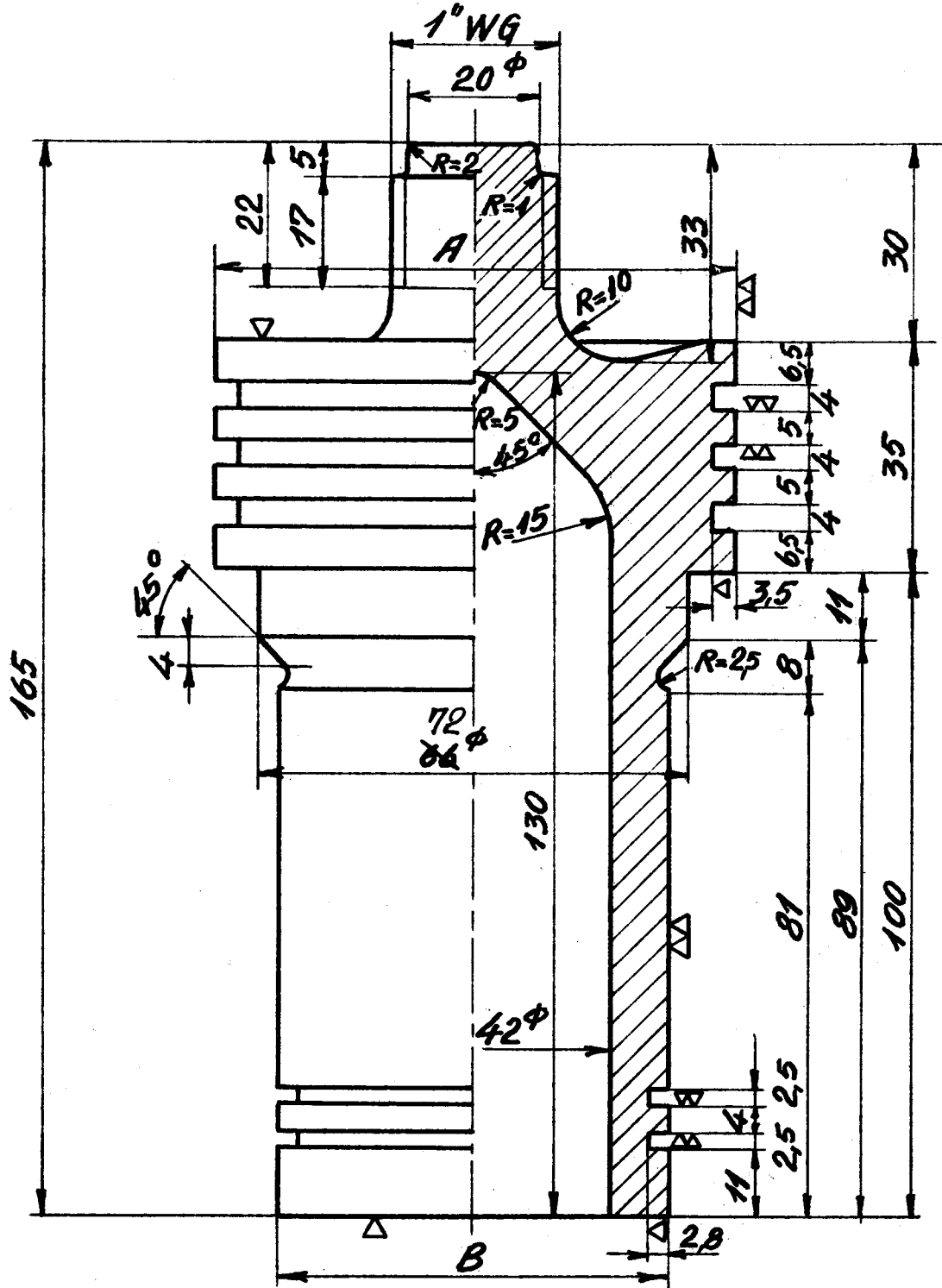


LON  
D.S.B.

Stempel  
for igangsætringsventil „P“

19.40-1



	Model nr. 3762v			Model nr. 3763v		
A	79,8	80,8	81,8	82,8	83,8	84,8
B	59,8	60,8	61,8	62,8	63,8	64,8
Mindstebeholdn. Kh	12	12	12	12	12	12
Ar.	4	4	4	4	4	4

1:1

Rekvissionsbetegnelse	Materiale	Model nr	Mindstebeh.
Stempel LON.19.40-1 A=	Hanebronce	se tabel	se tabel.

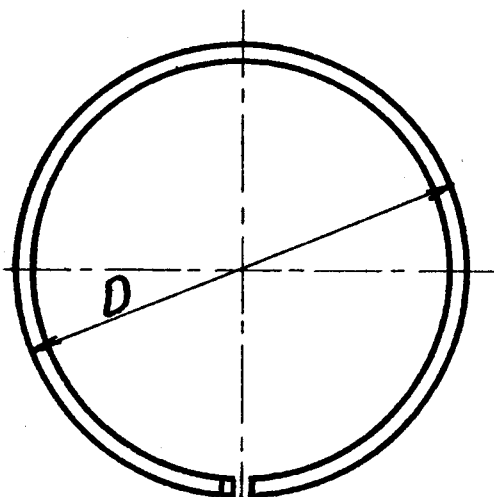
M4100/50  
1950.

LON  
D.S.B.

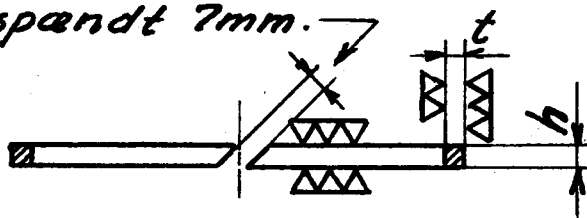
Stempelring  
for igangsætningsventil „P“

19.40-2

1950.



I spændt tilstandt må mellemrummet ikke overstige 0,2 mm.  
I uspændt 7mm.



D	h	t	Mindstebeholdn	
			Kh.	Ar.
60	2,5	2,5	50	25
61			50	25
62			50	25
63			50	25
64			50	25
65			50	25
80	4,0	3,0	50	25
81			50	25
82			50	25
83			50	25
84			50	25
85			50	25

1:1

Rekvistionsbetegnelse	Materiale	Model nr.	Mindstebeh.
Stempelring LON 19.40-2. D=	Cylinderjern.		se tabel.