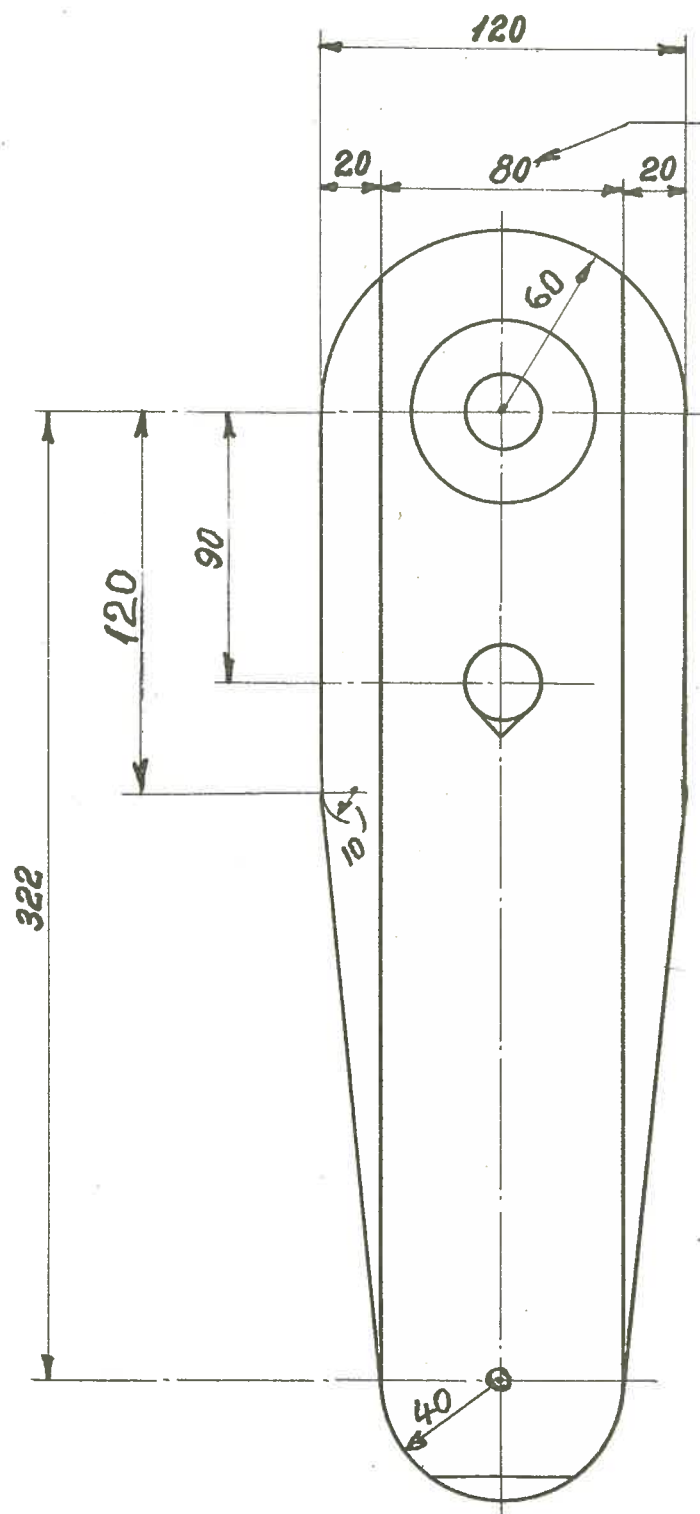


LON
DSB

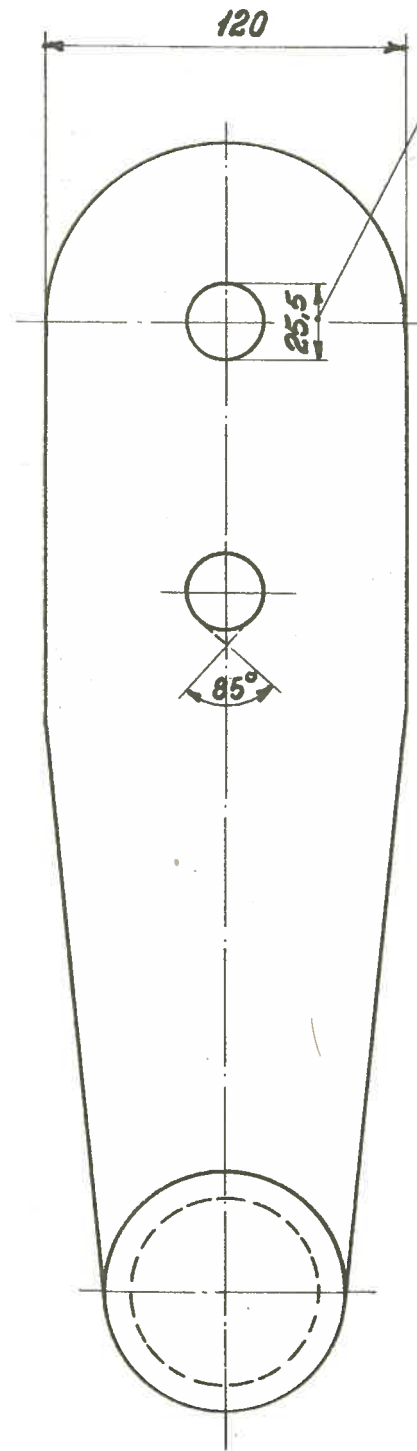
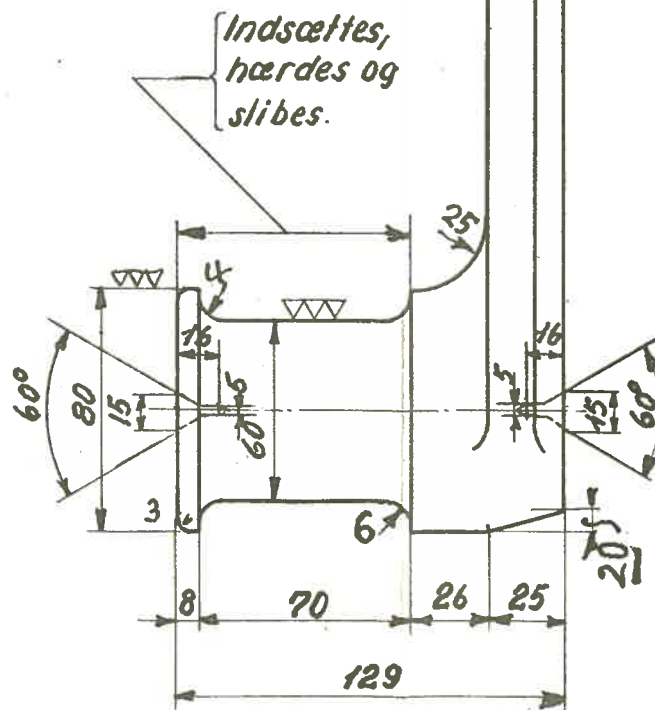
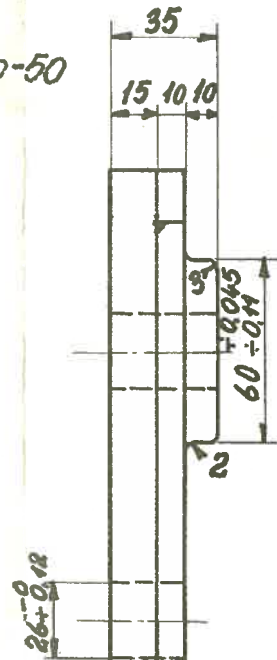
Løs excentrikarm
Loko litra R_{II}

12.10-49.

1951



Tilpasses stramt LON 12.10-50



Rives op efter
26 mm pasbolt
LON. 10.-51; B=188

▽ Hvor intet andet er anført

1:2.5

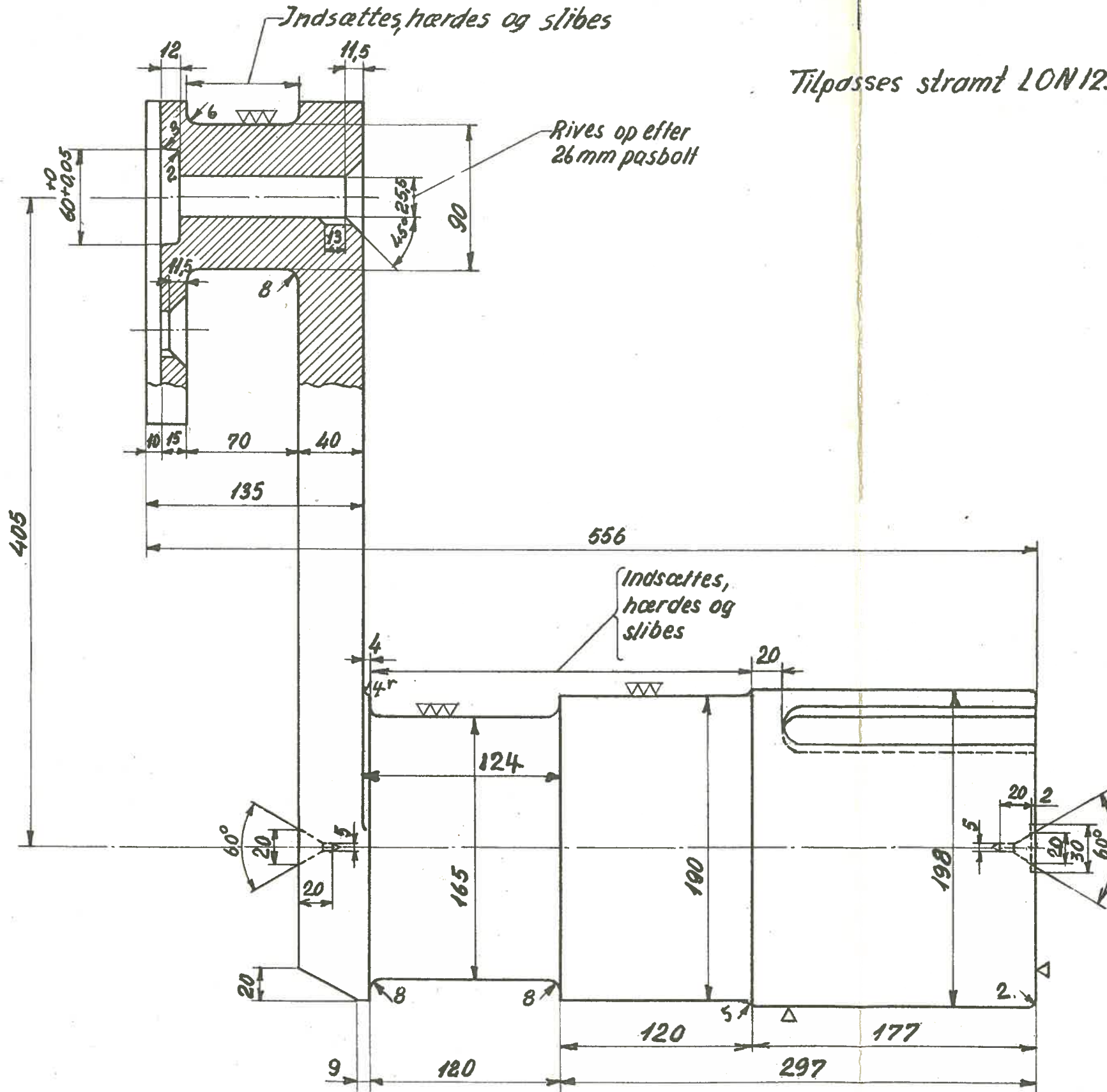
Rekvissionsbetegnelse	Materiale	Mindstebeh.
Løs excentrikarm, LON. 12.10-49.	DIN. 1661. St. C. 1661	Kh. 0 Ar. 0

LON
DSB

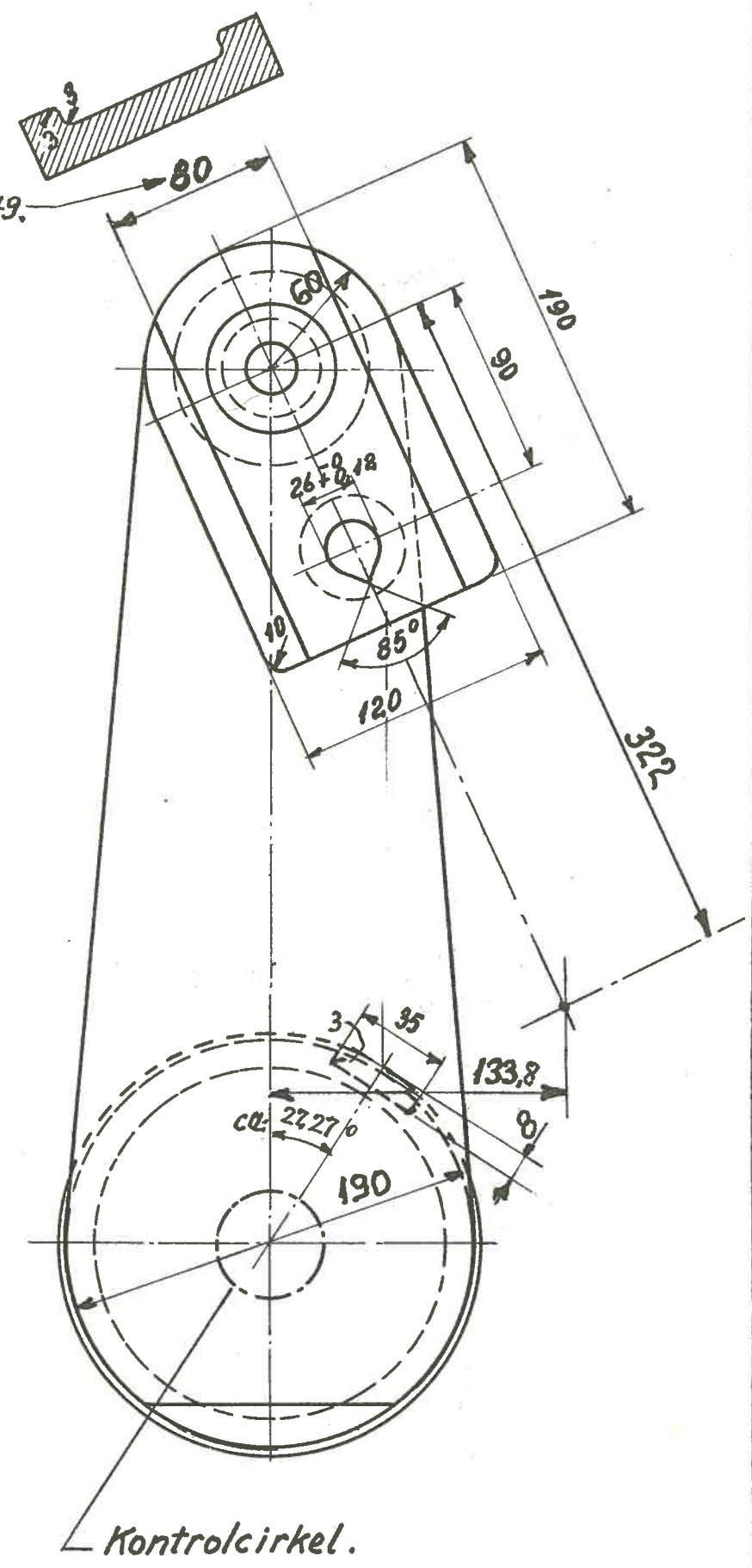
Venstre drivtap.
Loko litra RII

12.10-50

1951



Tilpasses stramt LON 12.10-49.



▽ hvor intet andet er angivet

Rekvissionsbetegnelse	Materiale	Mindstebeth.
Drivtap. LON.12.10-50	DIN.1662.ECN-35	Kh. 0 Ar. 0

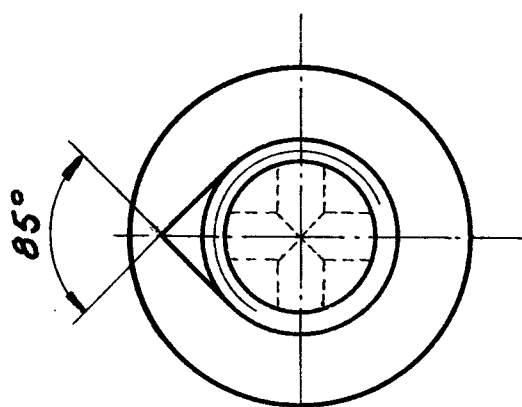
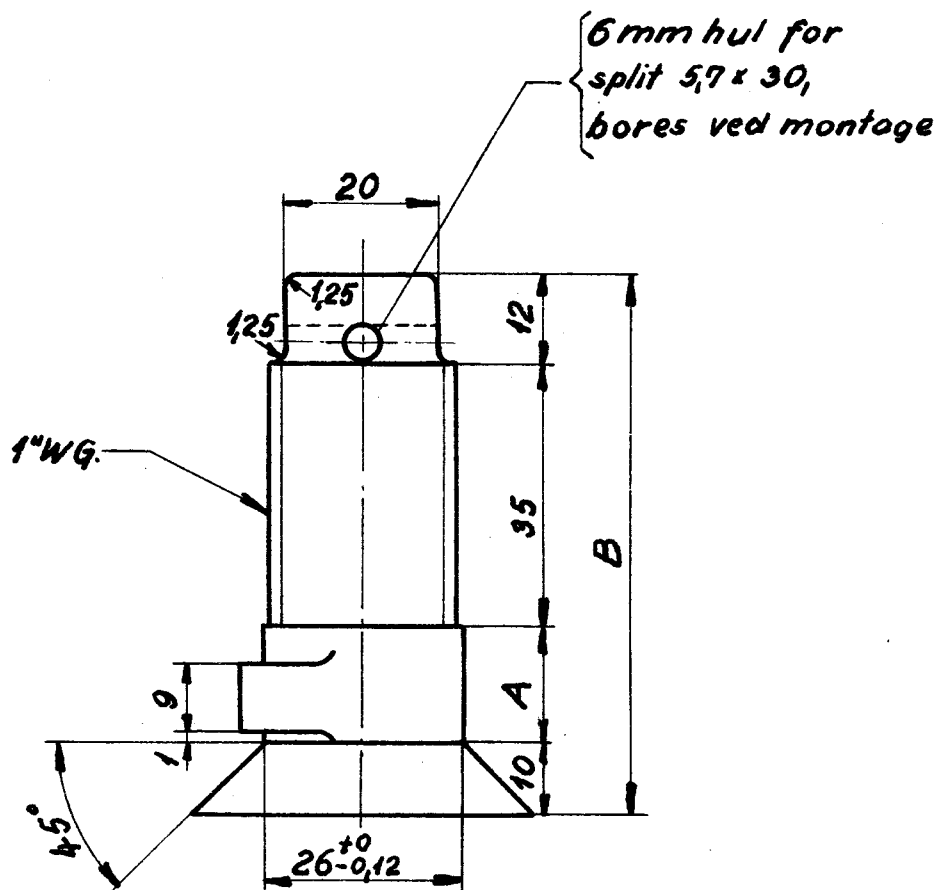
1:3

LON
DSB

Undersænket bolt for løs excentrikarn.
Loko litra H_{II}, H_{II}, S, R_{II}

12.10-51.

1951



Loko litra	A mm.	B mm.	Mindstebeh.	
			Kh.	Ar.
H _{II} , S.	15	72.	0	0
R _{II}	21	78	0	0
R _{II}	131	188	0	0

▽ overøft.

1:1

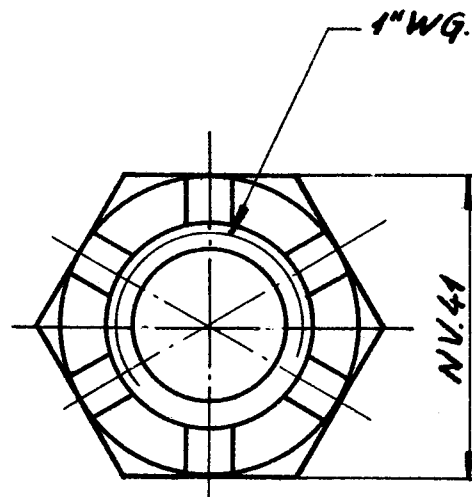
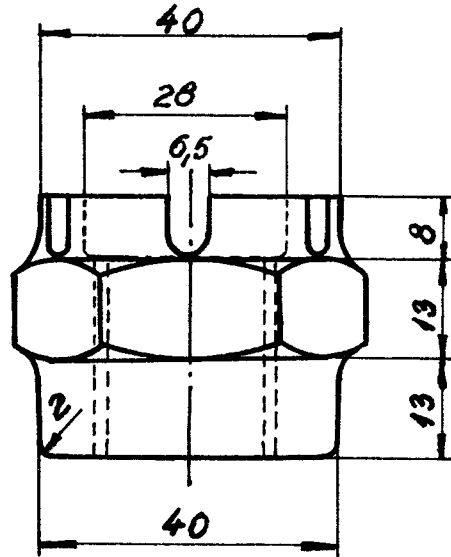
Rekvissionsbetegnelse	Materiale	Mindstebeh.
Undersænket bolt, LON. 12.10-51	DIN 1611 St. 42M	Se tabel

LON
DSB

Kronemøtrik for løs excentrikarm
Loko litra H₁, S, H₂

12.10-52

1951



▽ Overalt

1:1

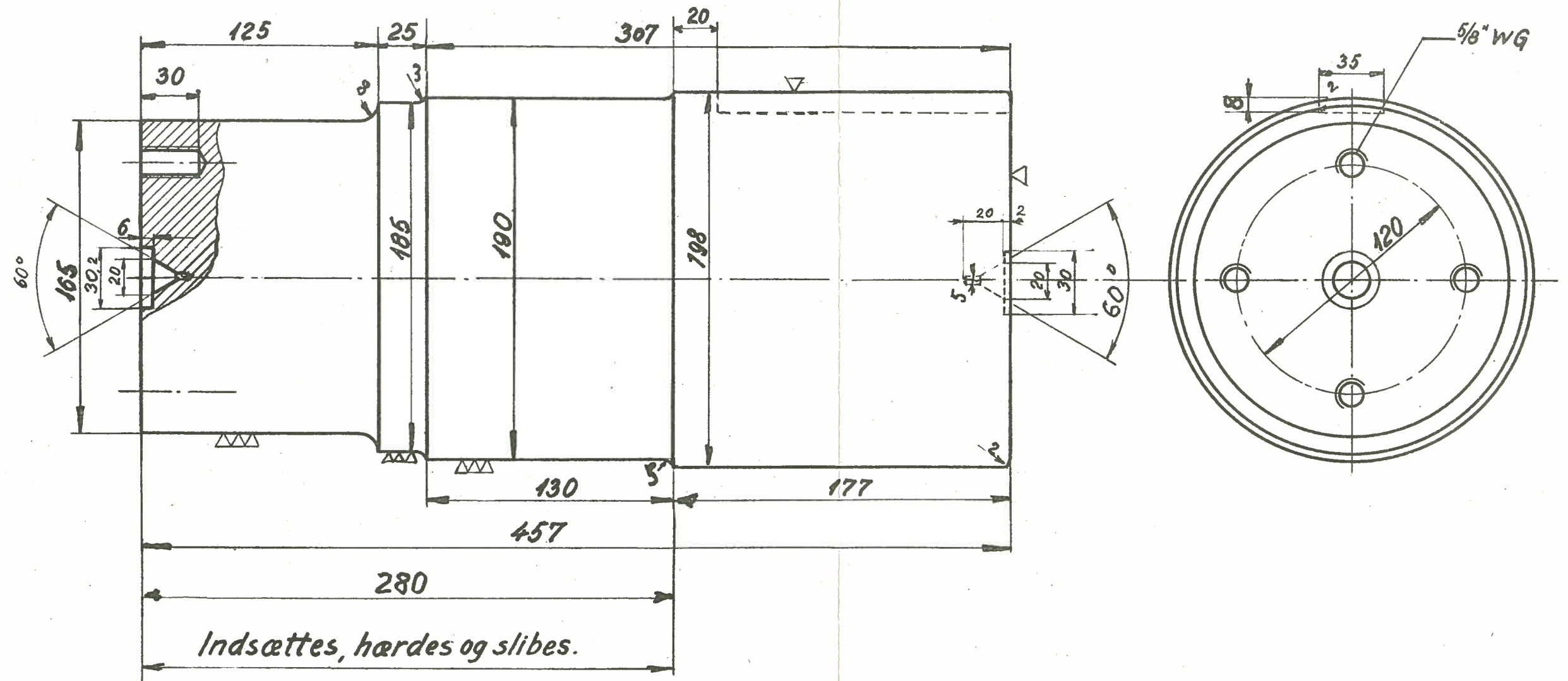
Rekvissionsbetegnelse	Materiale	Mindstebeh.
Kronemøtrik LON. 12.10-52.	DIN 1611 St. 42H	Kh. 0 Ar. 0

LON.
DSB

Drivtap.
(m. lukkede stanghoved.) Loko litra. S.

12.10-57

1951



▽ Hvor intet andet anført

1:2,5

Rekvissionsbetegnelse	Materiale	Mindstebh
Drivtap,	LON.12.10-57	DIN.1662.ECN-35
		Kh.4 Ar.0

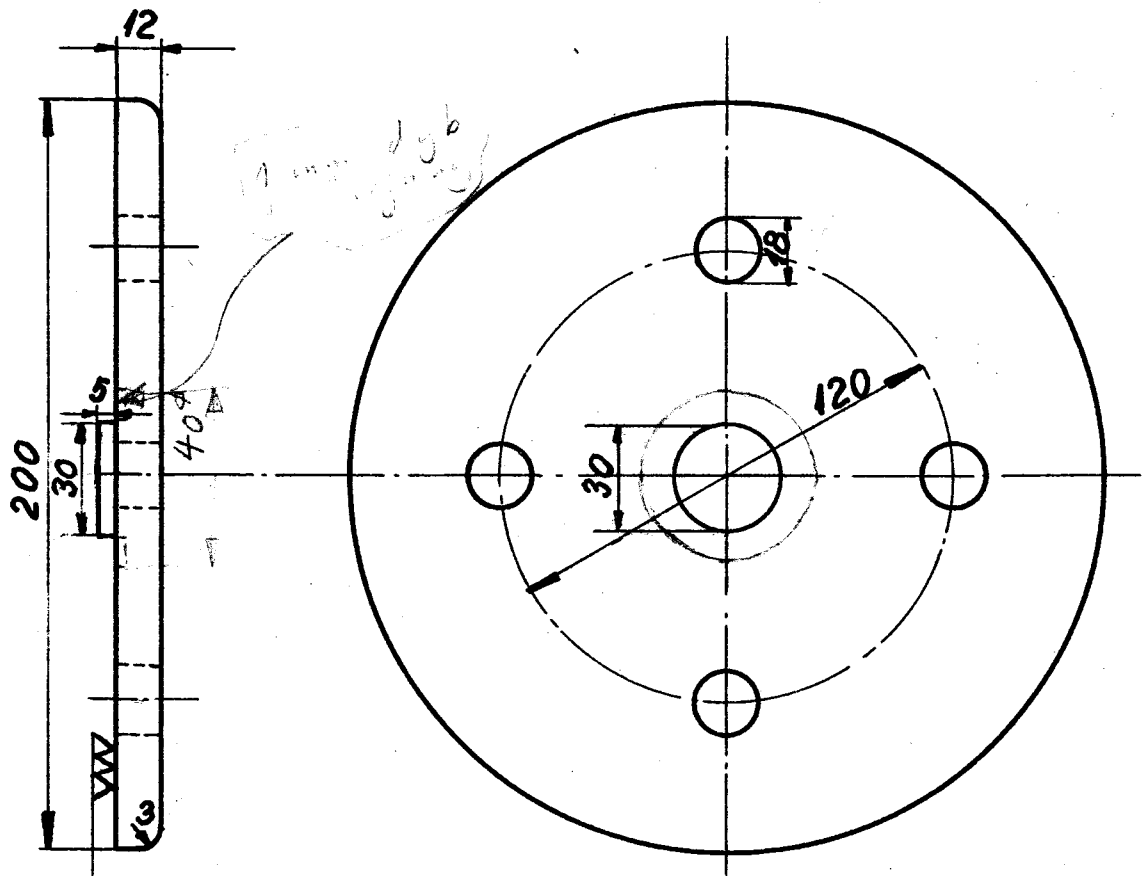
0
1

LON.
DSB

Skive for Drivtap
(m. lukkede stanghoved) Loko litra S

12.10-58

1951



Indsættes,
hærdes og
slibes

▽ Hvor intet andet anført.

1:2

Rekvissionsbetegnelse	Materiale	Mindstebeh.
Skive, LON. 12.10-58	DIN. 1661, St.C 1061	Kh0 Ar. 0

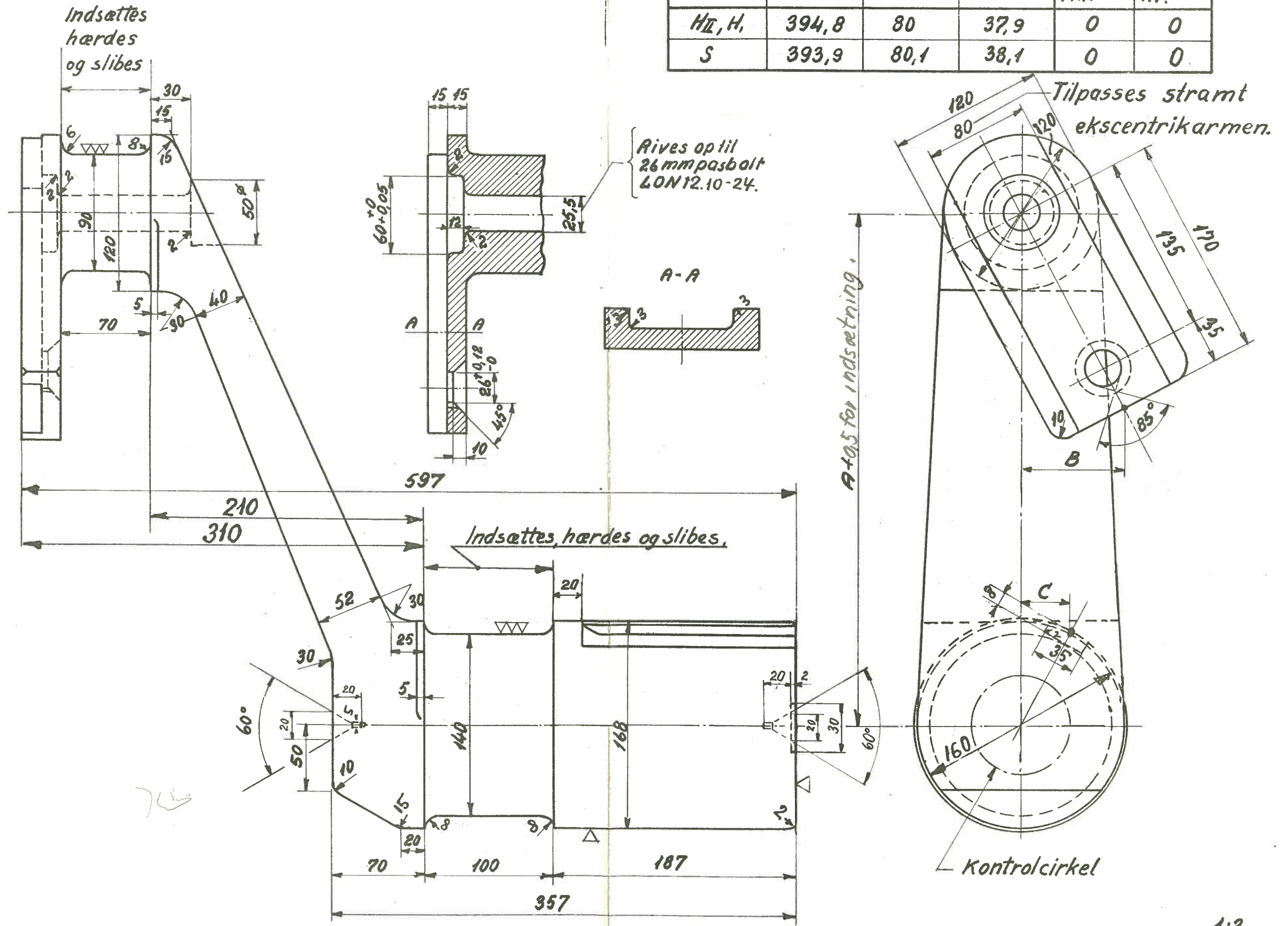
LON
DSB

Venstre kobbeltap III
for loko litra H_I, H_{II}, S

12.10-60

Loko litra	A mm	B mm	C mm	Mindstebeh.	
				Kh.	Ar.
H _I , H	394,8	80	37,9	0	0
S	393,9	80,1	38,1	0	0

1951



▽ Hvor intet andet er anført

Rekvisitionsbetegnelse	Materiale	Mindstebeh.
Kobbeltap, LON. 12.10-60. Loko ltr.	DIN. 1662.ECN-35	Se tabel

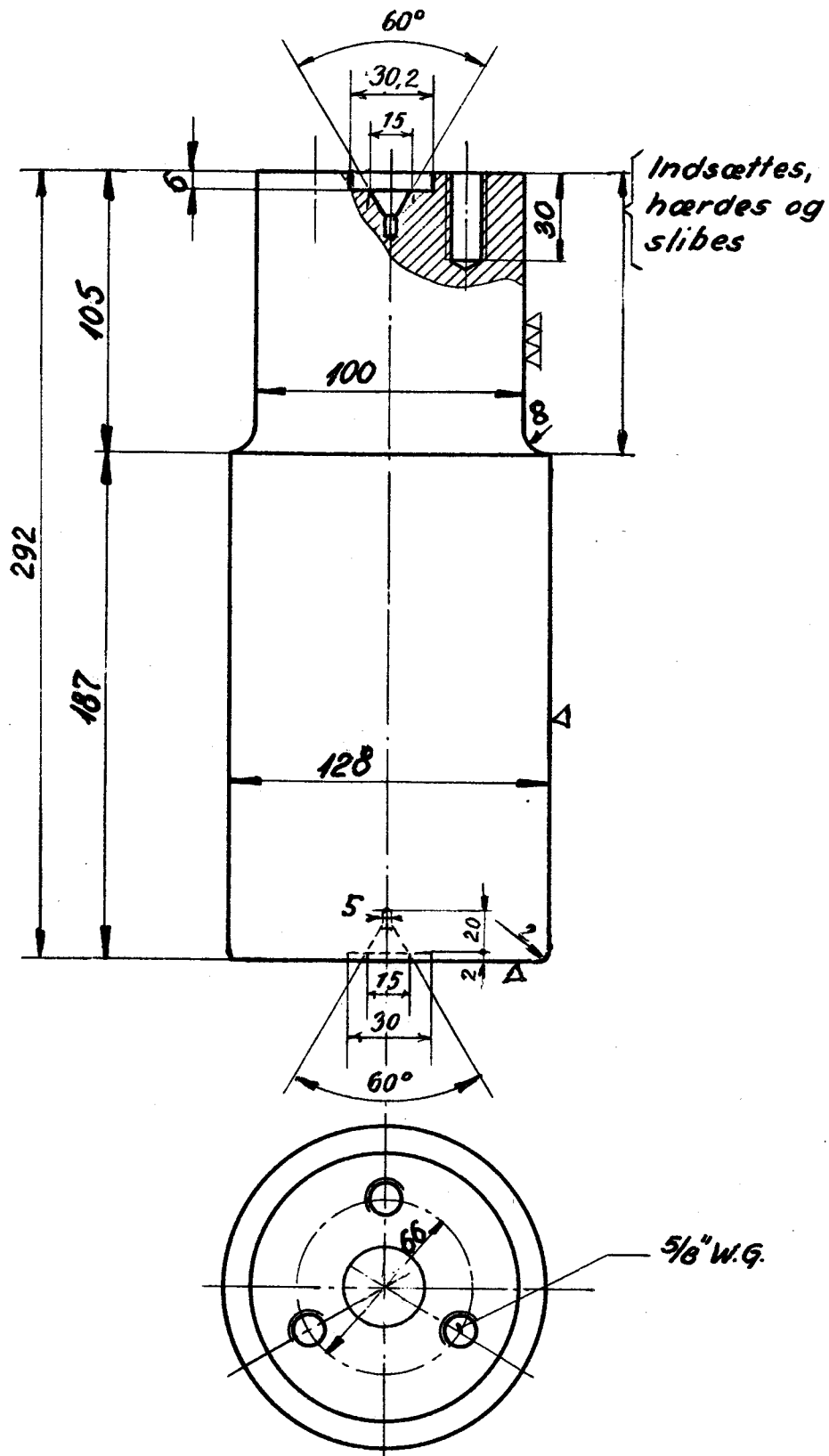
1:3

LON
DSB

Kobbeltap
(m. lukkede stanghoveder) Loko litra S.

12.10-61

1951



▽ Hvor intet andet anført.

1:2,5

Rekvissionsbetegnelse	Materiale	Mindstebeh.
Kobbeltap, Lon. 12.10-61	DIN 1661 St C. 1061	Kh. 0 Ar. 0

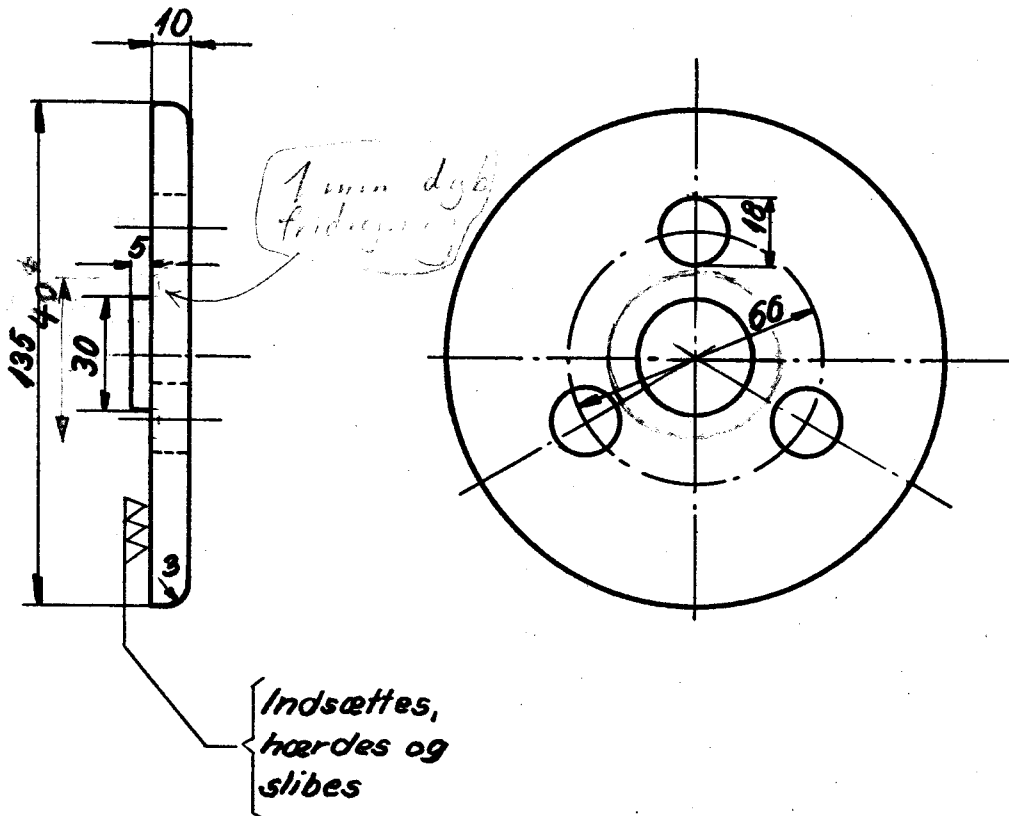
0
1

LON
DSB

Skive for kobbeltap
(m. lukkede stanghoveder) Loko litra S

12.10-62

1951



▽ Hvor intet andet anført

1:2

Rekvissionsbetegnelse	Materiale	Mindstebeh.
Skive, LON. 12.10-62	D/N. 1661, St. C 1061	Kh. 0 Ar. 0

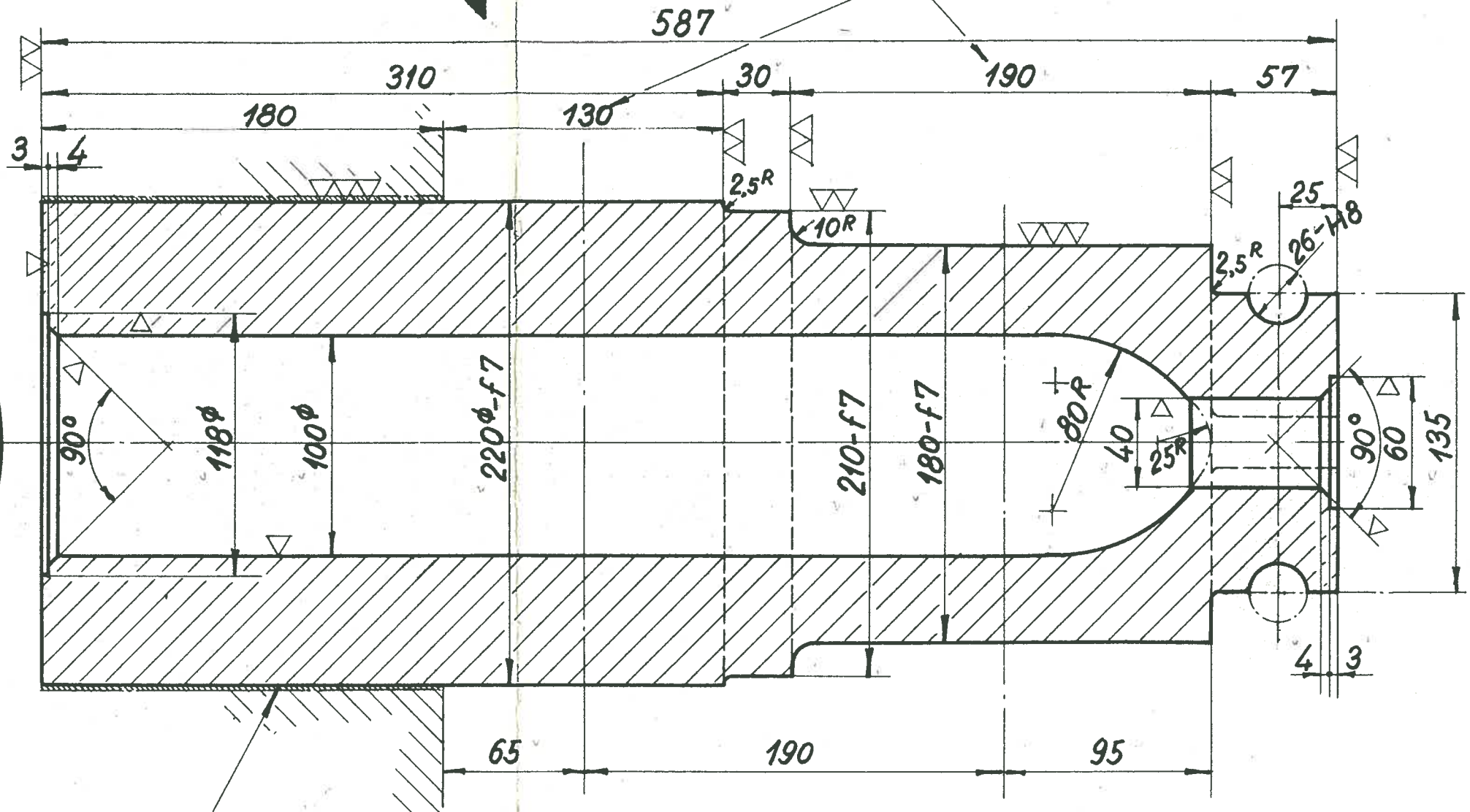
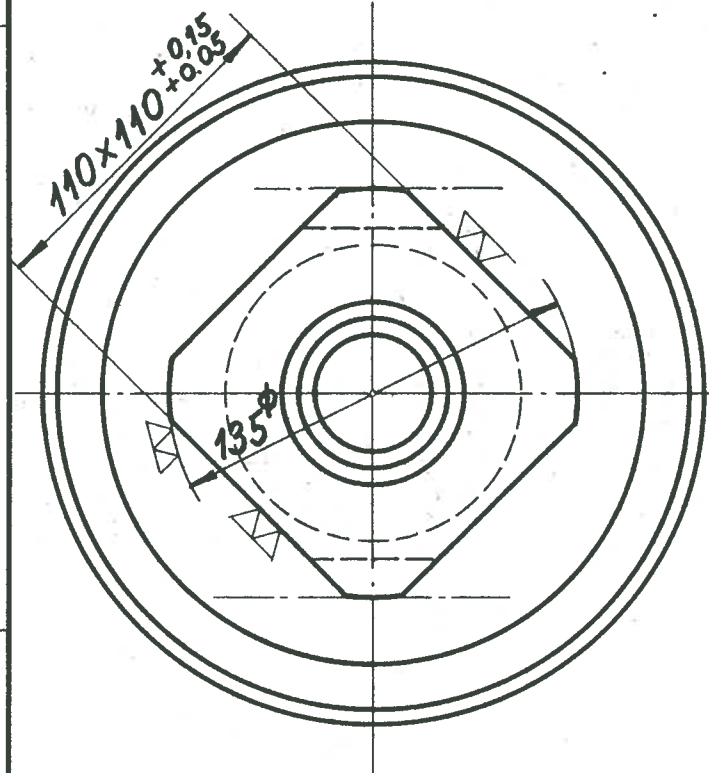
LON
DSB

Drivtop.
Loko. litra N.

12.10-63

Indsættes, hærdes og slibes.

1956



Forefindes på lager i overstørrelser.

M 01443 / 56

Rekvissionsbetegnelse.	Materiale	Model nr.	Mindstebeh.
Drivtop LON 12.10-63.	ECN. 35		Kh Ar. 6.

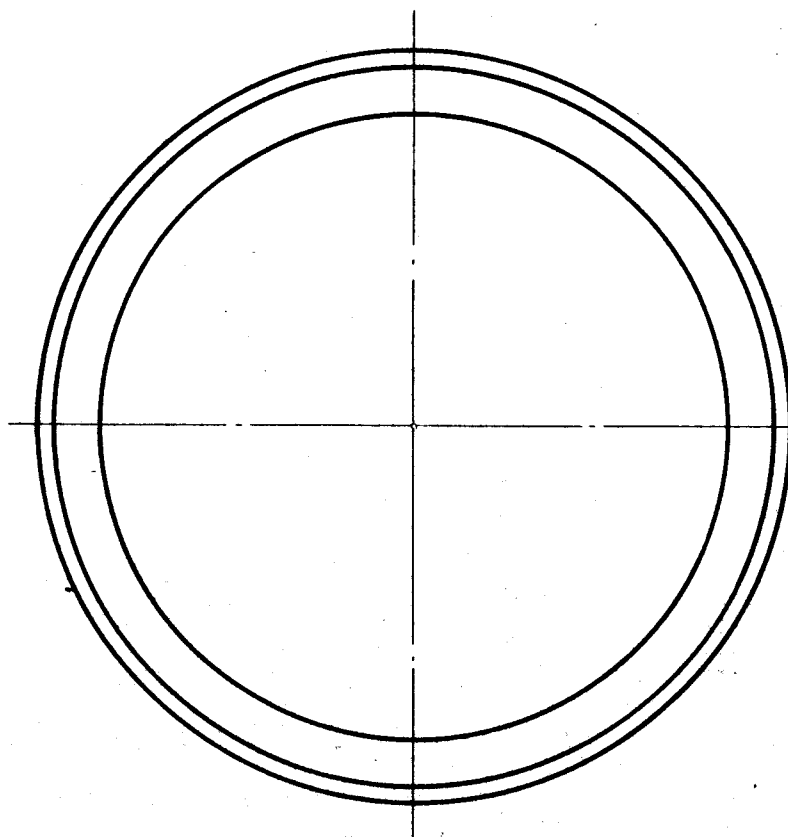
1:2,5

LON
DSB

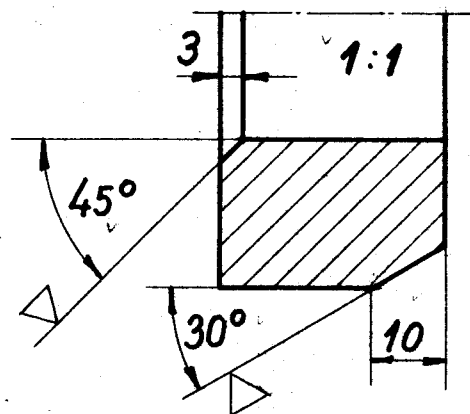
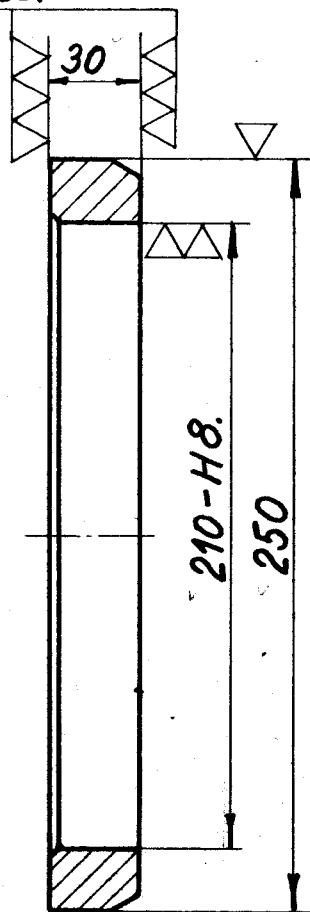
Mellemlægsskive.
Loko. litra N.

12.10-65

1956



Slibes.



Indsættes og hærdes.

M 01443 / 56

1:2,5

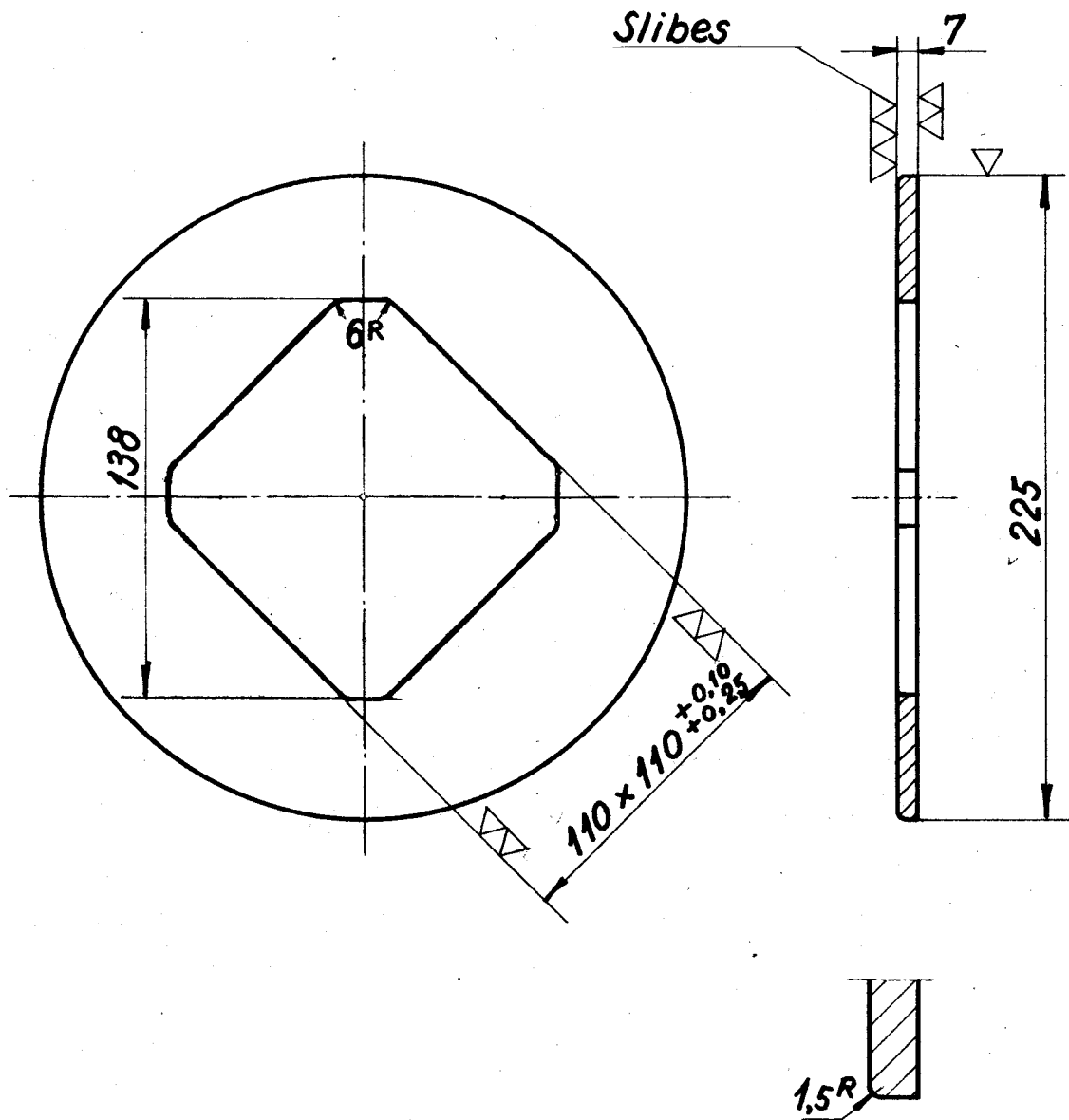
Rekvissionsbetegnelse.	Materiale	Model nr.	Mindstebeh.
Mellemlægsskive LON 12.10-65	C. 15.		Kh. Ar. 6.

LON
DSB

Mellemlægsskive.
Loko. litra N.

12.10-66

1956



Indsættes og hærdes.

M 01443 / 56

1:2,5

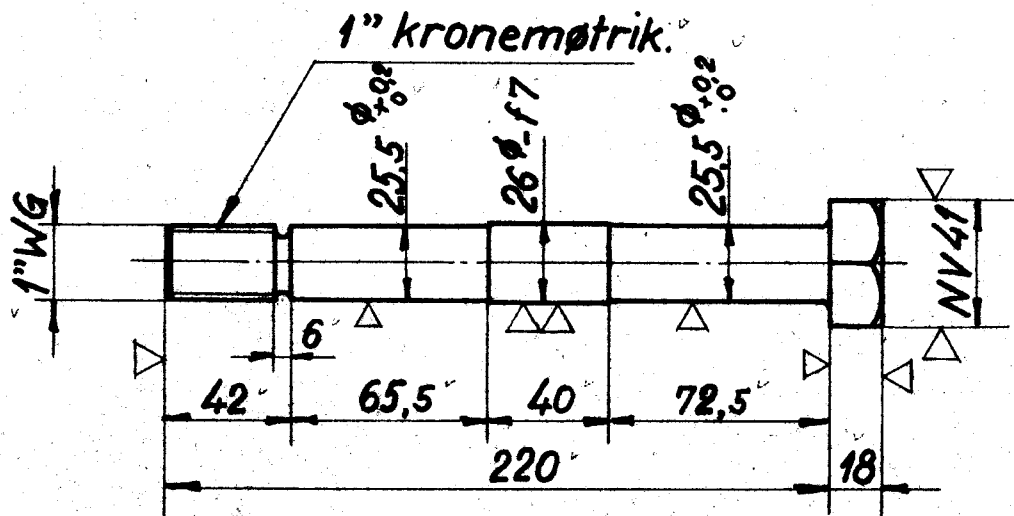
Rekvisitionsbetegnelse.	Materiale	Model nr.	Mindstebeh.
Mellemlægsskive LON 12.10-66.	C. 15		Kh. Ar. 6

0

LON
DSBBolt for vingearm.
Loko. litra N.

12.10-67

1956



M 01443 / 56

1:2,5

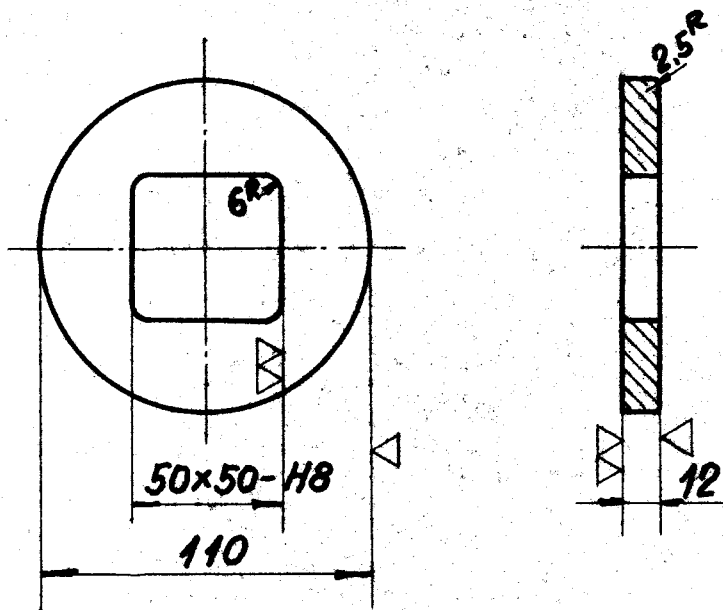
Rekvisitionsbetegnelse	Materiale	Model nr.	Mindstebeh.
Bolt. LON 12.10-67.	St. 42.		Kh. Ar. 6.

LON
DSB

Skive og møtrik til drivtop.
Loko. litra N.

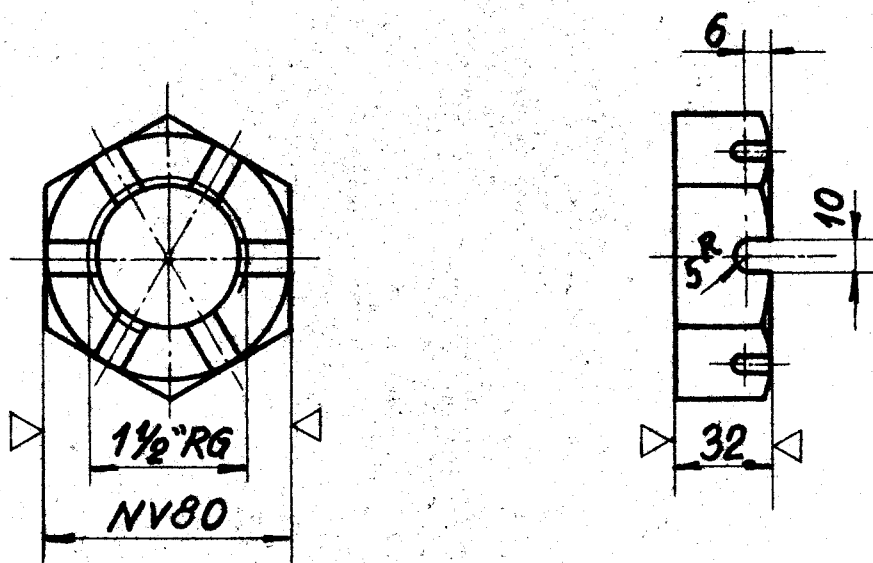
-68
12.10-69

1956



1:2,5

Rekvissionsbetegnelse	Materiale	Model nr.	Mindstebeh.
Skive. LON 12.10-68.	St. 42.		Kh. Ar. 6.



N 01443 / 56

1:2,5

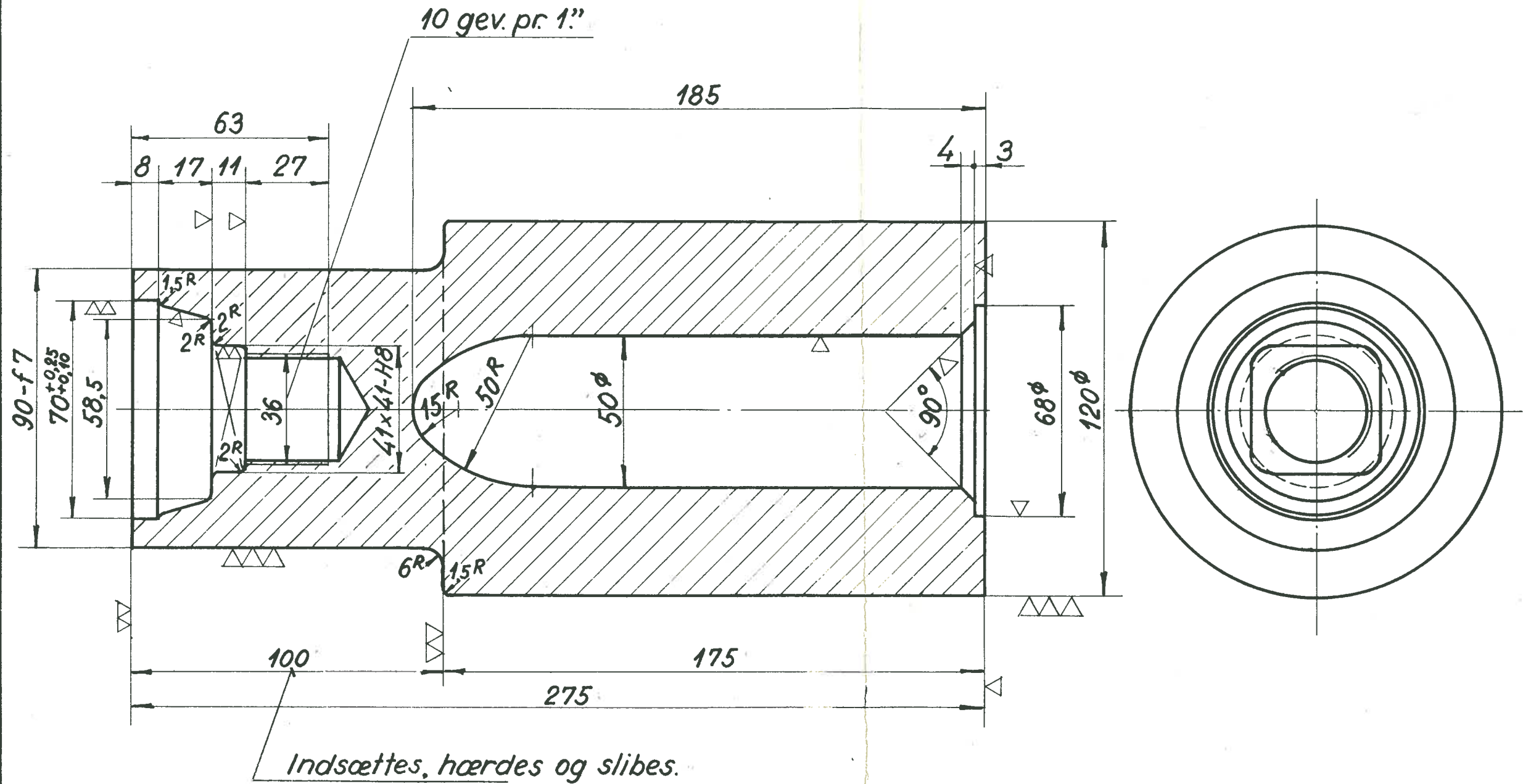
Rekvissionsbetegnelse	Materiale	Model nr.	Mindstebeh.
Møtrik. LON 12.10-69.	St. 42.		Kh. Ar. 6.

LON
DSB

Kobbeltap.
Loka. litra N.

12.10-70

1956



M 01443 / 56

Rekvissionsbetegnelse	Materiale	Model nr.	Mindstebeh.
Kobbeltap. LON 12.10-70.	C. 10.		Kh. Ar. 16.

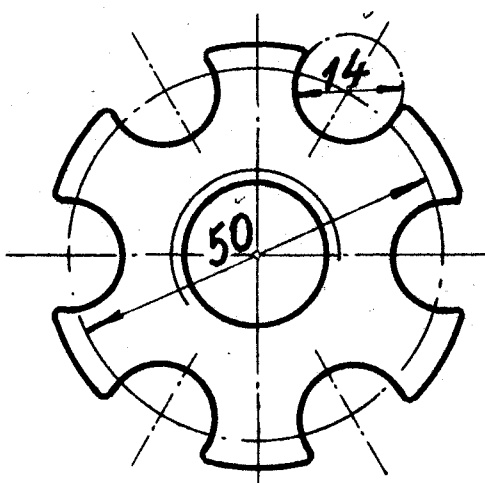
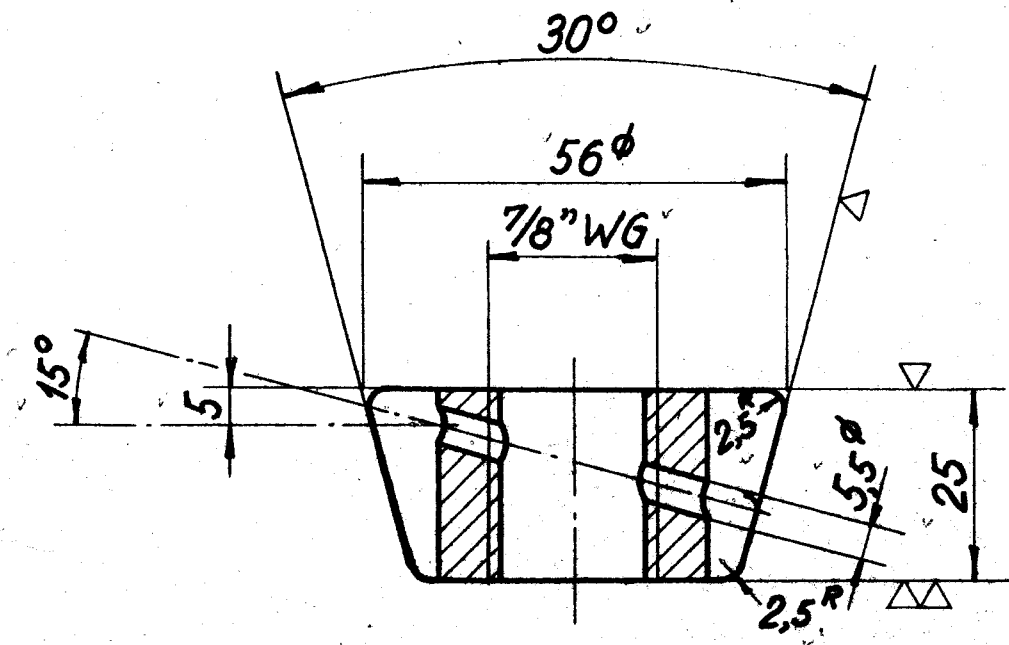
1:1,5

LON
DSB

Spændemøtrik.
Loko. litra N.

12.10-72

1956



M 01443 / 56

1:1

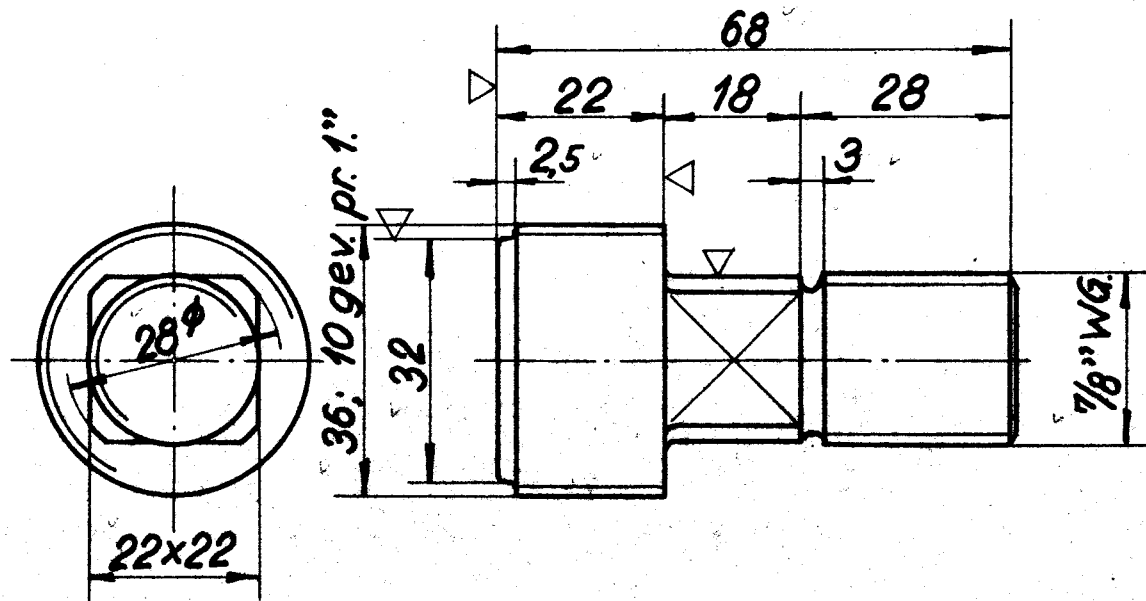
Rekvissionsbetegnelse.	Materiale	Model nr.	Mindstebeh.
Spændemøtrik LON 12.10-72.	St. 42.		Kh. Ar. 12.

LON
DSB

Spændebolt.
Loko litra N.

12.10-74

1956



M 01443 / 56

1:1

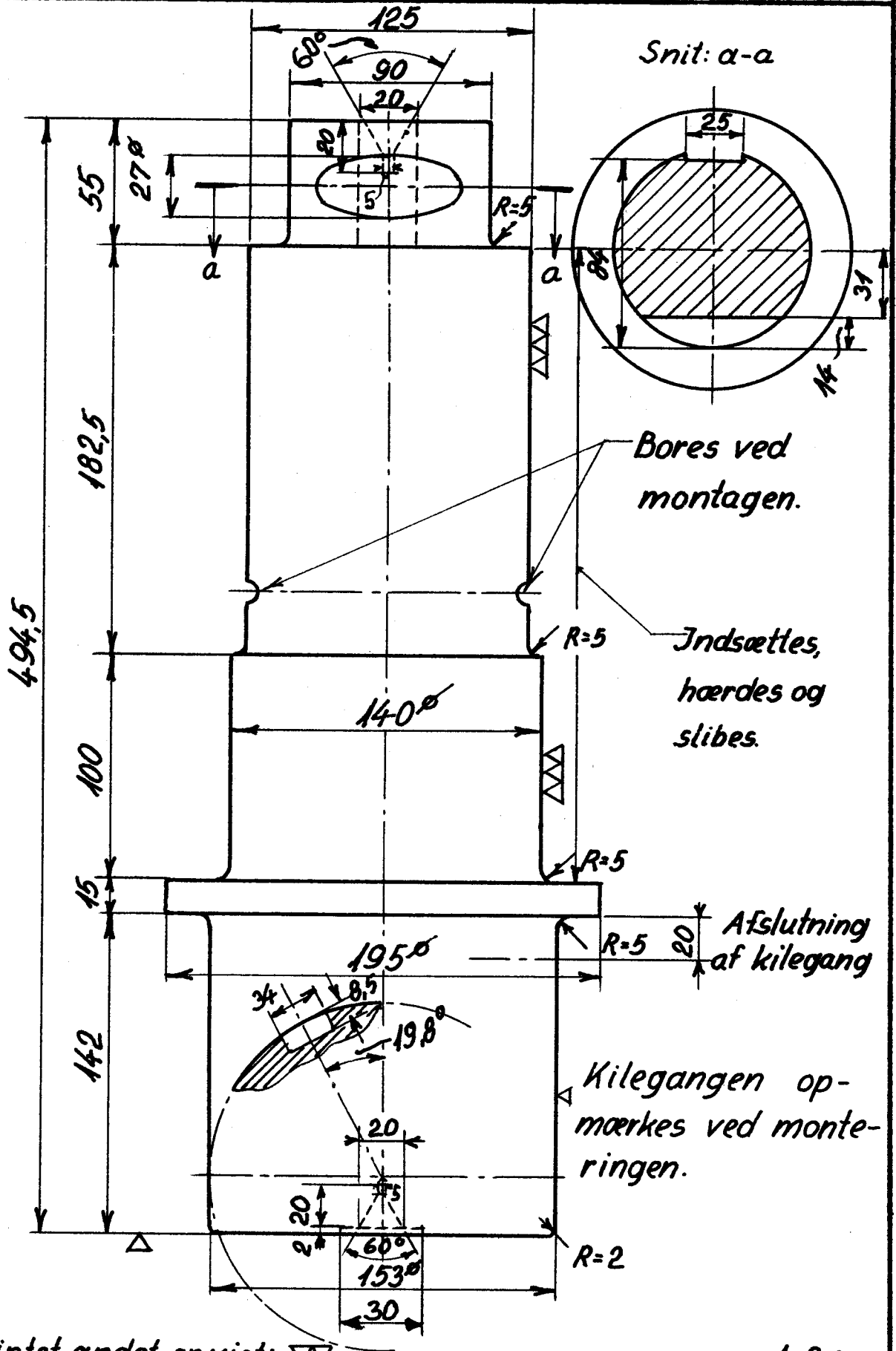
Rekvissionsbetegnelse.	Materiale	Model nr.	Mindstebel.
Spændebolt. LON 12.10-74.	St. 42.		Kh. Ar. 12.

LON
DSB

Drivtap.
Loko litra DF.

12.10-76.

1951



Hvor intet andet er vist: ▽

1:25

Rekvissionsbetegnelse.	Materiale.	Model nr.	Mindstebeh.
Drivtap LON 12.10-76	ECN-35.		Kh: 0 Ar: 0

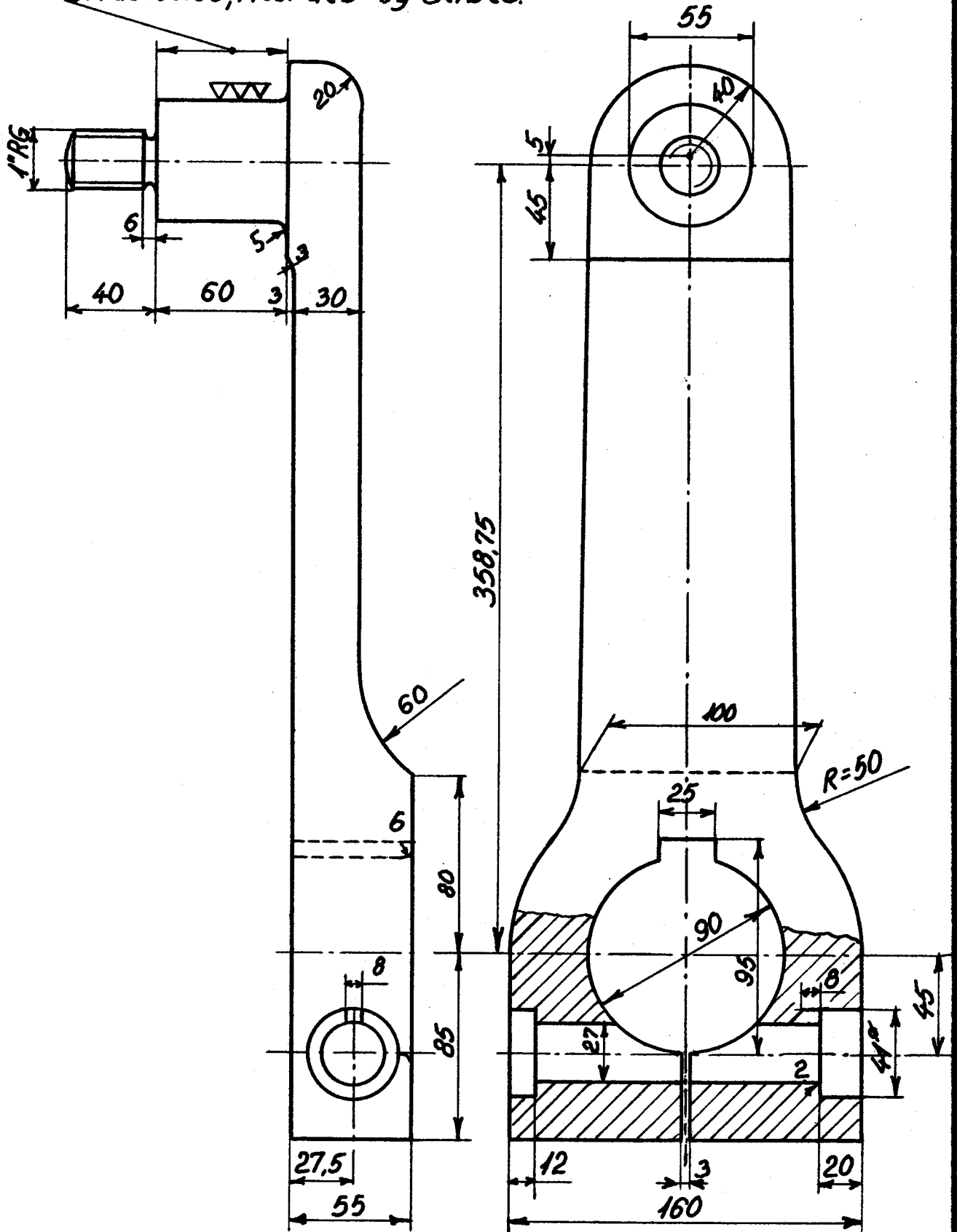
LON
DSB

Vingearm.
Loko litra DF.

12.10-77.

Indsættes, hærdes og slibes.

1951



Hvor intet andet er vist: ▽

1:2,5

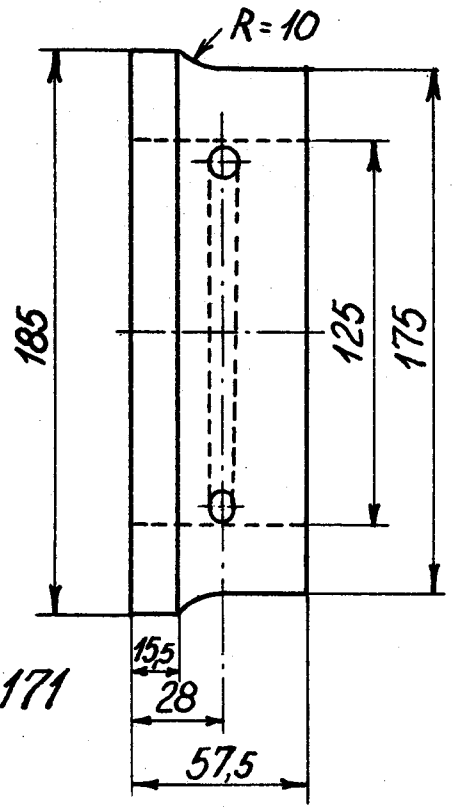
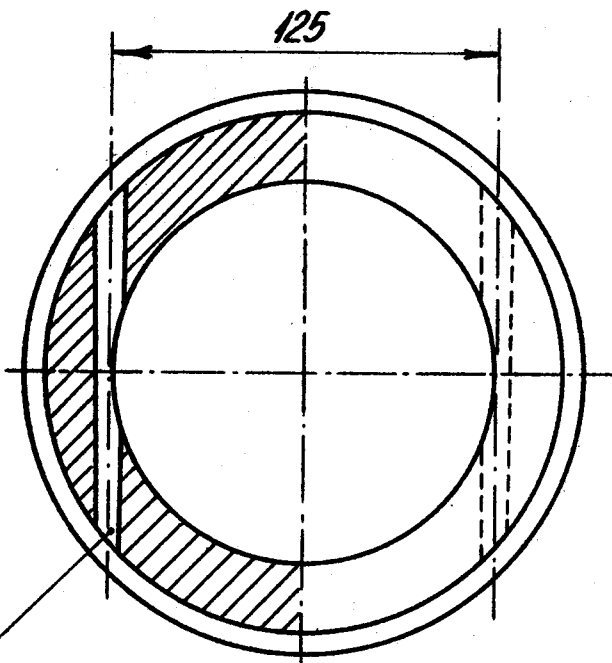
Rekvissionsbetegnelse	Materiale	Model nr.	Mindstebeh.
Vingearm 12.10-77.	St. C. 1661.		Kh. 0 Ar. 0

LON
DSB.

Afstandsring
Loko litra DF

12.10-78

1951



Hul for konisk stift 10x180, DS 171

▽ over alt

1:2,5

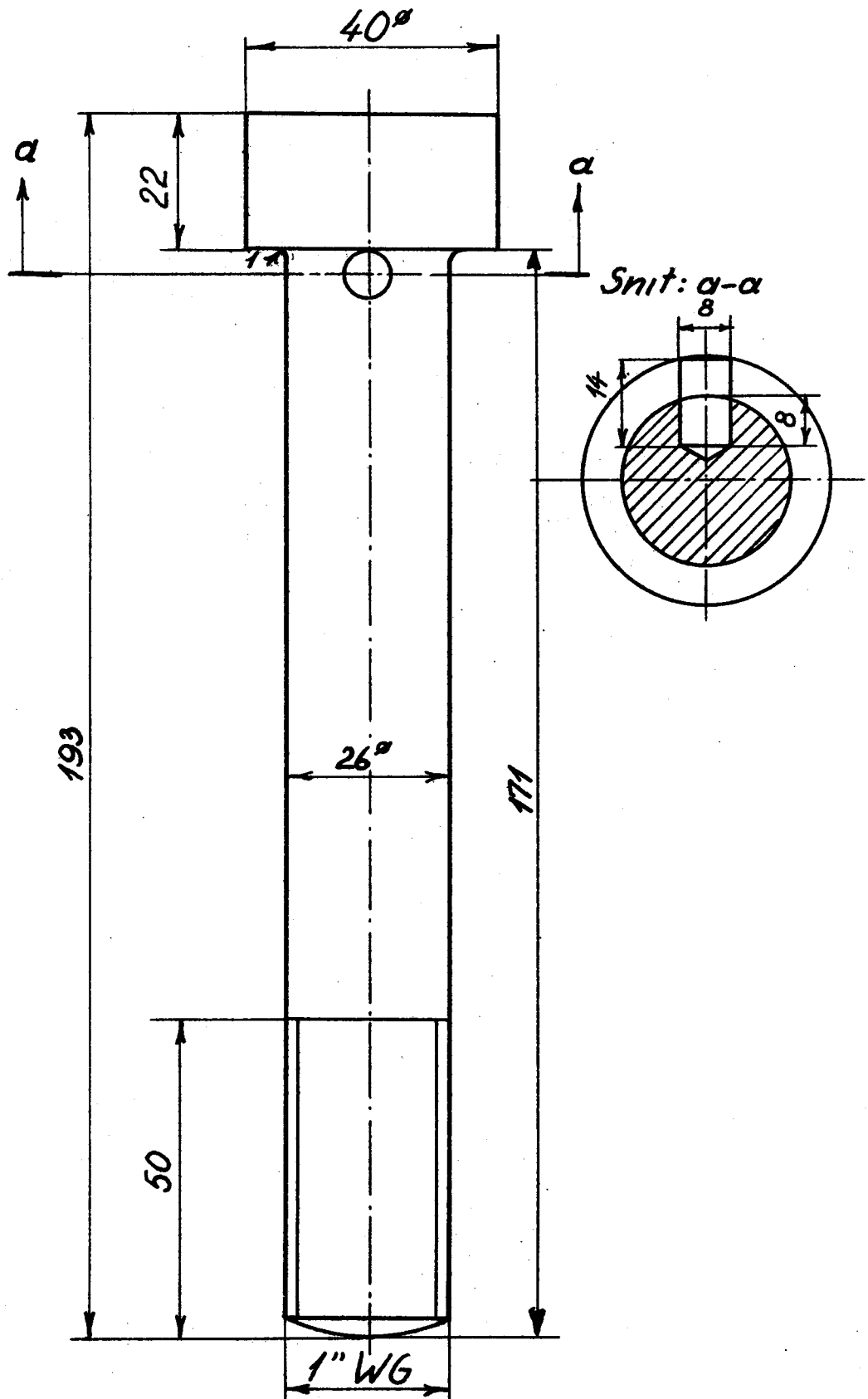
Rekvissionsbetegnelse.	Materiale.	Model nr.	Mindstebeh.
Afstandsring LON 12.10-78	St. 37.11		Kh. 0 Ar. 0

LON
DSB

Spændebolt
Loko litra DF.

12.10-79

1951



▽ overalt

1:1

Rekvisitionsbetegnelse	Materiale	Modelnr.	Mindstebeh.
Spændebolt LON 12.10-79	St. 37.11		Kh. 0 Ar. 0

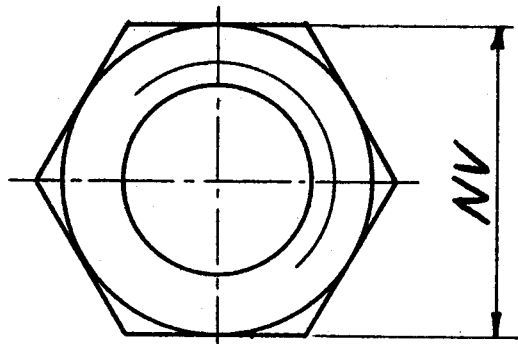
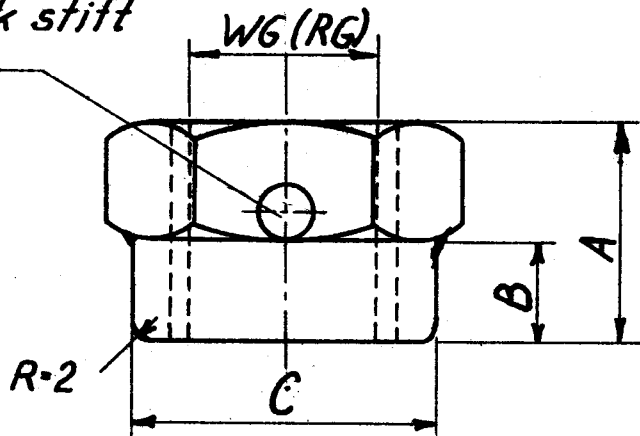
LON
DSB

Møtrik
Loko litra DF

12.10-80

1951

Hul for konisk stift
8x70, DS 171



WG(RG)	A	B	C	NV	Anvendes til:	Mindstebenh.	
						Kh.	Ar.
1" WG	28	12	40	41	Vingearm, Loko litra DF	0	0
1" RG	36	16	55	55	Kobbeltap, do	0	0

▽ overalt

1:1

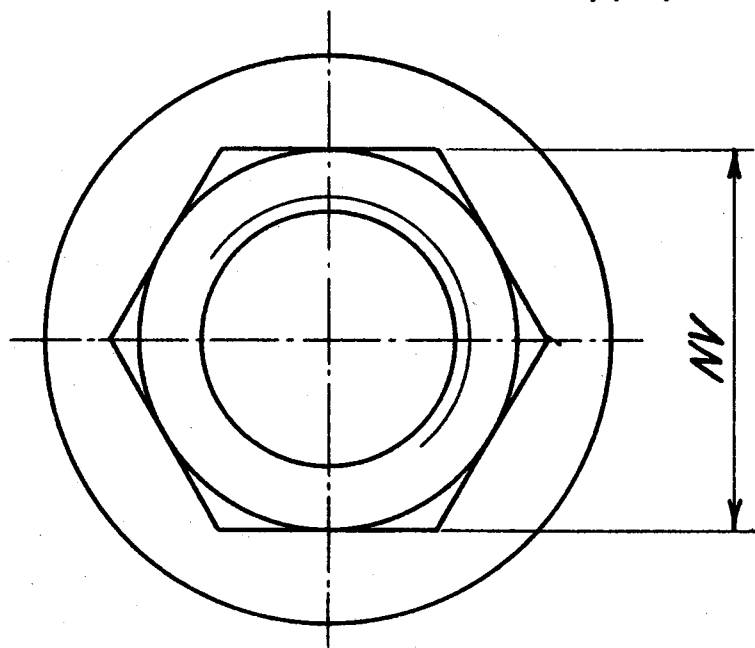
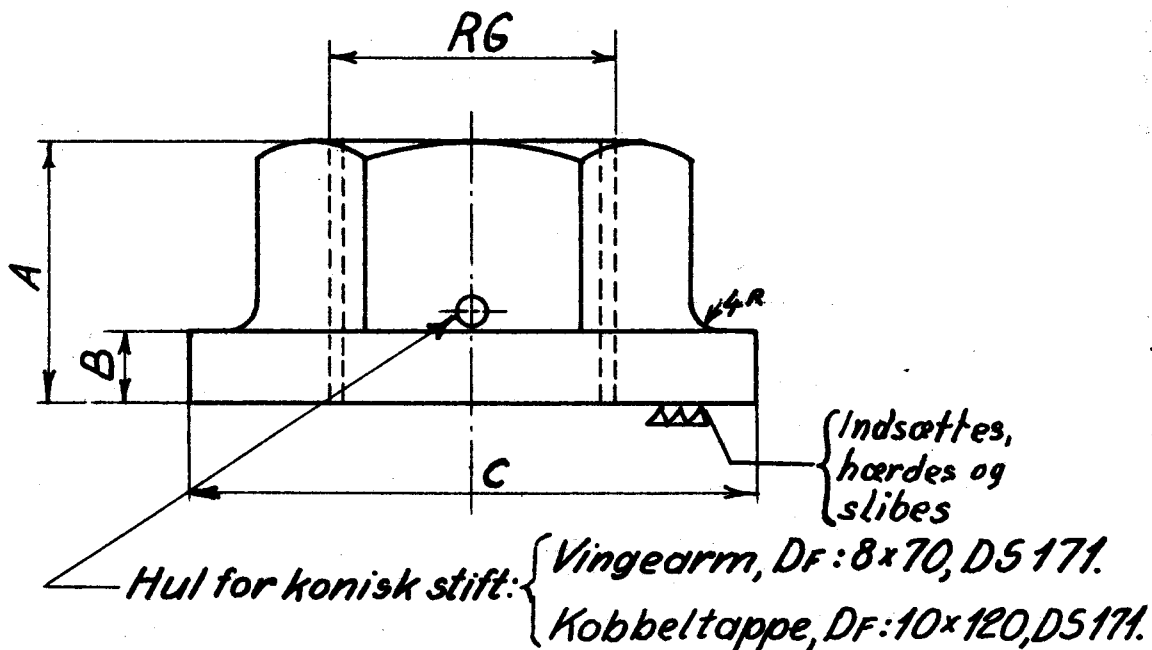
Rekvisebetegnelse	Materiale	Model nr.	Mindstebenh.
Møtrik LON 12.10-80. NV =	St. 37.H		Se tabel.

LON
DSB

Møtrik

12.10-81

1951



RG	A	B	C	NV	Anvendes til:	Mindstebeh.	
						Kh.	Ar.
1"	38	10	75	50	Vingearm på Df.	0	0
2"	43	12	125	80	II og IV kobbeltap på Df	0	0

▽ overalt

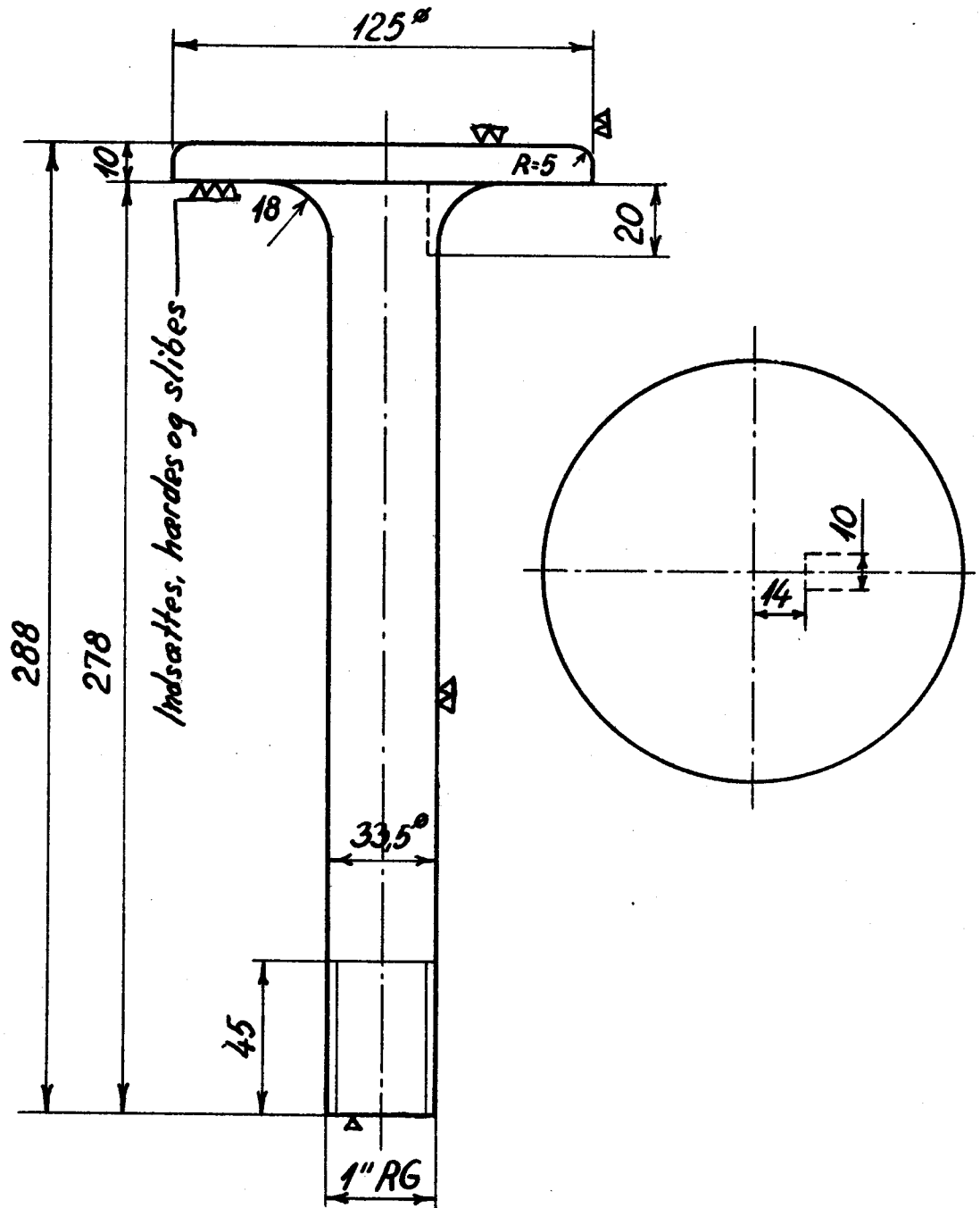
Rekvissionsbetegnelse	Materiale.	Model nr.	Mindstebeh.
Møtrik LON 12.10-81. RG =	St.C.1061.		Se tabel.

LON
DSB

Spændebolt til kobbeltap.
Loko litra Df

12.10-82

1951



▽ overalt

1:2

Rekvissionsbetegnelse.	Materiale	Model nr.	Mindstebeh.
Spændebolt LON 12.10-82	St. C. 10.61		Kh. 0 Ar. 0

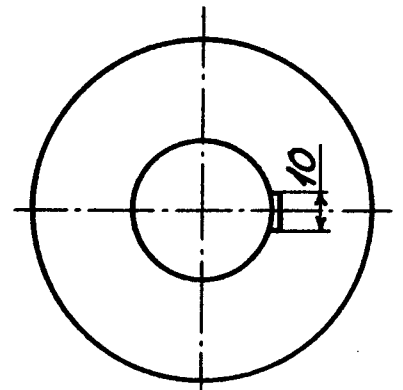
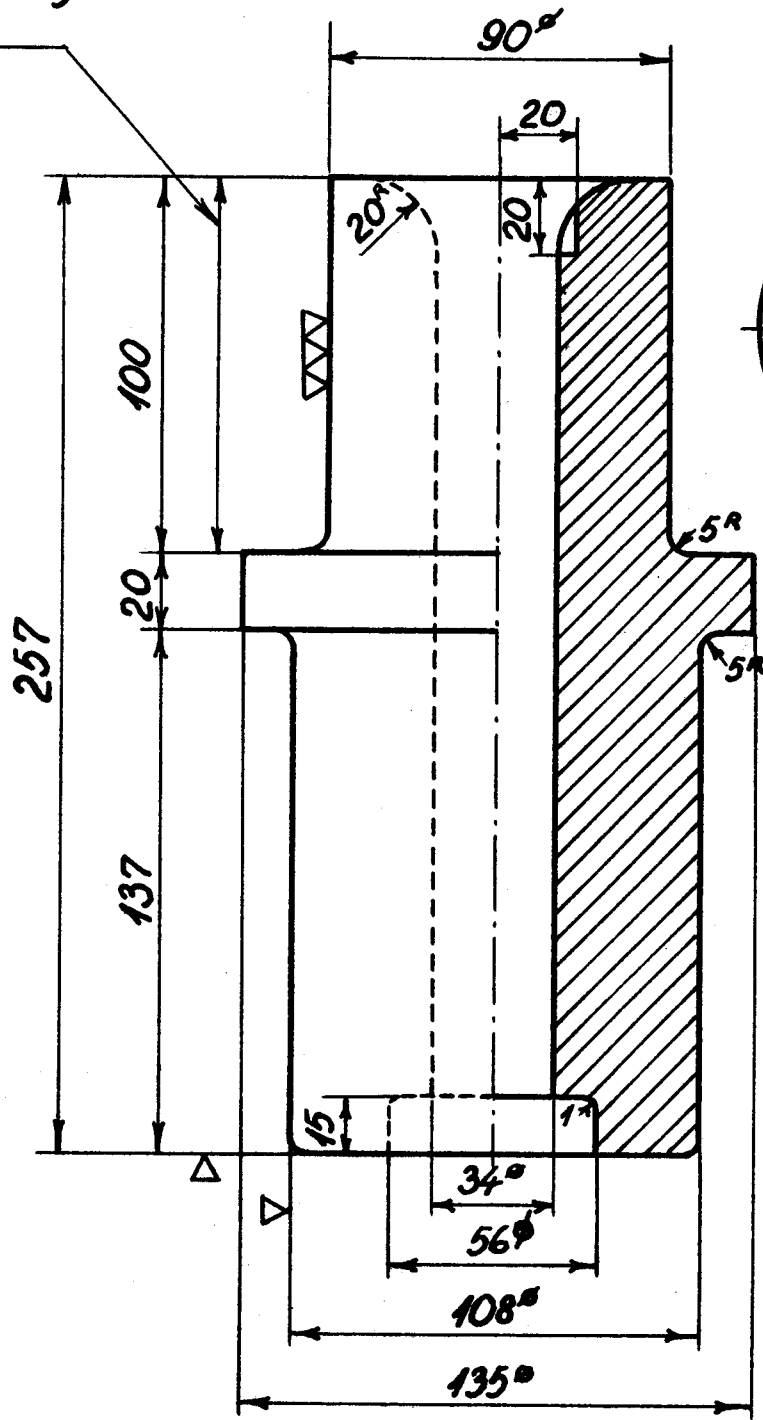
LON
DSB

Kobbeltap I
Loko litra DF

12.10-83

1951

Jndsættes
hærdes og
slibes



Hvor intet andet er vist



1:2

Rekvissionsbetegnelse.

Materiale

Model nr.

Mindstebeh.

Kobbeltap LON 12.10-83

St.C.1061

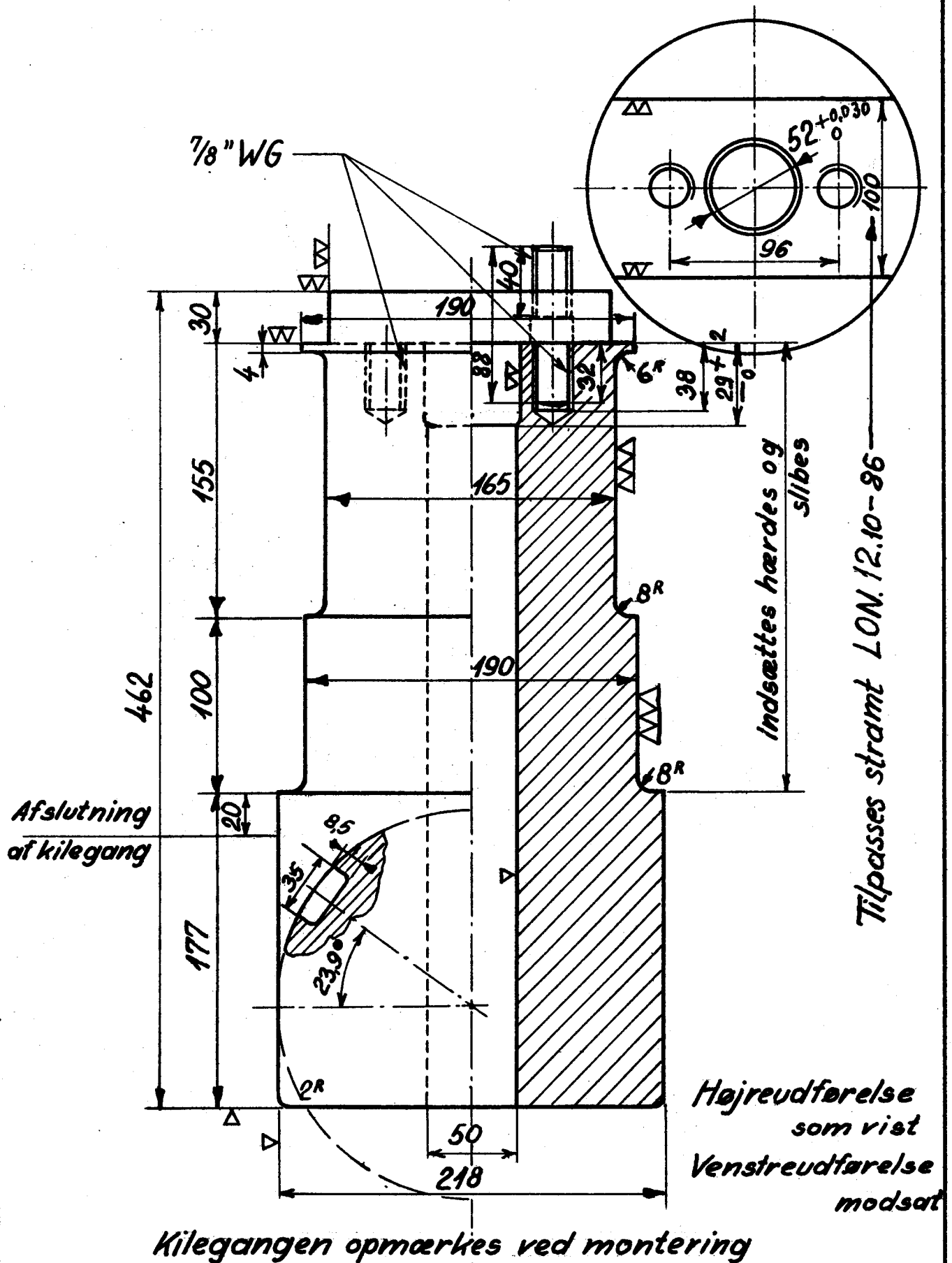
Kh. 0 Ar. 0

LON
DSB

Drivtap
Loko litra. T.

12.10-85

1951



1:3

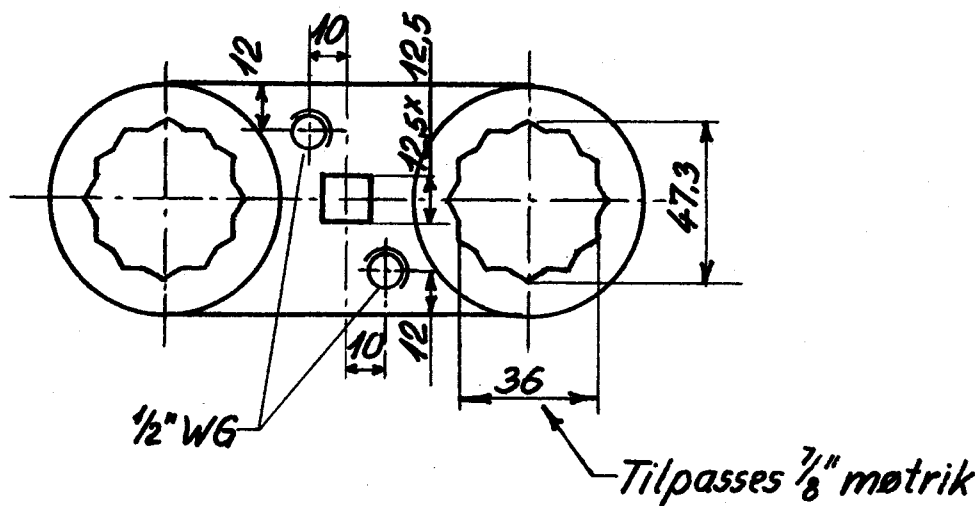
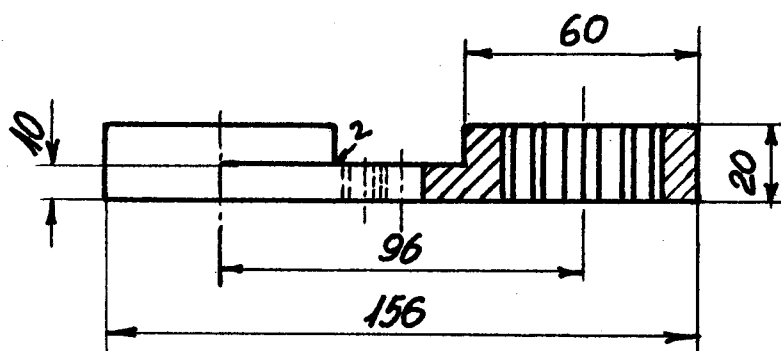
Rekvissionsbetegnelse	Materiale	Modelnr.	Mindstebeh.
Drivtap LON 12.10-85	ECN-35		Kh.0 Ar.0

LON
DSB

Møtriksikring.
Loko litra T.

12.10-87.

1951



▽ overalt.

1:2

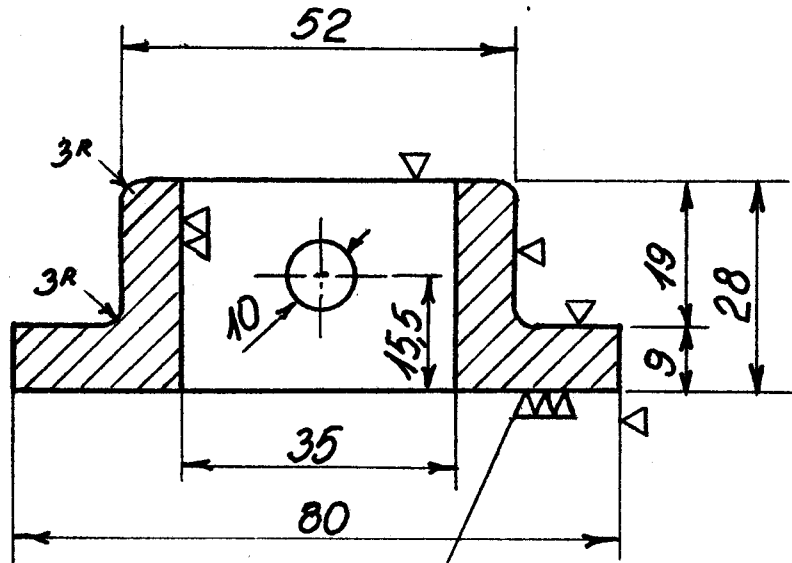
Rekvisitionsbetegnelse	Materiale	Model nr.	Mindstebeh.
Møtriksikring LON 12.10-87.	St. 37.M		Kh. 0 Ar. 0

LON
DSB

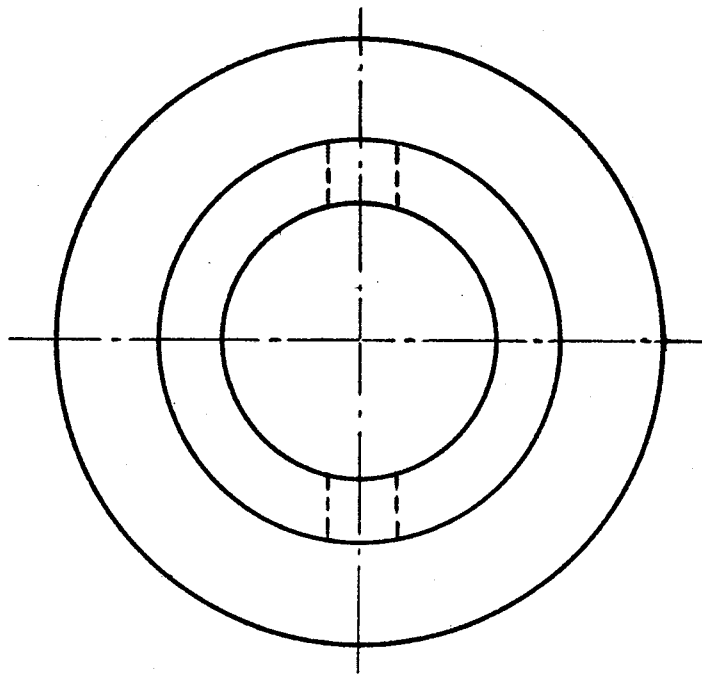
Stopring f. vinge arm.
Loko litra T.

12.10-88.

1951



indsættes, hærdes og slibes.



Rekvissionsbetegnelse.

Stopring LON 12.10-88

Materiale

St.C.1061

Model nr.

Mindstebeh.

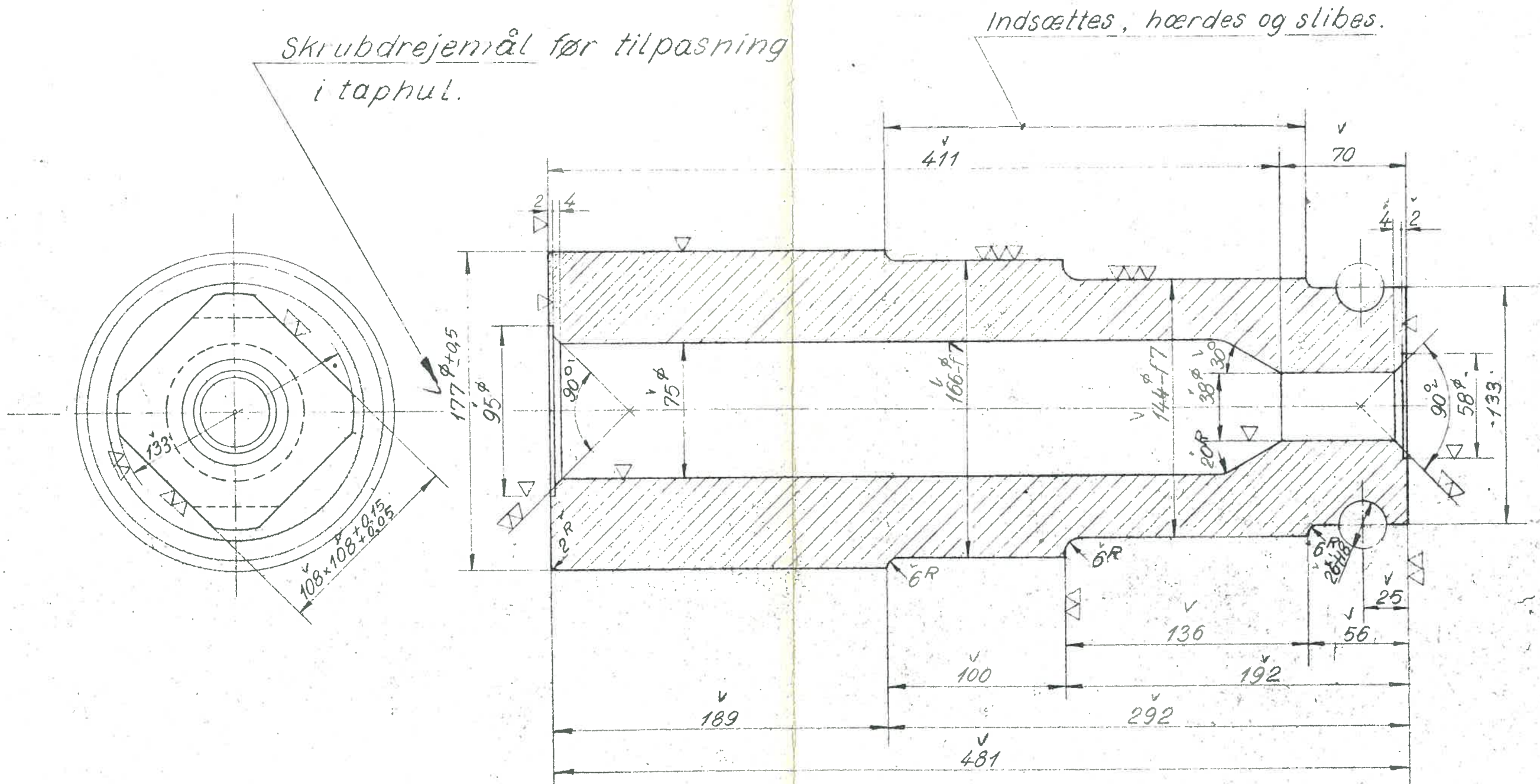
Kh. 0 Ar. 0

LON
DSB

Drivtap
Loko. litra E_I og E_{II}

12.10-91

1959



1:2,5

Rekvissionsbetegnelse.	Materiale	Mindstebsk.
Drivtap,	LON. 12.10-91 DIN 17 210, ECN.35	Kh. Ar.

LON
DSB

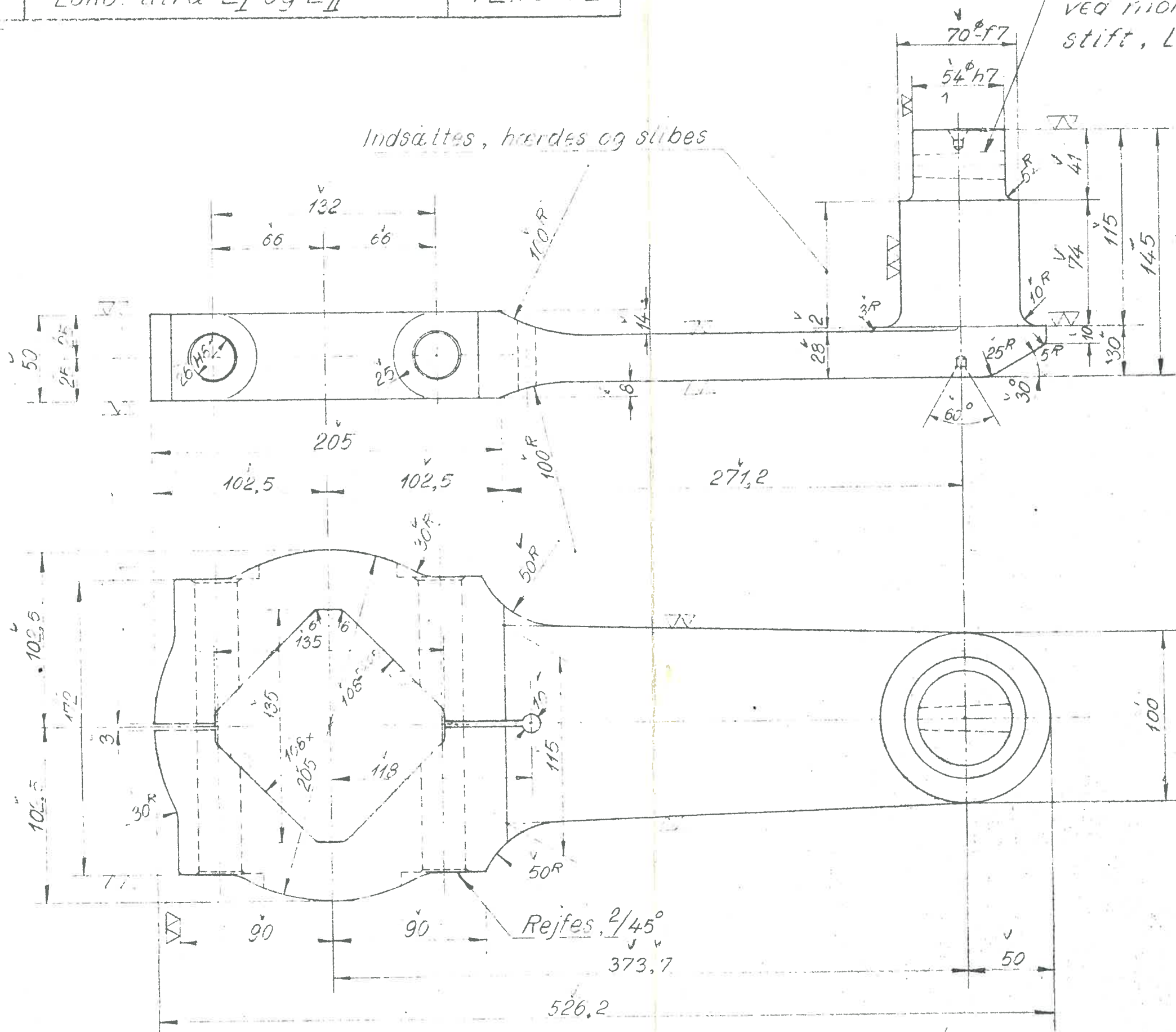
Løs vingearm,
Loko. litra E_I og E_{II}

12.10-92

Hullet bores og rives
ved montage efter
stift, LON. 12.10-6.

Indsættes, hærdes og slibes

1959



1:2,5

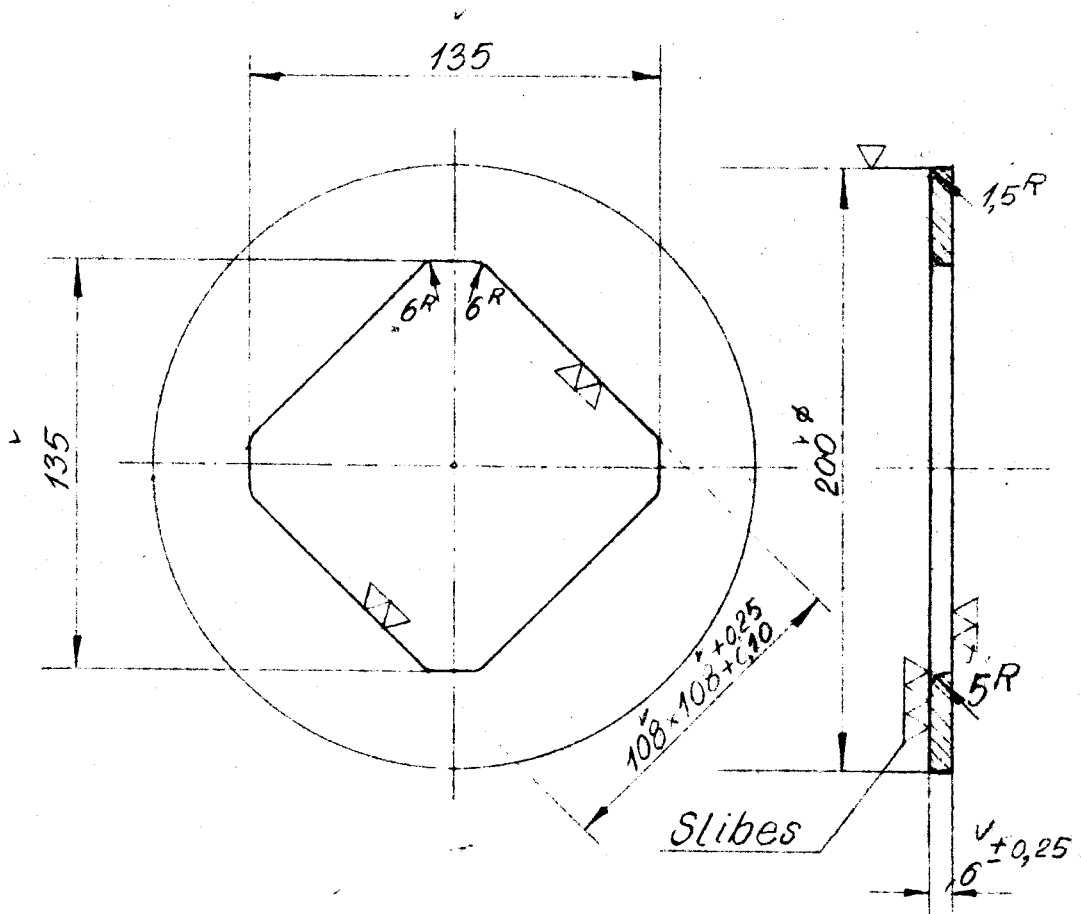
Rekvizitionsbetegnelse	Materiale	Mindstebeh.
Løs vingearm, LON. 12.10-92	DIN. 1661. C.15	Kl. Ar.

LON
DSB

Mellemlægsskive
Loko. litra E_I og E_{II}

12.10-93

1959



Indsættes og hærdes.

1 : 2,5

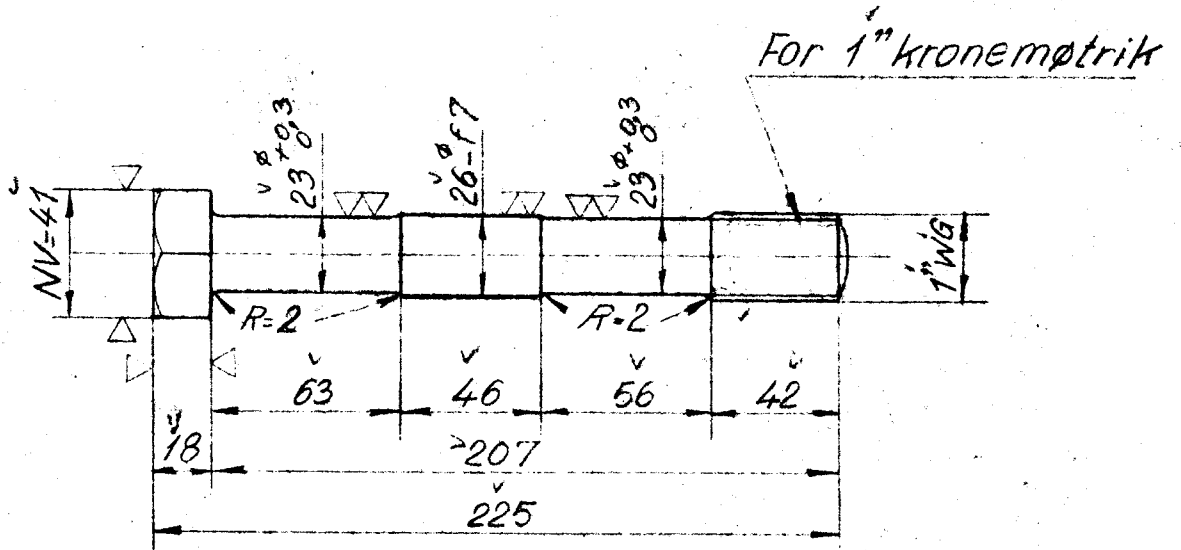
Rekvissionsbetegnelse.	Materiale	Mindstebeh.
Mellemlægsskive, LON.12.10-93	C. 154	Kh. Ar.

LON
DSB

Bolt for vingearm
Loko. litra E_I og E_{II}

12.10-94

1959



1:2,5

Rekvissionsbetegnelse	Materiale	Mindstebeh.
Bolt	LON. 12.10-94	St. 42 ^v
		Kh. Ar.