

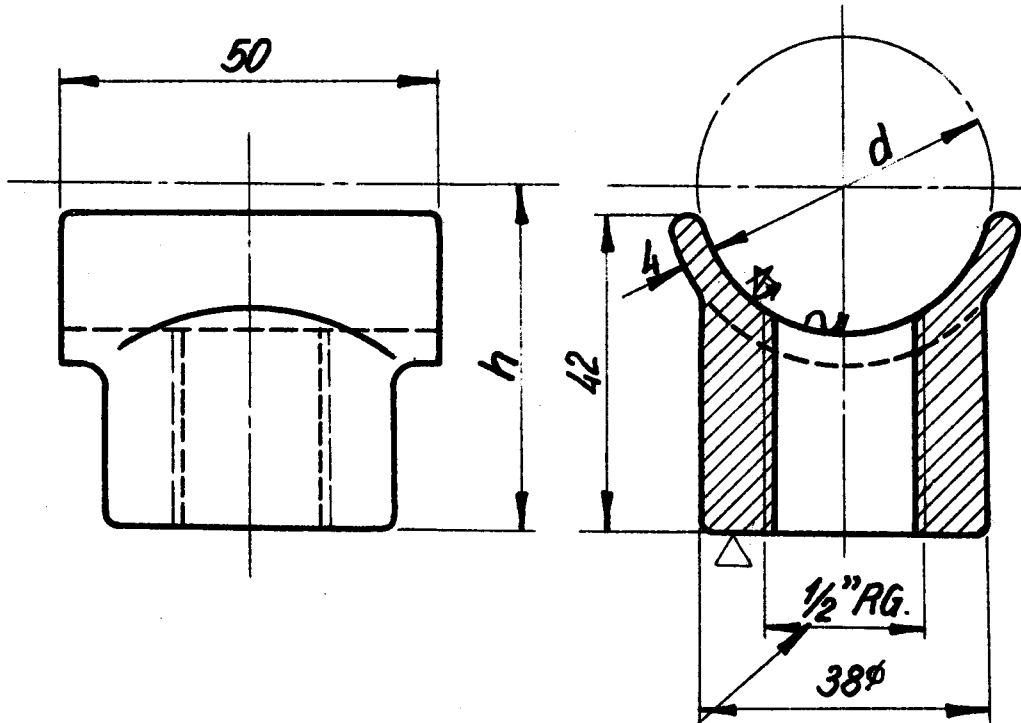
01

LON.
D.S.B.

Studs for Spulerør

4.431.

1945



Nippel LON.4.432-1

d	h	Model Nr.
39	46	
51	51	

Rekvissionsbetegnelse.: Eks: Studs, LON.4.431, D=39	Materiale.: Messing.	Model Nr.:	Mindstebeholdn.: Kh.: 10 Ar.: 25
--	-------------------------	------------	-------------------------------------

4

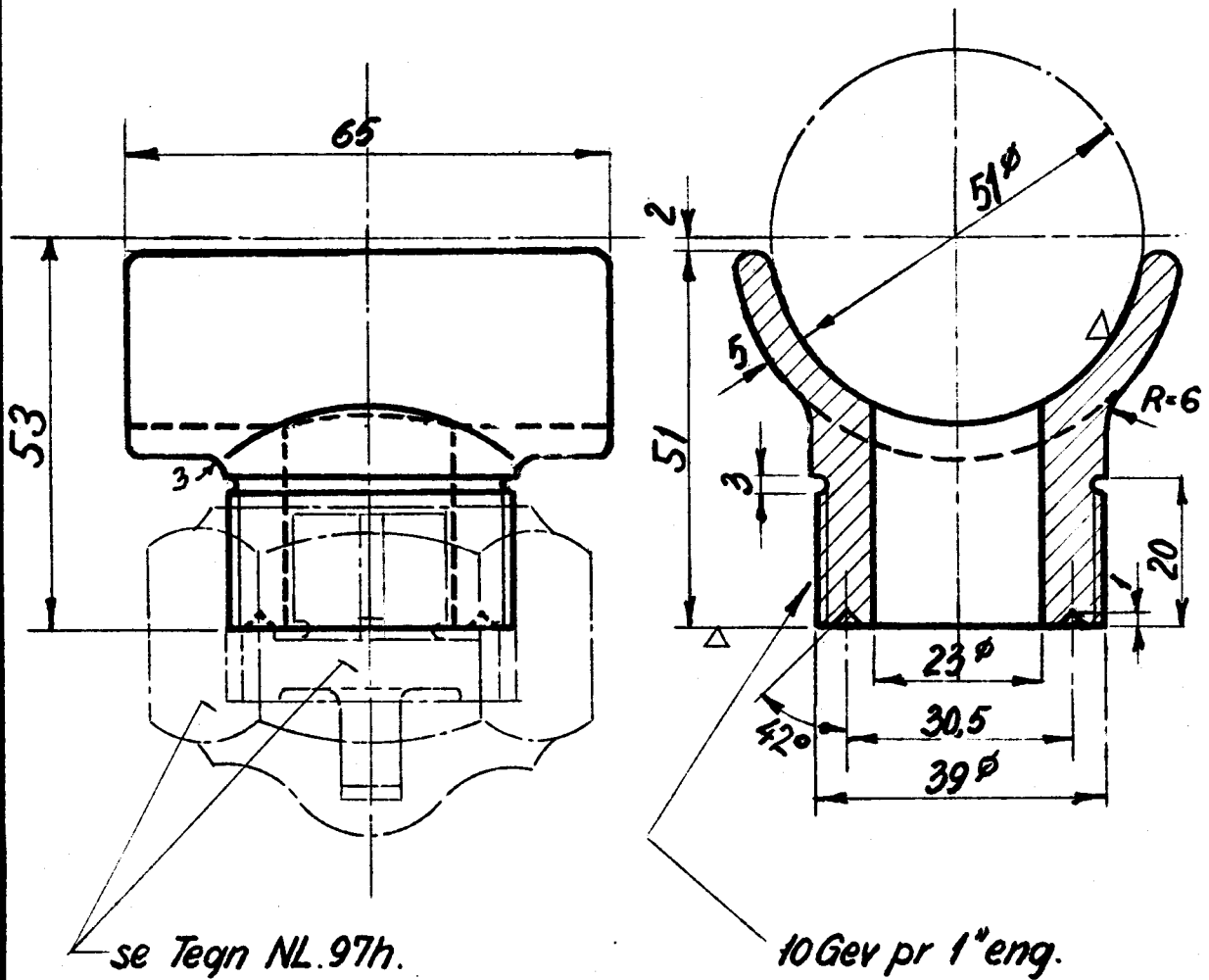
0

LON
D.S.B.

Brandstuds

4.431-2

1945



Rekviseptionsbetegnelse.:	Materiale.:	Model Nr.	Mindstebeholdn.:
Brandstuds LON. 4.431-2	Messing.		Kh.: Ar.:

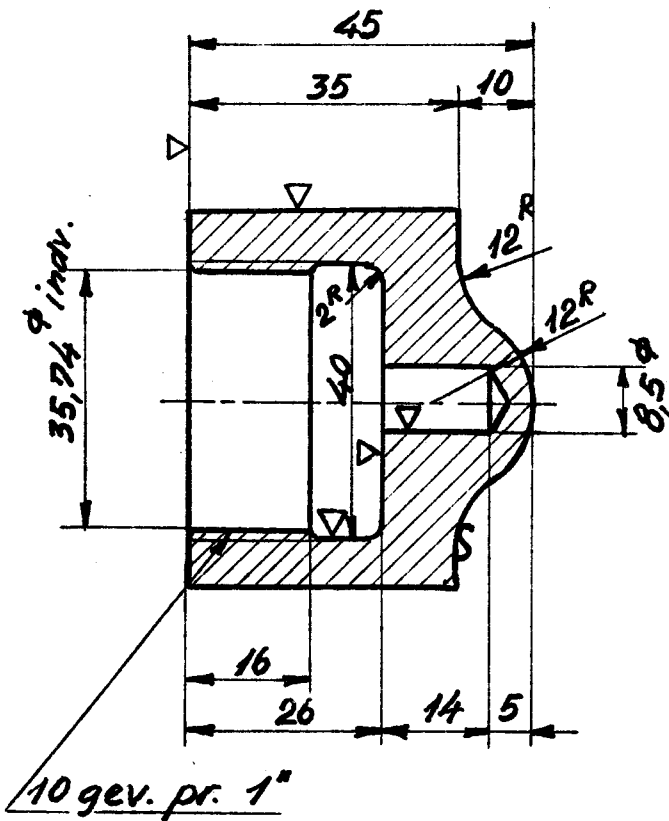
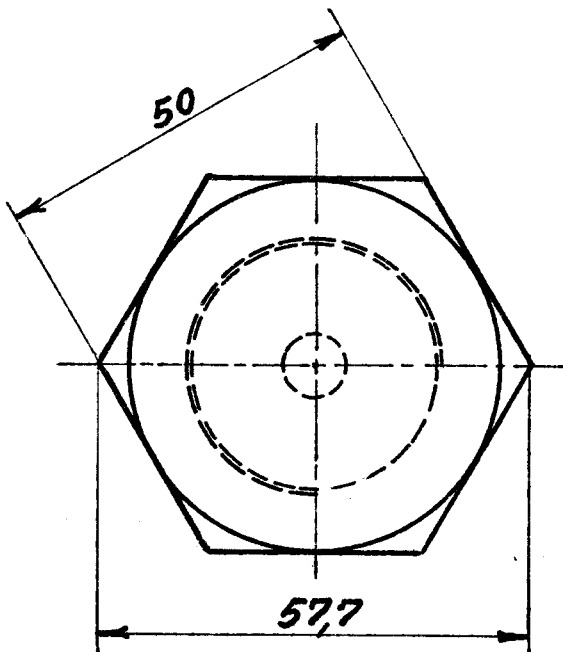
6

L.O.N
D.S.B.

Omløber for brandstuts.

4.431-3.

1951.



1:1

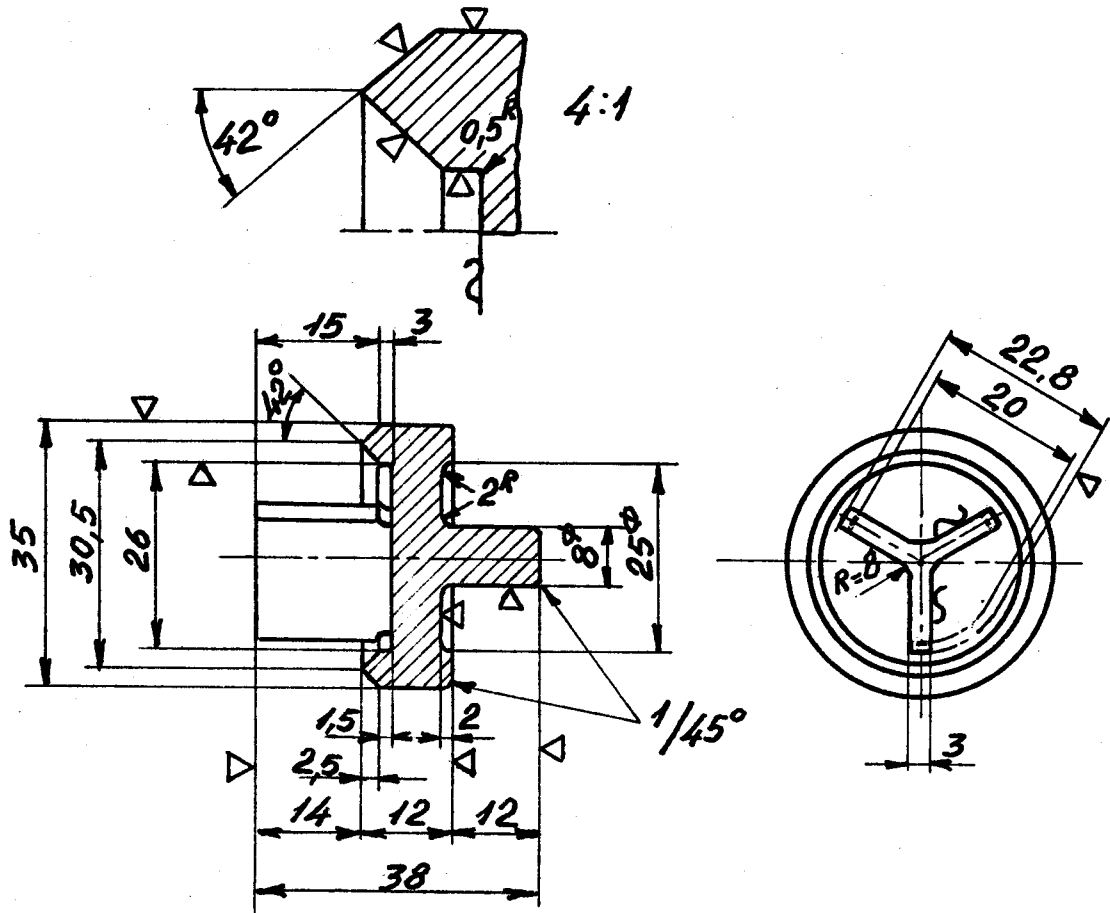
Rekvisitionsbetegnelse	Materiale	Model nr.	Mindstebeh.
Omløber L.O.N. 4.431-3.	Hanebronce	3419	Kh. 6 Ar. 6.

L.O.N
D.S.B.

Ventil for brandstuts.

4.431-4.

1951.



1:1

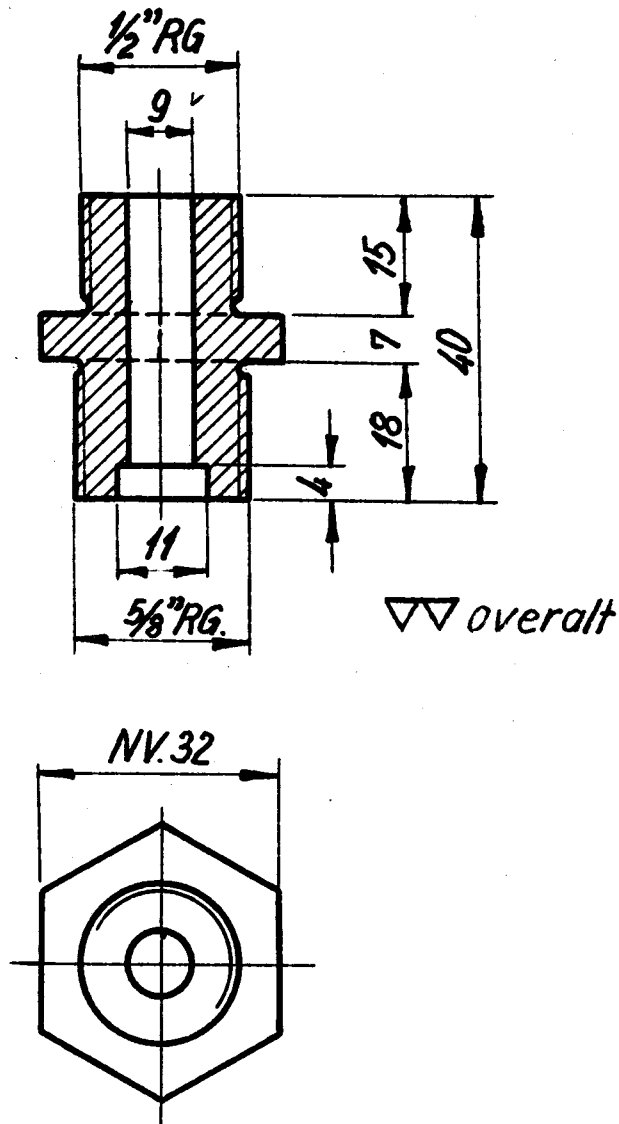
Rekvissionsbetegnelse	Materiale	Model nr.	Mindstebeh.
Ventil. LON. 4.431-4	Hanebronce	3418	Kh. 12 Fr. 6

LON.
D.S.B.

Nippel for Spulerør.

4.432.

1945



Rekvissionsbetegnelse:	Materiale:	Model Nr.	Mindstebeholdn:
Nippel, LON.4.432	Messing.		Kh.:10. Ar. 25

5

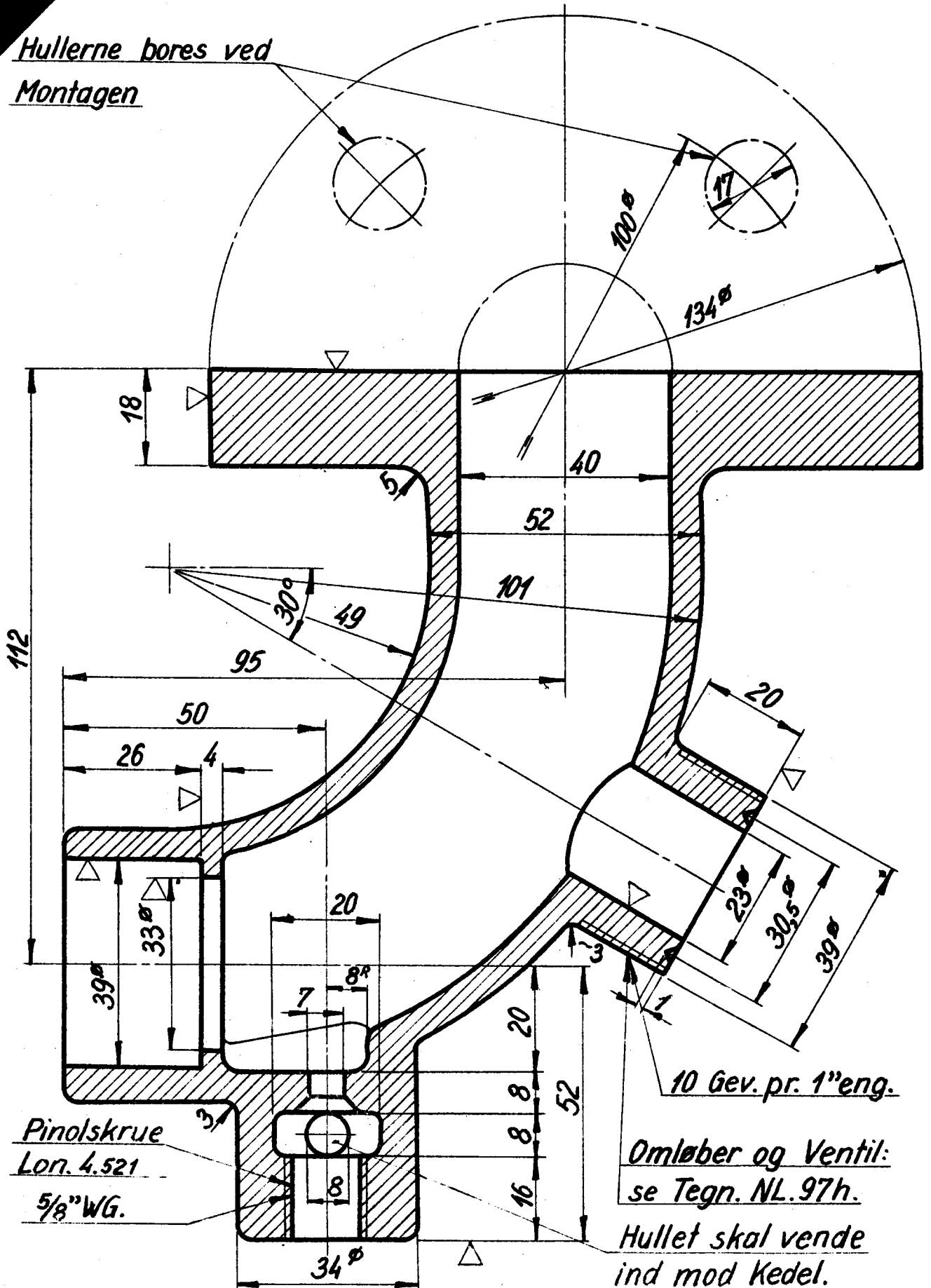
0

LON.
D.S.B.

Bøjning til Føderør.

4.52.

Hullerne bores ved
Montagen



Rekvizitionsbetegnelse.:	Materiale.:	Model Nr.:	Mindstebeholdn.
Bøjning, LON. 4.52.	Messing.	1539 b.	Kh.: 4. Ar: 10

1.

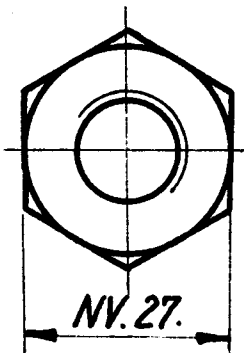
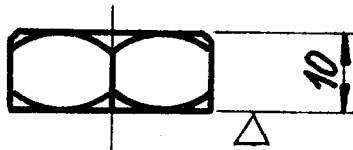
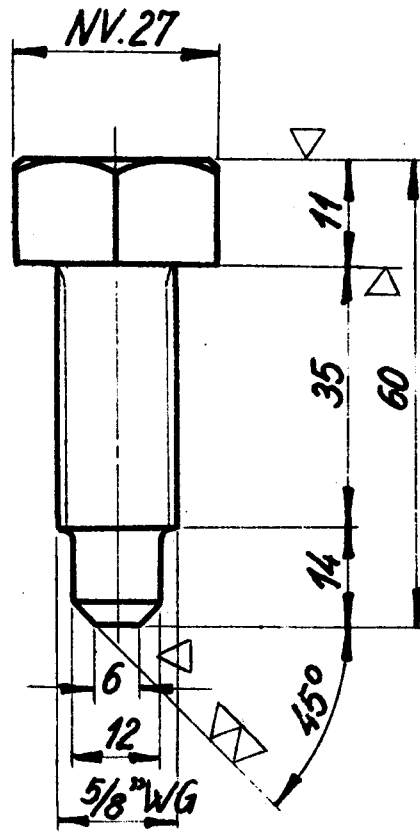
0

LON.
D.S.B.

Pinolskrue og Møtrik.

4.521.

1945



Rekvissionsbetegnelse:	Materiale.:	Model Nr.	Mindstebeholdn.
Pinolskrue, LON. 4.521.	Messing.		Kh.: 10. Ar.: 25

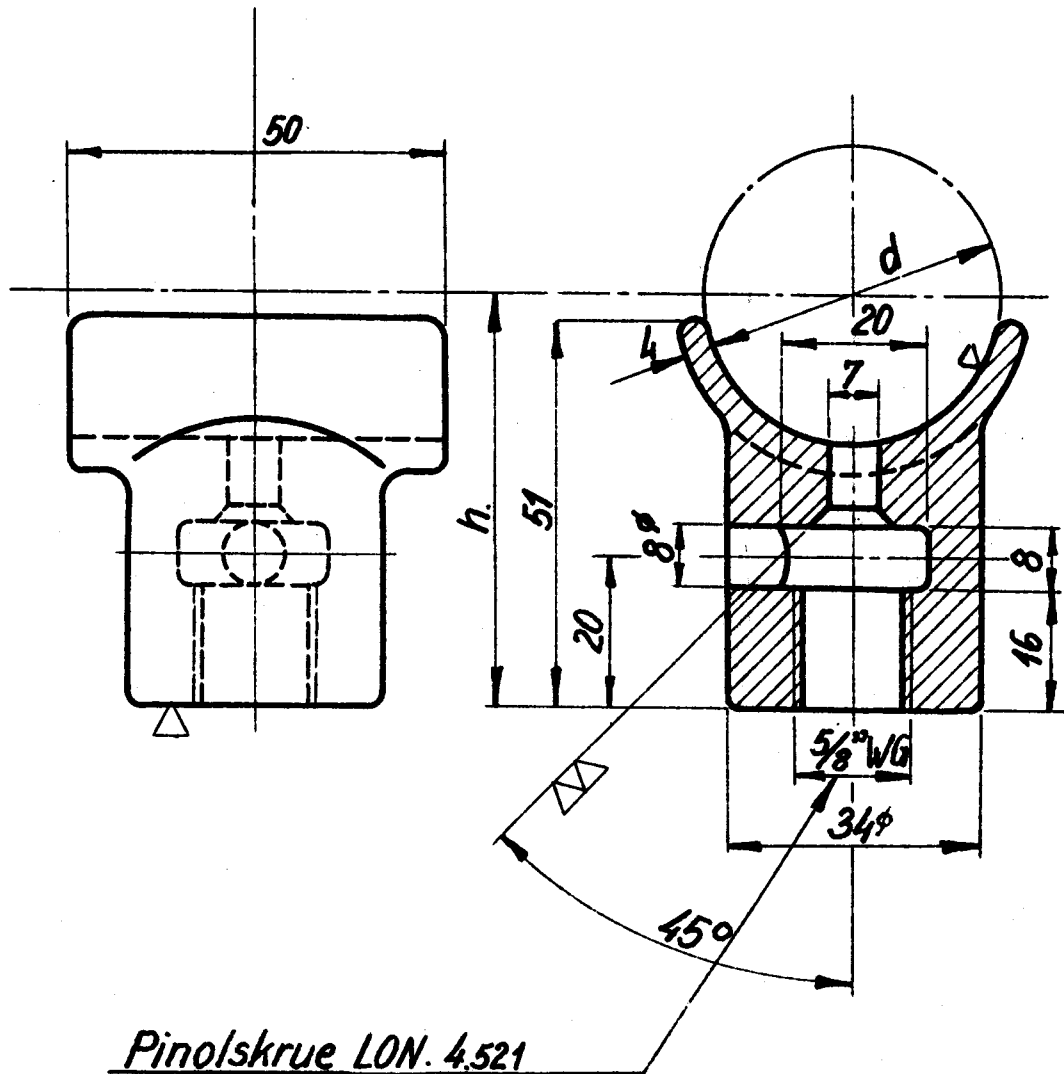
2

LON.
D.S.B.

Studs for Pinolskrue.

4.531.

1945



<i>d</i>	<i>h</i>	Model Nr
39	55	1538
51	60	3382

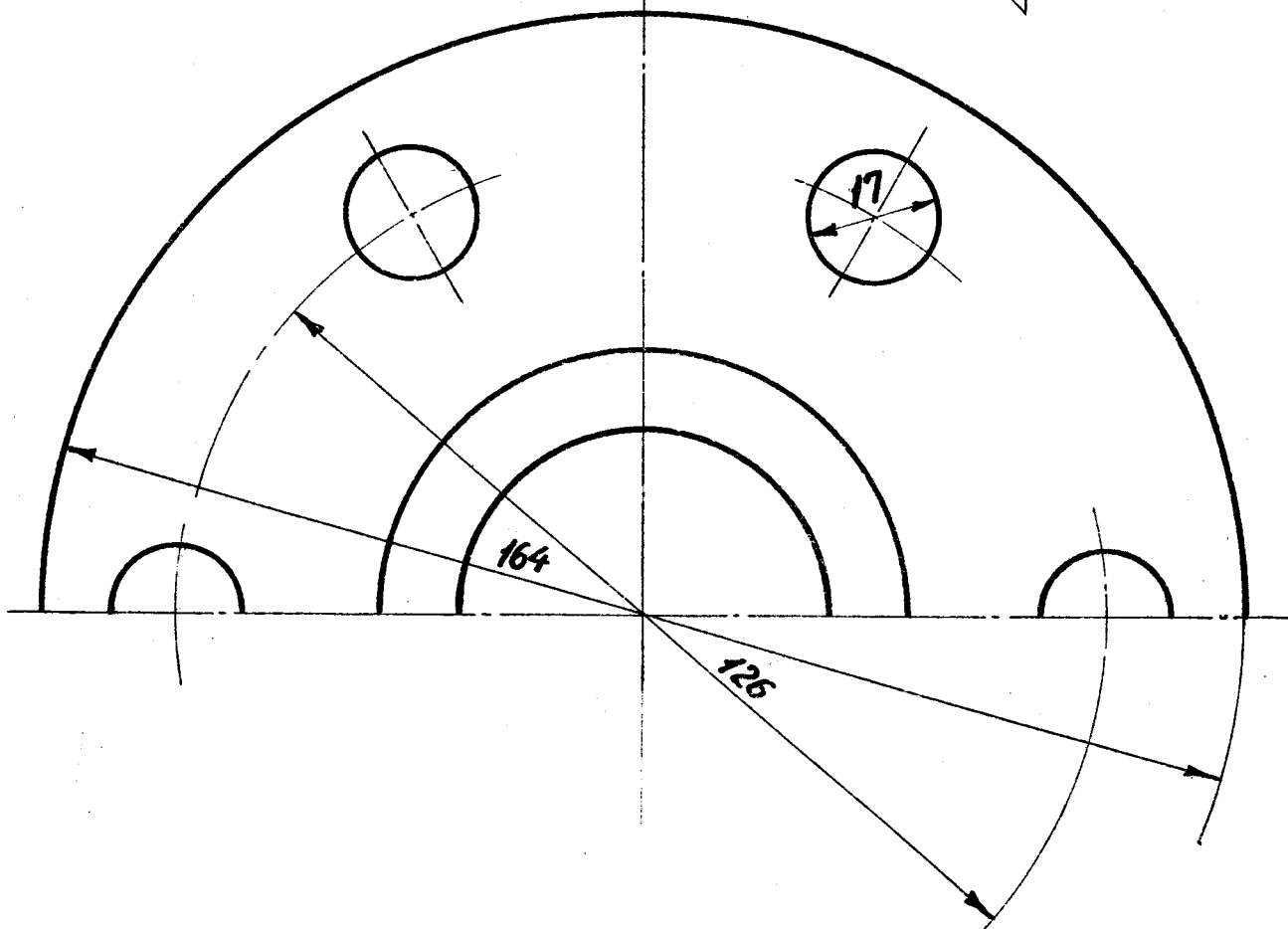
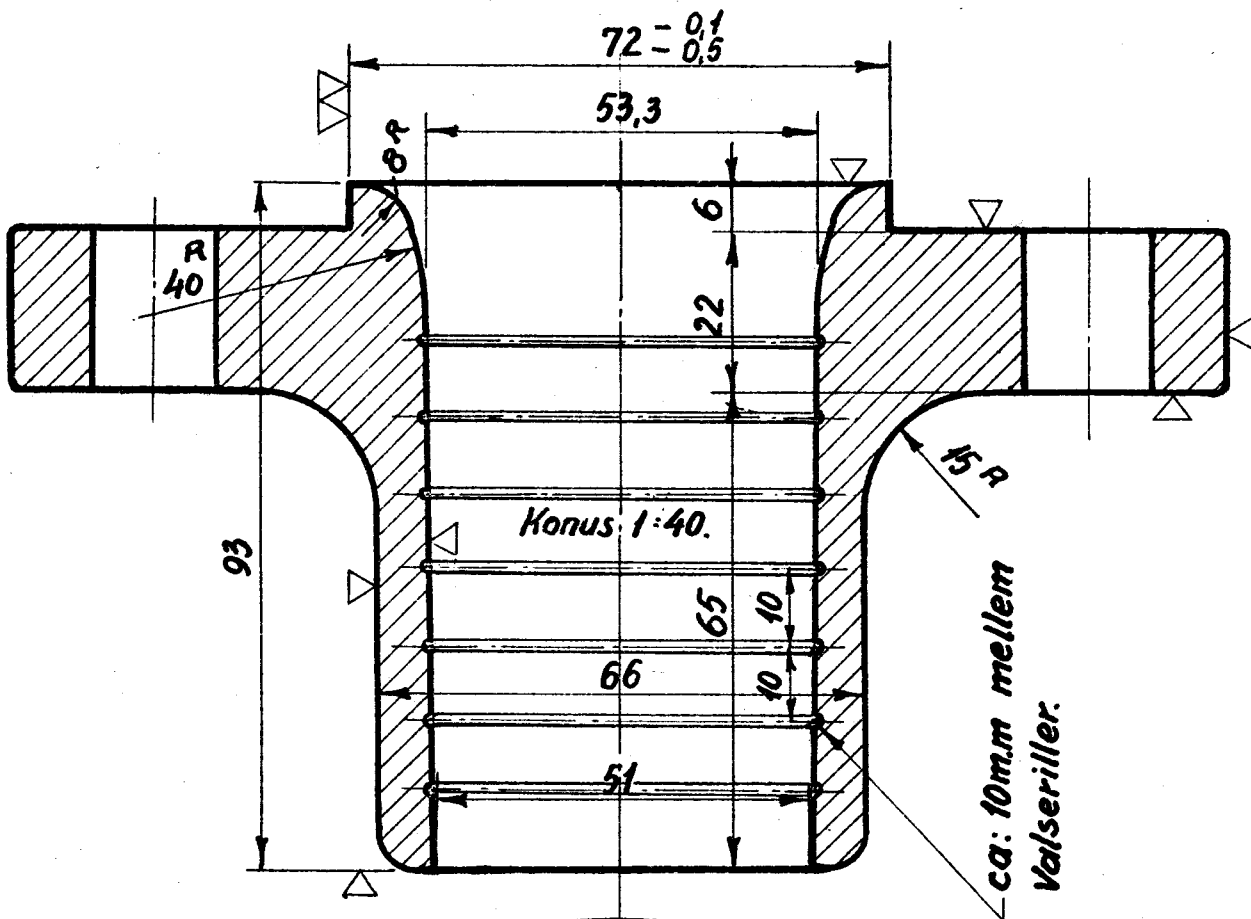
Rekvissionsbetegnelse.	Materiale.:	Model Nr.:	Mindstebeholdn.:
Eks: Studs, LON. 4. 531, D-39	Messing.	1538 og 3382	Kh.: 10 Ar.: 25

3

LON
D.S.B.

Flange til Føderør

4.551.



Rekvissionsbetegnelse	Materiale	Model Nr.	Mindstebeholdn.
Flange til Føderør, LON. 4.551.	Hanebrønze	3454.	Kh. 0 Ar. 0

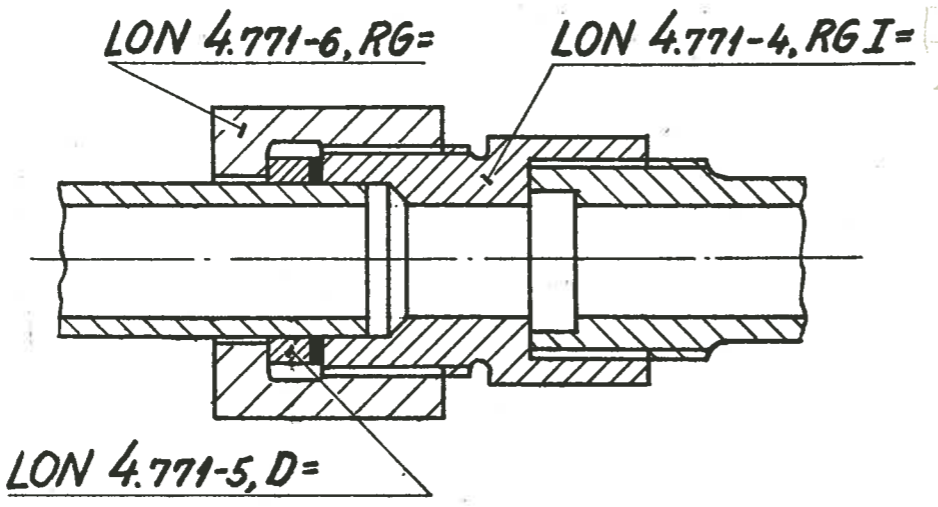
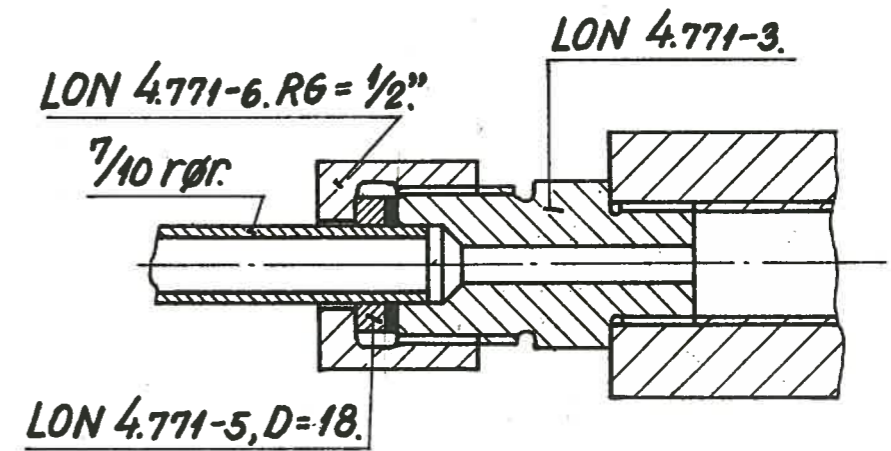
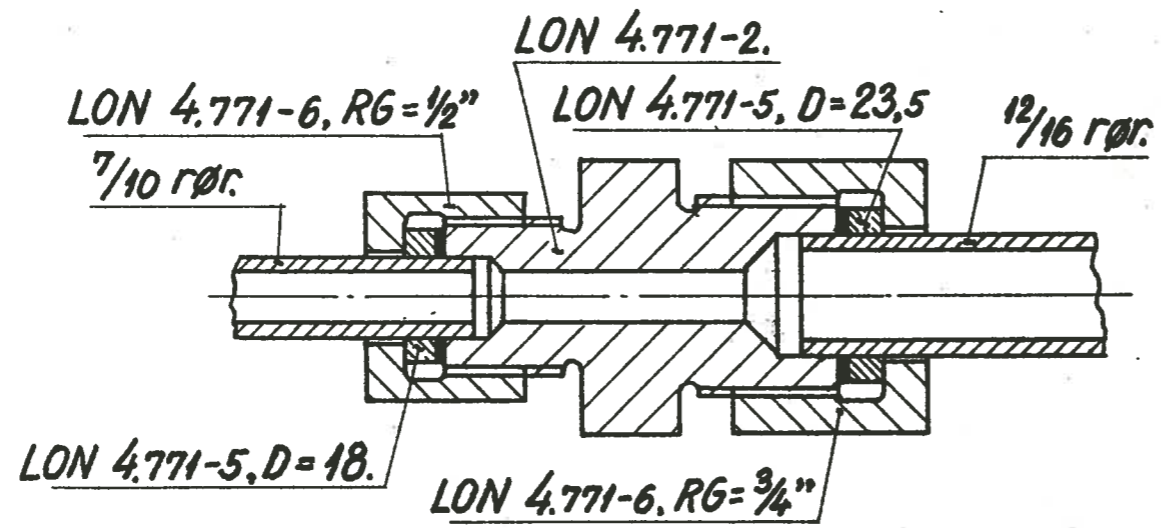
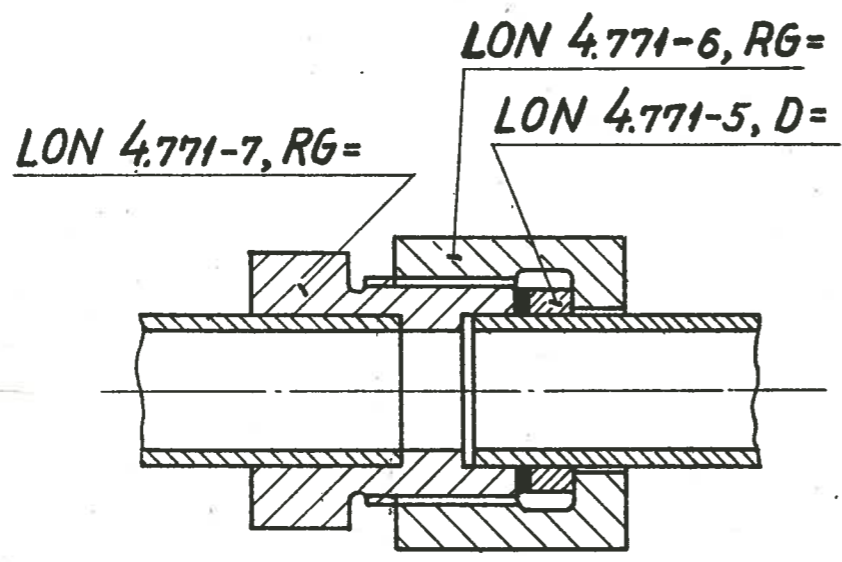
01

LON
DSB

Samling af kobberør

4.771

1946
1954



Rekvissionsbetegnelse.	Materiale.	Model nr.	Mindstebeh.

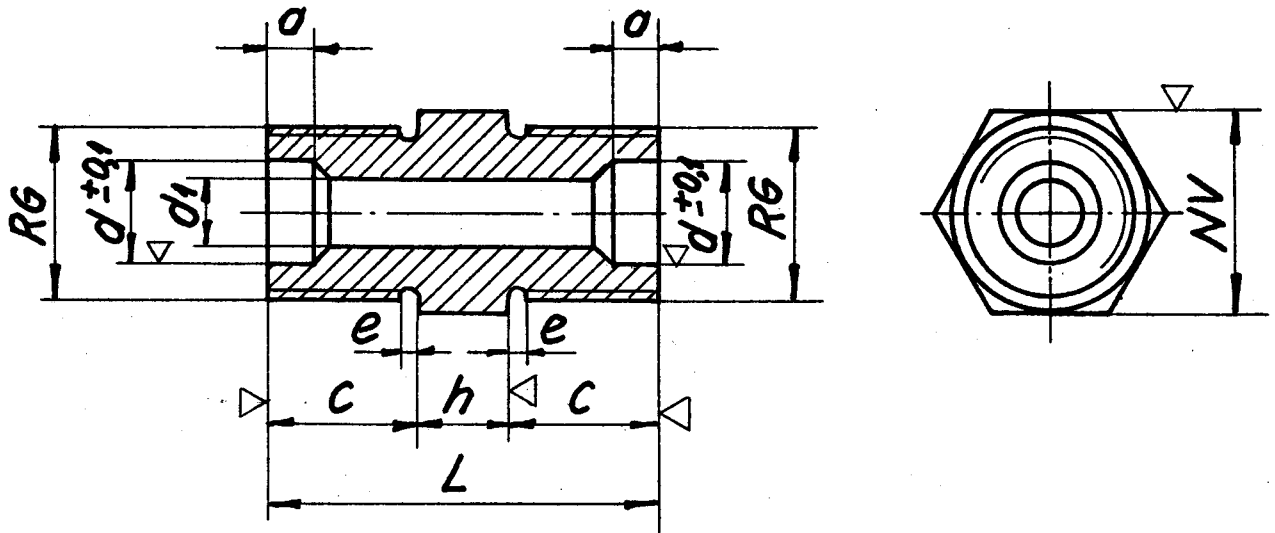
91

LON
DSB

Samlingsnippel
til samling af kobberrør.

4.771-1

1946
1954



Rør- dimension	R6	NV	L	a	c	±0.1		h	e	Mindstebeh.	
						d	d1			Kh.	Ar.
5/8	3/8"	19	42	5	16	8,5	5	10	3,5	25	50
7/10	1/2"	22	46	5	18	10,5	7	10	4	50	100
9/13	5/8"	27	52	6	20	13,5	9	12	4	50	100
12/16	3/4"	32	55	6	21	16,5	12	13	4	25	50
15/20	7/8"	36	58	7	22	20,5	15	14	4	25	50

Rekvissionsbetegnelse	Materiale	Mindstebeh.
Samplingsnippel LON 4.771-1, Rør =	Stangmæssing	Se tabel.

0
1

LON
DSB

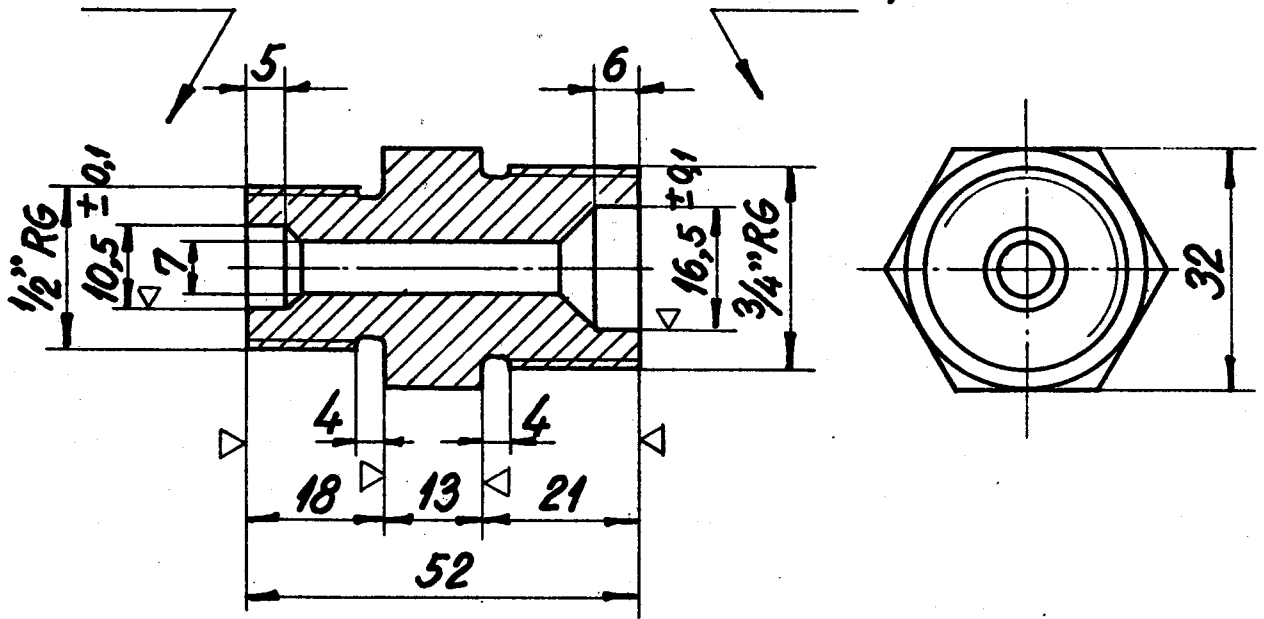
Overgangsnipler
til samling af kobberør.

4.771-2
-3

1946
1954

Kobberrør 7/10

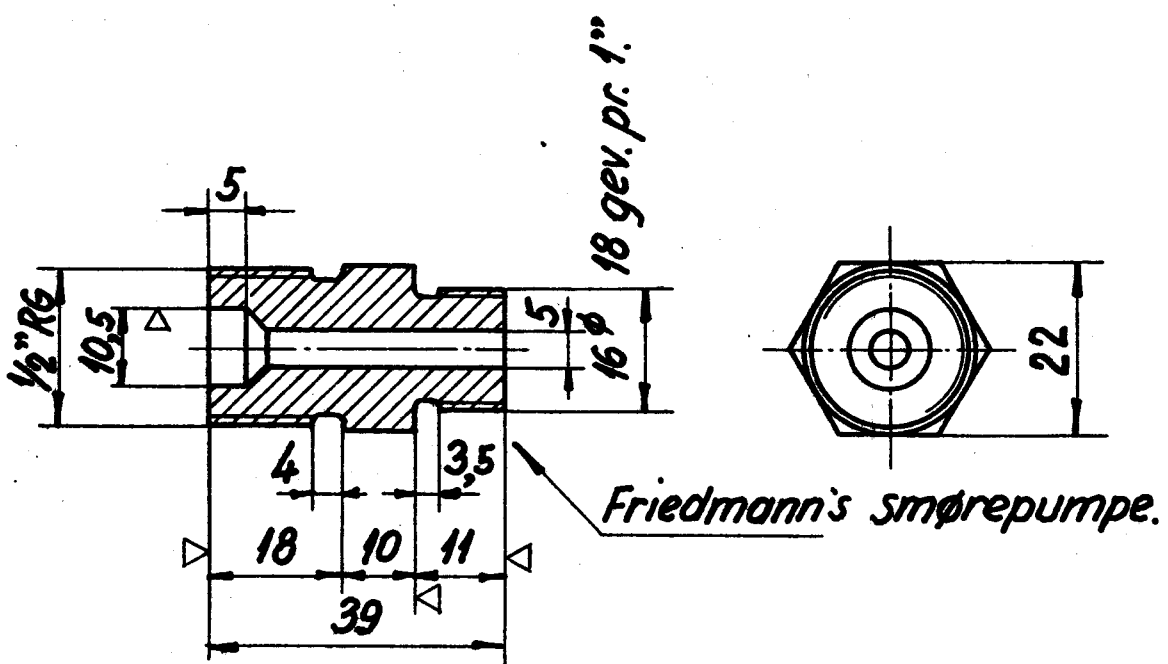
Kobberrør 12/16



1:1

Overgangsnipler LON 4.771-2.

Stangmess. \diamond NV=32 Kh. 25 Ar. 50



Friedmann's smørepumpe.

1:1

Rekvissionsbetegnelse
Overgangsnipler LON 4.771-3.

Materiale
Stangmess. \diamond NV=22

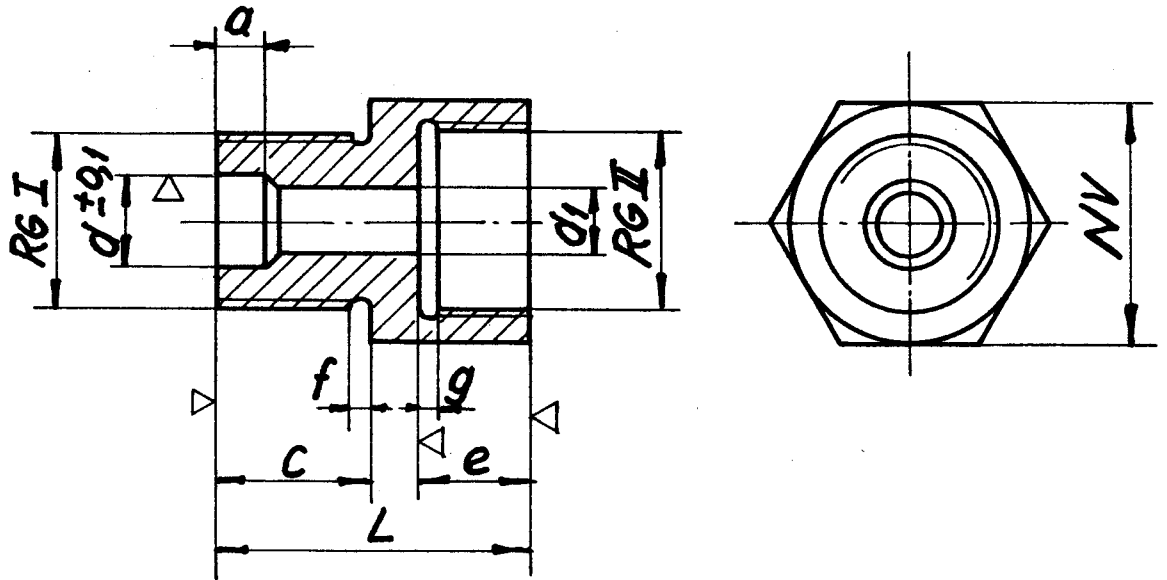
Mindstebeh.
Kh. 10 Ar. 50

LON
DSB

Nippelmøtrik
til samling af kobberør.

4.771-4

1946
1954



Rør - dimension	RG I	RG II	NV	L	a	c	e	d ± 0.1	d1	f	g	Mindstebeh.	
												Kh.	Ar.
5/8	3/8"	3/4"	32	37	5	16	15	8,5	5	3,5	4,5	15	25
7/10	1/2"	3/4"	32	39	5	18	15	10,5	7	4	4,5	25	50
*j) 7/10	1/2"	16,8mm indv. 13 gev. pr. 1"	27	37	5	18	14	10,5	7	4	4,5	15	25
9/13	5/8"	3/4"	32	41	6	20	15	13,5	9	4	4,5	25	50
12/16	3/4"	3/4"	32	42	6	21	15	16,5	12	4	4,5	15	25
15/20	7/8"	3/4"	32	43	7	22	15	20,5	15	4	4,5	15	25

*j) Rekvireres specielt.

Rekvissionsbetegnelse.	Materiale	Mindstebeh.
Nippelmøtrik LON 4.771-4. Rør = *j)	Stangmæssing ○	Se tabel

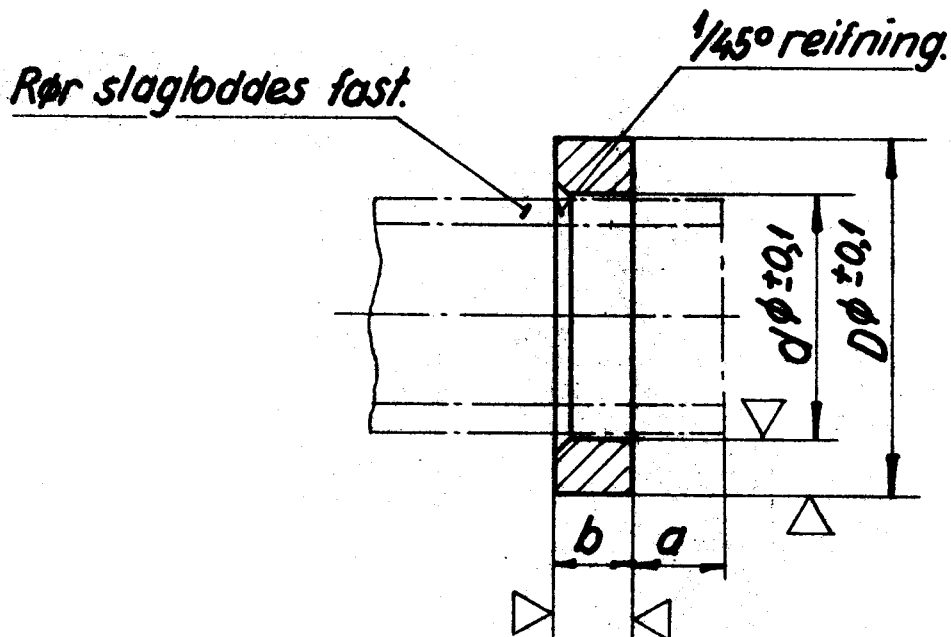
0
1
2

LON
DSB

Stopring
til samling af kobberør.

4.771-5

1946
1954
1955



Rør- dimension	$\pm 0,1$ D	$\pm 0,1$ d	b	a	Mindstebeh.	
					Kh.	Ar.
5/8	14	8,1	4	5	100	100
7/10	18	10,1	4	5	100	100
9/13	20	13,1	5	6	100	100
12/16	23,5	16,1	5	6	100	100
15/20	27	20,1	6	7	100	100
18/23	30	23,1	6	7	15	25
20/26	34	26,1	7	8	15	25
26/32	41	32,1	8	9	15	25

Rekvissionsbetegnelse	Materiale	Model nr.	Mindstebeh.
Stopring. LON 4.771-5. D=	DIN 1709, Ms 58		Se tabel.

D.S.B.

Tegn.	Rev.	Godk.	Kalk.
-------	------	-------	-------

D-J.
22.8
1961

D-J.
6.12.
1963

Møtrik

til samling af kobberrør

LON-norm

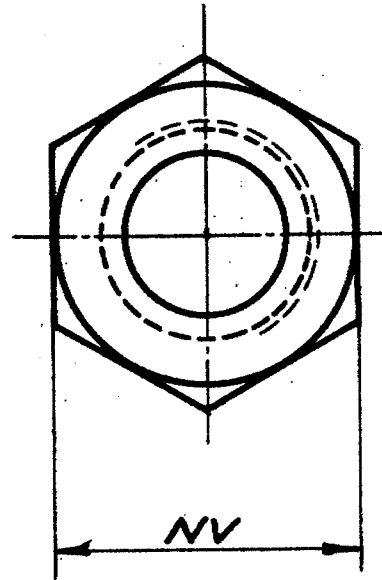
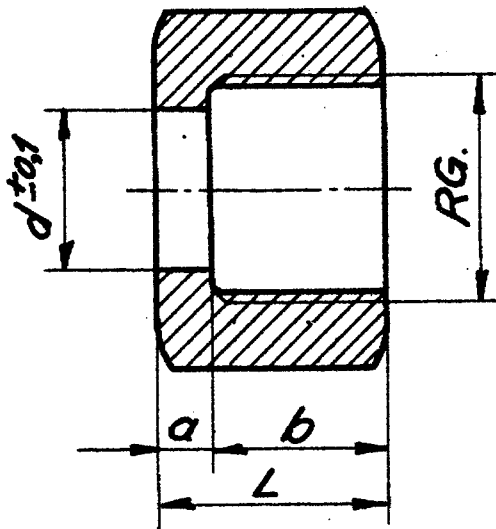
4.771-6

AB

Normen erstatter **Materiale: Ms. 58 DIN 17660 (august 1954)**

Tegn./Norm.	Pos.
-------------	------

LON. 4.
771-6 (3)



Forandringer.

6.12.1963	D-J.
16.7.1964	D-J.

LON.revid. A
LON.revid. B

Rør-dimens.	RG.	NV.	$\pm 0,1$ d	L	a	b	Anvendes til
5/8	3/8"	22	9	18	4	14	
5/8	1/2"	27	9	21	5	16	Kontraventiler
7/10	1/2"	27	11	21	5	16	
9/13	5/8"	32	14	24	6	18	
12/16	3/4"	36	17	26	6	20	
15/20	7/8"	41	21	30	7	23	

For møtrikker til rørdimension 18/23 - 26/32, se LON. 4.771-10.

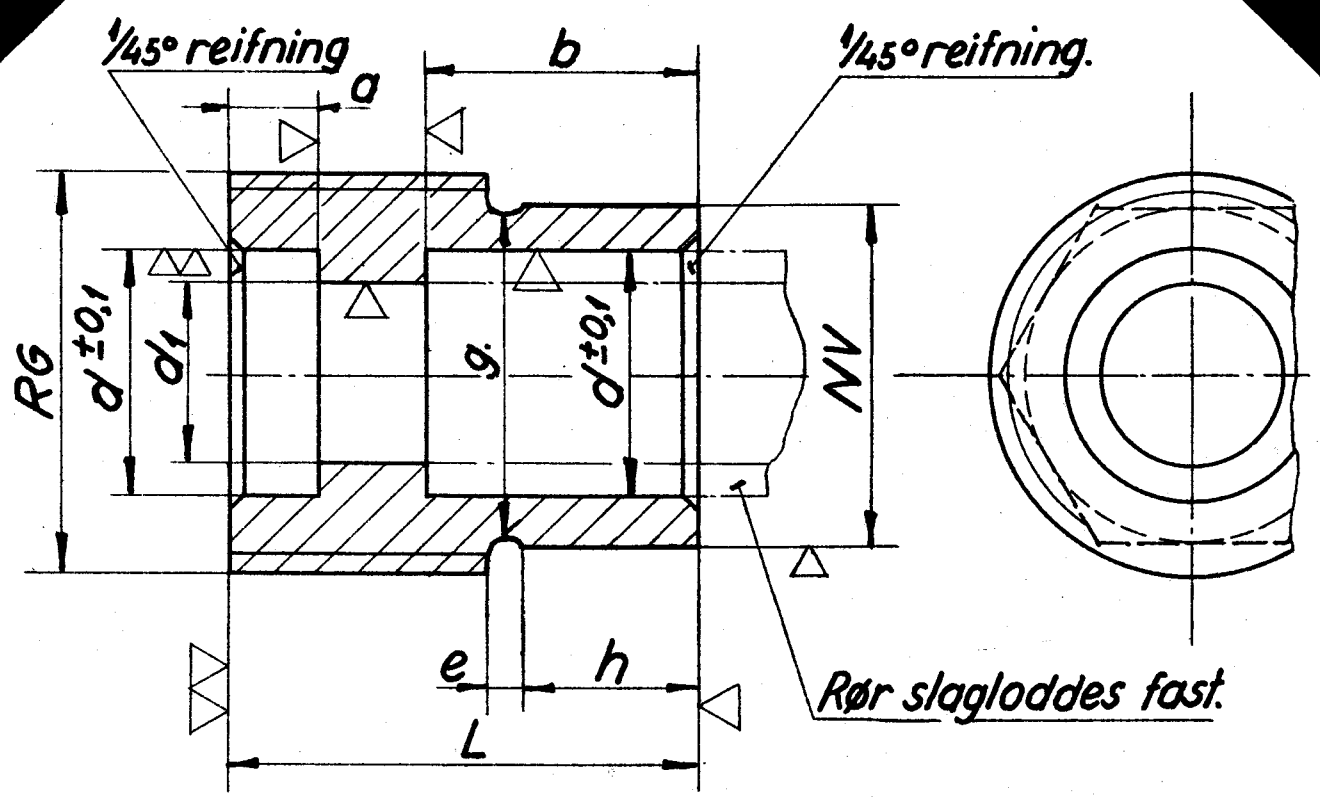
0
1
2
3

LON
DSB

Nippel
til samling af kobberør.

4.771-7

1954
1955
1955



Rør- dimension	RG	NV	L	a	b	±0.1		h	e	g	Mindstebeh.	
						d	d1				Kh.	Ar.
5/8	3/8"	14	22	5	12	8,1	5	7	3,5	13	100	100
7/10	1/2"	17	25	5	14	10,1	7	8,5	4	16	100	100
9/13	5/8"	19	28	6	16	13,1	9	10	4	18	100	100
12/16	3/4"	22	31	6	18	16,1	12	11,5	4	21	100	50
15/20	7/8"	27	35	7	20	20,1	15	13	4	26	50	50
18/23	1"	32	43	7	22	23,1	18	14,5	4	31	8	10
20/26	1 1/8"	36	49	8	24	26,1	20	16	5	35	8	10
26/32	1 3/8"	41	55	9	28	32,1	26	19	5	40	8	10

Rekviseptionsbetegnelse.	Materiale	Model nr.	Mindstebeh.
Nippel, LON 4.771-7, RG=	RG.8.		Se tabel.

D.S.B.

Tegn. Rev. Godk. Kalk.

D-J
22.8.
1961

D-J
6.12.
1963

Møtrik
til samling af kobberrør

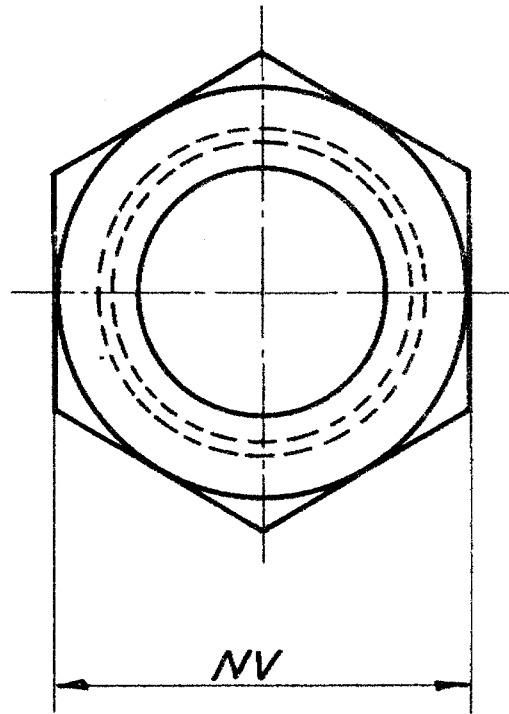
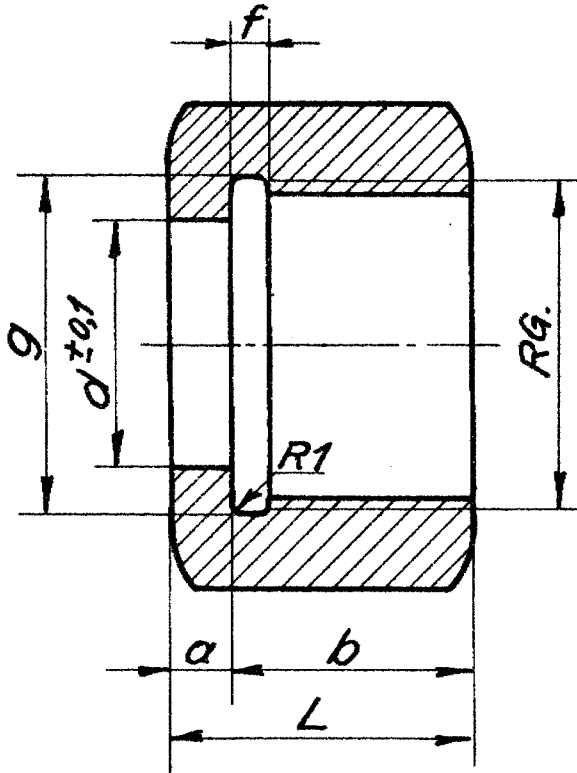
LON-norm
4.771-10

A

Normen
erstatte

Materiale: RG.8 F-norm 0,060.

Tegn. Norm. Pos.



Forandringer.

LON. revid. A 6.12.1963 D.J.

Forandringer.

Rør- dimens.	RG.	NV.	$\pm 0,1$ d	L	a	b	g	f	Model nr.
18/23	1"	46	24	32	7	25	34	5	2182
20/26	1 1/8"	50	27	37	8	29	38	5	2180
26/32	1 3/8"	55	33	40	8	32	45	5	2178

For møtrikker til rørdimension
5/8 - 15/20, se LON. 4.771-6.

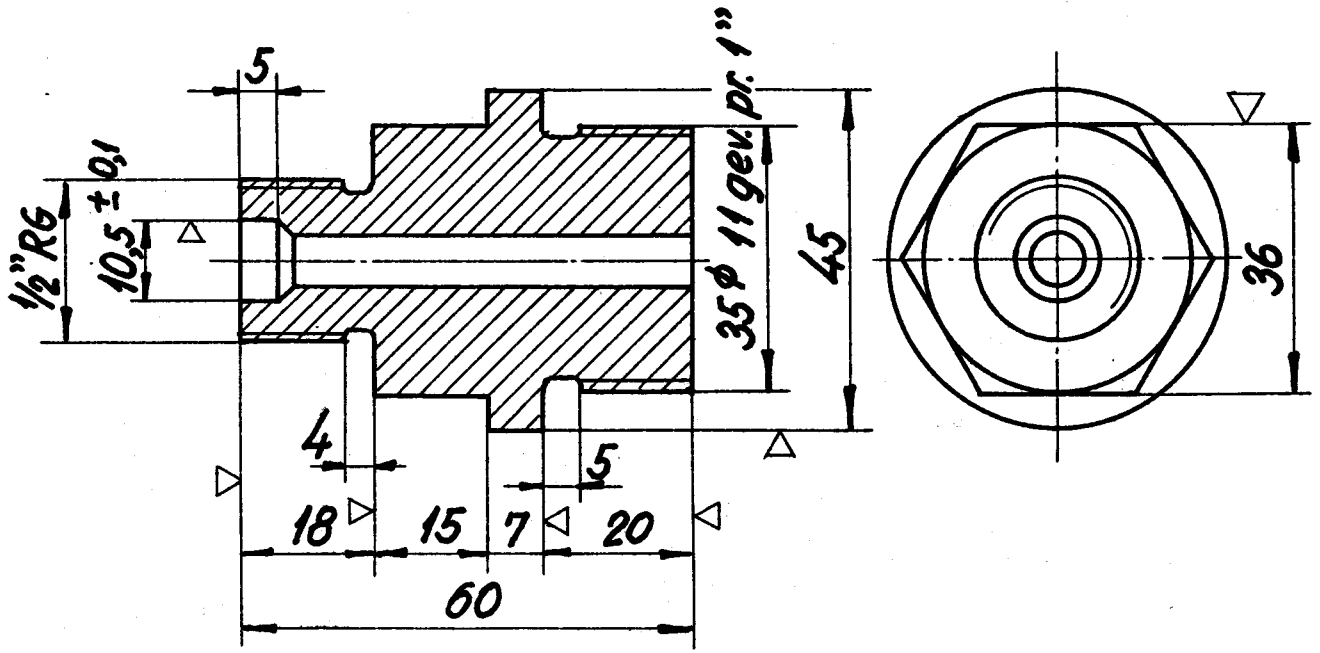
0
1

LON
DSB

Stuts
til samling af kobberrør.

4.772⁻¹

1946
1954



Stuts, LON 4.772-1. Stangmæssing 45 φ Kh 50 Ar.200

Rekvisebetegnelse.	Materiale	Mindstebeh.

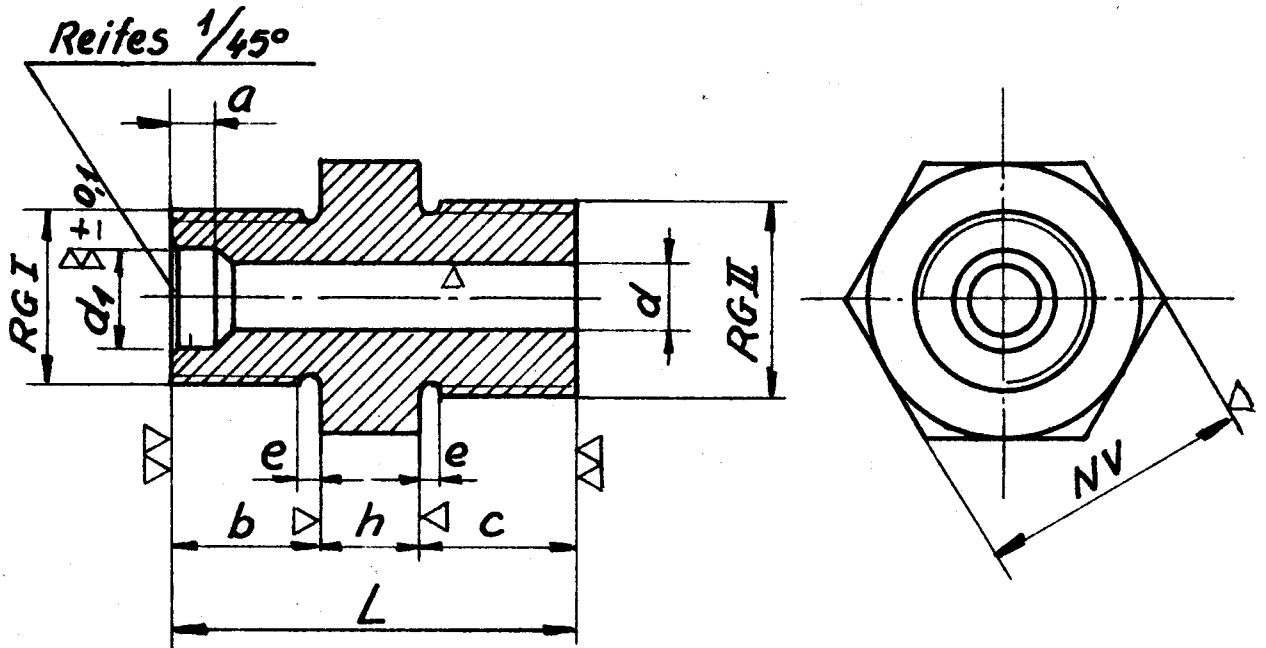
0
1
2

LON
DSB

Stutse

4.772-2.

1947
1955



RGI	d	RGI	d ₁	a	b	c	h	L	e	NV	Materiale	Mindsteb.	
												Kh.	Ar
1/2"	9	5/8"	13,5	5	18	15	7	40	4	32	Stangmess.	10	25
5/8"	9	3/4"	13,5	6	20	21	13	54	4	36	do.	10	15
3/4"	12	27udv. 11gev.1"	16,5	6	20	18	12	50	4	36	Stangmess.		
1 1/8"	20	1"	26,5	8	28	25	20	73	5	41	Hanebronce	5	0

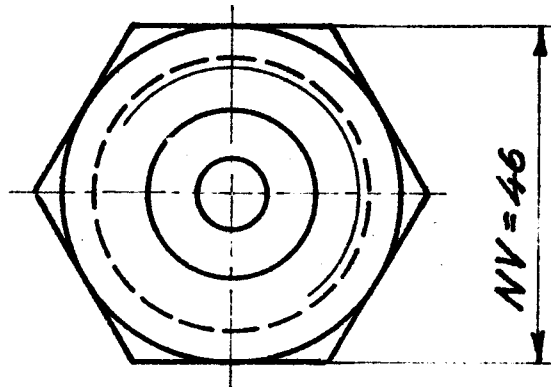
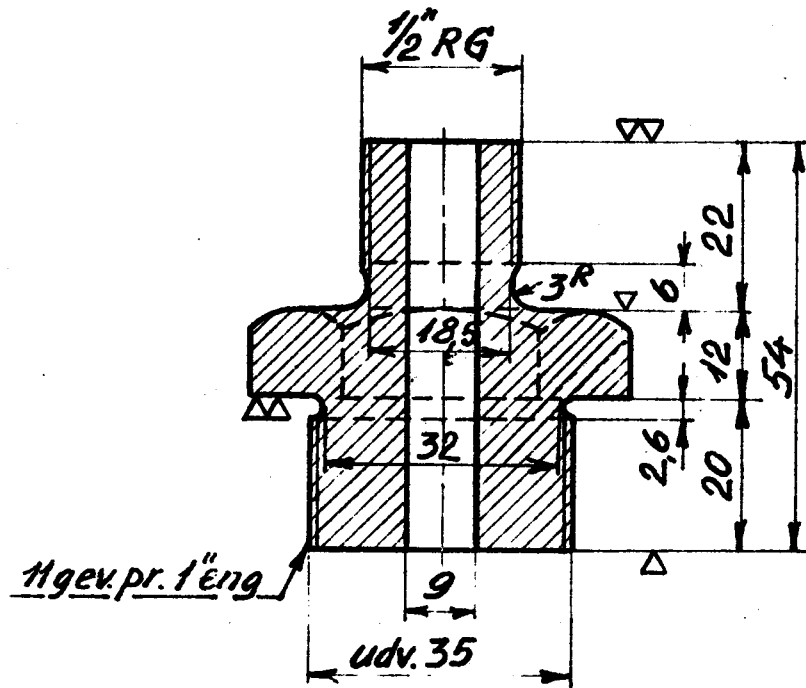
Rekvistionsbetegnelse.	Materiale.	Model nr.	Mindstebeh.
Stuts LON 4.772-2 RGI x d.	Se tabel.		Se tabel.

LON
D.S.B.

Stuts til gliderkassemanometer.
loko Litra H_I-II, R_I-II

4.772-3

1950



Rekvissionsbetegnelse	Materiale	Model nr.	Mindstebeh.
Stuts. LON 4.772-3	Stangmæssing.		Kh. 0. Ar. 6.

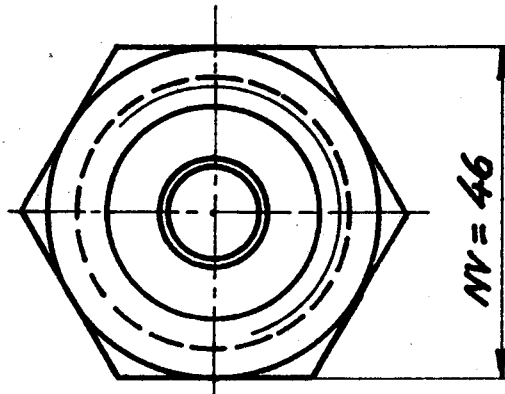
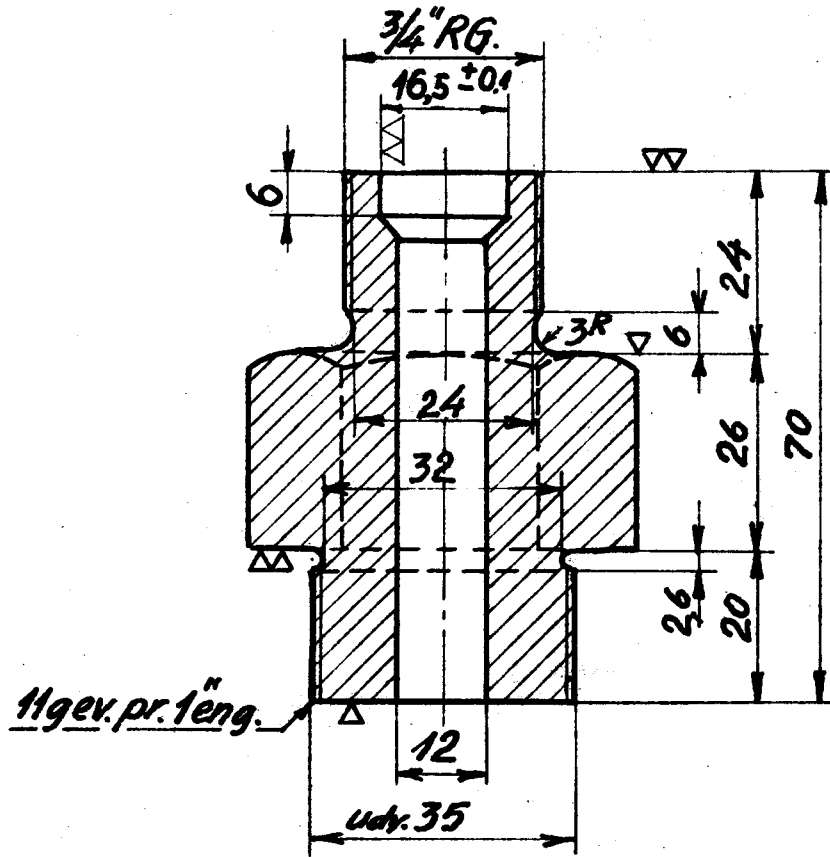
0
1

LON
D.S.B.

Stuts til vandattapning for midterste glider. Loko litra R_{II}, S.

4.772-4.

1950
1955



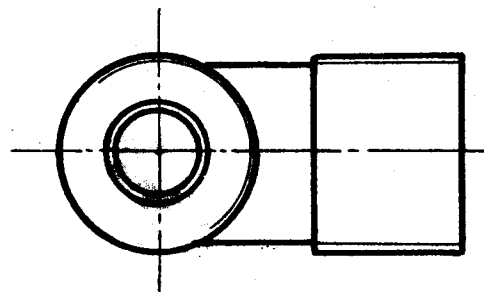
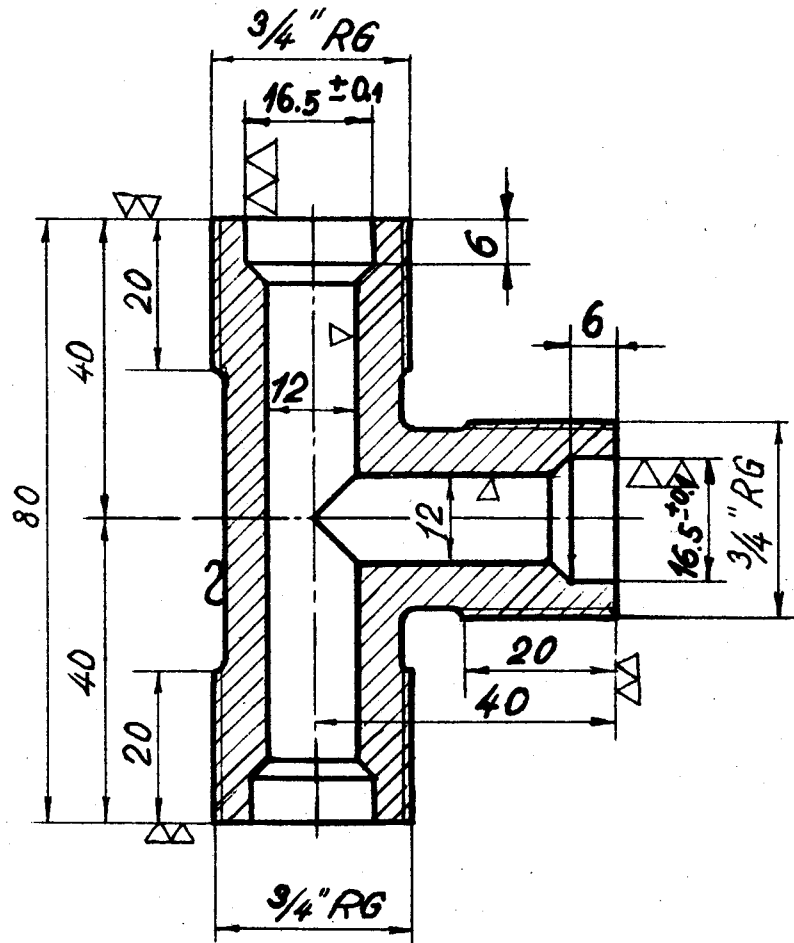
Rekvissionsbetegnelse	Materiale	Model nr.	Mindstebeh.
Stuts. LON. 4.772-4	Stangmessing.		Kh. 6 Ar. 12.

LON.
D.S.B.

T-stykke for
damprør

4.772-10

1955



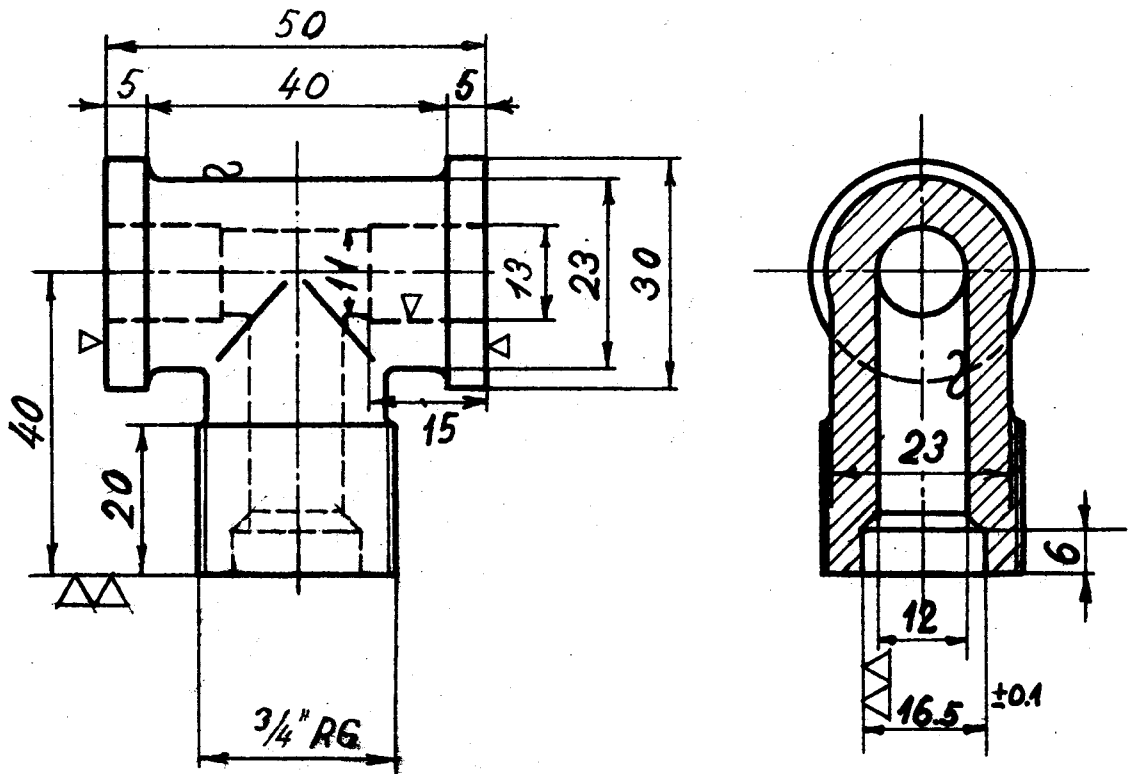
Rekvisitionsbetegnelse	Materiale	Model nr	Mindstebehold.
T-stykke LON 4.772-10.	Bronce	887z	Kh. 10 Ar. 10

LON.
D.S.B.

T-stykke for
2-grenet forgreningsstykke

4.772-11

1955



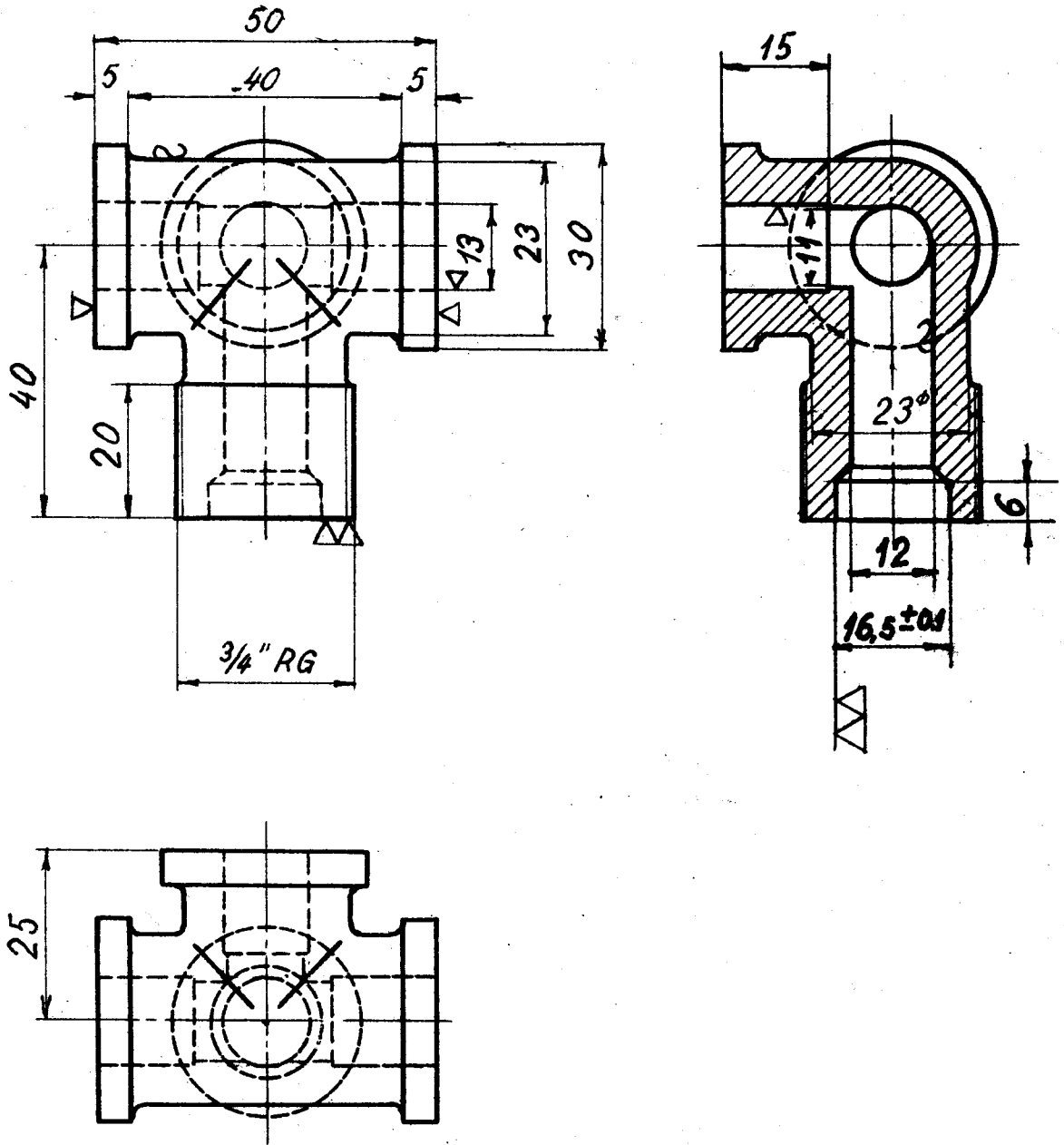
Rekvissionsbetegnelse	Materiale	Model nr.	Mindstebehold.
T-stykke LON 4.772-11	Bronce	870	Kh. 10 Ar. 0

LON.
D.S.B.

Krydsstykke for
3-grenet forgreningsrør

4.772-12

1955



Rekvissionsbetegnelse	Materiale	Model nr.	Mindstebehold.
Krydsstykke LON 4.772-12	Bronce	875z	Kh 10 Ar. 0

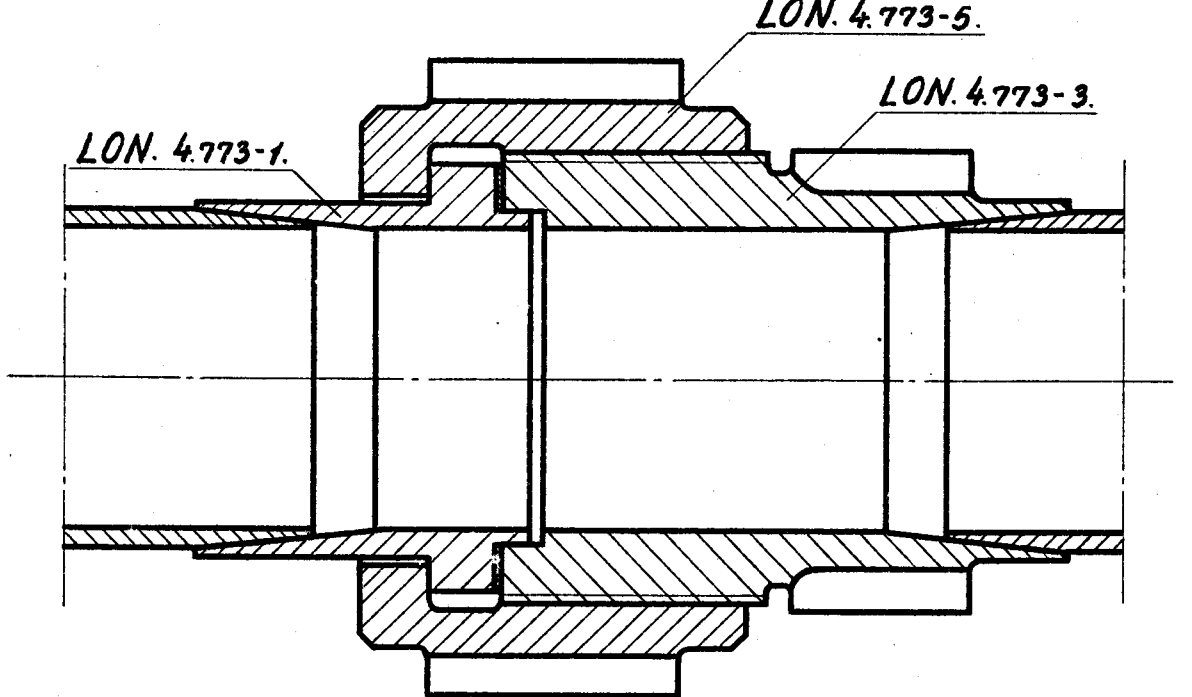
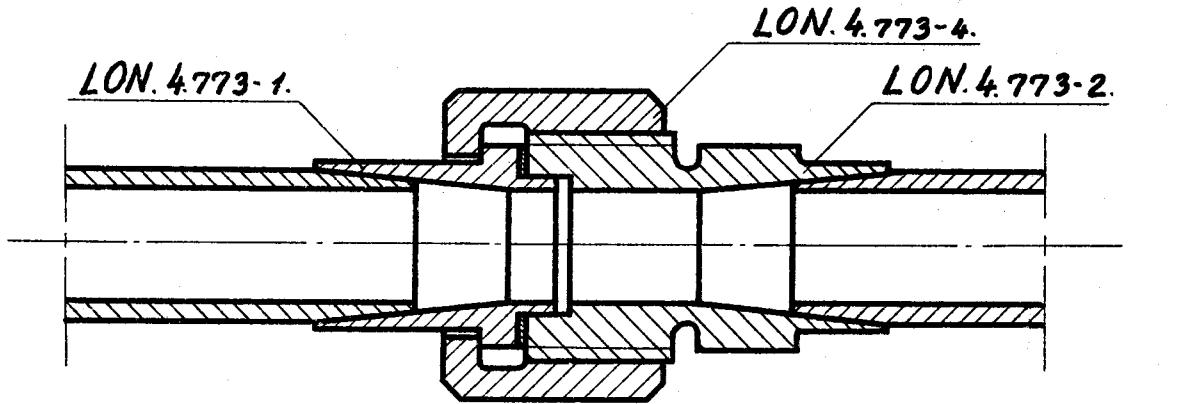
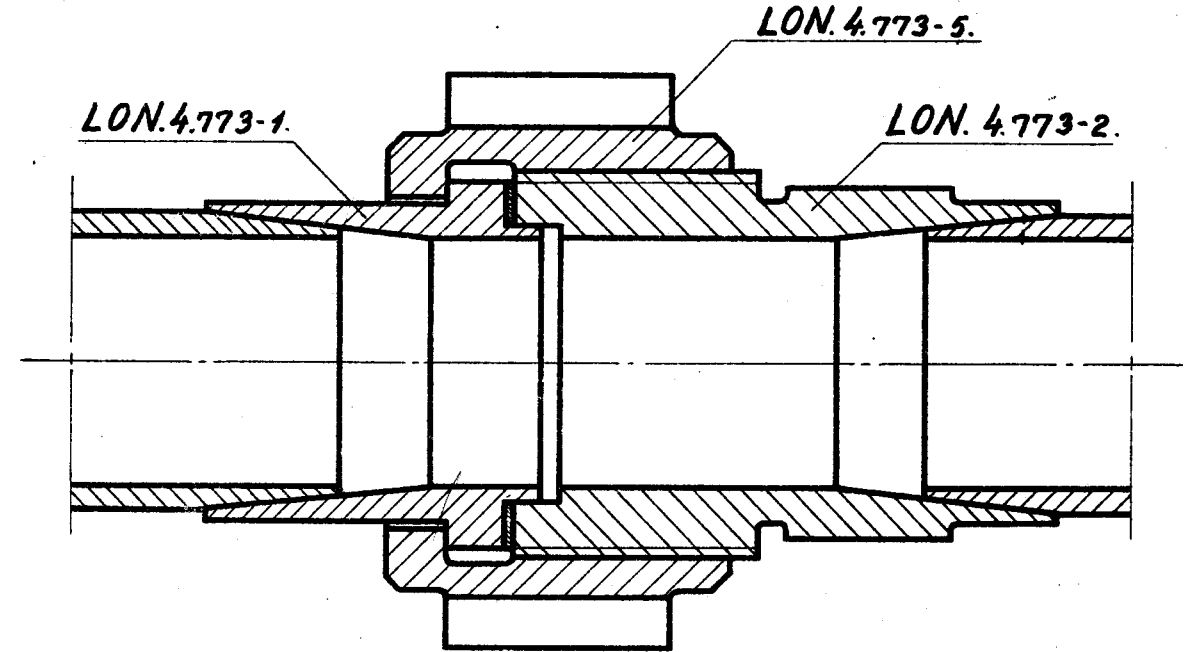
0.

LON.
D.S.B.

Samling af Kobberrør.

4.773.

1946



Rekvisitionsbetegnelse	Materiale	Model Nr.	Mindstebeholdn.	
			Kh.	Ar.

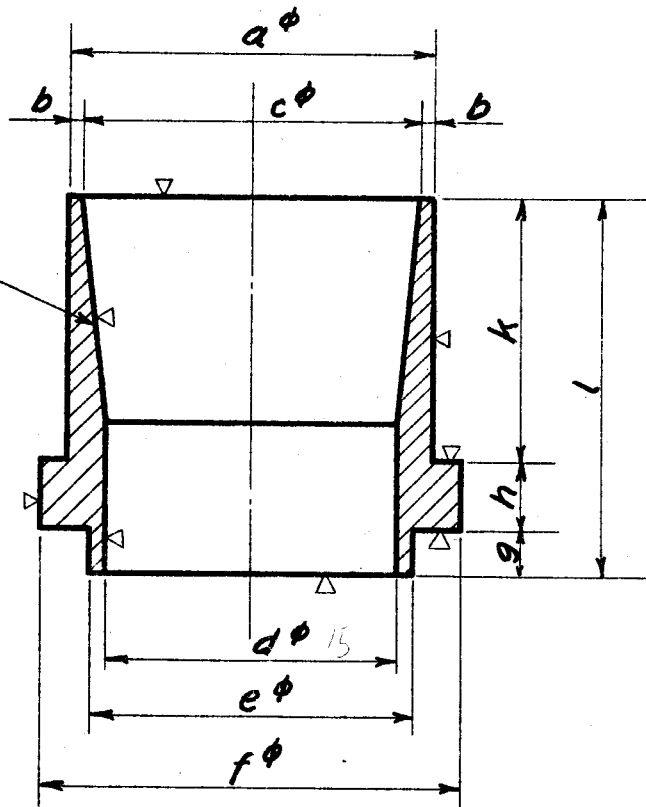
LON.
D.S.B.

Konus til Samling af
Kobberrør.

4.773-1.

1946

Konus 1:5.



se LON 4.771-5

d	a	b	c	e	f	g	h	k	l	Model Nr.	Mindstebeh.	
											Kh.	Ar.
18	25	1	23	21	30	5	5	25	35	2181	15	25
20	29	1.5	26	23	34	5	6	27	38	2179	15	25
26	35	1.5	32	30	41	5	7	29	41	2177	15	25
33	42	1.5	39	37	48	5	8	32	45	2175	15	25
39	48	1.5	45	43	56	6	9	35	50	2173	8	10
45	54	1.5	51	49	62	6	10	38	54	2171	8	10
50	59	1.5	56	55	71	6	11	39	56	2175 x	8	10
60	70	1.5	67	65	83	6	12	40	58	2178 x	8	10
70	82	2.5	77	75	95	6	13	45	64	2181 x	8	10

Rekvissionsbetegnelse

Materiale

Model Nr.

Mindstebeholdn.

Eks.: Konus LON.4.773-1, d-18.

Messing

Se Tabel

Se Tabel.

2

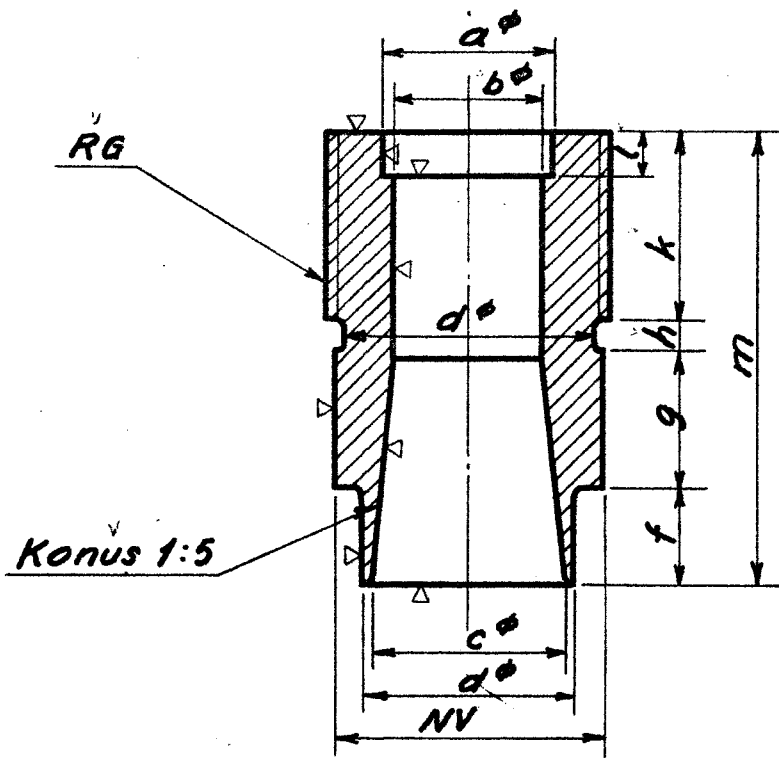
0.
1.
2.
3.

LON.
D.S.B.

Gevindestykke til Samling
af Kobberrør.

4.773-2.

1946
1955
1960



Udgør se LON 4.771-7.

RG	a	b	c	d	f	g	h	k	l	m	NV	Model Nr.	Minstebeh.	
													Kh.	Ar.
1"	21	18	23	29	19	16	3	22	6	54	32	2199	8	10
1 1/8"	23	20	26	34	15	16	4	25	6	60	36	2200	8	10
1 3/8"	30	26	32	40	14	20	4	28	6	66	41	2171x	8	10
1 5/8"	37,5	33	39	45	14	22	4	32	6	72	46	2172x	8	10
2	43,5	39	45	49	15	25	4	36	7	80	50	2173x	8	10
2 1/4"	49,5	45	51	54	15	27	4	40	7	86	55	2174x	8	10

Rekvizitionsbetegnelse	Materiale	Model Nr.	Minstebeholdn.
Eks.: Gevstykket 1" LON. 4.773-2	Messing	Se Tabel	Se Tabel

4

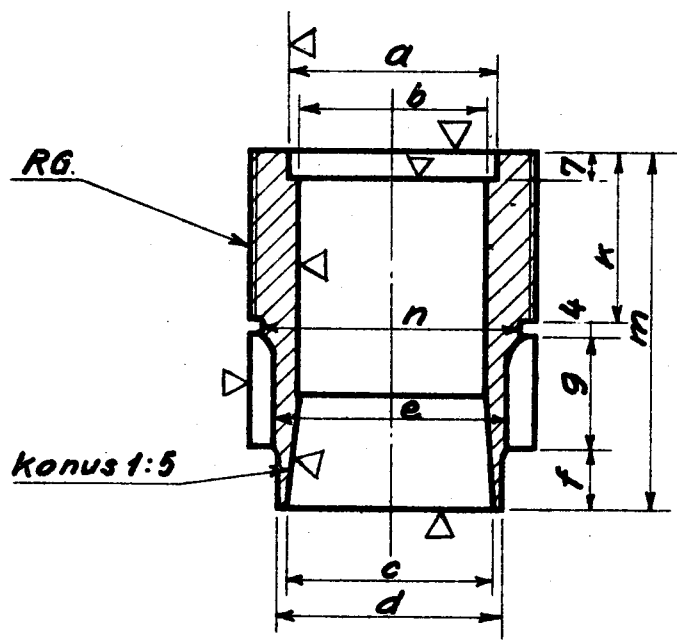
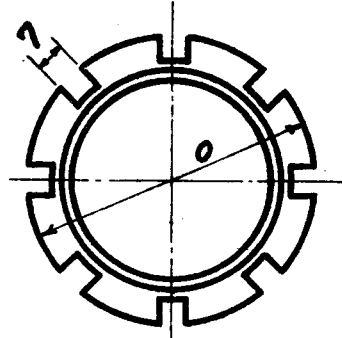
a.
(D)

LON.
D.S.B.

Gevindestykke med Cirkel-
møtrik til Samling af Kobberrør.

4.773-3.

1946



RG	a	b	c	d	e	f	g	k	m	n	o	Model Nr.	Mindsteb.	
													Kh.	Ar.
2½"	55	50	56	59	62	16	30	44	94	68	76	2177 x	8	10
3"	65	60	67	70	72	18	34	48	104	78	86	2180 x	8	10
3½"	75	70	77	82	84	20	40	52	116	90	98	2183 x	8	10

(M 9441/57)

1

Rekvissionsbetegnelse	Materiale	Model Nr.	Mindstebeholdn.
Eks: Gev.stykke 3" LON. 4.773-3	Messing	Se Tabel.	Se Tabel.

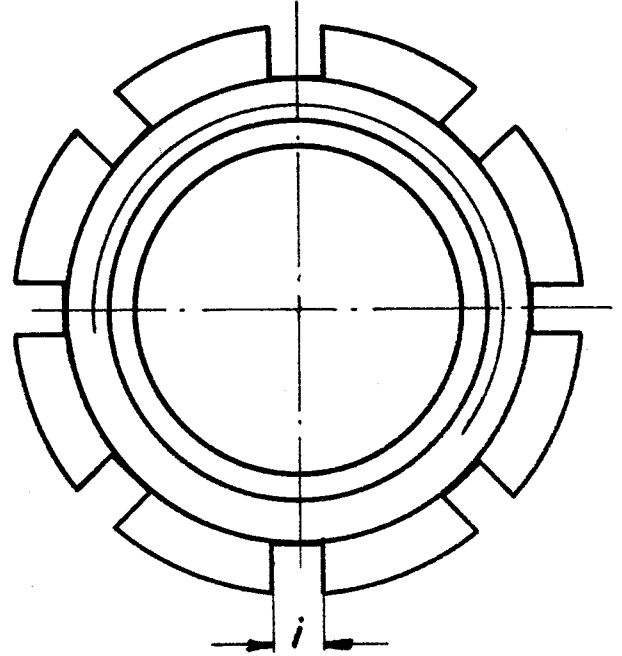
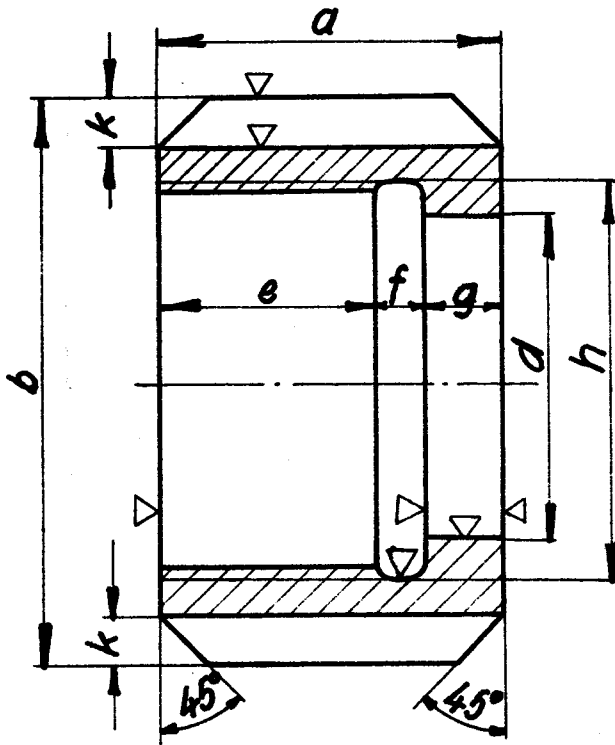
0
1
2

LON
D.S.B.

Cirkelmøtrik for samling
af kobberør

4.773-5

1950



RG	a	b	d	e	f	g	h	i	k	Modelnr.	Mindstebeh.	
											Kh.	Ar.
1 5/8"	46	76	43	29	7	10	53	7	7	2176	20	10
2"	52	86	49	33	8	11	62	7	7	2174	8	10
2 1/4"	58	94	55	37	9	12	68	7	7	2172	8	10
2 1/2"	64	105	60	41	10	13	77	7	7	2176x	8	10
3"	70	121	71	45	11	14	90	9	8	2179x	8	10
3 1/2"	76	134	83	49	12	15	102	10	8	2182x	8	10

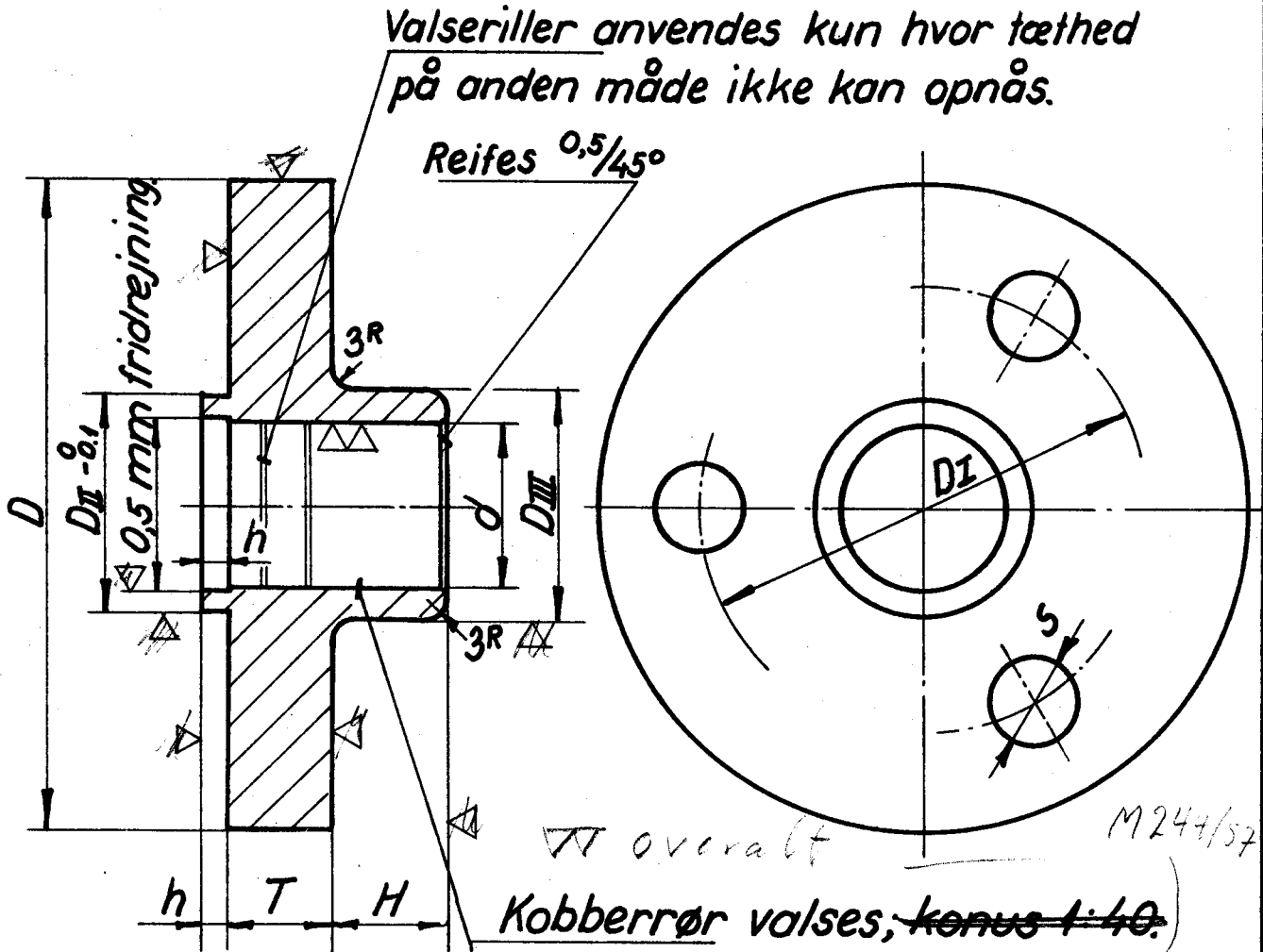
Rekviseptionsbetegnelse	Materiale	Model Nr.	Mindstebeholdn
Cirkelmøtrik 2" Lon.4.773-5.RG=	Hanebronce	se tabel	se tabel

LON
DSB

Rørflanger m. 3 huller

4.778-1

1955



Valseriller anvendes kun hvor tæthed på anden måde ikke kan opnås.

Reifes $0.5/45^\circ$

overalt

M244/57

Kobberrør vales, ~~konus 1:40~~
Jernrør: gevind eller ledning;
~~fridrejning bortfaldet.~~

Kobber- rør	Jern- rør	Mål:	Hul for									Model nr.	Mindstebeh.	
			d.	d=gev.	D.	DI	DII	DIII	h.	T.	H.		WG	S
$12/16$	16.	$3/8$ " R6	70	48	22	24	3	12	12	$3/8$ "	11.5	2505	0	
$18/23$	23.		92	62	30	32	4	14	16	$1/2$ "	15	2507	0	

Rekvistitionsbetegnelse:	Materiale:	Model nr.	Mindstebeh.
Flange, LON 4.778-1. Rør =	Hanebronce	Se tabel.	Se tabel.

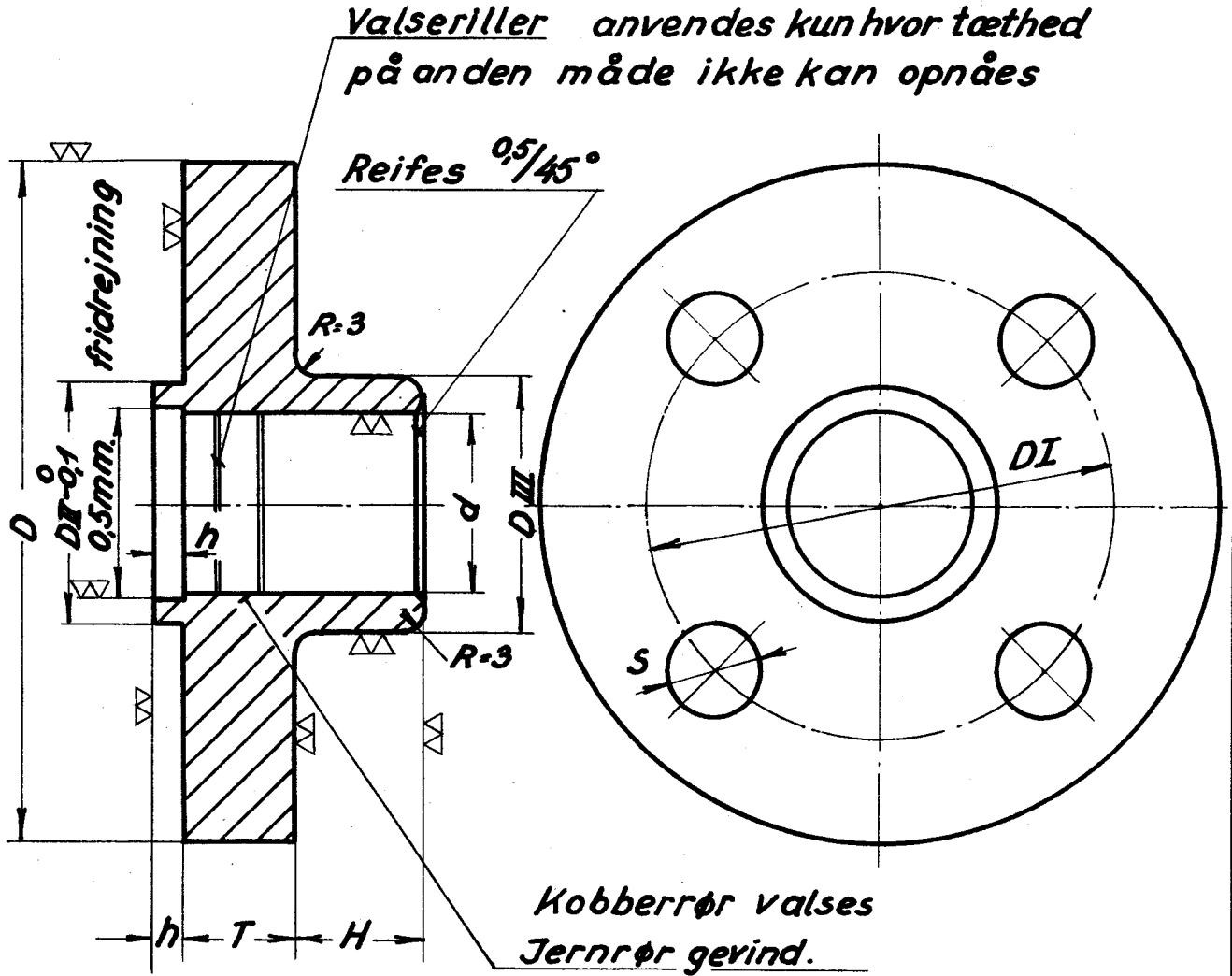
0
1
2

LON
DSB.

Rørflange m. 4 huller.

4.778-2

1955
1957.



Kobber rør	Jern rør	Mål	Hul for		Model nr.	Mindstebh. Kh. Ar.							
			WG	S									
rør	d	d-gev.	D	DI	D II	D III	h	T	H	WG	S		
15/20 ^x	20	1/2 R6.	76	52	26	28	3	13	14	3/8"	11,5	2506	0
20/26 ^x	26	3/4 R6.	98	68	34	36	4	15	18	1/2"	15	2508	0
26/32	32		116	88	42	44	5	16	21	5/8"	18	2509	0
33/39 ^o	39	1 1/4 R6.	124	80	50	52	5	18	25	5/8"	18	2510	0
33/39 ^o	39	1 1/4 R6.	124	90	50	52	5	18	25	5/8"	18	2510	0
39/45	45	1 1/2 R6	132	96	56	60	6	19	27	5/8"	18	2511	0
50/56	56		148	110	70	72	7	21	32	5/8"	18	2513	0
60/67	67		160	122	82	84	7	22	36	5/8"	18	2514	0

^x Slagloddes % For disse angives ved rekv. tillige DI =

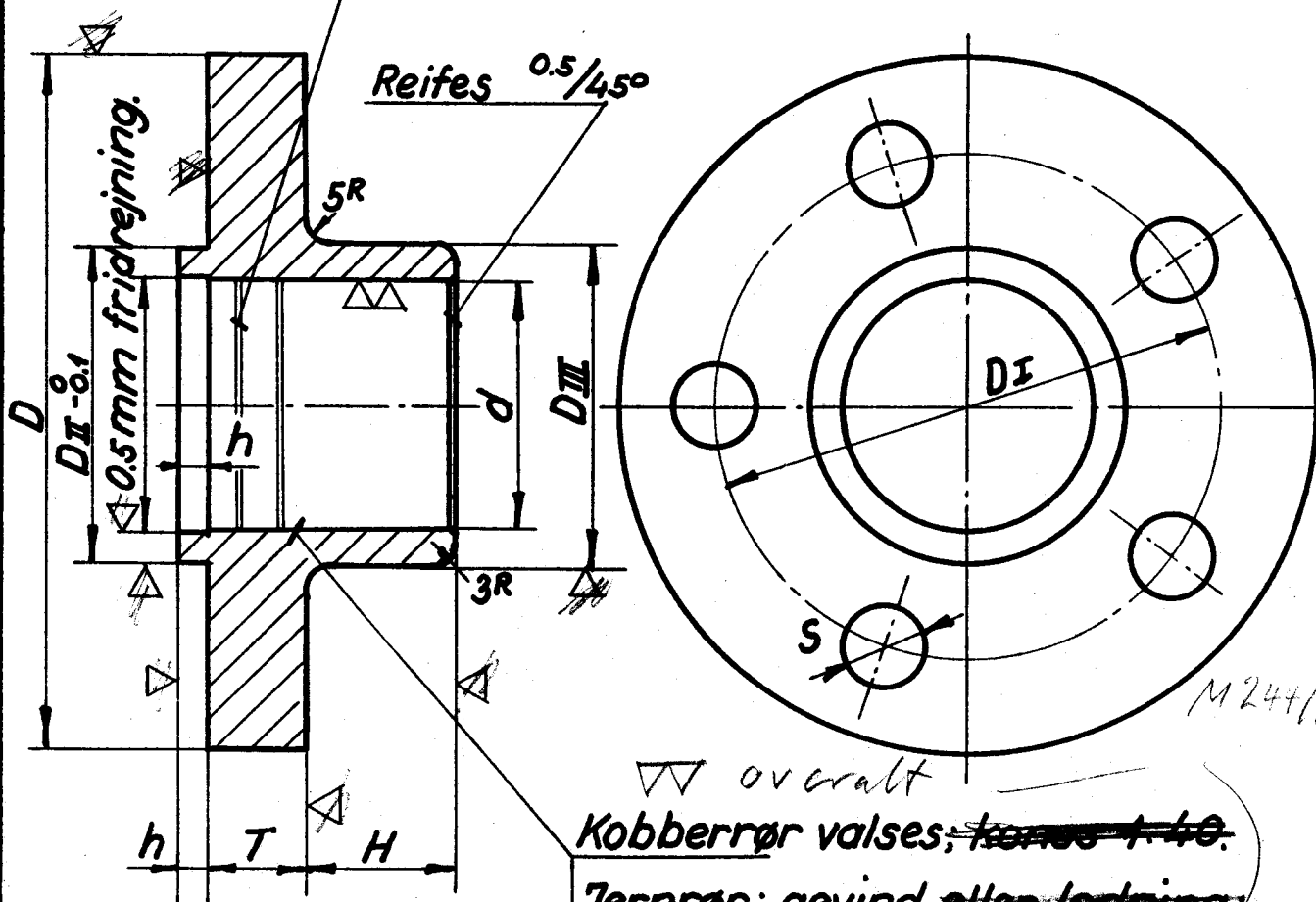
Rekvissionsbetegnelse.	Materiale	Modelnr.	Mindstbh.
Flange Lon 4.778-2 rør: % DI	Hanebronce	Setabel.	Setabel.

LON
DSB

Rørflanger m. 5 huller.

4.778-3

Valseriller anvendes kun hvor tæthed på anden måde ikke kan opnås.



▽ overcraft
Kobberrør vales; ~~konus 1:40.~~
Jernrør: gevind eller lodning;
~~fridrejning bortfaldet.~~

Kobber- rør.	Jern- rør.	Mål:								Hul for		Model nr.	Mindstebeth.	
		Rør d.	d=gev	D.	DI.	DII.	DIII.	h.	T.	H.	wG		S	Kh.
45/51	51	1 3/4" RG.	142	104	64	66	6	20	30	5/8"	18	2512.	0	
50/56	56	2" RG.	148	110	70	72	7	21	32	5/8"	18	2513.	0	

Rekvissionsbetegnelse.	Materiale.	Model nr.	Mindstebeth.
Flange LON 4.778-3. Rør=	Hanebronce	Se tabel	Se tabel.

1955

0
1

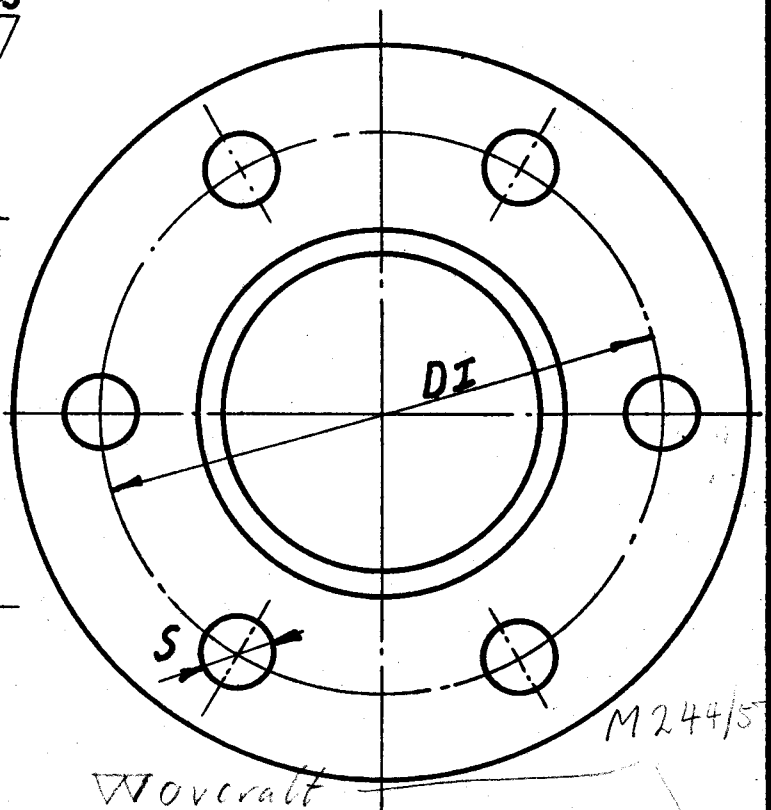
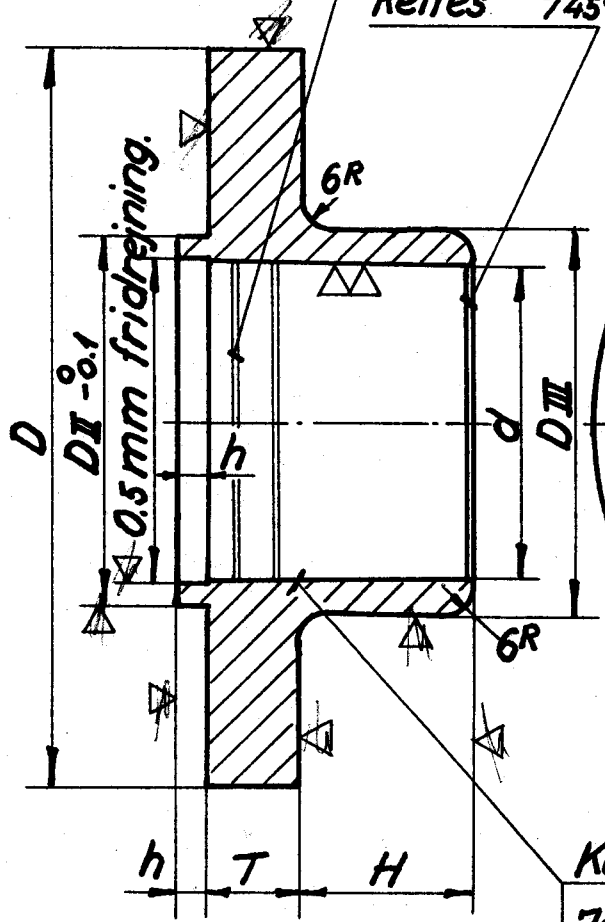
LON
DSB

Rørflanger m. 6 huller.

4.778-4

1955

Valseriller anvendes kun hvor
tæthed på anden måde ikke kan opnås.
Reifes $0.5/45^\circ$



Wovercraft
Kobberrør vales; ~~kerne 1-40.~~
Jernrør: gevind eller ledning;
~~fridrejning bortfaldet.~~

Kobber- rør.	Jern- rør.	Mål:								Hul for		Model nr.	Mindstebeh.	
		Rør.	d.	d-gev.	D	DI	DII	DIII	h.	T.	H.		WG	S
45/51	51		162	126	72	67	6	22	65	5/8"	18	3454	0	
60/67	67		160	122	82	84	7	22	36	5/8"	18	2514	0	
70/77	77	2 1/2" RG	174	134	92	94	8	23	42	5/8"	18	2515	0	
76/83	83	3" RG	196	150	98	102	8	24	45	3/4"	22	2516	0	
83/90	90		204	158	106	110	8	24	47	3/4"	22	2517	0	
		3 1/2" RG	222	176	124	128	8	25	50	3/4"	22	*2518	0	
100/108	108	4" RG	222	176	124	128	8	25	50	3/4"	22	2518	0	

*/ Her må lægges til indvendig på modellen.

Rekvizitionsbetegnelse.	Materiale.	Model nr.	Mindstebeh.
Flange LON 4.778-4. Rør =	Hanebronce	Se tabel	Se tabel.

0
1

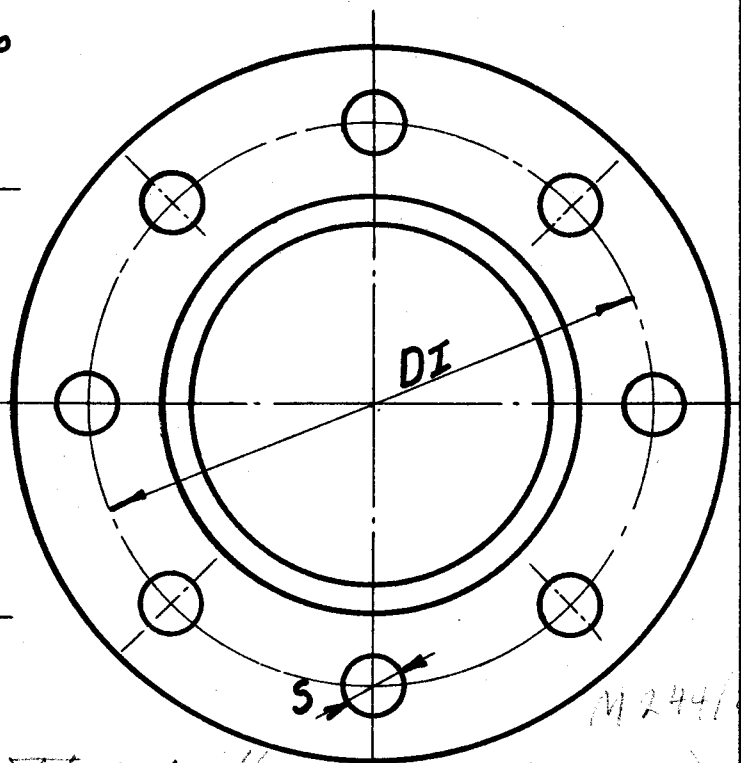
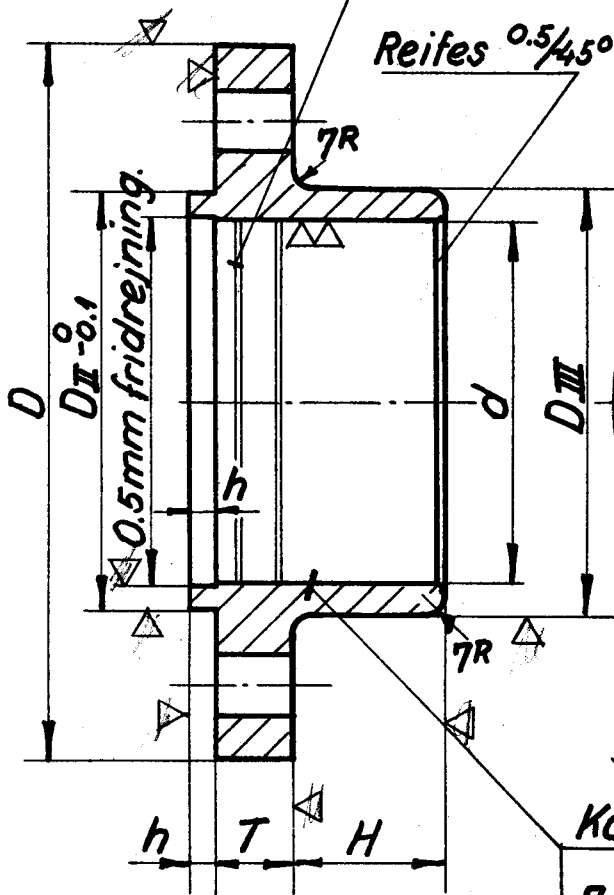
LON
DSB

Rørflanger m. 8 huller.

4.778-5

Valseriller anvendes kun hvor tæthed på anden måde ikke kan opnås.

Reifes $0.5/45^\circ$



▽ overalt

Kobberrør vales; ~~kanus 1:40.~~

Jernrør: gevind eller ledning; ~~fridrejning bortfalder.~~

Kobber- rør.	Jern- rør.	Mål:								Hul for		Model nr.	Mindstebeh.	
		Rør	d	d=gev.	D.	DI.	DII.	DIII.	h.	T.	H.		wG	s
113 7/121	121		236	190	138	142	9	25	50	3/4"	22	2519	0	
126 7/134	134		250	204	152	156	9	26	50	3/4"	22	2520	0	
	6"RG		290	238	180	184	10	28	50	7/8"	25	2521	0	

Rekvissionsbetegnelse.	Materiale.	Model nr.	Mindstebeh.
Flange LON 4.778-5. Rør=	Hanebronce	Se tabel	Se tabel.

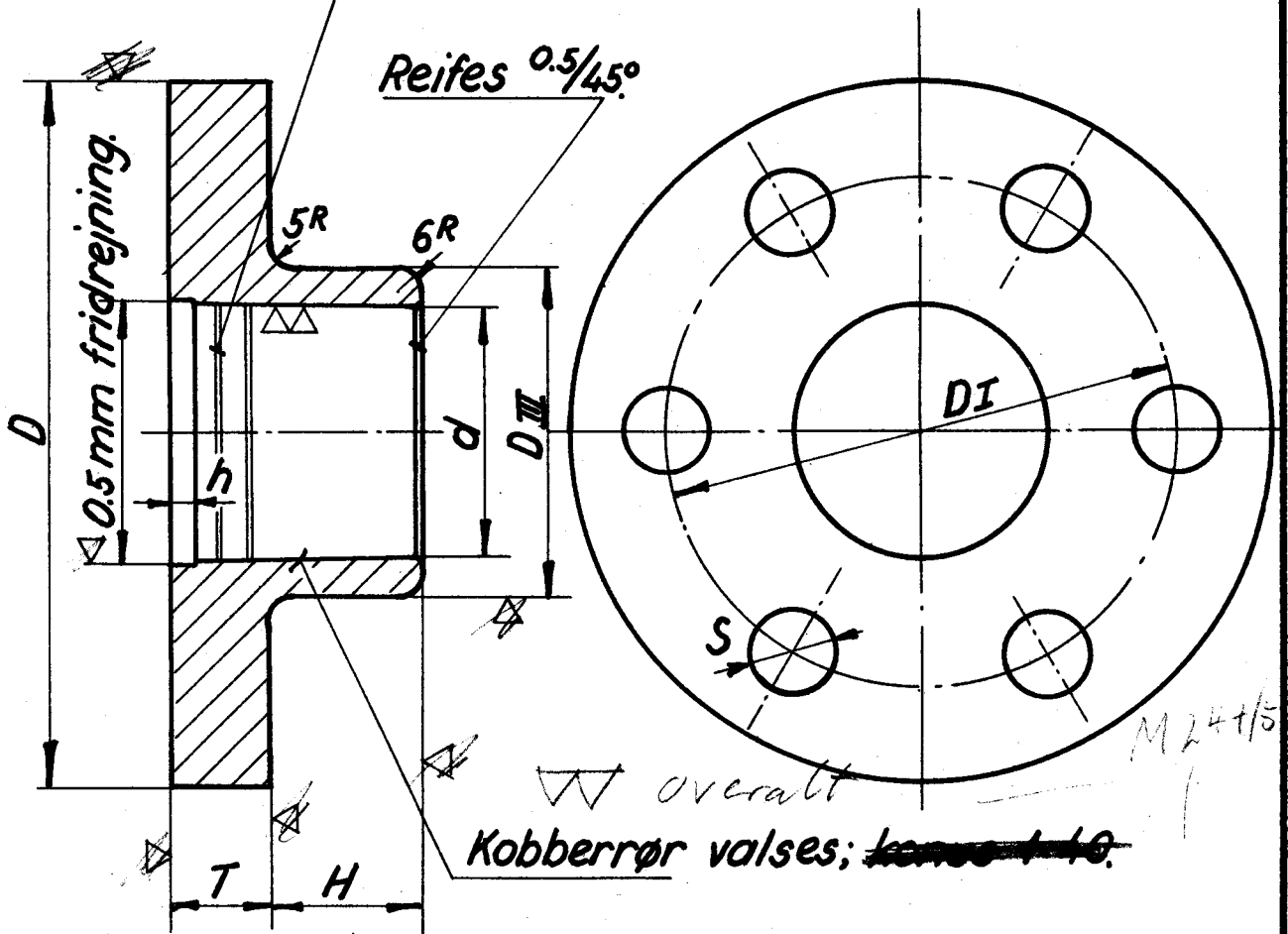
1955

LON
DSB

Rørflanger uden reces
m. 6 huller.

4.778-6

Valseriller anvendes kun hvor tæthed
på anden måde ikke kan opnås.



Kobber- rør.		Jern- rør.	Mål:							Hul for		Model	Mindstebel.	
Rør.	d.	d=gev.	D	DI	DIII	h	T	H	WG	S	nr.	Kh.	Ar.	
45/51	51		142	104	66	6	20	30	5/8"	18	2512	12		

Rekvitionsbetegnelse.	Materiale.	Model nr.	Mindstebel.
Flange LON 4.778-6. Rør=	Hanebronce	Se tabel	Se tabel

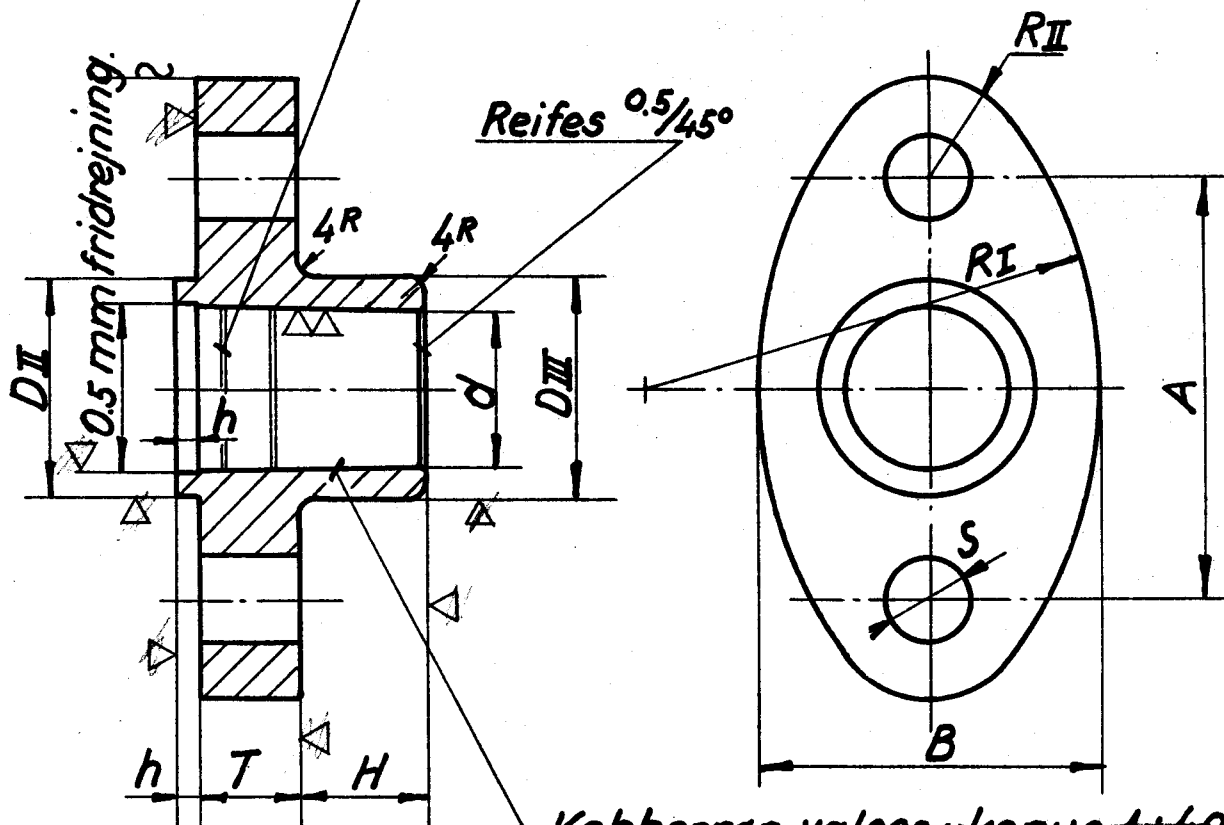
0
7

LON
DSB

Rørflanger ovale.

4.778-9

Valseriller anvendes kun hvor tæthed på anden måde ikke kan opnås.



Kobberrør valeses; ~~konus 1:40~~

W overcraft

M 244/57

Kobber- rør	Rør d.	Mål:									Hul for		Model nr.	Mindsteb.	
		A	B	DII	DIII	RI	RII	h	T	H	WG	S		Kh.	Ar.
9/13	13	44	34	18	25	48	10	2,5	12	10	3/8"	11,5	3282	10	
26/32	32	84	66	42	44	95	20	5	20	26	5/8"	18	1471	0	

Rekvissionsbetegnelse.	Materiale.	Model nr.	Mindstebeh.
Flange. LON 4.778-9. Rør=	Hanebronce	Se tabel	Se tabel.

1955