

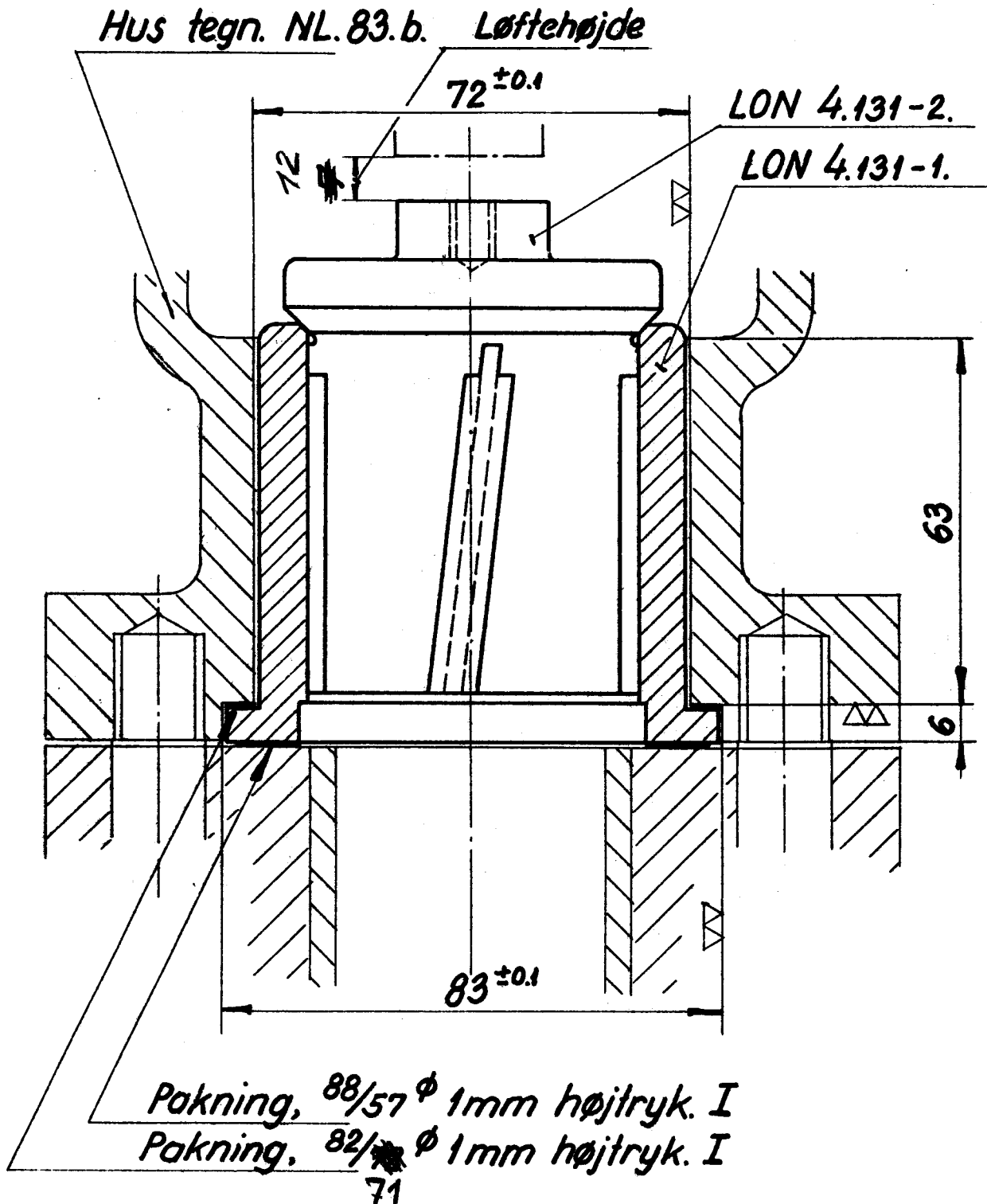
0  
1

LON  
DSB

Ventil og foring  
til 45 mm fødeventil.

4.131

1954



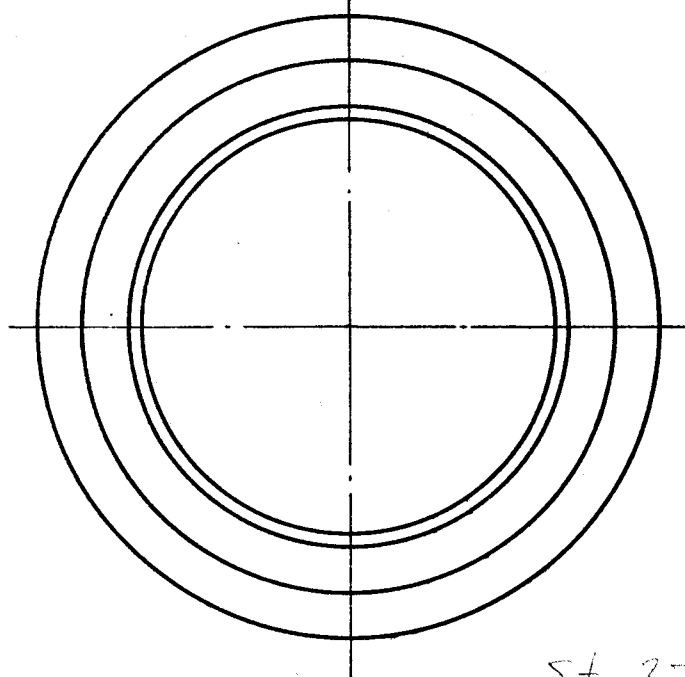
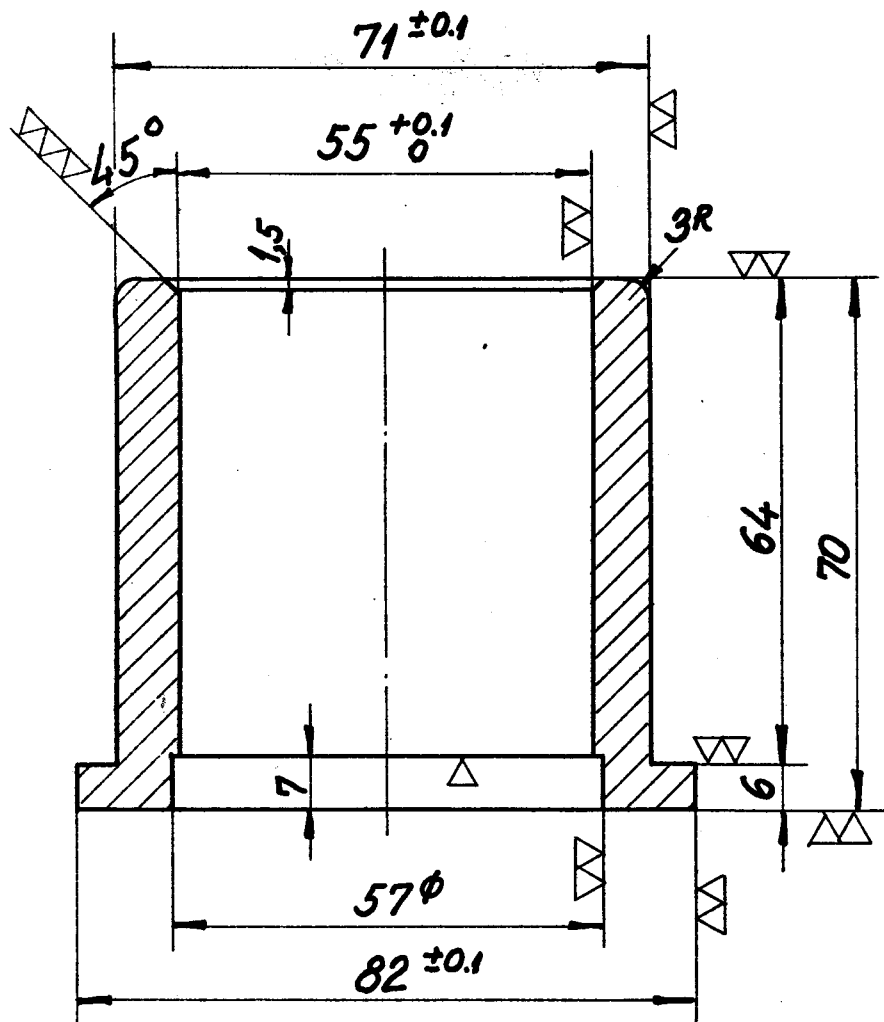
1:1

Rekvissionsbetegnelse.	Materiale.	Model nr.	Mindstebeh.
Ventil og foring kompl. LON 4.131			

0  
1LON  
DSBForing  
til 45 mm fødeventil.

4.131-1

1954

St. 37.11  
(117024) 1:1

Rekvisitionsbetegnelse.	Materiale.	Model nr.	Mindstebeh.
Foring.	LON 4.131-1	<del>Handbrænde</del>	Kh. 50 Ar.

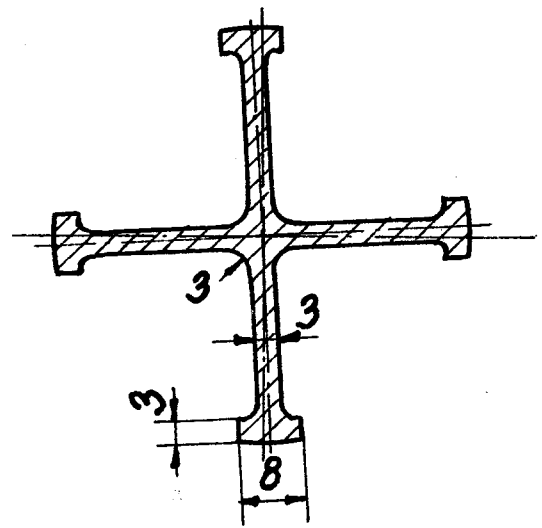
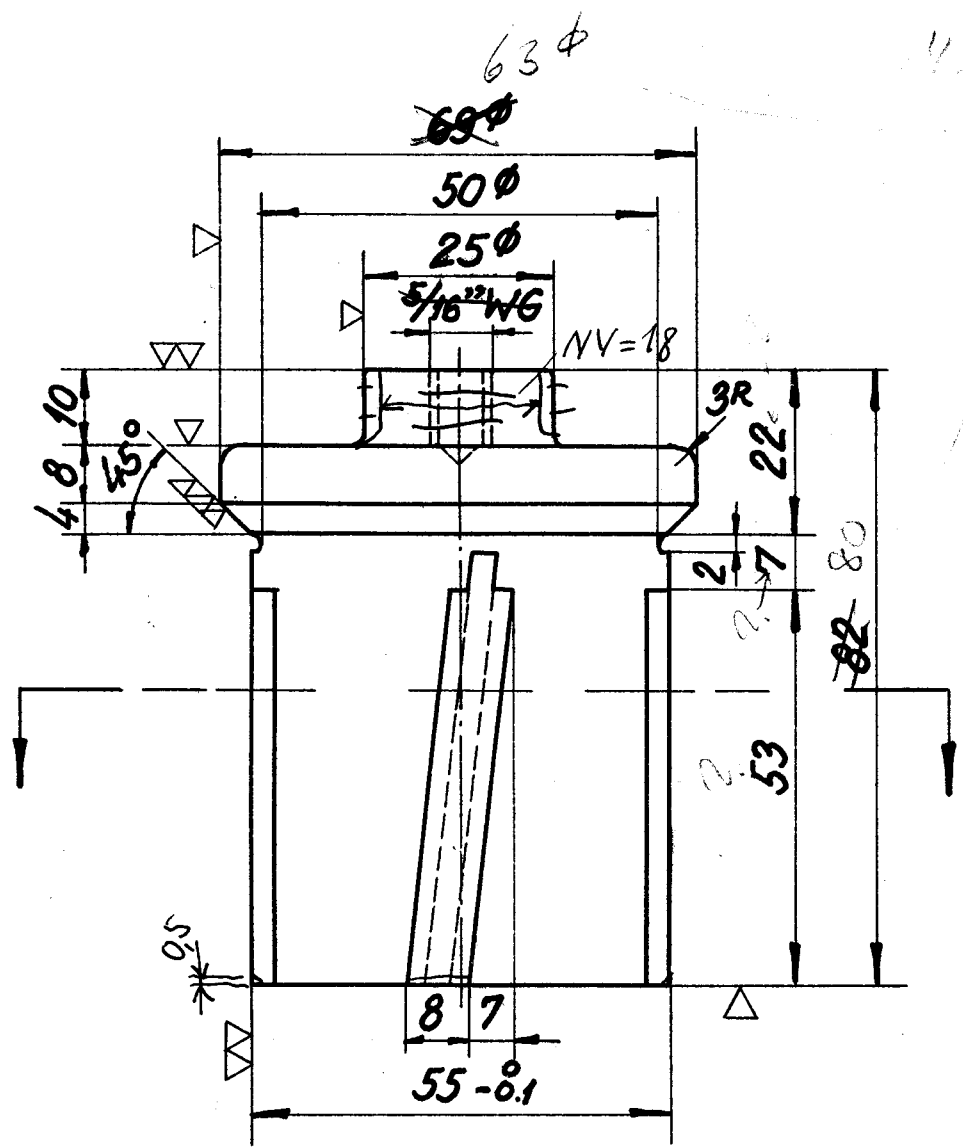
0  
1  
2

LON  
DSB

Ventil  
til 45 mm fødeventil.

4.131-2

1954



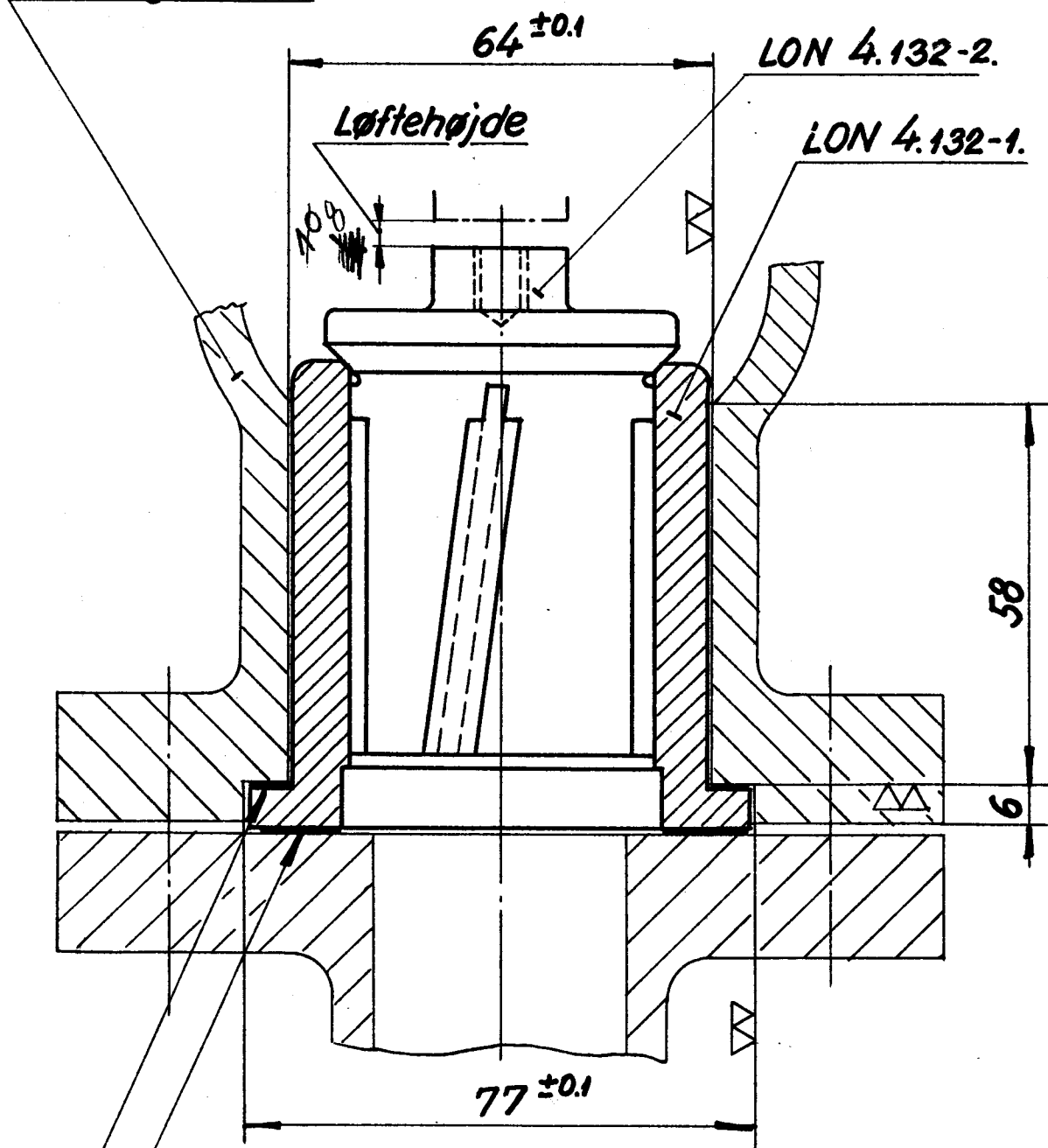
1:1

Rekvisitionsbetegnelse.	Materiale.	Model nr.	Mindstebenh.
Ventil	LON 4.131-2	Honebronce 3377	Kh. Ar.

0  
1LON  
DSBVentil og foring  
til 30mm fødeventil.

4.132

Hus tegn. NL. 83.

Pakning 82/48  $\phi$  1mm højtryk. IPakning 76/48  $\phi$  1mm højtryk. I

63

(\* 8 mm M 9740/55)

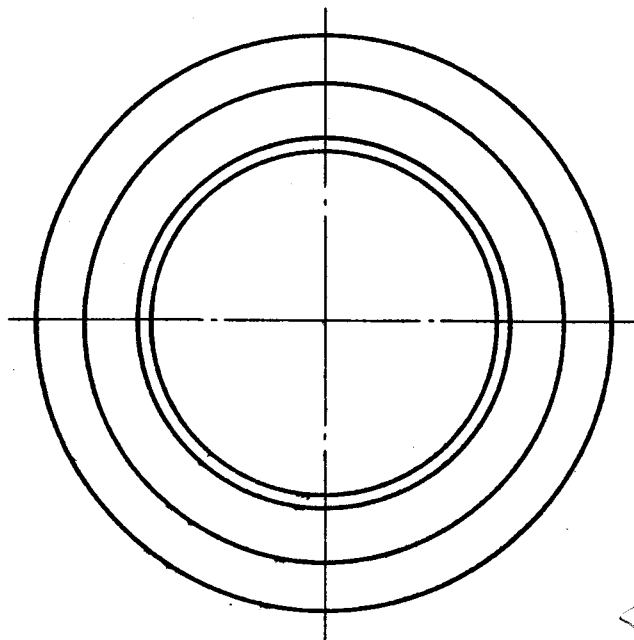
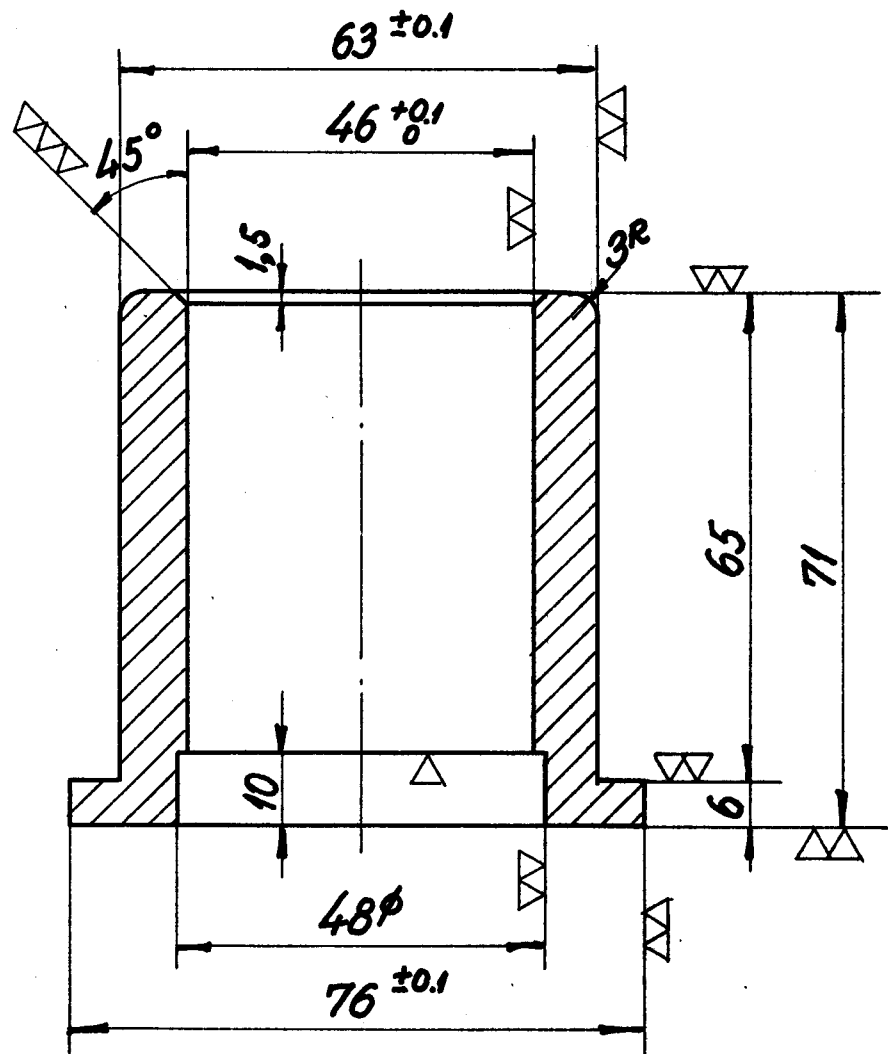
1:1

Rekvissionsbetegnelse.	Materiale.	Model nr.	Mindstebeh.
Ventil og foring kompl. LON 4.132			

1954

0  
1LON  
DSBForing  
til 30 mm fødeventil.

4.132-1

St. 37.11  
(M 7036130)  
1:1

Rekvisitionsbetegnelse.	Materiale.	Model nr.	Mindstebeh.
Foring.	LON 4.132-1.	<del>Handbræse</del>	Kh. 50 Ar.

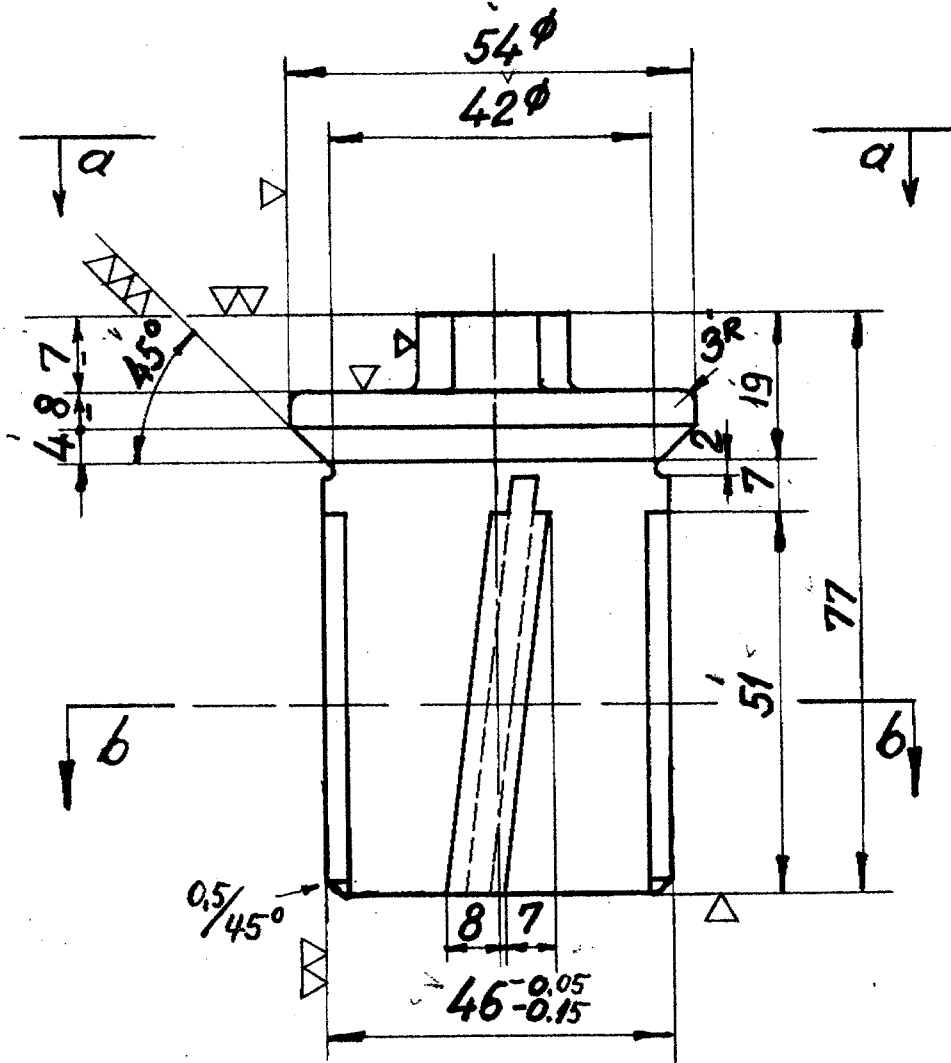
1954

LON  
DSB

Ventil  
til 30 mm fødeventil.

AI  
4.132-2

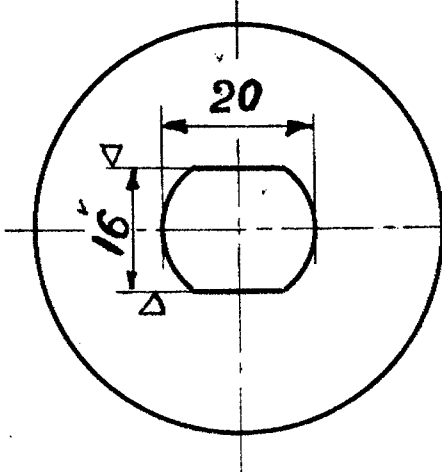
1954



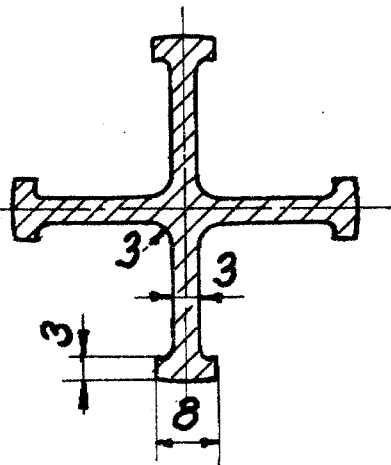
Forandringer

Side for øverste knast	A 2964 E.S.
and; tykkelse af	
ventilsæde rev.	

Set fra a-a



Snit b-b



1:1

M 9683/64

Materiale. Model nr.  
Hanebronce 1536.C.