

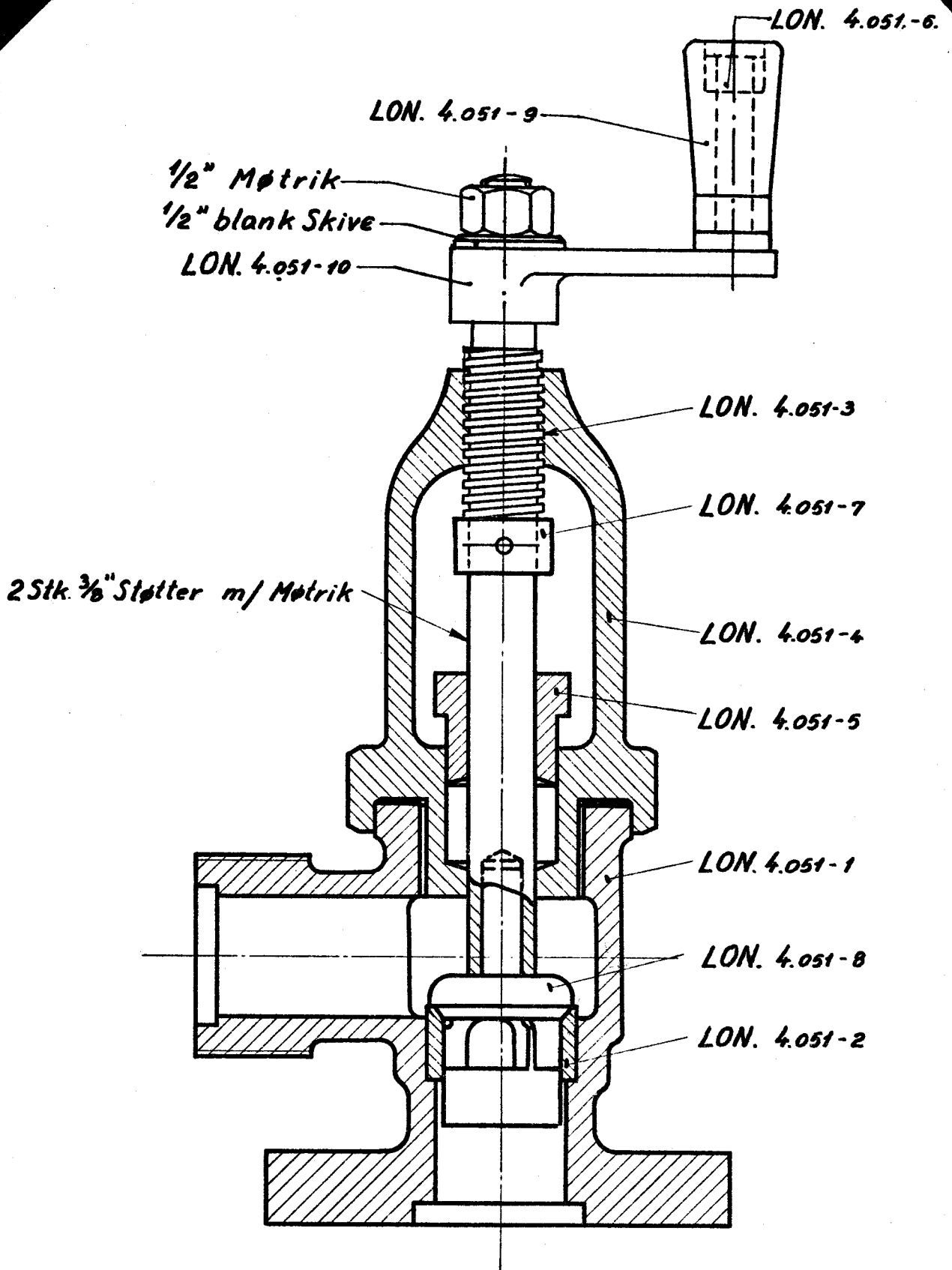
0.
1.
2.

LON.
D.S.B.

32mm Dampventil
Vinkelventil.

4.051.

1945



1:1,5

| Rekvissionsbetegnelse | Materiale | Model Nr. | Mindstebeholdn. |
|-----------------------|------------|-----------|-----------------|
| Dampventil LON. 4.051 | Hanebronce | | Kh 15 Ar 20 |

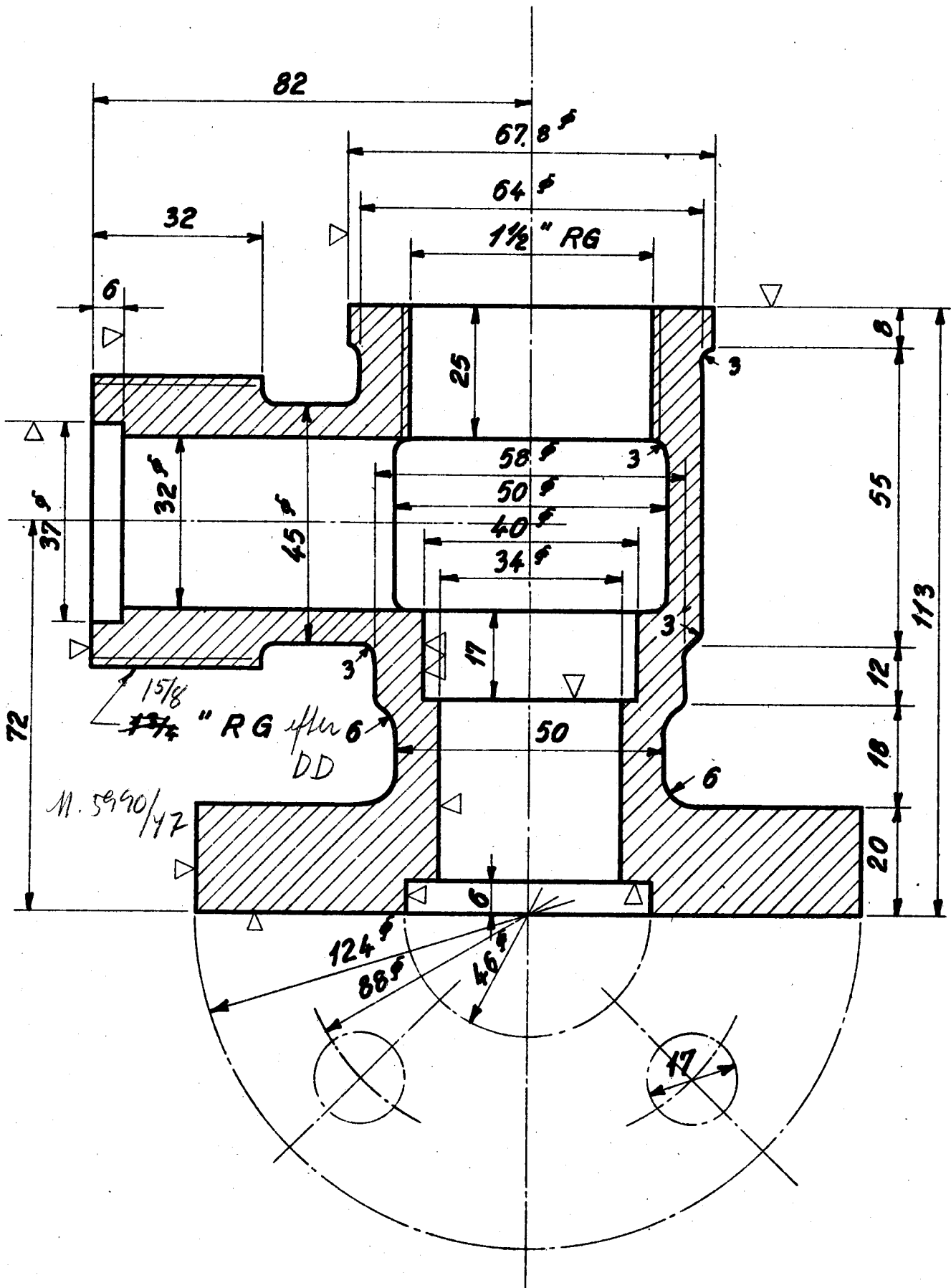
0.

LON.
D.S.B.

Ventilhus med Flanger
32 mm Vinkelventil.

4.051-1.

1945



1

| Rekvissionsbetegnelse | Materiale | Model Nr. | Mindstebeholdning |
|------------------------|------------|-----------|-------------------|
| Ventilhus LON. 4.051-1 | Hanebrønde | 401. b. | Kh 0 Ar 0 |

0.

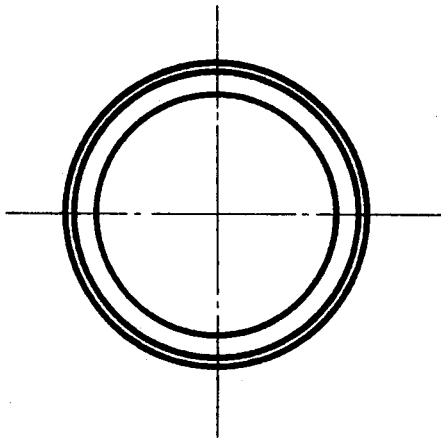
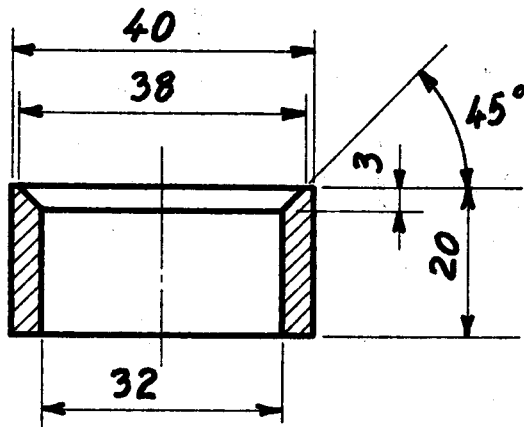
LON.
D.S.B.

Ventilsæde for
~~32 mm~~ Vinkelventil

4.051-2

↑
A.11107/98

1945



▽ overalt.

4

| Rekvissionsbetegnelse | Materiale | Model Nr. | Mindstebeholdn. |
|-------------------------|------------|-----------|-----------------|
| Ventilsæde LON. 4.051-2 | Hanebrønze | | Kh 0 Ar 20 |

LON.
D.S.B.

Spindel for
Dampventiler.

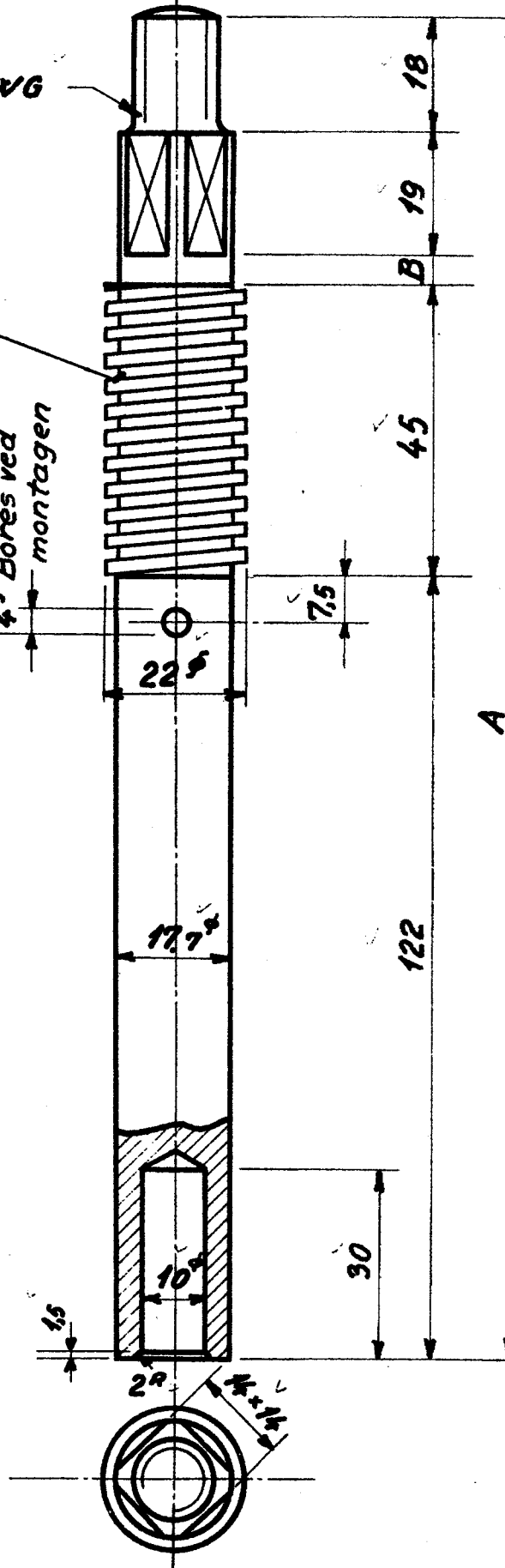
4.051-3.

A

1/2" WG

6 Gev pr 1" eng

4" Bores ved
montagen



▽▽ overalt

1:1.

| Pos. | A | B |
|------|-----|-----|
| 1 | 220 | 16 |
| 2 | 354 | 150 |
| | | |

Forandringer

| Rekm. | 362/61 | A | 1 1/2 | 3.63 | F.S.A. |
|-------|--------|---|-------|------|--------|
| | | | | | |
| | | | | | |
| | | | | | |

Materiale

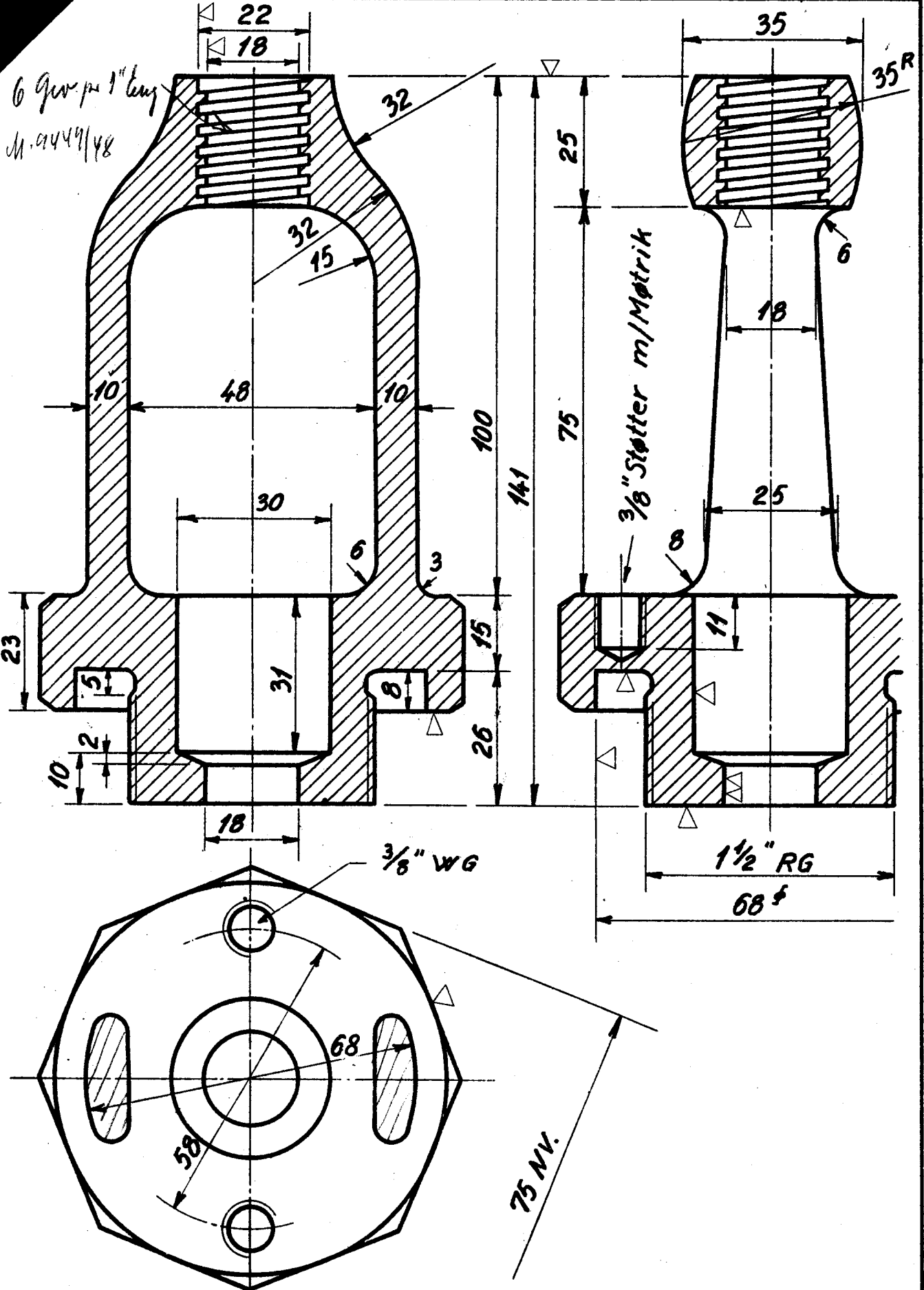
Stangmessing

0.

Lon.
D.S.B.

Topstykke for
~~32 mm~~ Dampventiler.

4.051-4



| Rekvissionsbelegnelse | Materiale | Model Nr. | Mindstebeholdn |
|-------------------------|------------|-----------|----------------|
| Topstykke. Lon. 4.051-4 | Hanebronze | | Kh 12 Ar 18 |

8

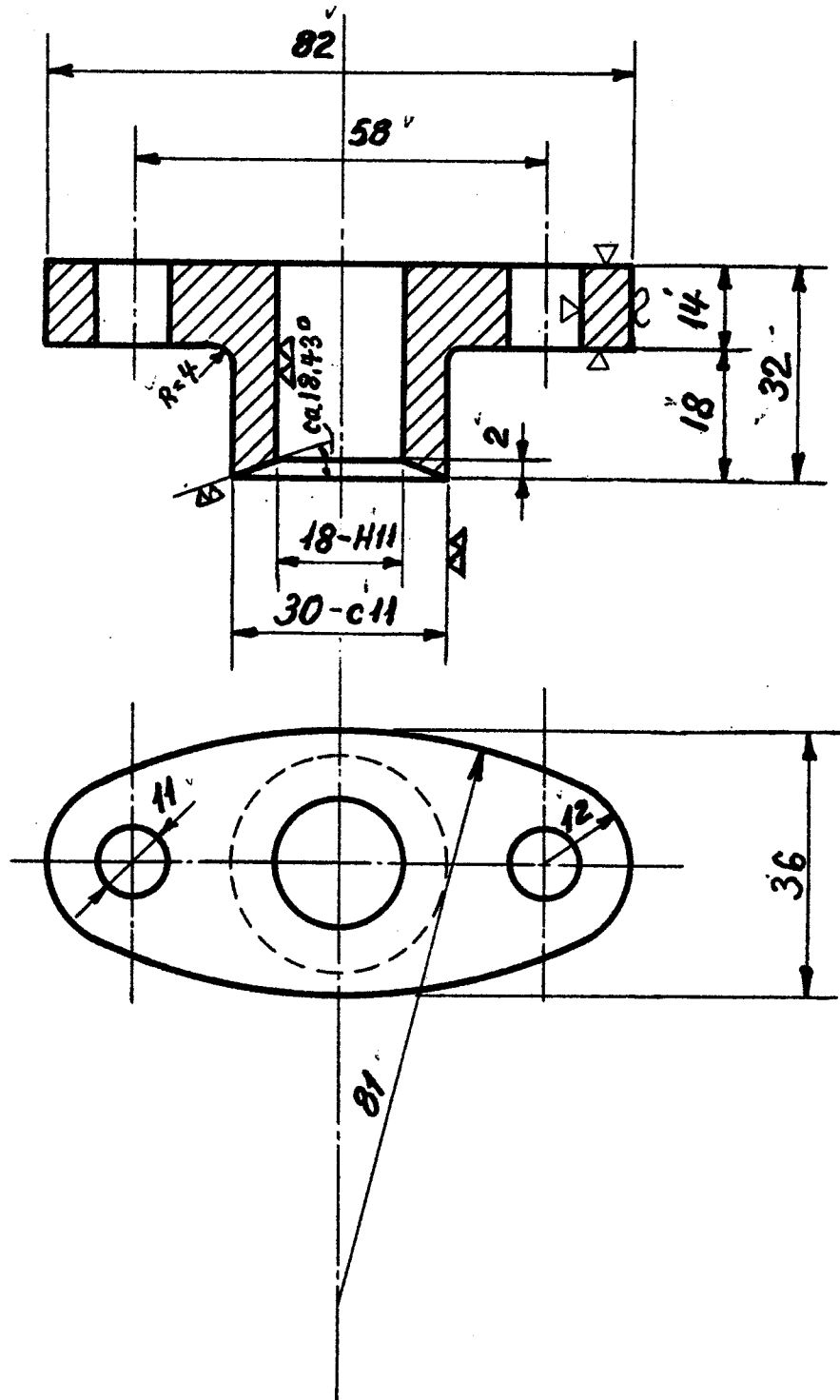
8.
1.
2.

Lon.
D.S.B.

Stopbøsning for
Dampventiler.

4.051-5

1945



9

| Rekvissionsbetegnelse | Materiale | Model Nr | Mindstebeholdn | |
|--------------------------|------------|----------|----------------|----|
| Stopbøsning Lon. 4.051-5 | Hanebrønze | 403 | Kh | Ar |

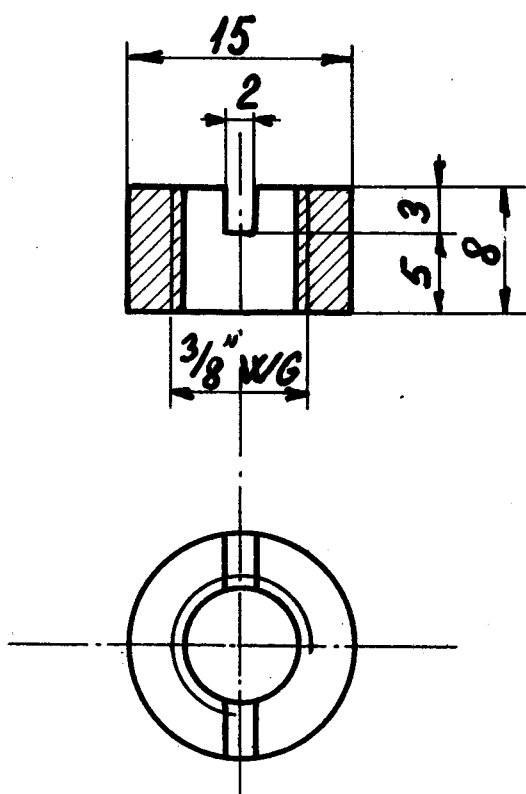
0.
1

Lon.
D.S.B.

Cirkelmøtrik for
Dampventiler.

4.051-6

1945



▽ overalt

2:1.

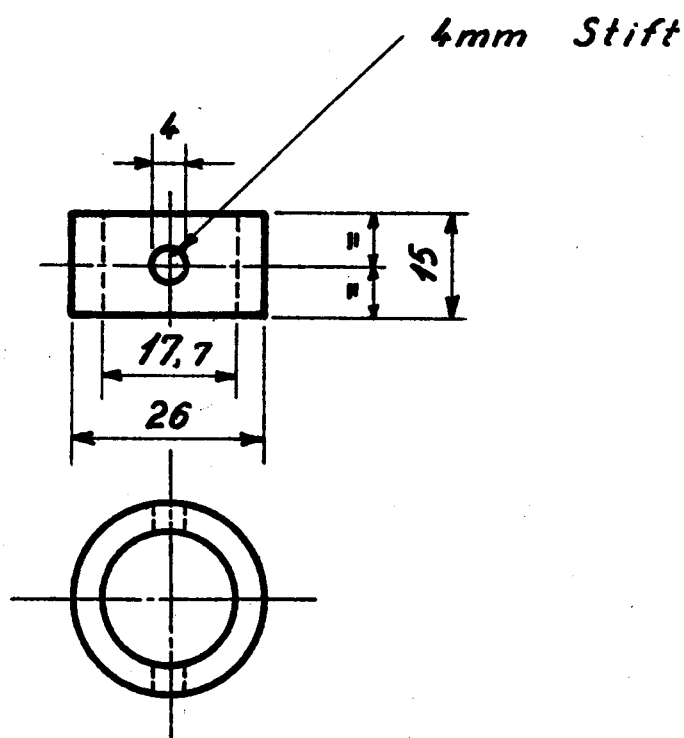
| Rekvisitions betegnelse | Materiale | Model Nr. | Mindstebeholdn. |
|--------------------------|-----------|-----------|-----------------|
| Cirkelmøtrik Lon.4.051-6 | Flussjern | | Kh 50 Ar 75 |

0.

Lon.
D.S.B.Ring til Spindel for
32 mm Dampventiler.

4. 051-7

1945



▽ overalt

Rekvissionsbetegnelse

Materiale

Model Nr.

Mindstebeholdn

Ring Lon. 4. 051 - 7.

Stangmessing

Kh 25 Ar 35

11

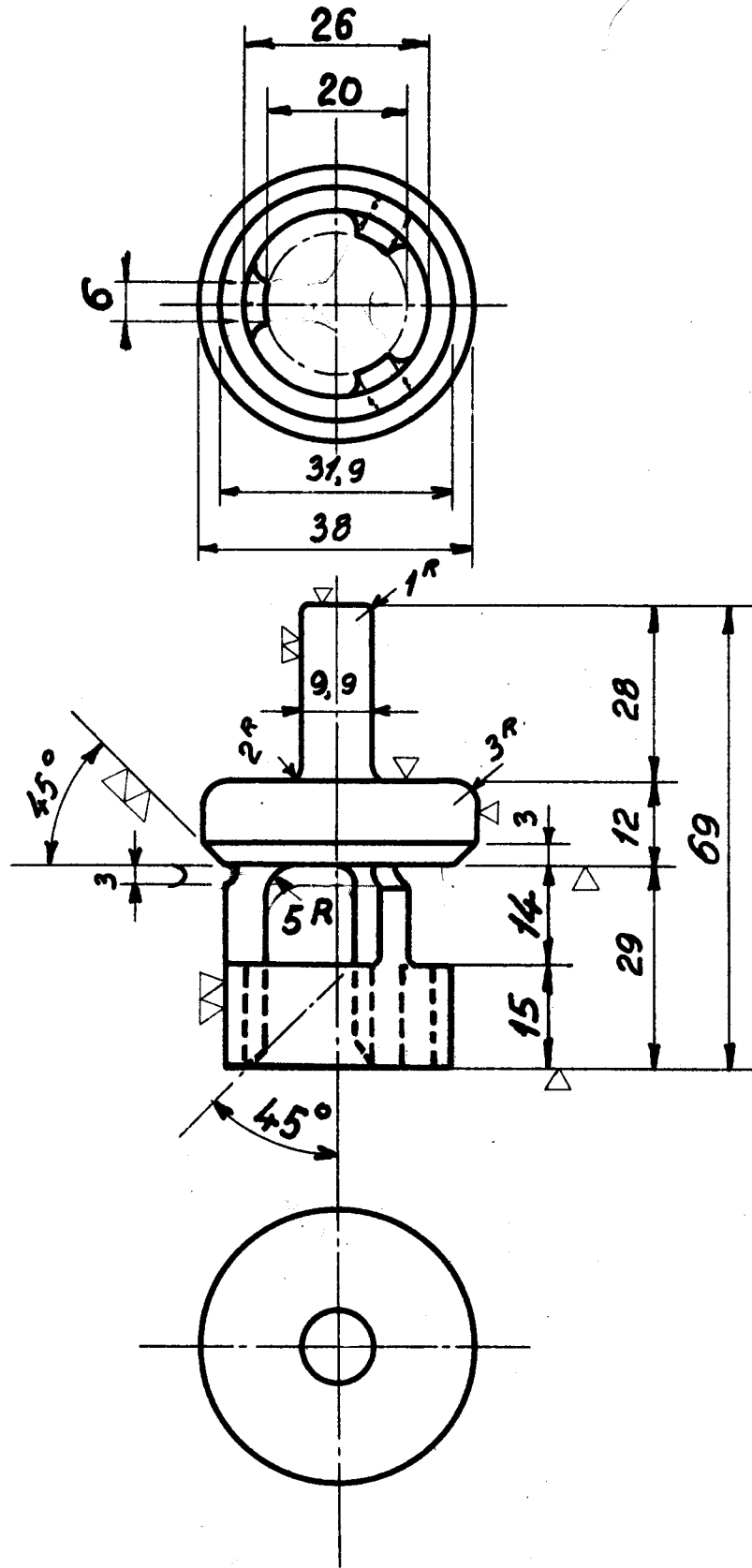
0.
1.

Lon.
D.S.B.

Ventil for
32mm Dampventiler

4.051-8

1945



Rekvissionsbetegnelse

Materiale

Model Nr.

Mindstebeholdn.

Ventil Lon. 4.051-8

Hanebrønze

3923y.

Kh 16

Ar 24

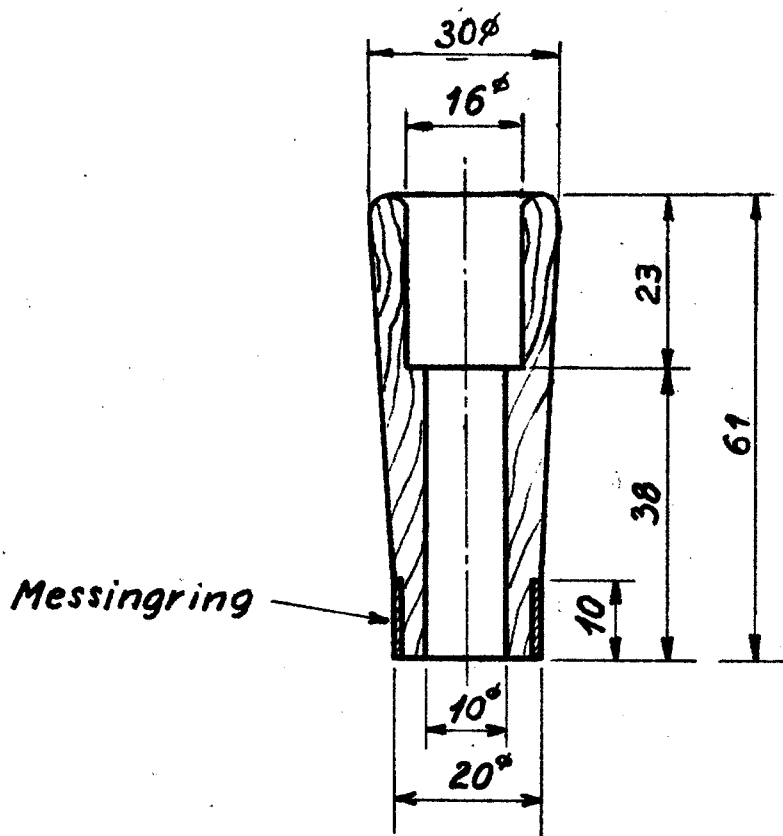
12

Lon.
D.S.B.

Træhæfte for
Dampventiler

4.051-9

A



Förändringar

| Reklm. | A | 2 1/2-63 | F.S.A. |
|--------|---|----------|--------|
| 89/62 | | | |
| | | | |
| | | | |
| | | | |

1:1

Materiale

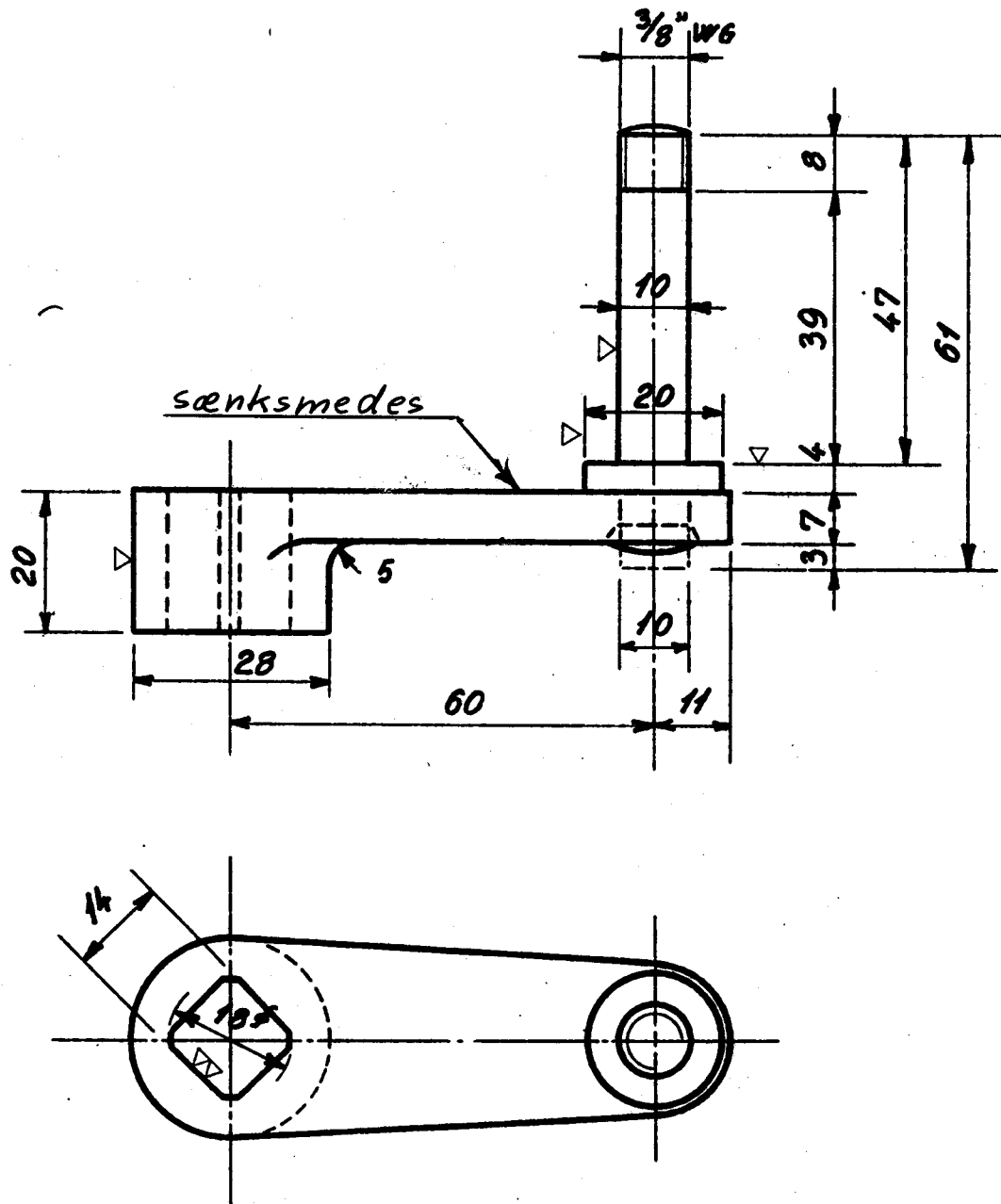
Teaktræ

0.

Lon.
D.S.B.Haandsving for
32mm Dampventiler.

4.051-10

1945



Rekvissionsbetegnelse

Materiale

Model Nr.

Mindstebeholdn.

Haandsving Lon. 4.051-10

Flussjern

Kh 6

Ar 9

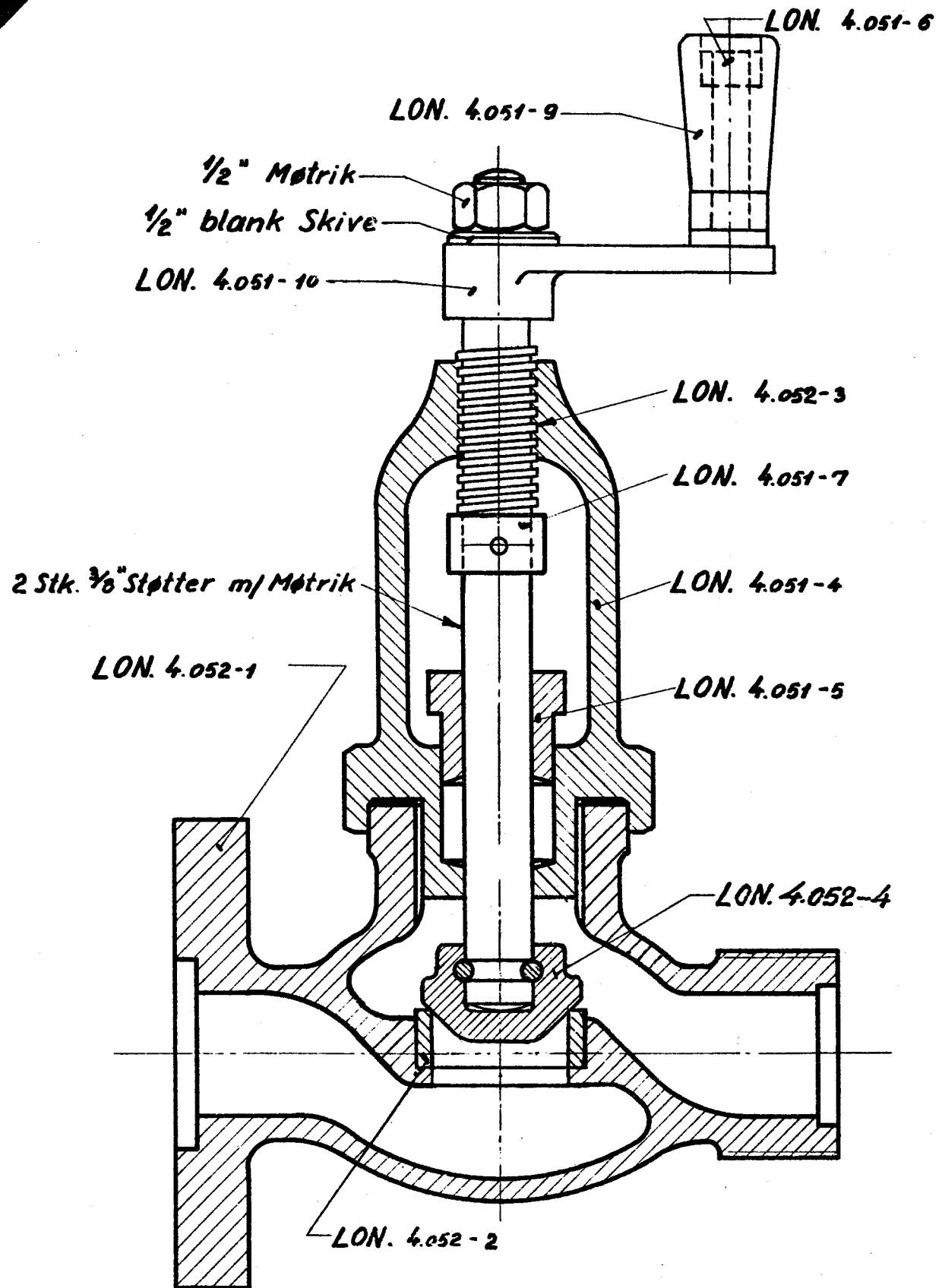
0.
1.
2.

LON.
D.S.B.

32mm dampventil,
ligeløbsventil.

4.052.

1945



1:1,5.

| Rekvissionsbetegnelse | Materiale | Model Nr. | Mindstebeholdning |
|-----------------------|-------------|-----------|-------------------|
| Dampventil LON. 4.052 | Hanebrønce. | | Kh 10 Ar 15 |

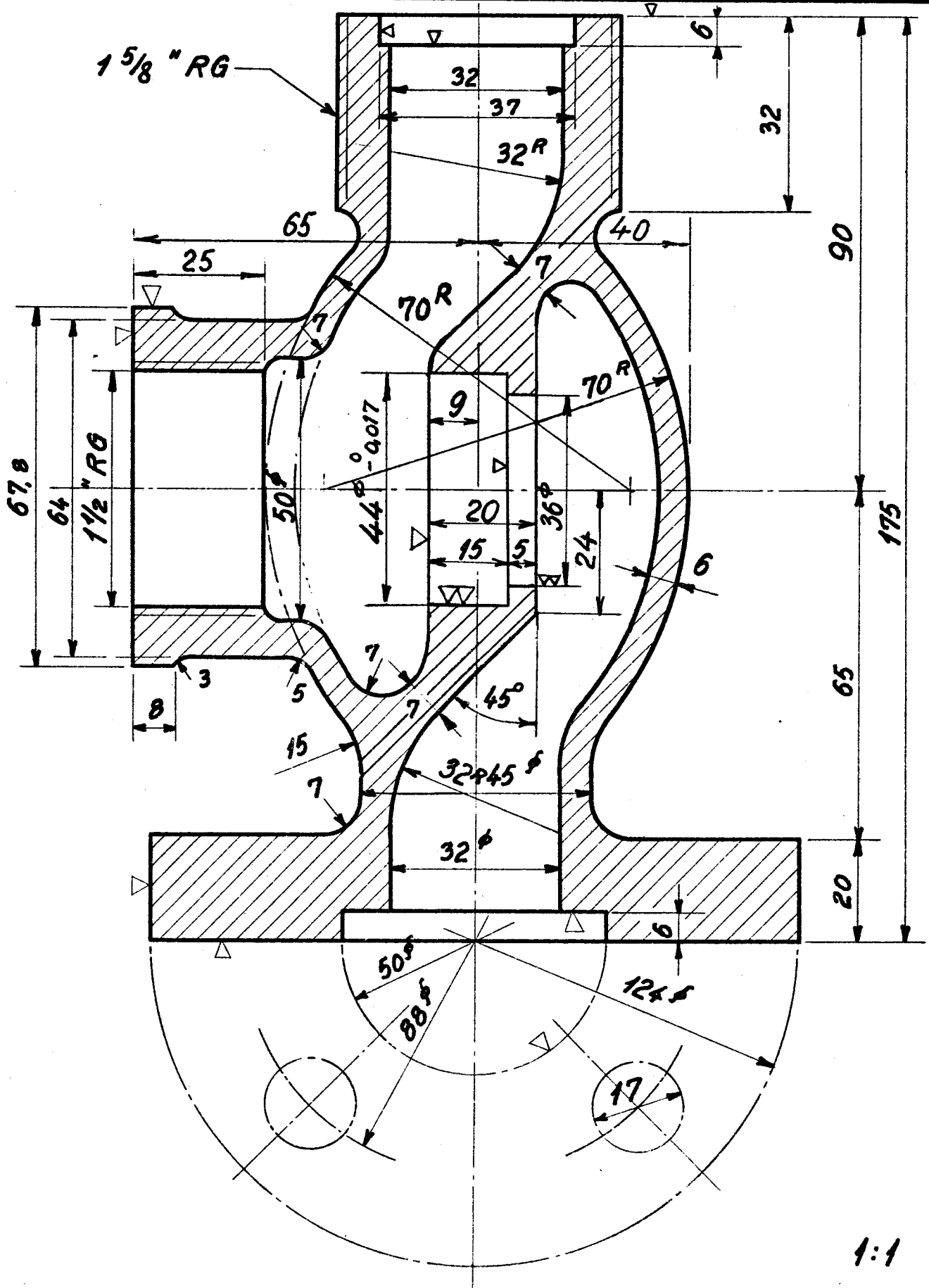
0.
1.
2.

LON.
D.S.B.

Ventilhus med flange
32mm ligeløbsventil.

4.052-1

1945



1:1

| Rekvissionsbetegnelse | Materiale | Model Nr. | Mindstebeholdn |
|------------------------|------------|-----------|----------------|
| Ventilhus LON. 4.052-1 | Hanebronce | 3920 y. | Kh 0 Ar 0 |

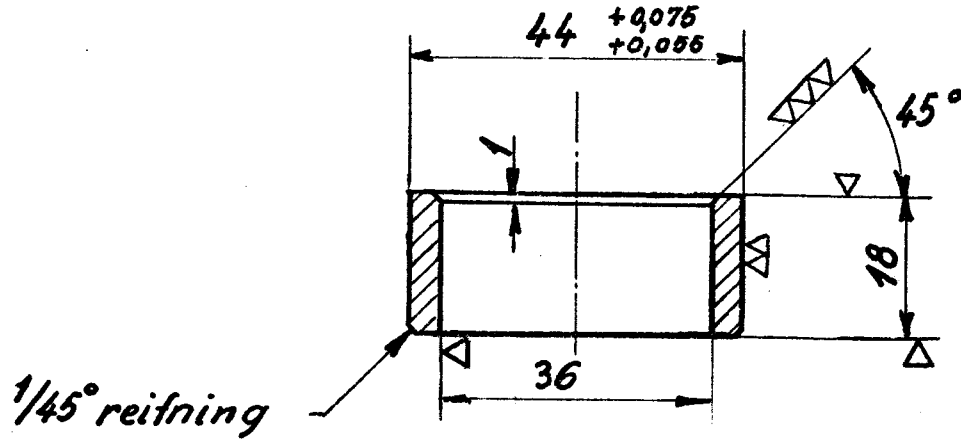
0.
1.
2.

LON.
D.S.B.

Ventilsæde for
32 mm. ligeløbsventil.

4.052-2

1945



1:1

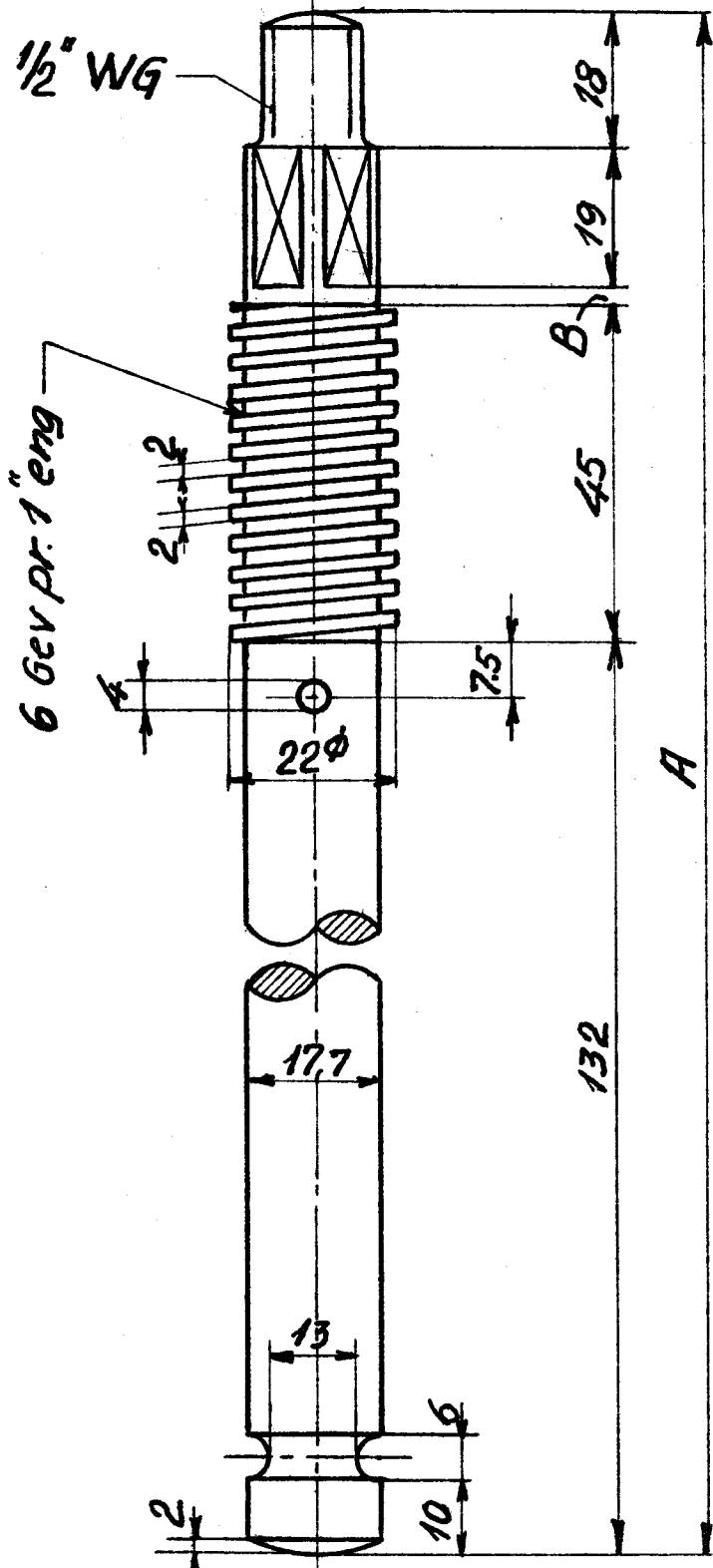
| Rekvissionsbetegnelse | Materiale | Model Nr. | Mindstebeholdn. |
|-------------------------|------------|-----------|-----------------|
| Ventilsæde LON. 4.052-2 | Hanebrance | | Kh 0 Ar 20 |

LON
D.S.B

Spindel for
32 mm. ligeløbsventil.

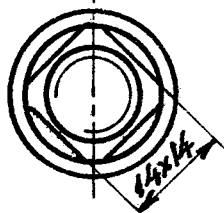
4.052-3.

1951



▽ overalt

1:1.



| Mål | | Mindstebeholdn | |
|-----|-----|----------------|-----|
| A | B | Kh. | Ar. |
| 230 | 16 | 25 | 12 |
| 364 | 150 | 10 | 12 |

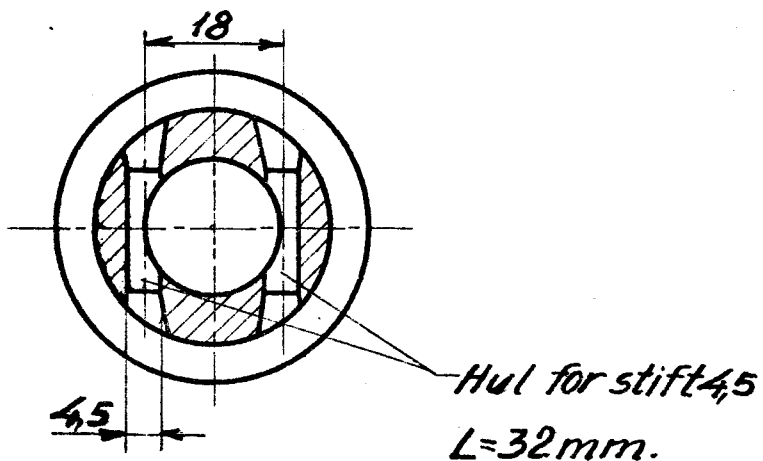
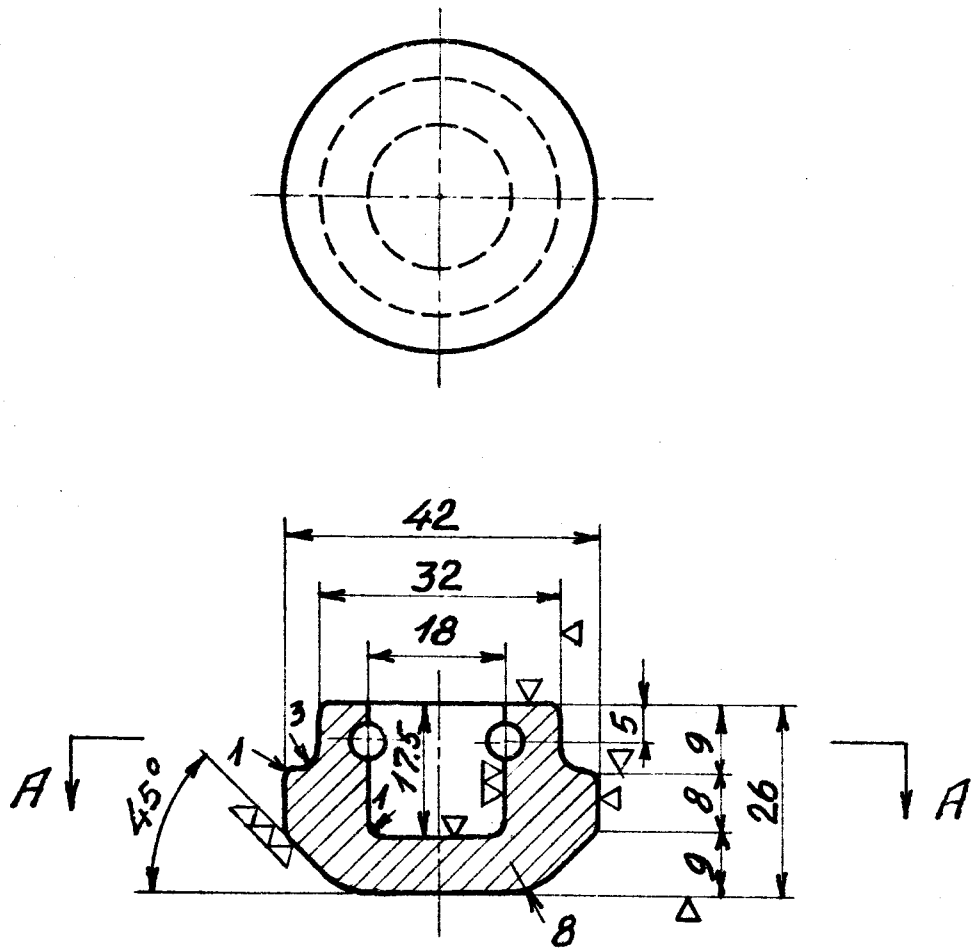
| Rekvisitionsbetegnelse | Materiale | Model nr | Mindstebeholdn |
|------------------------|--------------|----------|----------------|
| Spindel LON4.052-3 A = | Stangmessing | | se tabel |

LON
D.S.B.

Ventillegeme for
32 mm ligeløbsventil.

4.052-4

1951



Snit A-A

1:1

| Rekvissionsbetegnelse | Materiale | Model nr. | Mindstebeholdn |
|--------------------------|------------|-----------|----------------|
| Ventillegeme LON.4.052-4 | Hanebronce | | Kh.25 Ar.12 |

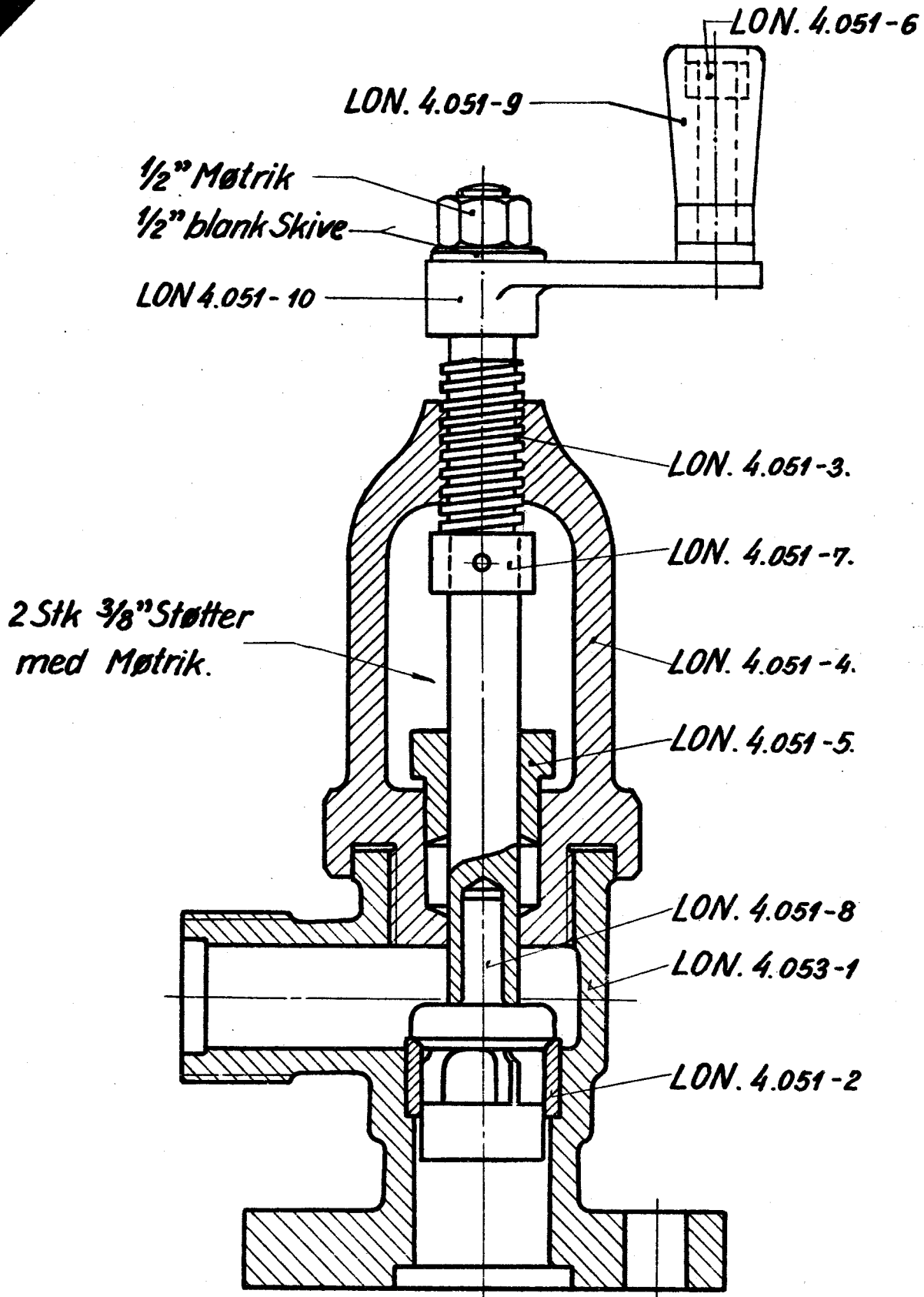
0
1.
2

LON
D.S.B.

26 mm Dampventil.
Vinkelventil

4.053

1946



1:1,5.

| Rekvissionsbetegnelse: | Materiale | Model Nr. | Mindstebeholdning |
|------------------------|-----------|-----------|-------------------|
| Dampventil LON. 4.053 | | | Kh: 15 Ar: 20 |

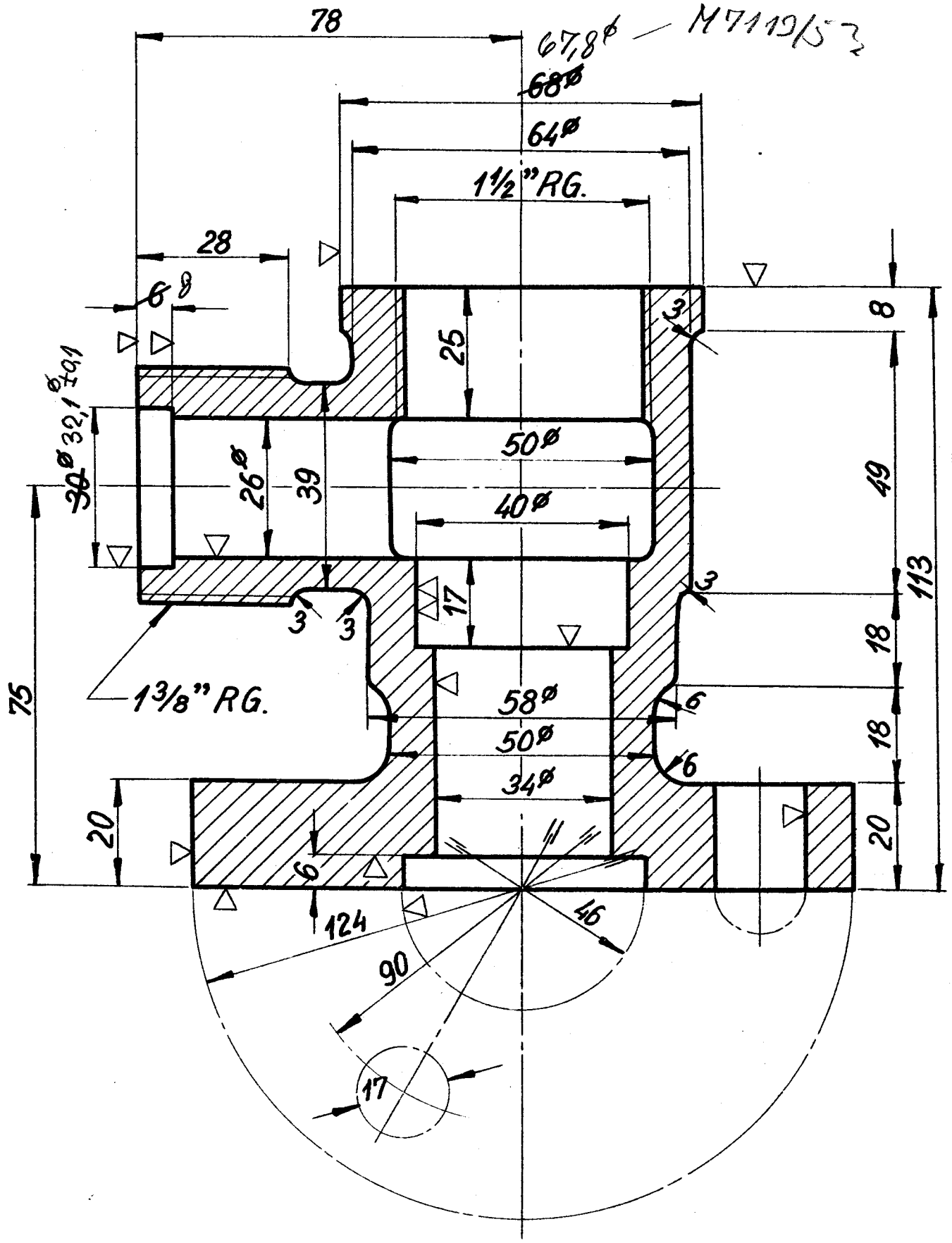
0
1

LON.
D.S.B.

Ventilhus
26 mm Dampventil

4.053-1

1946



| Rekvissionsbetegnelse.: | Materiale | Model Nr. | Mindstebeholdn. |
|-------------------------|------------|-----------|-----------------|
| Ventilhus LON. 4.053-1 | Hanebrønze | 401. | Kh.: 0 Ar: 0 |

1

0.

LON.
D.S.B.

20 mm Dampventil.

4.061.

1945

LON. 4.061 - 7

LON. 4.061 - 9

LON. 4.061 - 8

LON. 4.061 - 5

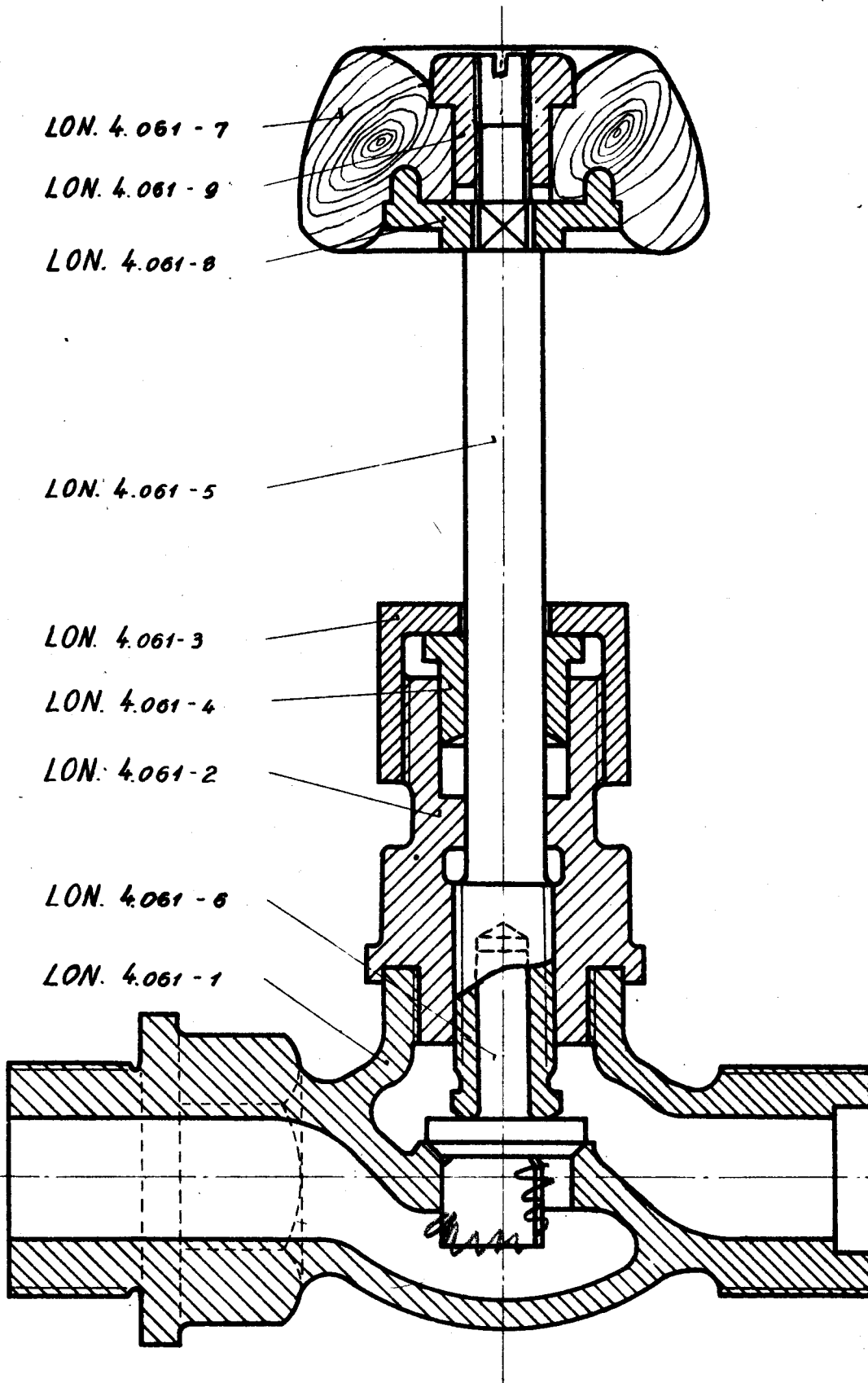
LON. 4.061 - 3

LON. 4.061 - 4

LON. 4.061 - 2

LON. 4.061 - 6

LON. 4.061 - 1



Rekvissionsbetegnelse

Materiale

Model Nr.

Mindstebeholdn

Dampventil LON. 4.061

Kh. 12. Ar. 15

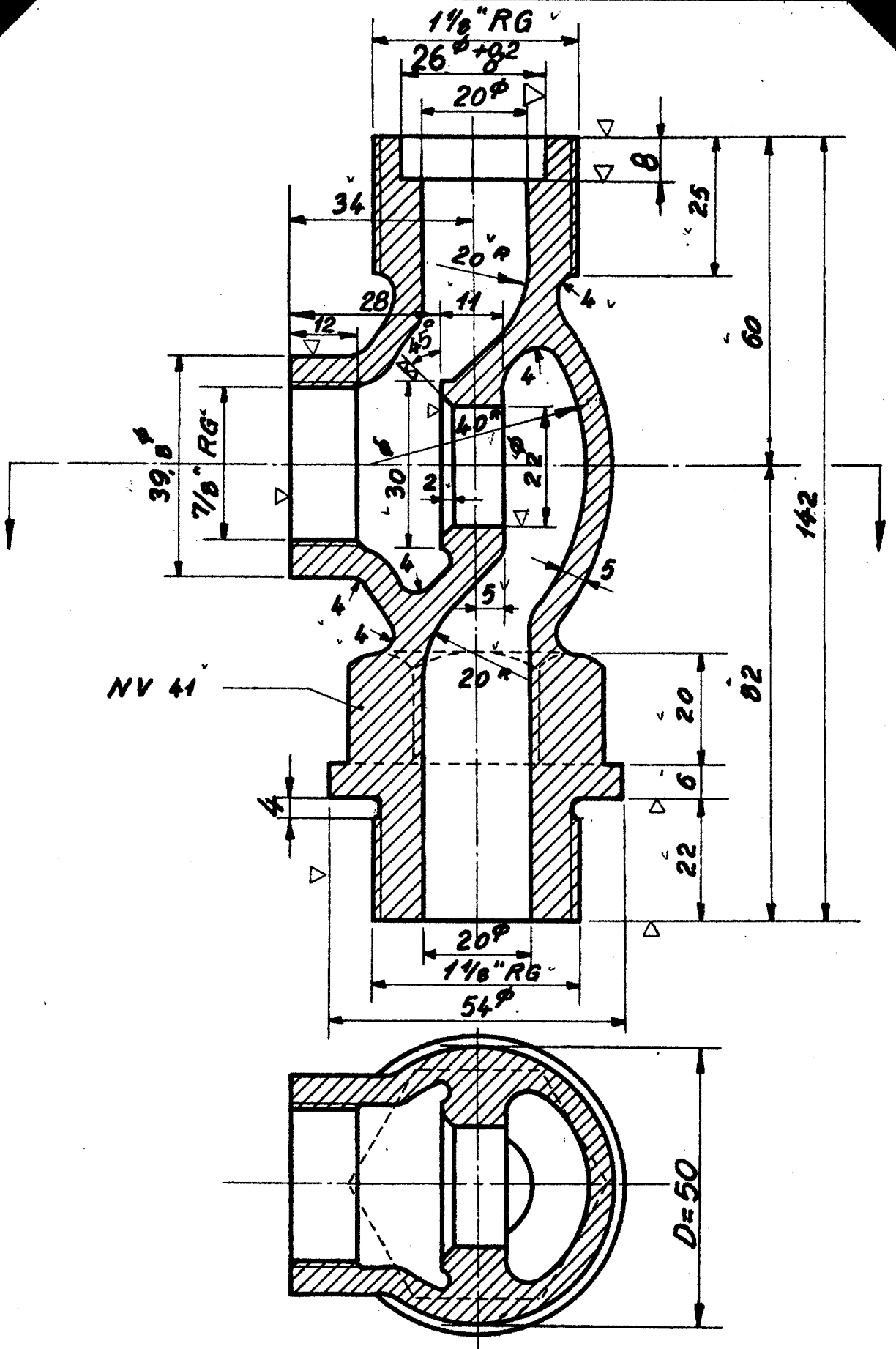
0.
1.
2.
3.

LON.
D.S.B.

Ventilhus for
20mm Dampventil.

4.061-1

1945
1955
1961



| Rekvissionsbetegnelse | Materiale | Model Nr. | Mindstebeholdn. |
|------------------------|------------|-----------|-----------------|
| Ventilhus LON. 4.061-1 | Hanebronze | 3264 | Kh. Ar. |

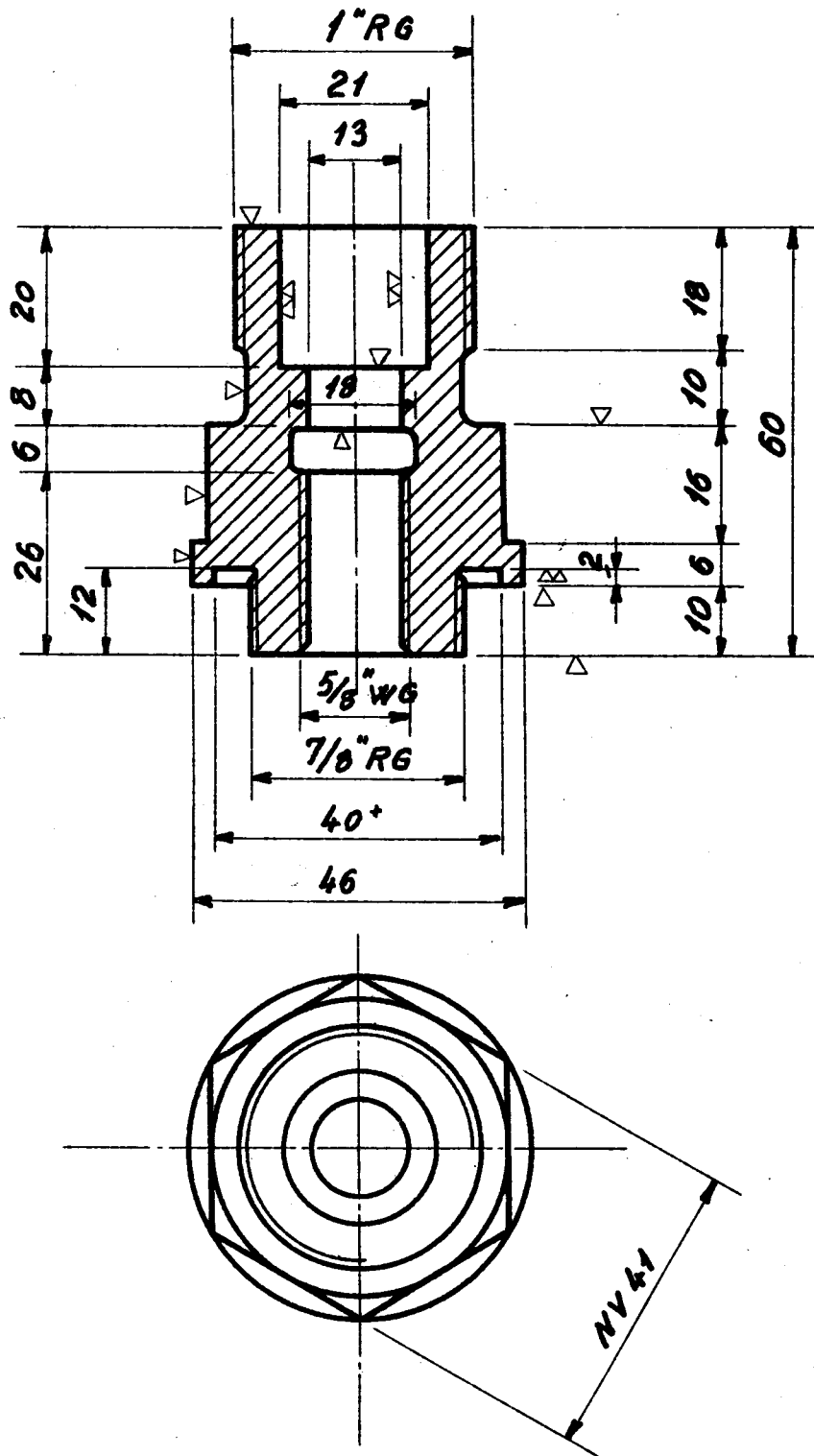
1

0.

LON.
D.S.B.Topstykke for
20 mm Dampventil.

4.061-2

1945



Rekvissionsbetegnelse

Materiale

Model Nr.

Mindstebeholdn

Topstykke LON. 4.061-2

Hanebrønse

Kh. 20

Ar. 30

2

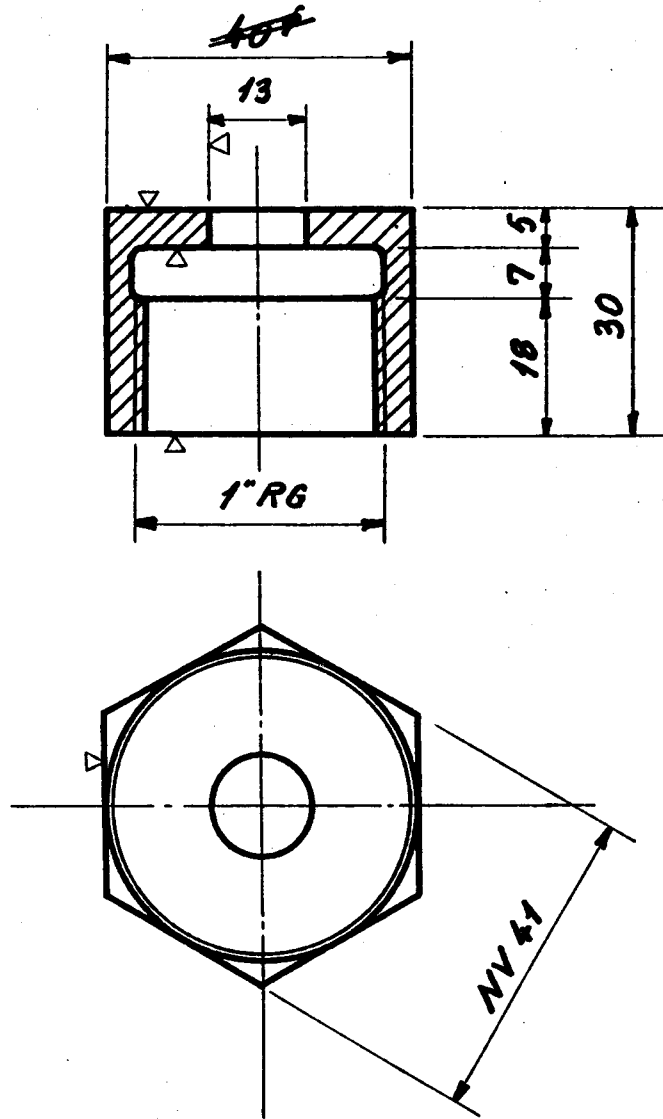
0.1

LON.
D.S.B.

Pakmøtrik for
20 mm Dampventil.

4.061-3

1945



Rekvissionsbetegnelse

Materiale

Model Nr.

Mindstebeholdn

Pakmøtrik. LON. 4.061-3.

Hanebrønse

Kh. 20 Ar. 30

3

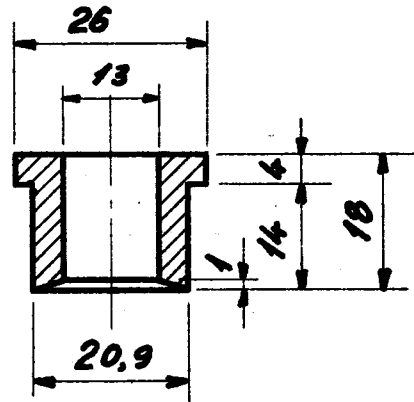
0.

LON.
D.S.B.

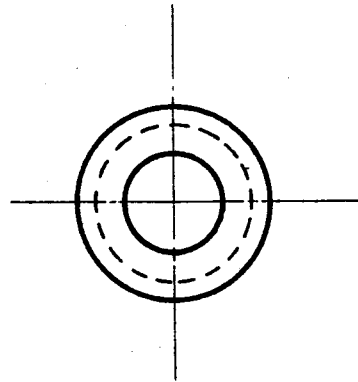
Pakbøsning
20 mm Dampventil.

4.061-4

1945



▽ Overalt



Rekvissionsbetegnelse

Materiale

Model Nr.

Mindstebeholdn.

Pakbøsning LON. 4.061-4

Stangmess.

Kh. 20

Ar. 30

4

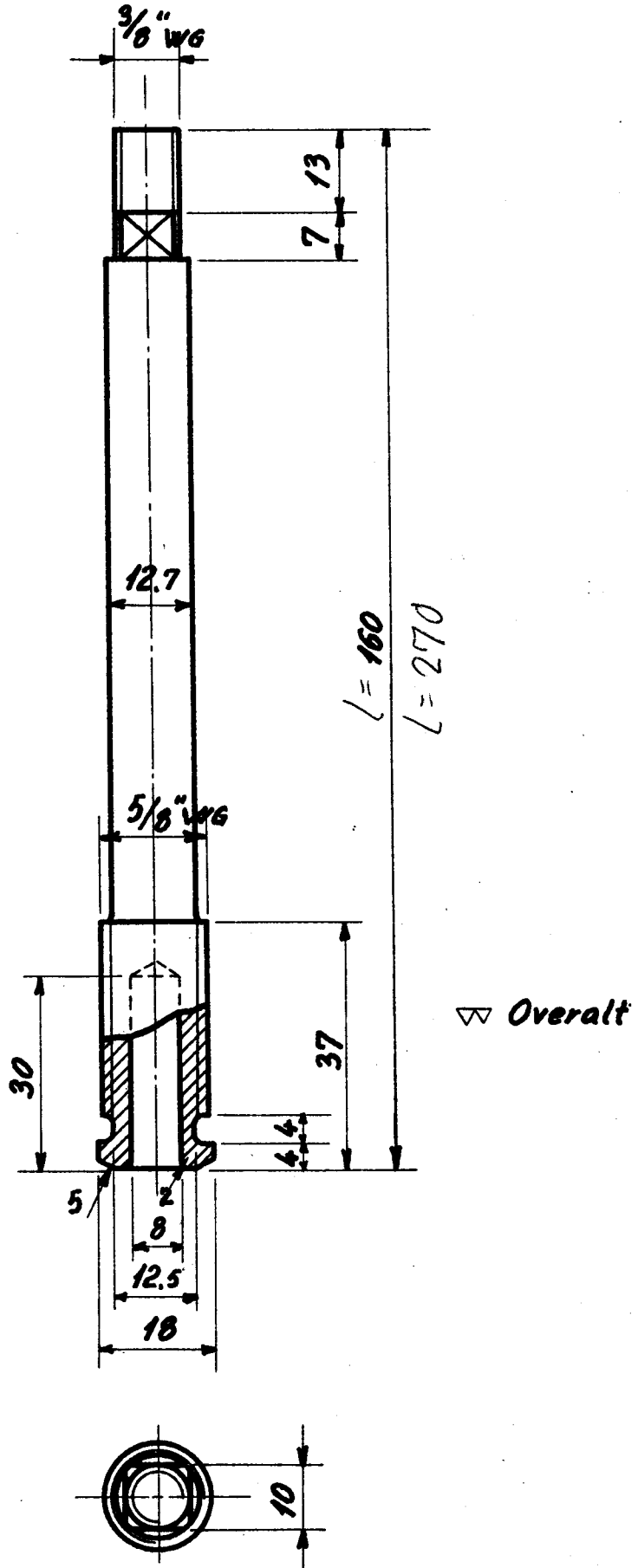
0.

LON.
D.S.B.

Spindel for
20 mm Dampventil.

4.061-5

1945



Rekvissionsbetegnelse

Materiale

Model Nr.

Mindstebeholdn

Spindel

LON. 4.061-5

Stangmess.

l = 270
l = 160

Kh. 20

Ar. 30

5

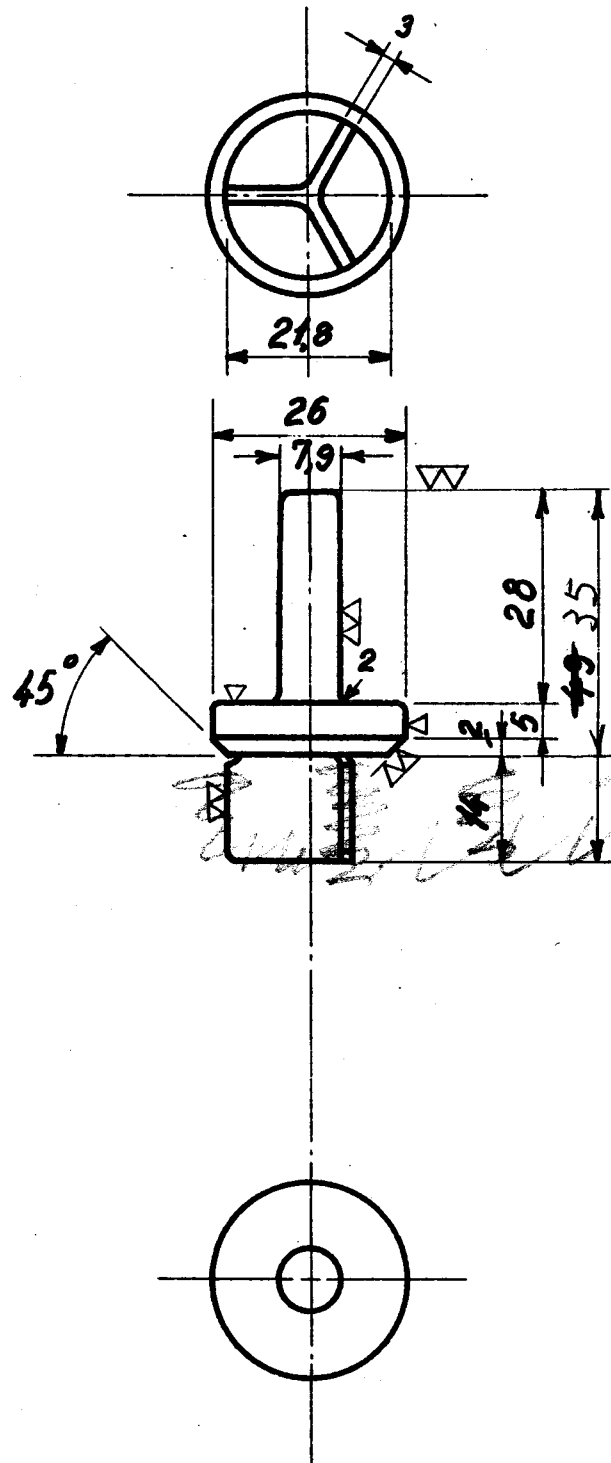
0.

LON.
D.S.B.

Ventil for
20mm Dampventil.

4.061-6

1945



Rekvissionsbetegnelse

Materiale

Model Nr.

Mindstebeholdn.

Ventil LON. 4.061-6.

Hanebrønse

Kh. 20 Ar. 30

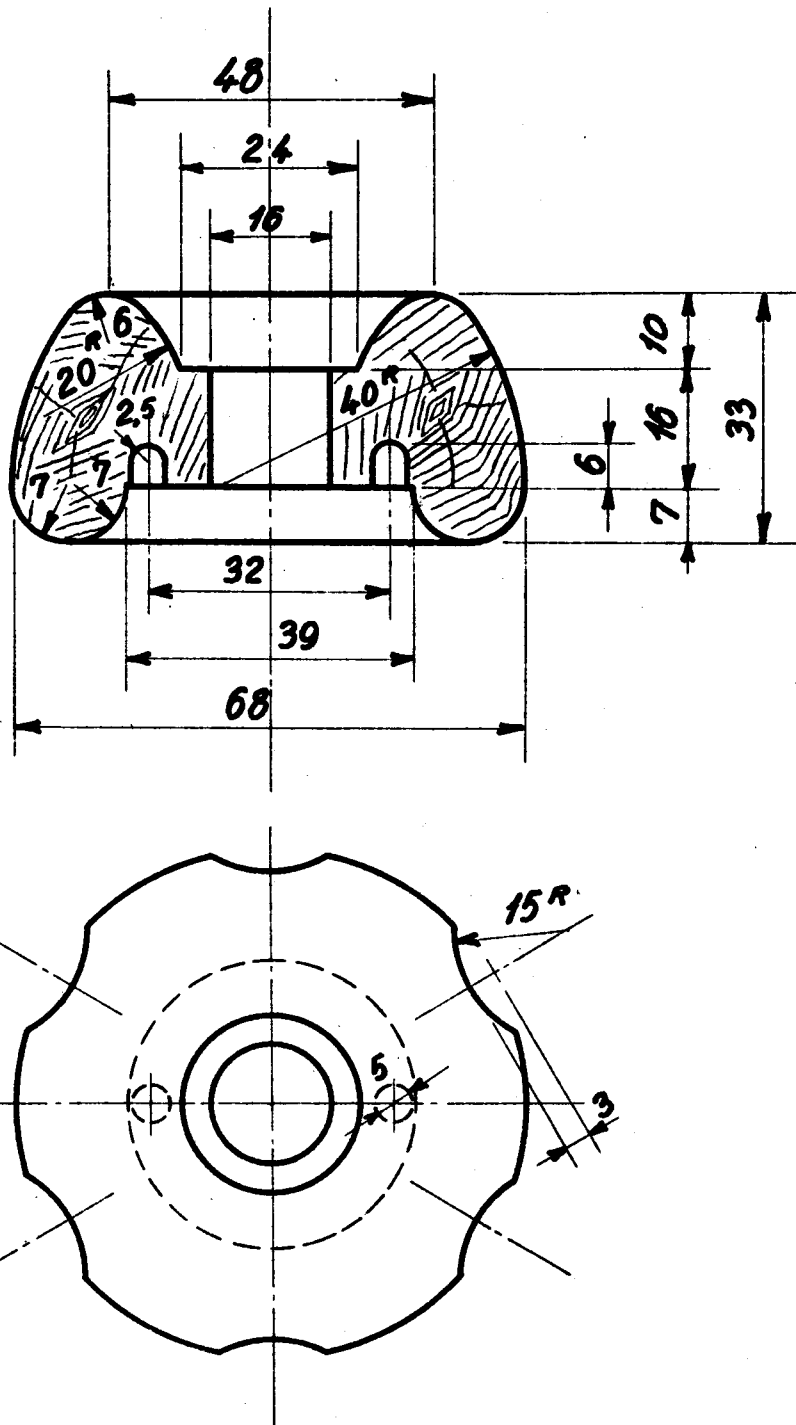
6

0.

LON.
D.S.B.Trækноп for
Dampventiler.

4.061-7

1945



Rekvissionsbetegnelse

Materiale

Model Nr.

Mindstebeholdn

Trækноп LON. 4.061-7

Ahorn

Kh 75 Ar 100

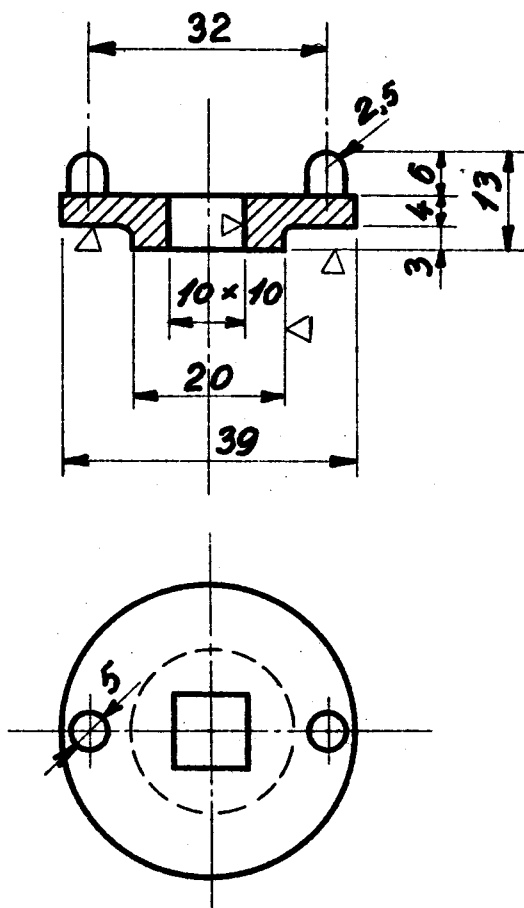
7

0.

LON.
D.S.B.Medbringer for
Dampventiler.

4.061-8

1945



Rekvissionsbetegnelse

Materiale

Model Nr

Mindstebeholdn.

Medbringer LON. 4.061-8

Hanebrønze

3261 b

Kh. 25

Ar 35

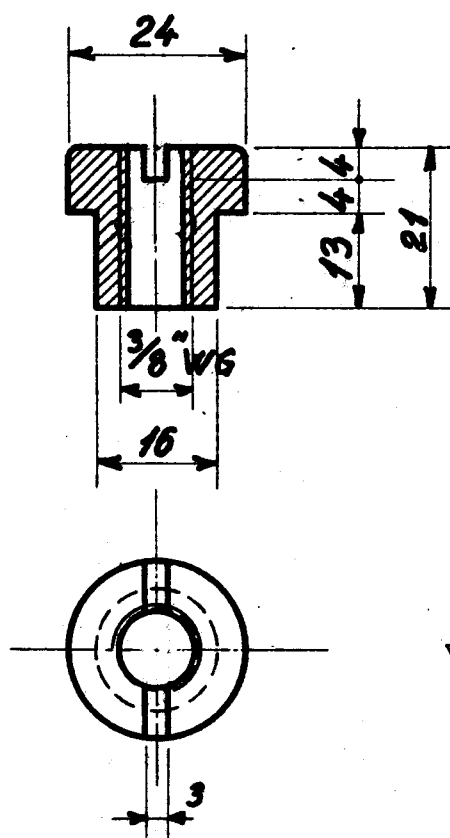
9

0.

LON.
D.S.B.Kørvmetrik for
Dampventiler.

4.061-9

1945



▽ Overalt

Rekvissionsbetegnelse

Kørvmetrik LON. 4.061-9.

Materiale

Stangmæssing

Model Nr.

Mindstebeholdn

Kh 50 Ar 50

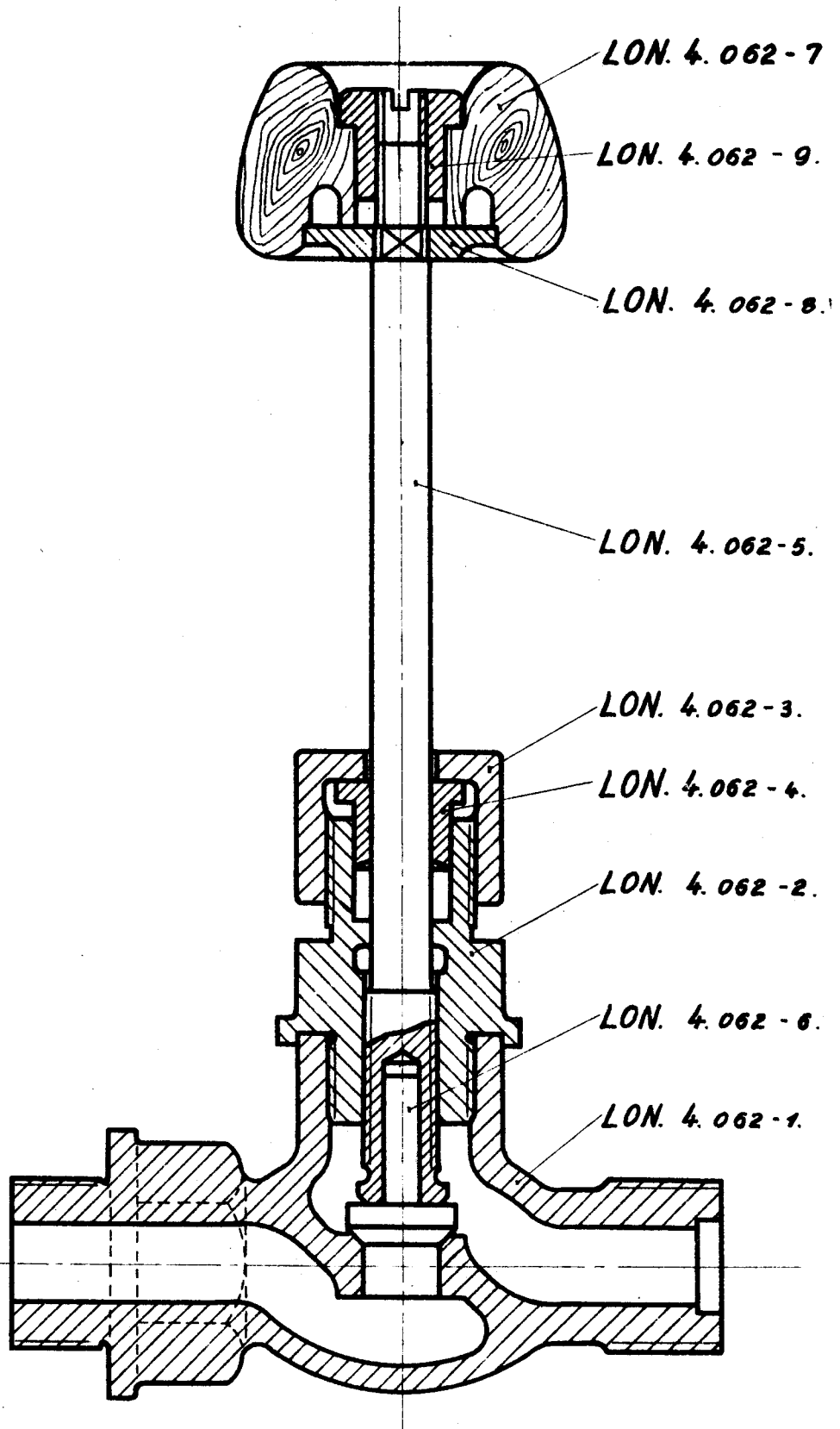
11

LON.
D.S.B.

12 mm Dampventil.

4.062

1945



Rekvissionsbetegnelse

Materiale

Model Nr.

Mindstebeholdning

Dampventil LON. 4.062

Kh. 40 Ar. 50

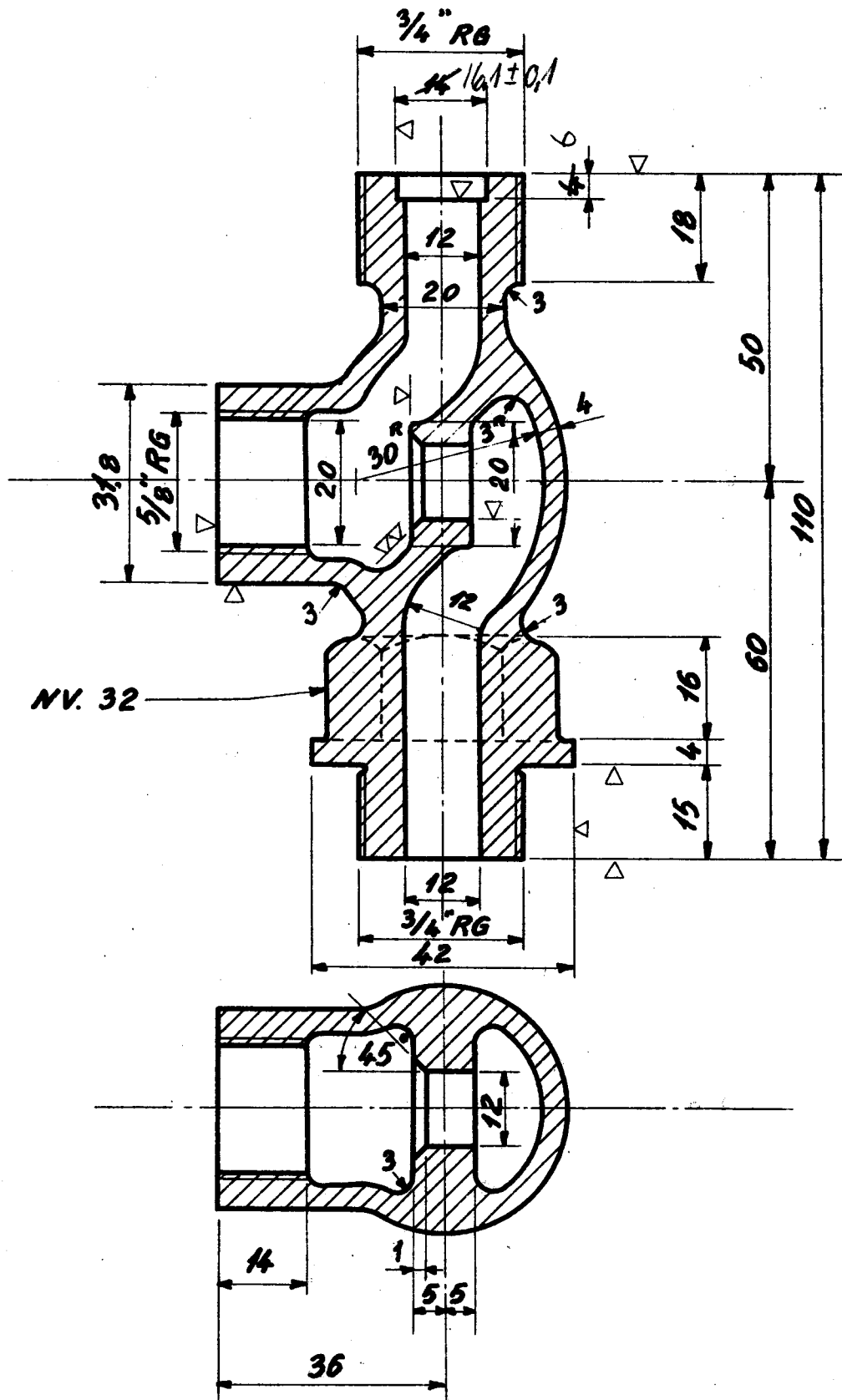
0.

LON.
D.S.B.

Ventilhus for
12 mm Dampventil.

4.062-1

1945



NV. 32

| Rekvissionsbetegnelse | Materiale | Model Nr. | Mindstebeholdn. |
|--------------------------|------------|-----------|-----------------|
| Ventilhus · LON. 4.062-1 | Hanebrønze | 2351x | Kh. 20 Ar. 30 |

1

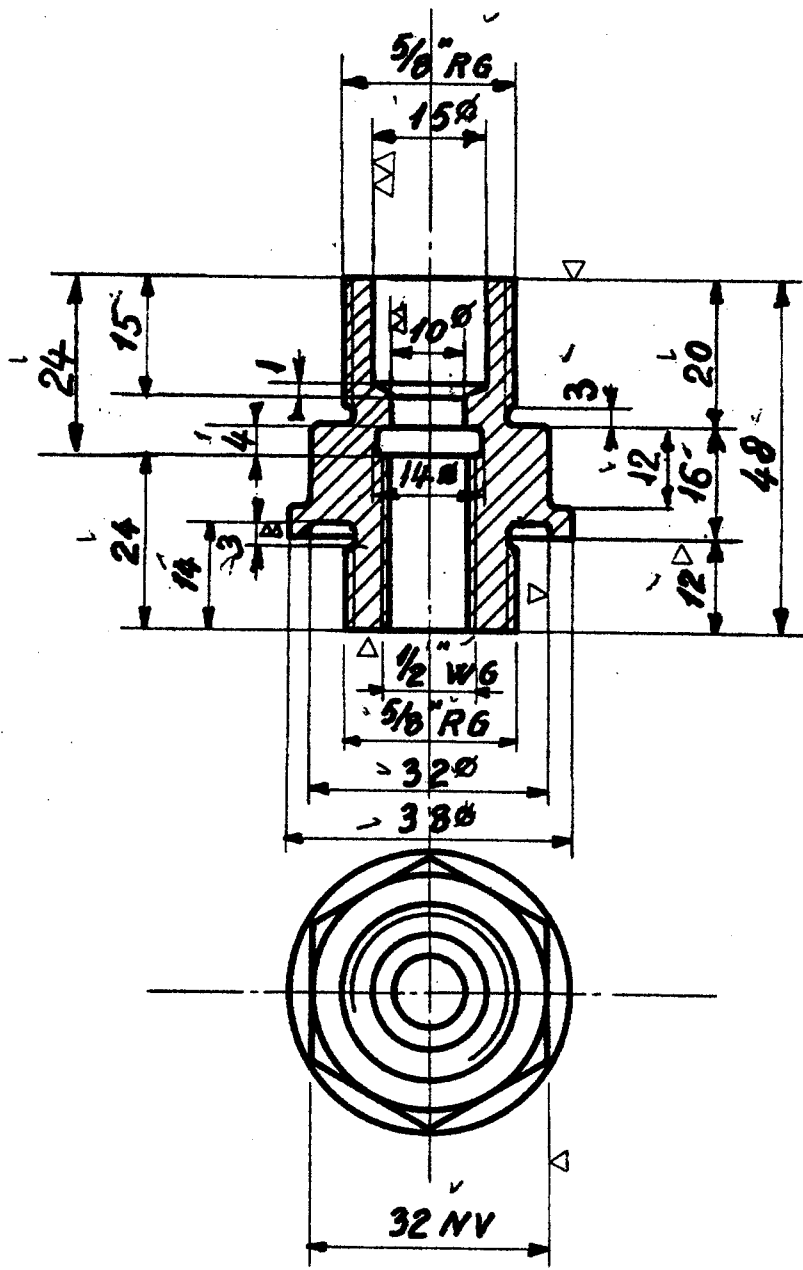
8
1

LON.
D.S.B.

Topstykke for
12mm Dampventil.

4.062-2

1945



| Rekvissionsbetegnelse | Materiale | Model Nr. | Mindstebeholdn. |
|------------------------|------------|-----------|-----------------|
| Topstykke LON. 4.062-2 | Hanebrønze | | Kh. Ar. |

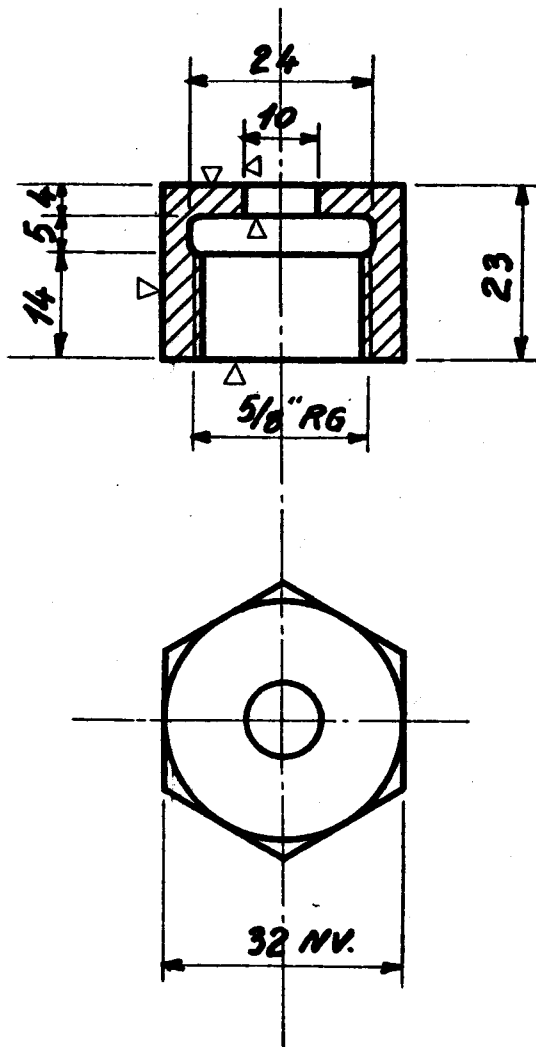
0.

LON.
D.S.B.

Pakmøtrik for 9mm
og 12 mm Dampventil.

4.062-3

1945



3

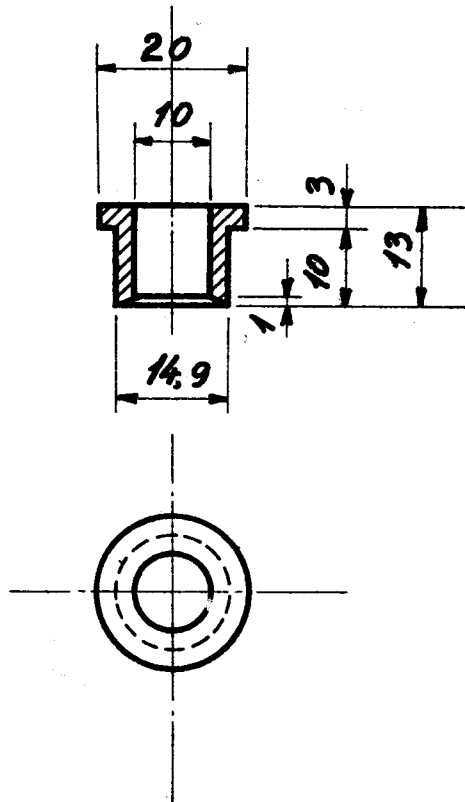
| Rekvissionsbetegnelse | Materiale | Model Nr. | Mindstebeholdn |
|------------------------|------------|-----------|----------------|
| Pakmøtrik LON. 4.062-3 | Hanebrønse | | Kh. 50 Ar. 50 |

0.

LON.
D.S.B.Pakbøsning for 9mm og
12 mm Dampventil.

4.062-4

1945



Rekvissionsbetegnelse

Materiale

Model Nr.

Mindstebeholdn.

Pakbøsning LON. 4.062-4

Stangmess.

Kh. 50 Ar. 50

4

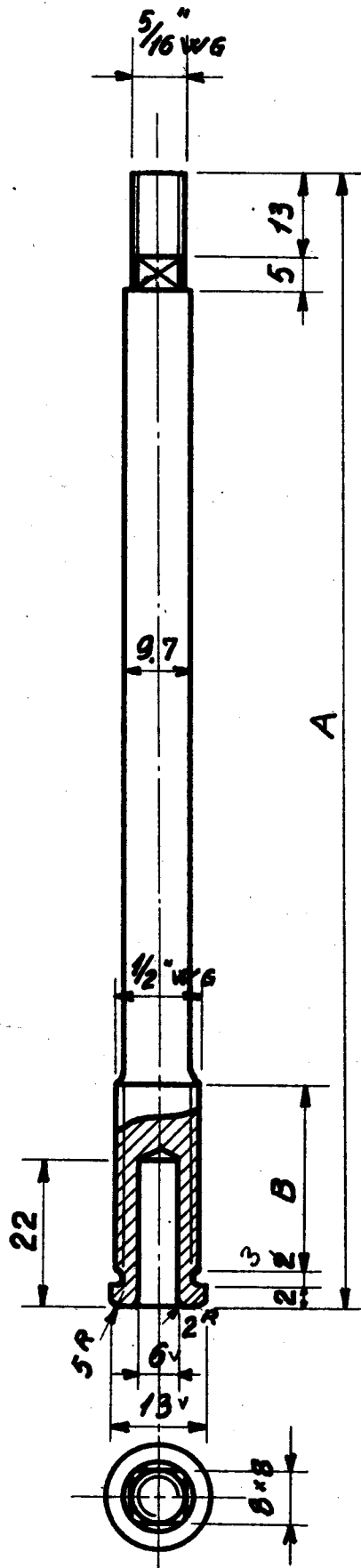
0.

LON.
D.S.B.

Spindel for 9mm og
12 mm Dampventil.

4.062-5

M4166/5A
1945



▽ Overalt

| Maal. | | Mindstebeholdn. | |
|-------|-------|-----------------|----|
| A | B | Kh | Ar |
| 100 | 20 | 25 | 25 |
| 160 | 24 28 | 50 | 50 |
| 200 | 24 28 | 50 | 50 |
| 400 | 24 28 | 20 | 20 |

Rekvstitutionsbetegnelse

Materiale

Model Nr.

Spindel LON. 4.062 - 5. A = ! Stangmess.

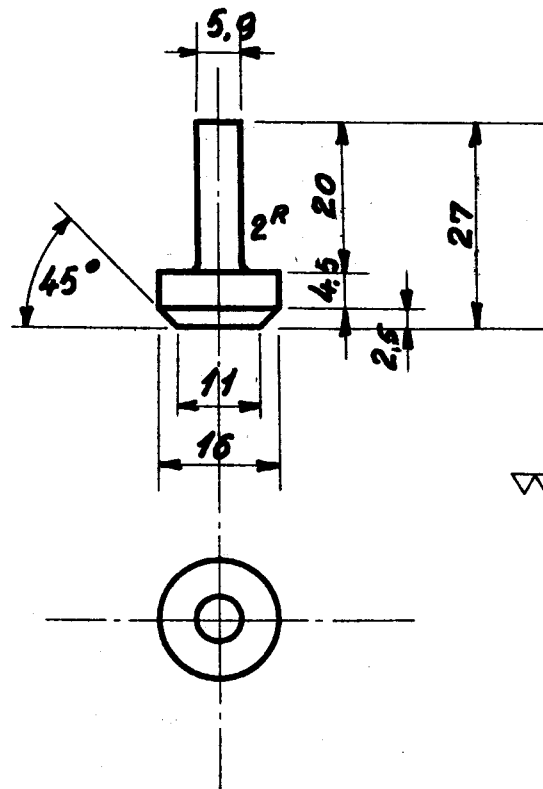
5

0.

LON.
D.S.B.Ventil for
12 mm Dampventil.

4.062-6

1945



▽ Overalt

Rekvissionsbetegnelse

Materiale

Model Nr.

Mindstebeholdn.

Ventil

LON. 4.062 - 6

Stangmess.

Kh. 50 Ar. 50

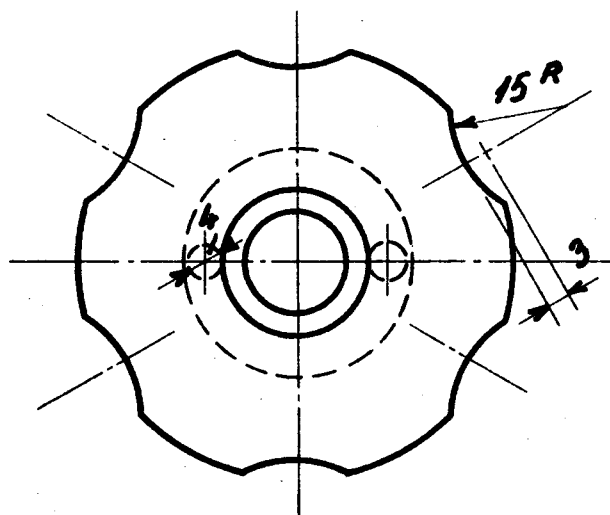
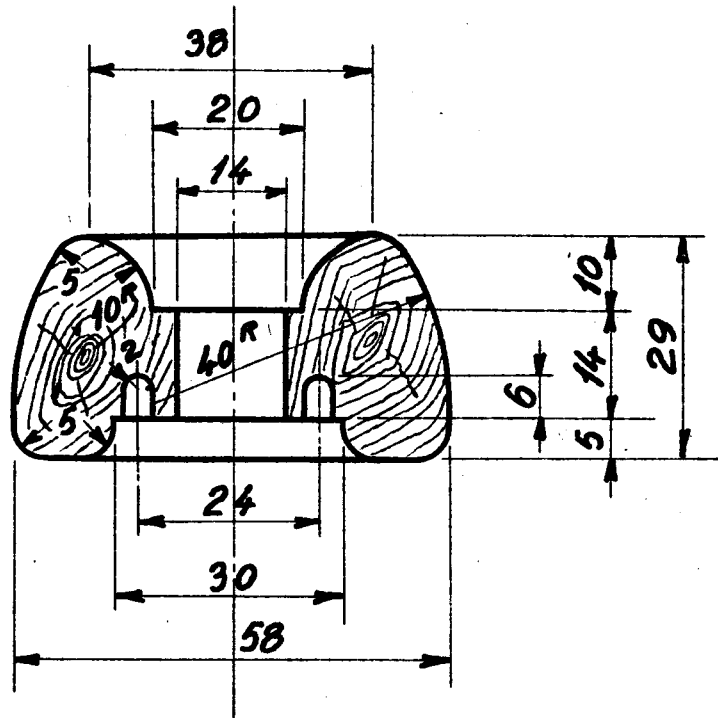
6

0.

LON.
D.S.B.Trækноп for
Dampventiler.

4.062-7

1945



Rekvisitionsbetegnelse

Trækноп LON. 4.062-7

Materiale

Ahorn

Model Nr.

Mindstebeholdn

Kh 100 Ar 150

8

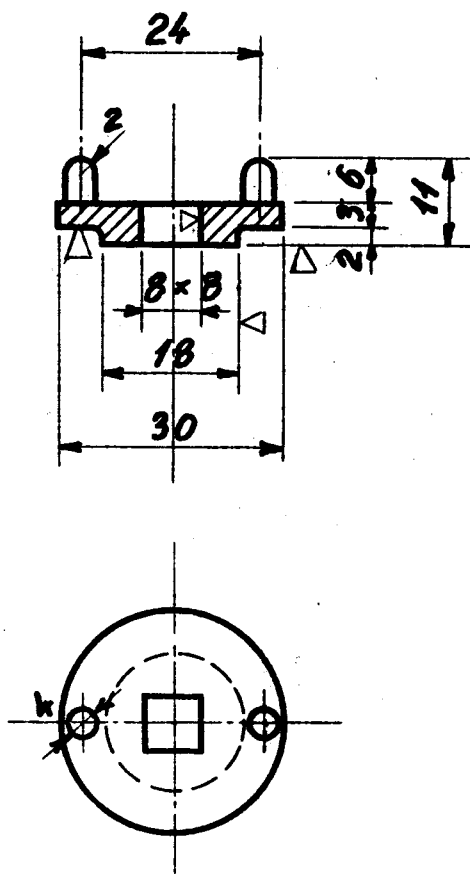
0.

LON.
D.S.B.

Medbringer for
Dampventiler.

4.062-8

1945



10

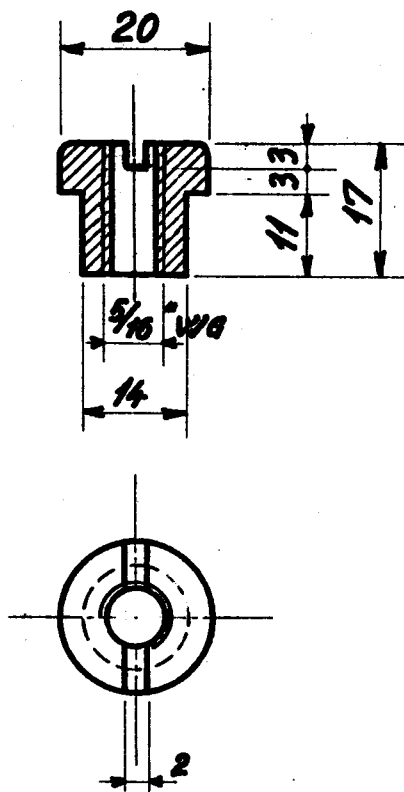
| Rekvissionsbetegnelse | Materiale | Model Nr. | Mindstebeholdning |
|-------------------------|------------|-----------|-------------------|
| Medbringer LON. 4.062-8 | Hanebrønse | 3228 b | Kh. 25 Ar 35 |

0.

LON.
D.S.B.Kærvmøtrik for
Dampventiler.

4.062-9

1945



▽ Overalt

| Rekvissionsbetegnelse | Materiale | Model Nr. | Mindstebeholdn. | |
|-------------------------|--------------|-----------|-----------------|-------|
| Kærvmøtrik LON. 4.062-9 | Stangmessing | | Kh 50 | Ar 50 |

12

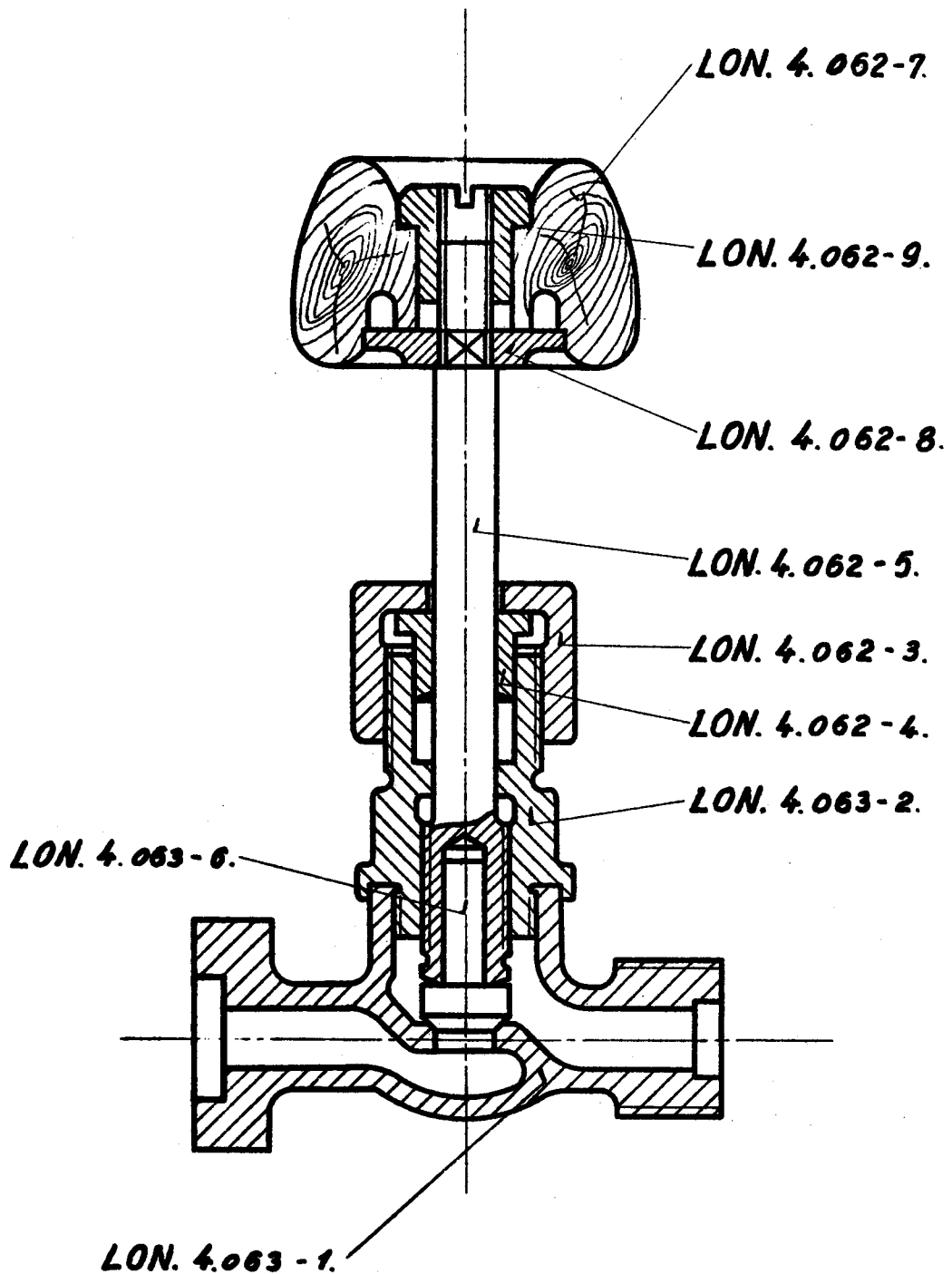
0
1

LON.
D.S.B.

9 mm Dampventil

4.063.

1945



| Rekvissionsbetegnelse | Materiale | Model Nr. | Mindstebeholdn |
|-----------------------|------------|-----------|-----------------|
| Dampventil LON. 4.063 | Hanebronce | | Kh. 25 Ar: 35 |

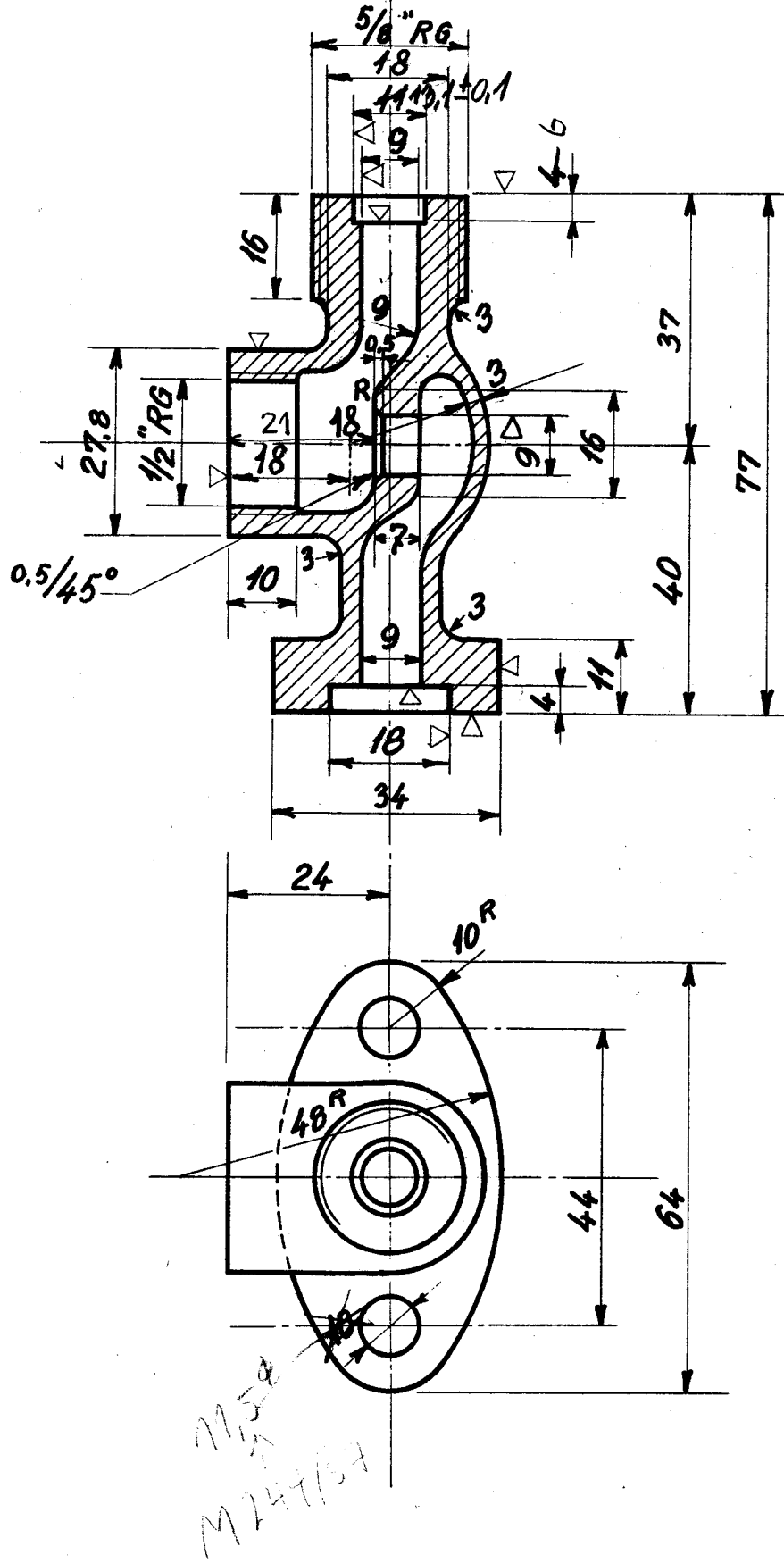
0
1
2
4
5
7

LON.
D.S.B.

Ventilhus for
9mm Dampventil

4.063-1

1945
1953



| Rekvissionsbetegnelse | Materiale | Model Nr. | Mindstebeholdning |
|------------------------|------------|-----------|-------------------|
| Ventilhus LON. 4.063-1 | Hanebronce | 3235 | Kh.50 Ar. 15 |

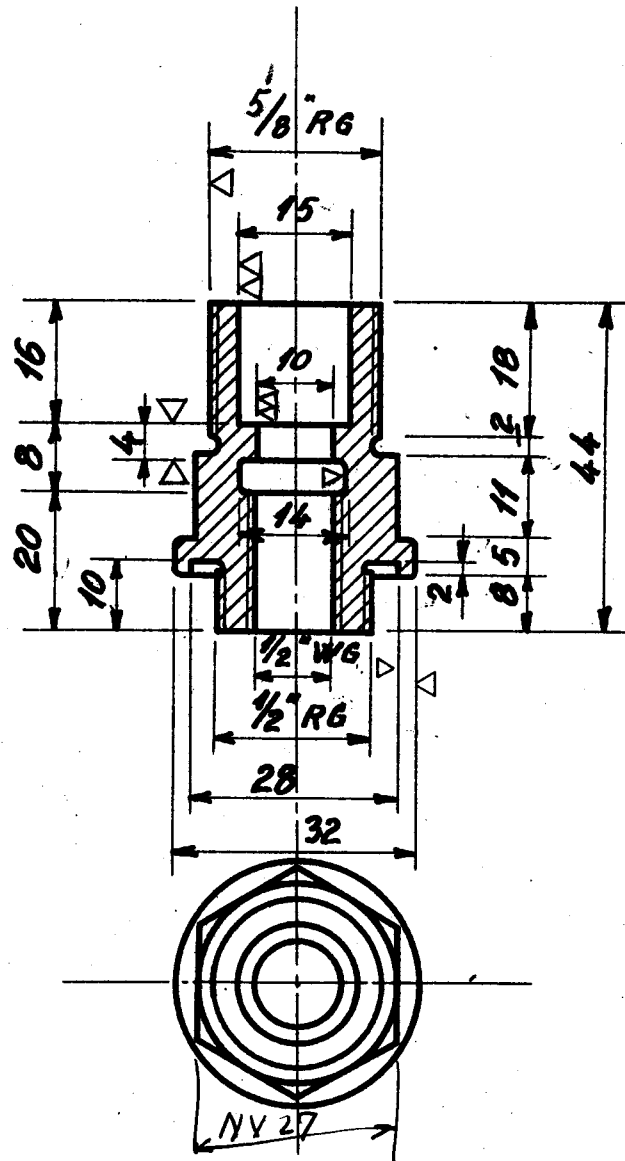
Ø.
1
2

LON.
D.S.B.

Topstykke for
9mm Dampventil.

4.063-2

1945



Rekvissionsbetegnelse

Materiale

Model Nr.

Mindstebeholdning

Topstykke LON. 4.063-2

Honebronze

Kh. 20 Ar. 30

2

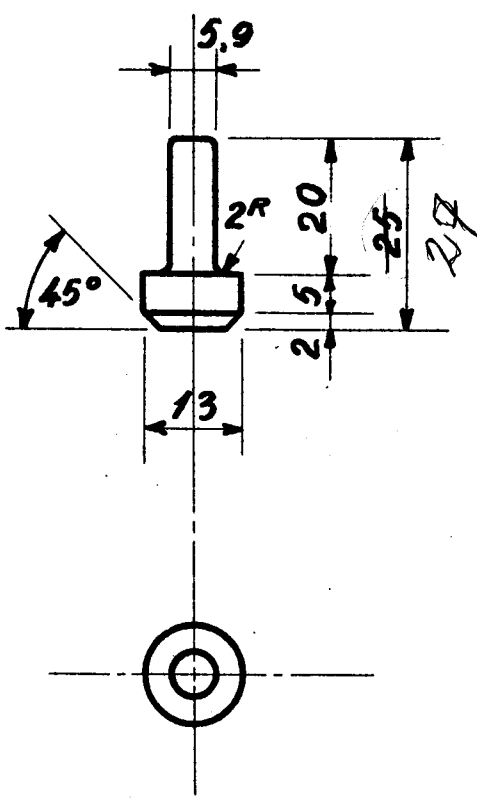
0.

LON.
D.S.B.

Ventil for
9mm Dampventil.

4.063-6

1945



M. 9959/46

▽ Overalt

6

| Rekvissionsbetegnelse | Materiale | Model Nr. | Mindstebeholdn. |
|-----------------------|---------------------------|-----------|-----------------|
| Ventil | LON. 4.063-6 Stangmessing | | Kh. 30 Ar. 30 |