

LON  
DSB

Injektor nr. 10 1/2.  
Drejespindel.

4.041

1954

Tegn. nr. NL 145c, pos. 7.

Ved pakning af styr for  
spindel må det påses at  
oliekoppen sidder lodret.

Samlet dampdyse LON 4.041-26.

LON 4.041-9.

1 mm sikringsblik.

LON 4.041-2.

LON 4.041-25.

LON 4.043-11.

LON 4.043-3.

LON 4.041-24.

LON 4.043-10.

LON 4.043-1.

LON 4.041-22.

Møtrik og  
skive 3/8"WG.

LON 4.041-23.

LON 4.041-12.

LON 4.041-13.

LON 4.041-14.

LON 4.041-15.

LON 4.043-20.

Samlet strålerør LON 4.041-27.

LON 4.043-21.

LON 4.043-17.

LON 4.043-18.

LON 4.043-19.

Henvielse til LON 4.041-3 ændret.  
LON 4.043-3. d. 18.12.62 Jander

Ventillegemet må kunne dreje sig passende let på  
enden af spindelen, dog uden endeslør. Ved monta-  
ge fyldes rummet med grafitholdigt fedt.

1:2,5

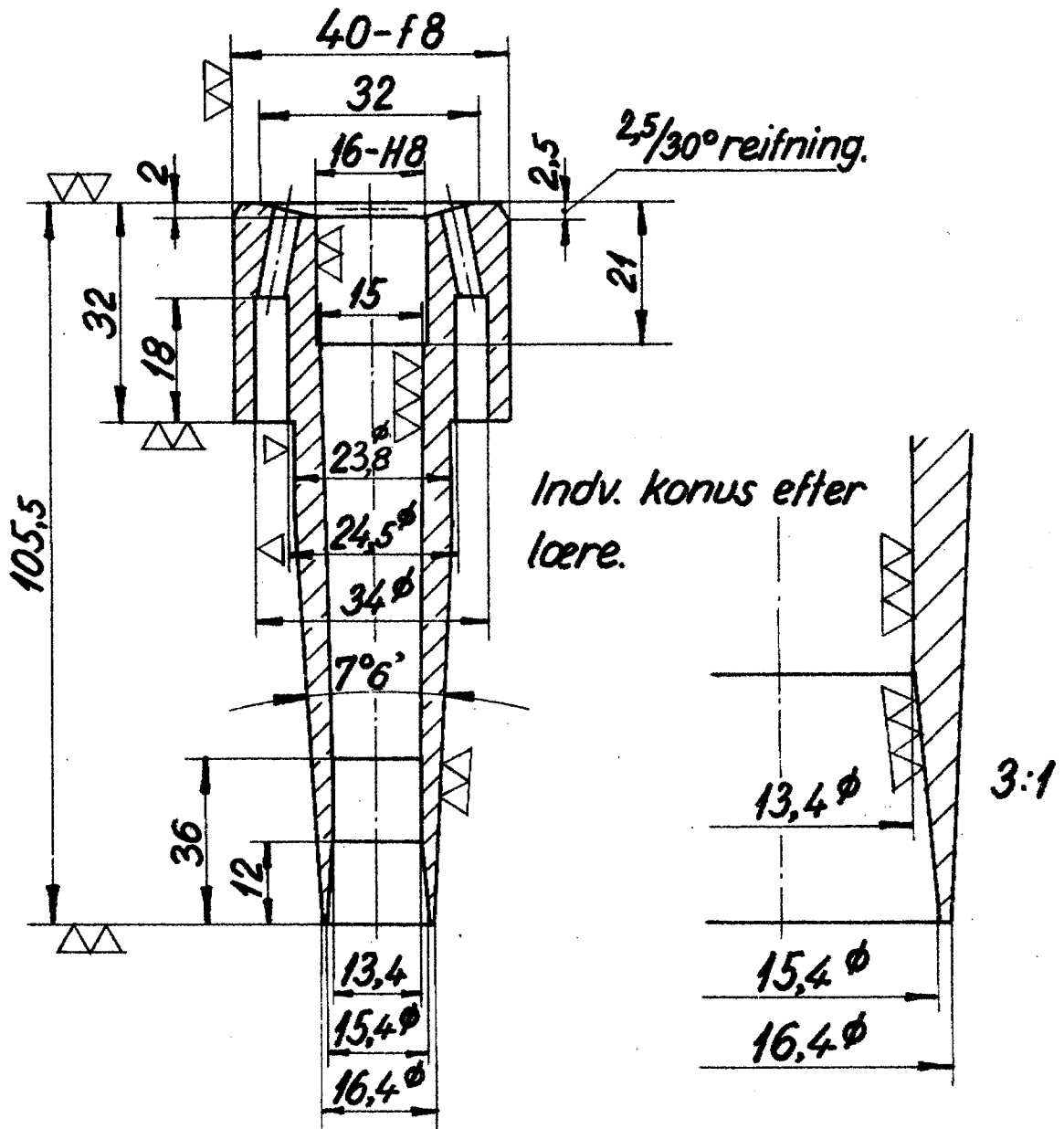
Rekvissionsbetegnelse.	Materiale	Model nr.	Mindstebeh.
Injektor nr. 10 1/2. LON 4.041.			

LON  
DSB

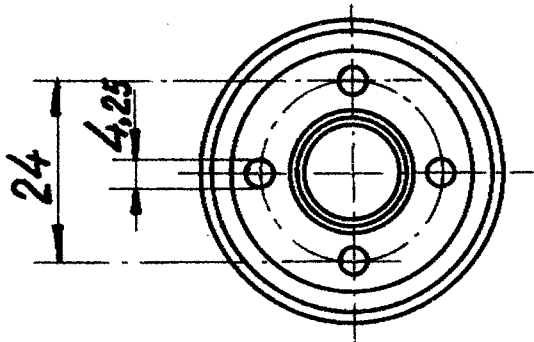
Dampdyse.

XIB

4.041-2



Til injektor LON.4.041 rekv. fra lager efter LON.4.041-26  
do. LON.4.043 do. do. do. LON.4.043-26



1:1

Materiale. Model nr.

Hanebronce 3473

1954

Forandring.

Ark.	Cvk.	Ark.

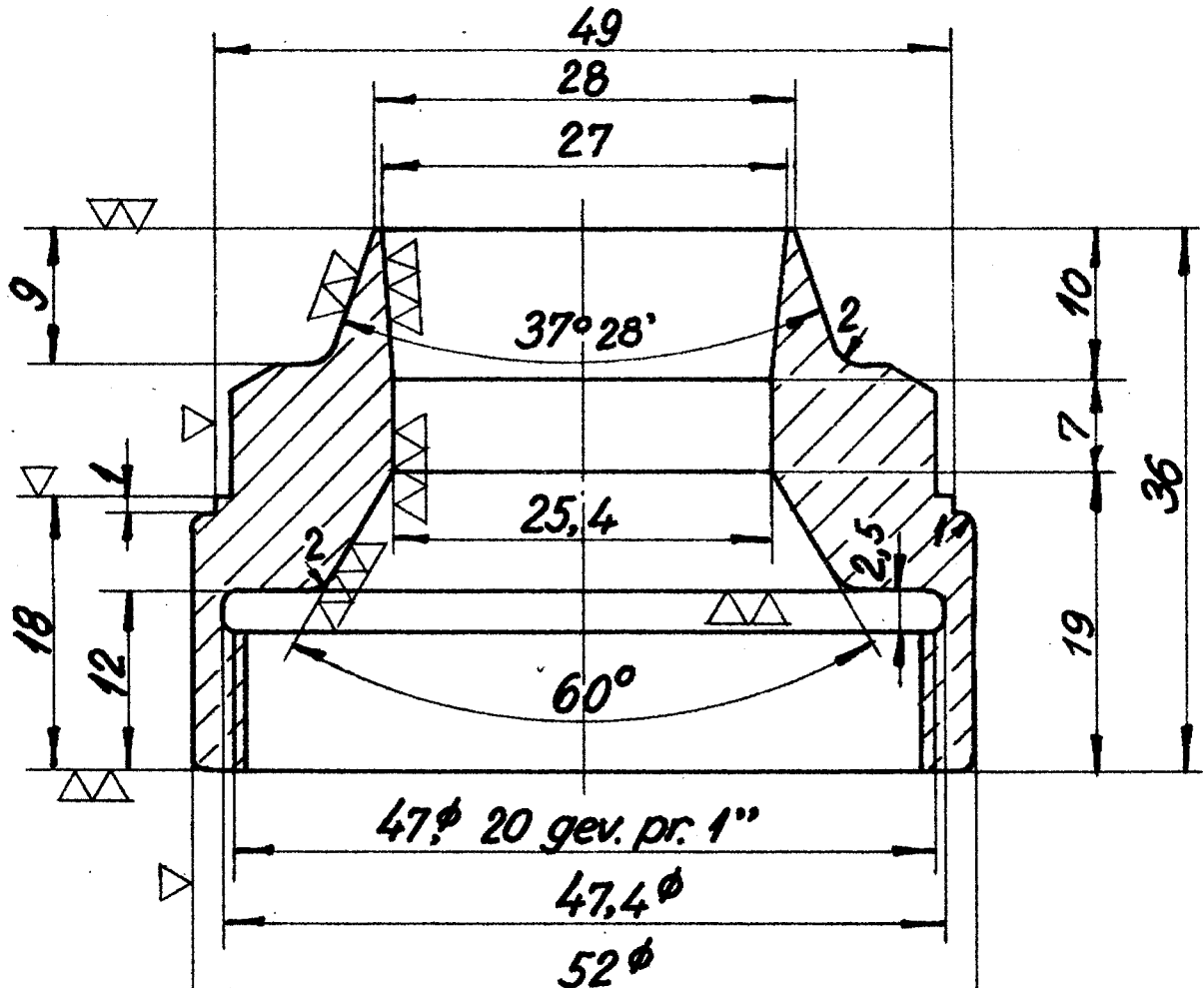
Henvisn. til LON. 4.043-26 indført u. b. t. Modelnr. påført u. b. t. j. nr. 301.12, 28.1. 1954.  
A. a. 18.12.62, Danstet

LON  
DSB

Ringdyse.

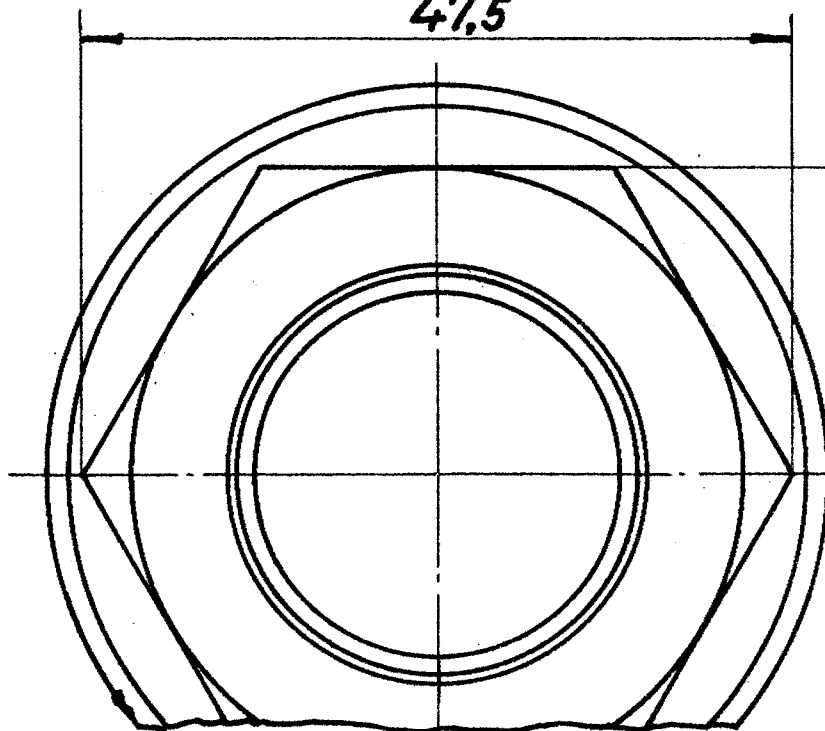
A/B

4.041-4



Indv. konus efter lære.

47,5



NV=41

Til injektor LON. 4.041 rekv. fra lager efter LON. 4.041-26  
do. LON. 4.043 do. do. LON. 4.043-26  
2:1

1954

Forandring.

Model nr. påført y. h. t.	Cvk. Nr.
J. nr. 301.12, 28.7.1967	B
	9.1.1964

Henvisning til N. 4.043-26 indf.  
A. d. 18.12.62, Jomdar

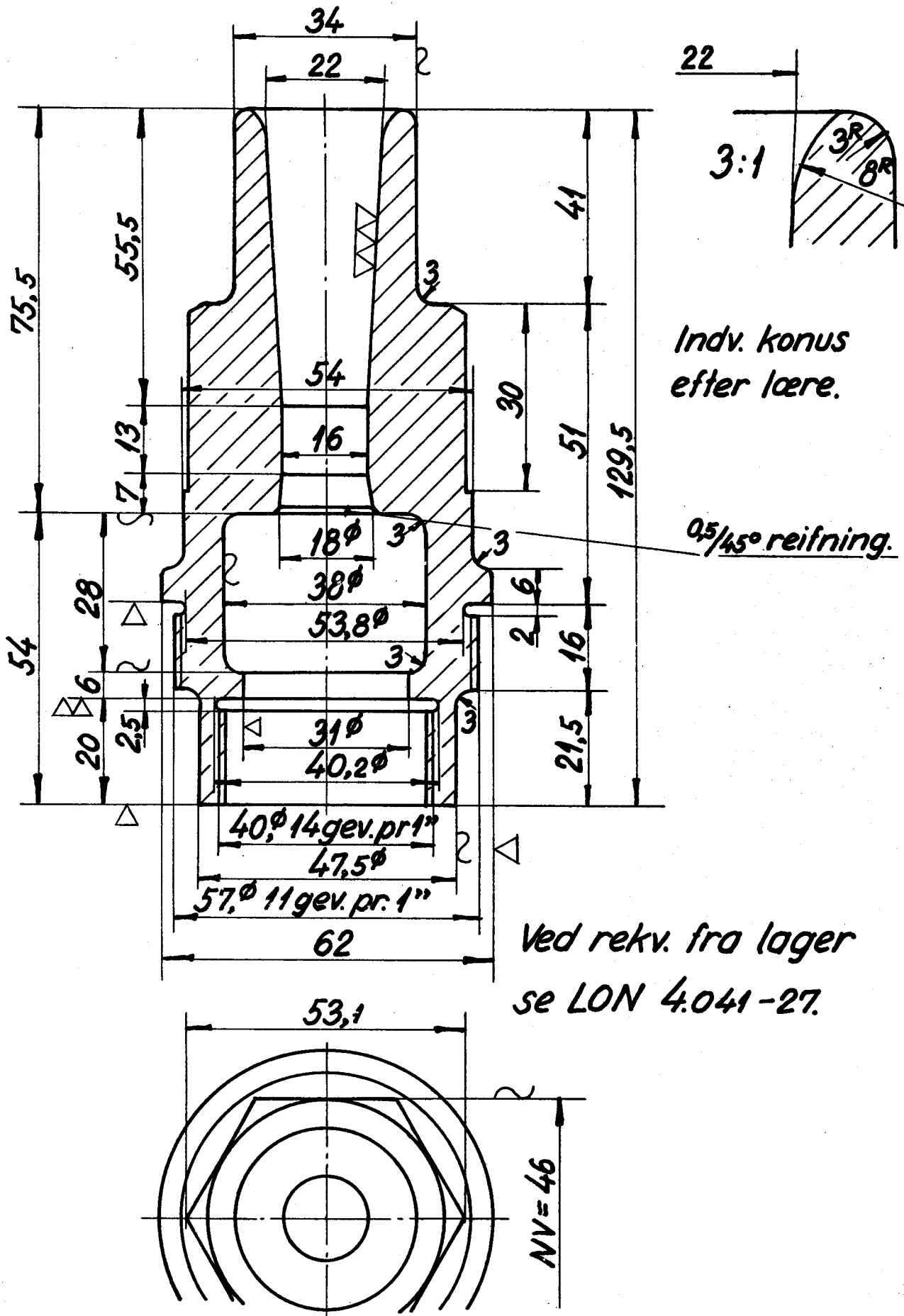
Materiale. Model nr.  
Hanebronce. 3474

LON  
DSB

Forpart til strålerør.

4.041-5

1954



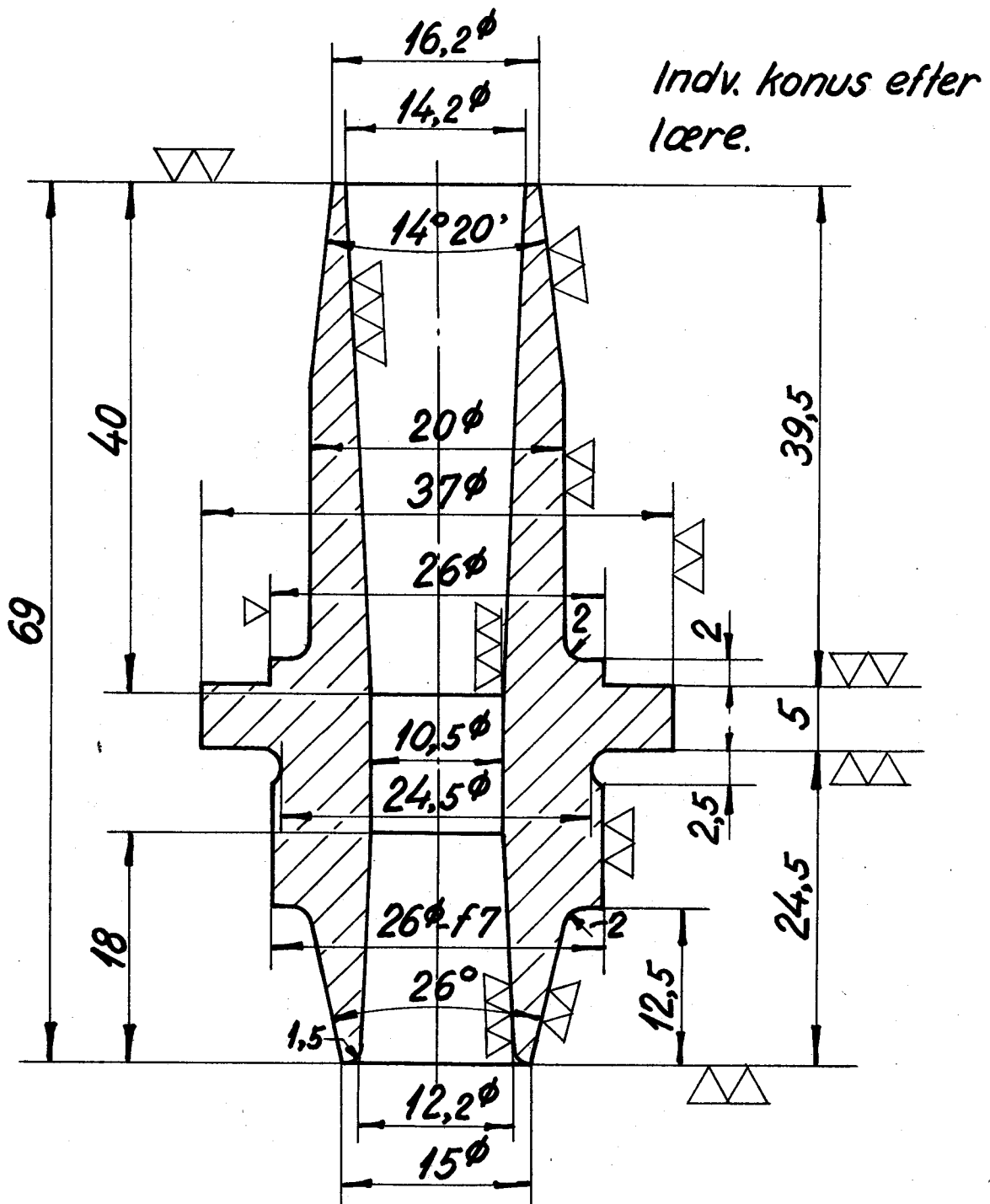
Rekvissionsbetegnelse.		Materiale.	Model nr.	Mindstebeh.	
Forpart	LON 4.041-5.	Hanebronce		Kh.	Ar.

0

LON  
DSB

Trykdyse i forpart.

4.041-6



Ved rekv. fra lager se LON 4.041-27.

2:1

Rekvissionsbetegnelse.	Materiale.	Model nr.	Mindstebeh.
Trykdyse LON 4.041-6.	Messing.		Kh. Ar.

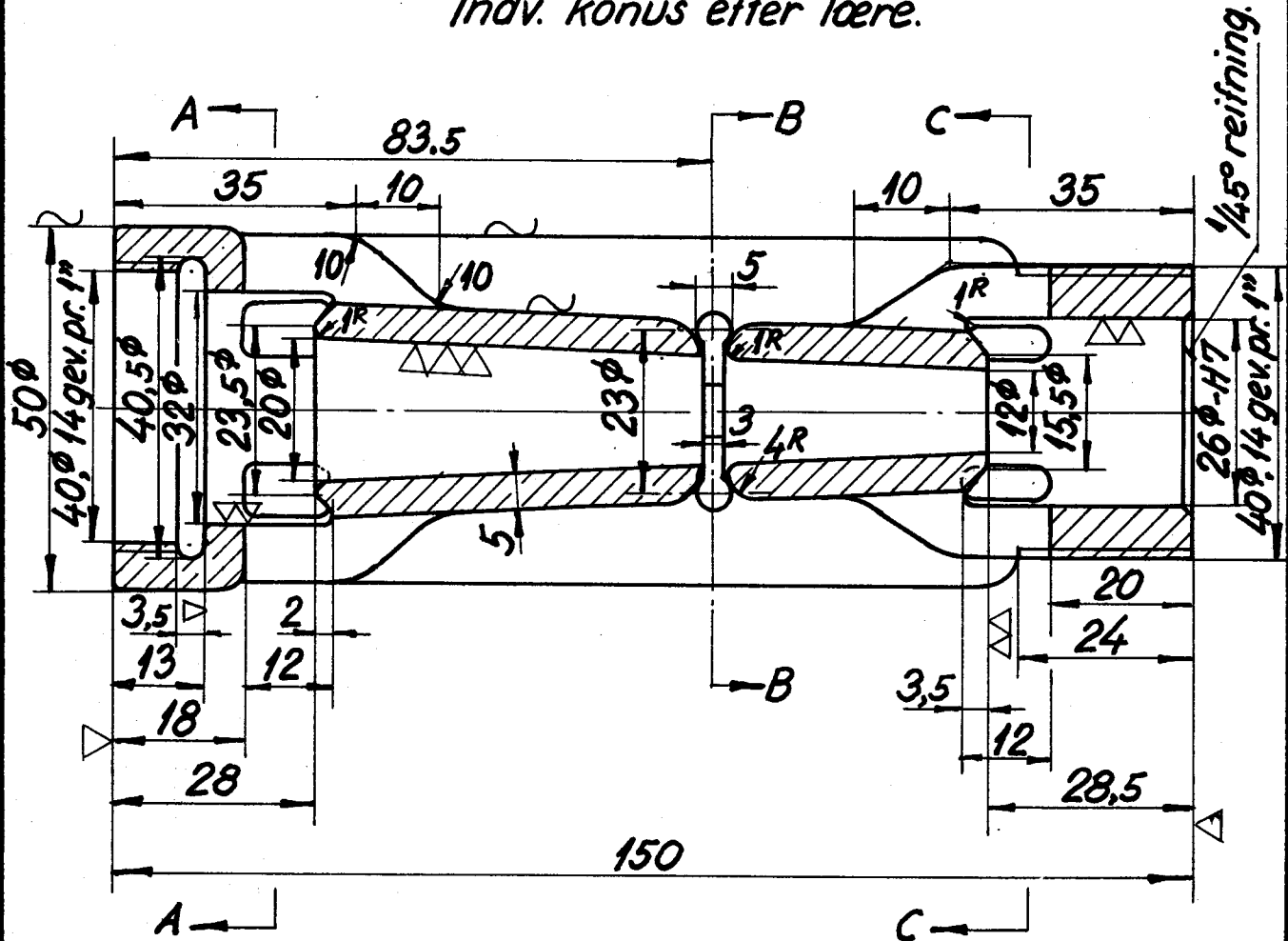
LON  
DSB

Strålerør

4.041-7

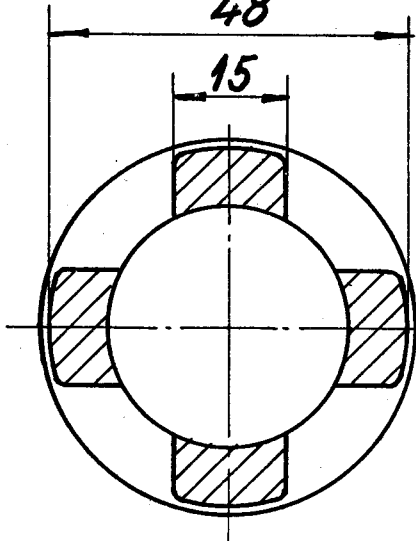
1954

Indv. konus efter lære.



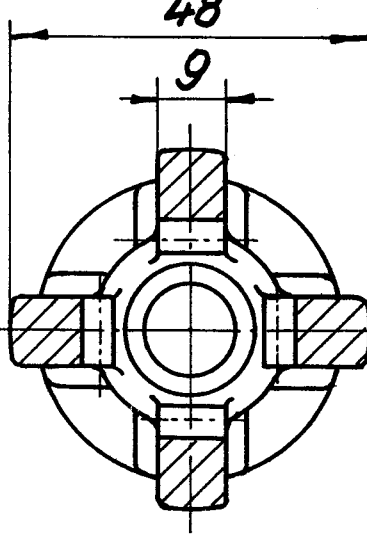
Snit A-A.

48



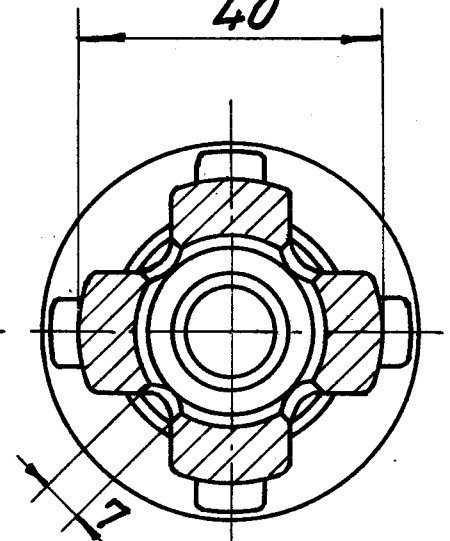
Snit B-B.

48



Snit C-C.

40



Ved rekv. fra lager se LON 4.041-27.

1:1

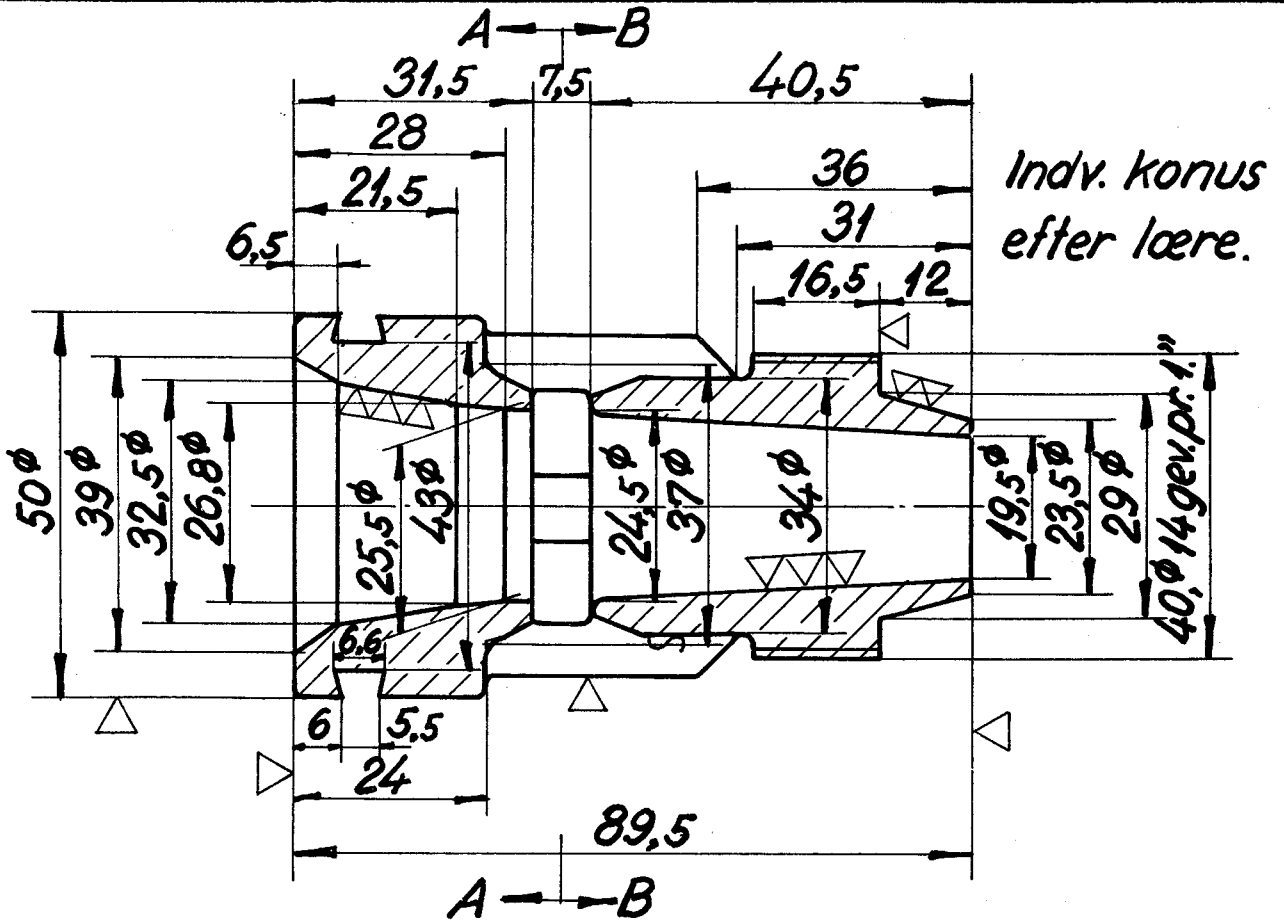
Rekv. betegnelse.	Materiale.	Model nr.	Mindstebeh.
Strålerør LON 4.041-7.	Hanebronce		Kh Ar.

LON  
DSB

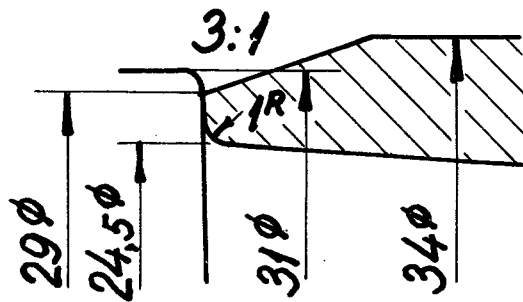
Forblandingsdyse.

4.041-8

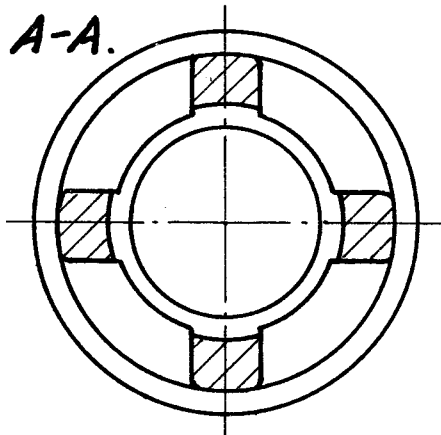
1954



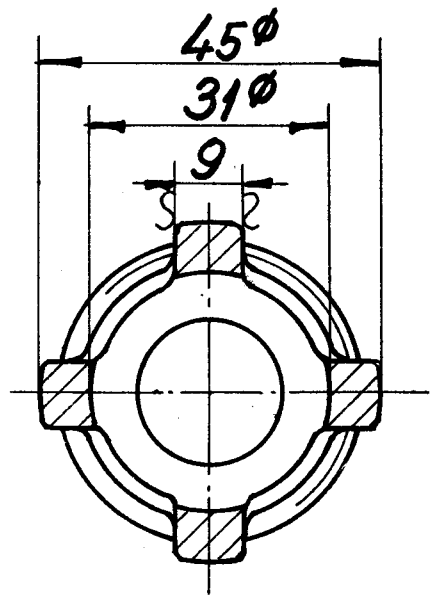
Indv. konus  
efter lære.



Snit A-A.



Snit B-B



Ved rekv. fra lager se LON 4.041-27.

1:1

Rekvissionsbetegnelse.	Materiale.	Model nr.	Mindstebeh.
Forblandingsdyse LON 4.041-8.	Honebronce		Kh. Ar.

LON  
DSB

Styr for spindel.  
Injektor nr. 10 1/2.

A  
4.041-9

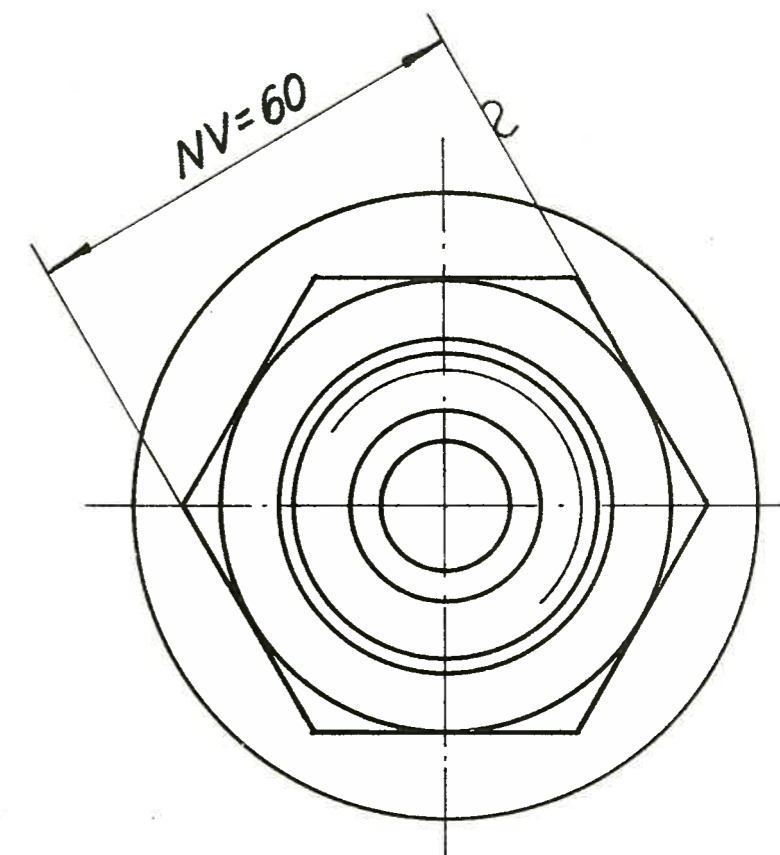
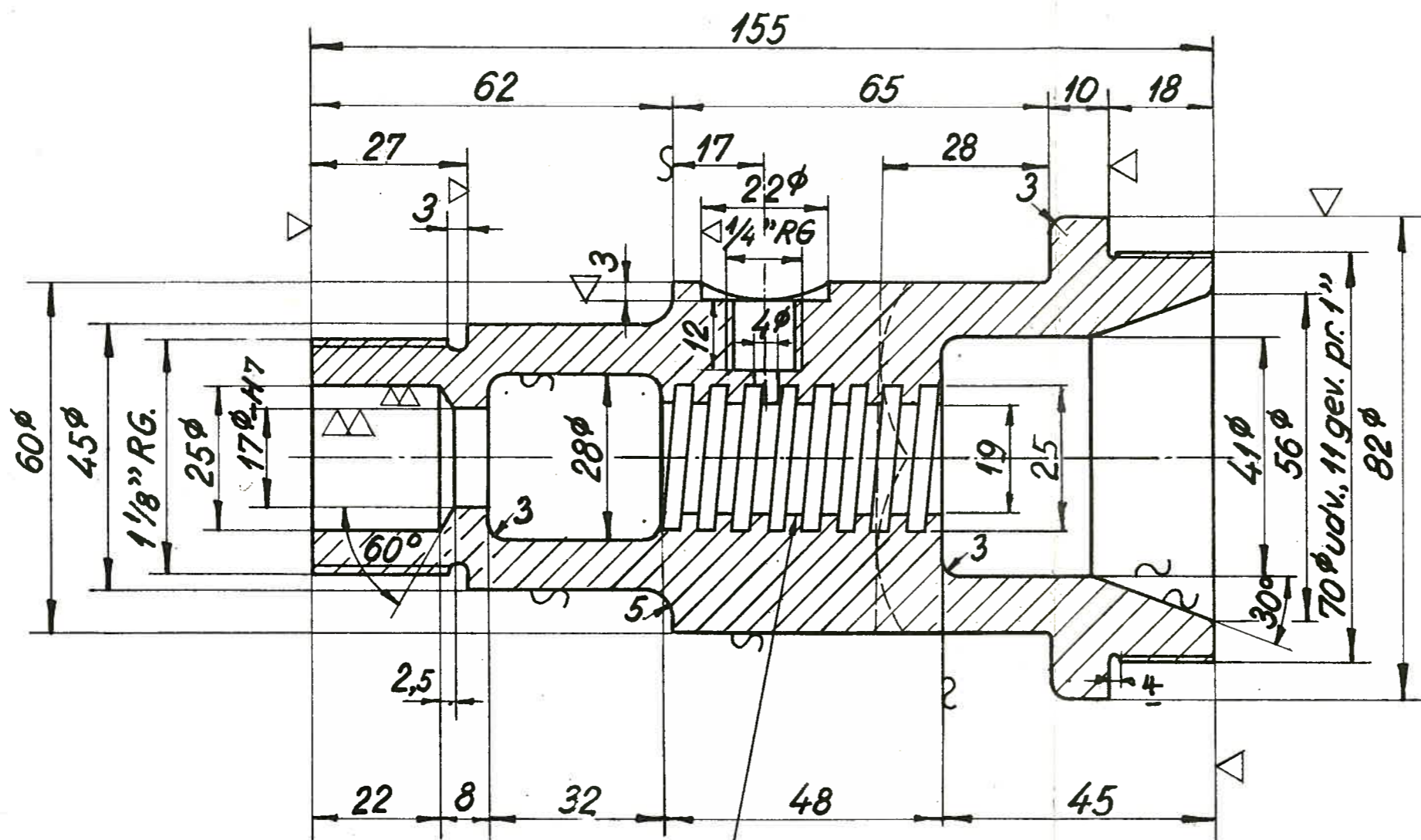
1954

Forandring

E.S

6/8 64

Gev. endr. til enkeltløbet. A



Gevind: Enk-løbet.  
Stigning: 6mm

Materiale Model nr.  
Hanebronce 3489

1:1



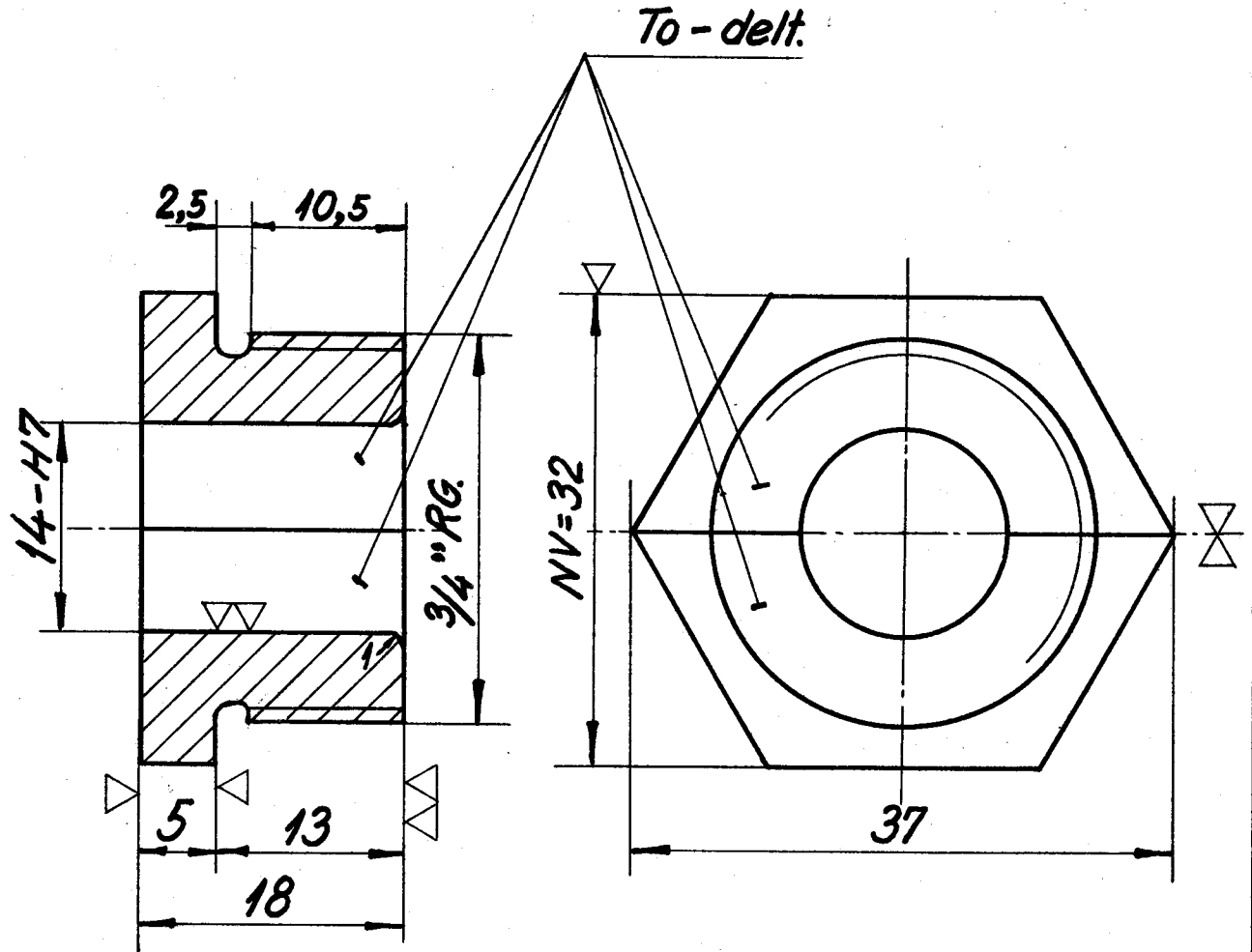
0

LON  
DSB

To-delt møtrik.  
Injektor nr. 10 1/2.

4.041-12

1954



2:1

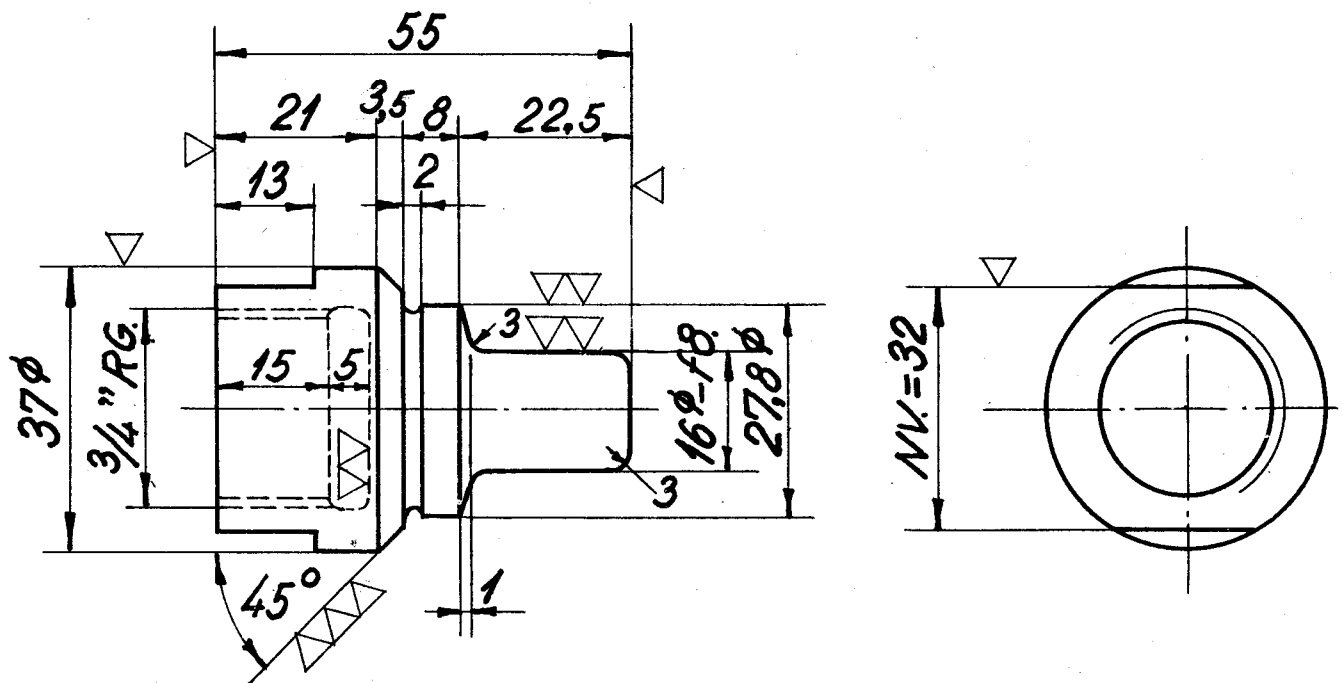
Rekvisitionsbetegnelse	Materiale	Model nr.	Mindstebeh.
To-delt møtrik. LON 4.041-12	Rustfr. stål.		Kh. 12 Ar.

0

LON  
DSBVentil.  
Injektor nr. 10 1/2.

4.041-13

1954



1:1

Rekvissionsbetegnelse.	Materiale	Model nr.	Mindstebeh.
Ventil. LON 4.041-13.	Rustfr. stål		Kh.12 Ar.

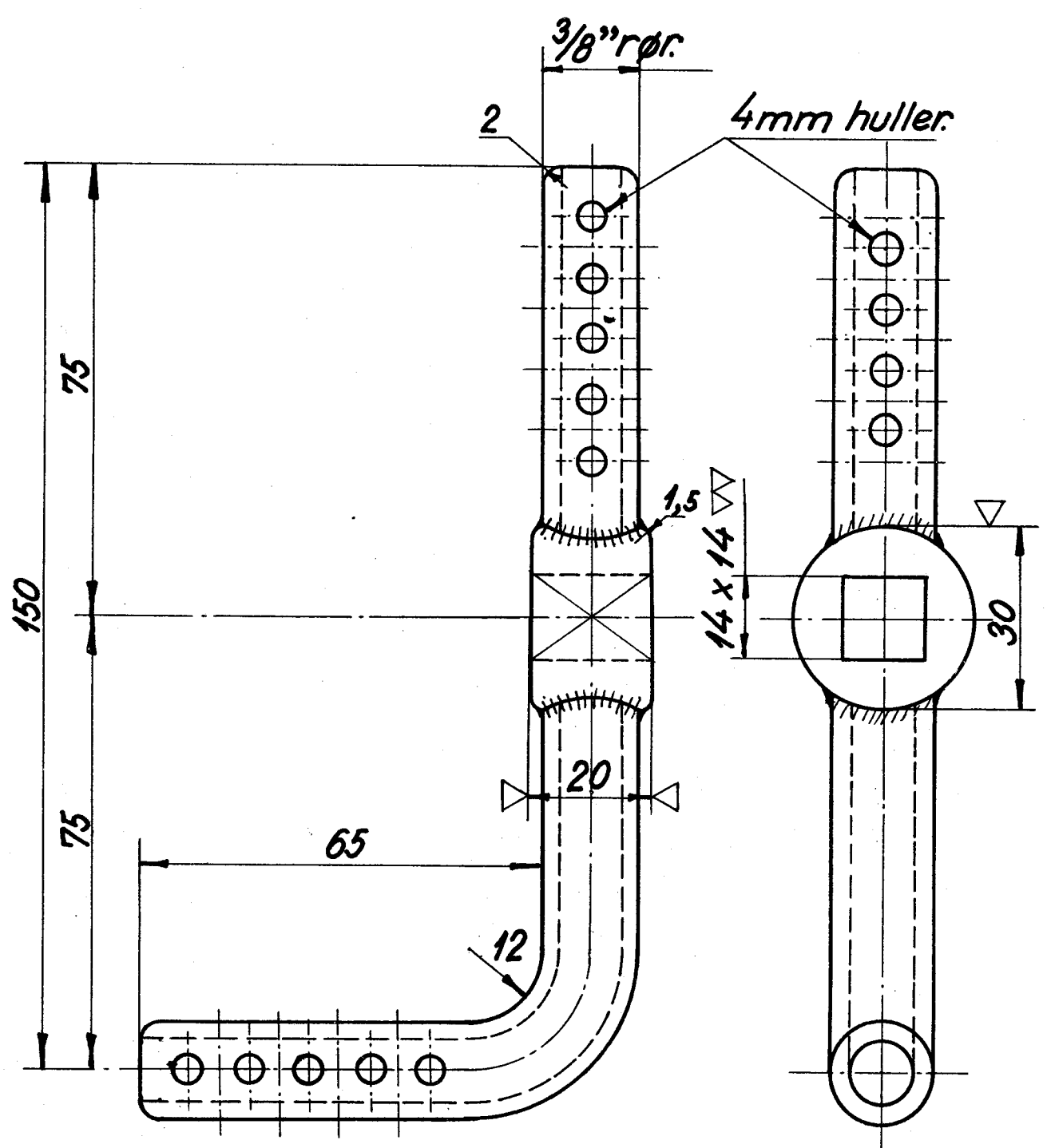
0

LON  
DSB

Håndtag.  
Injektor nr. 10 1/2.

4.041-14

1954



1:1

Rekvissionsbetegnelse	Materiale	Model nr.	Mindstebeh.
Handtag. LON 4.041-14.	St. 37.11		Kh. 3 Ar

LON  
DSB

Spindel

A  
4.041-15

1954

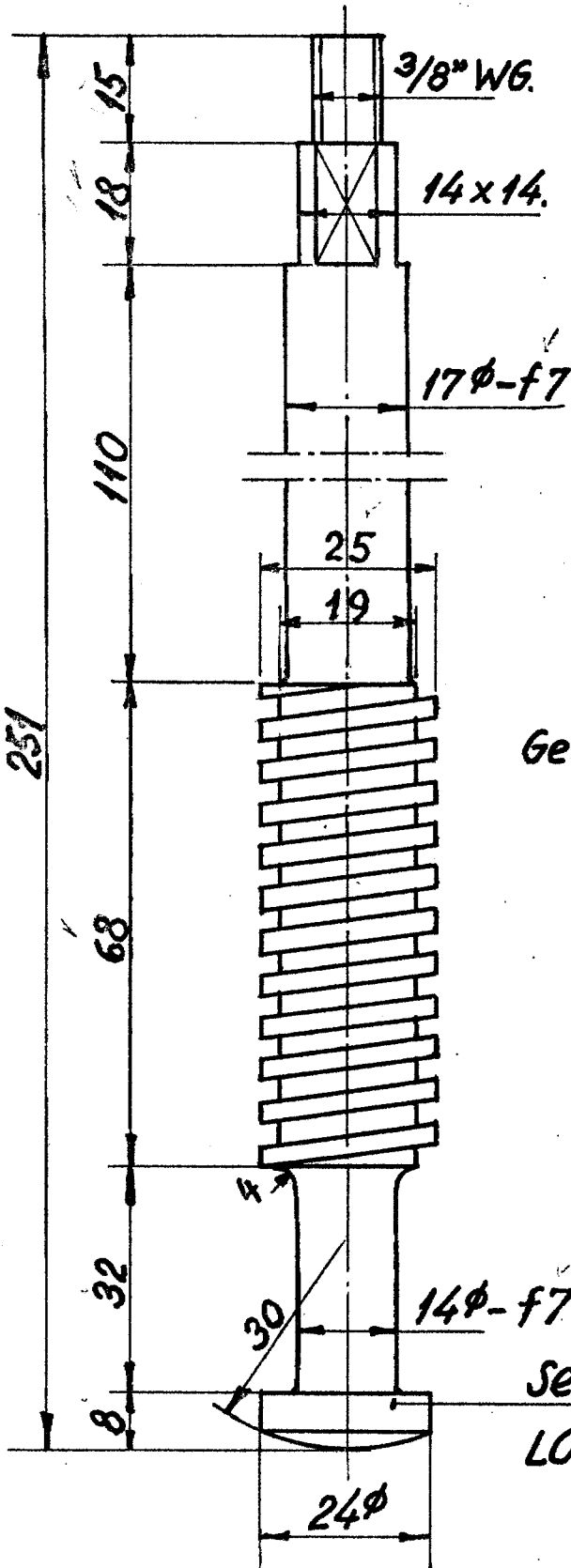
Forandring.

E.S.

6/8

A

Ger. andr. til enkeltløb



Gevind: Enkeltløbet  
stigning: 6 mm,

▽ overalt.

Se bemærkning  
LON 4.041

1:1

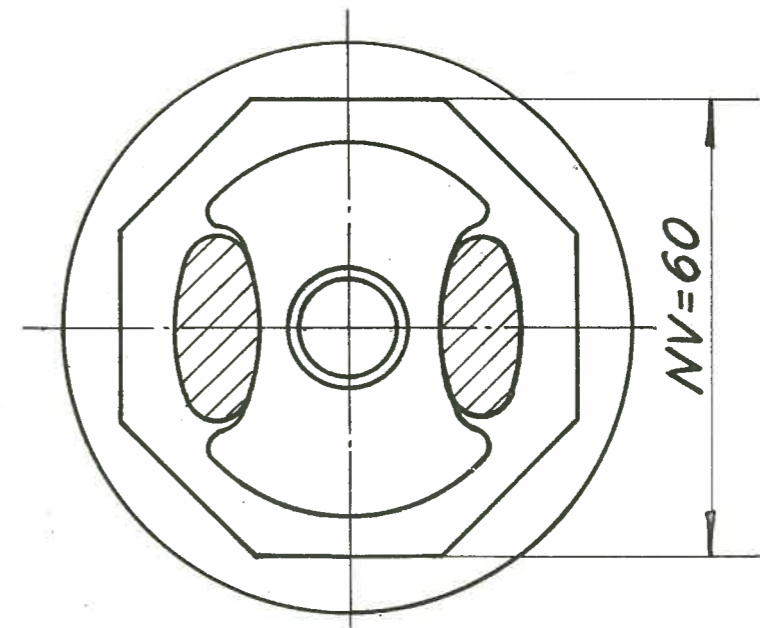
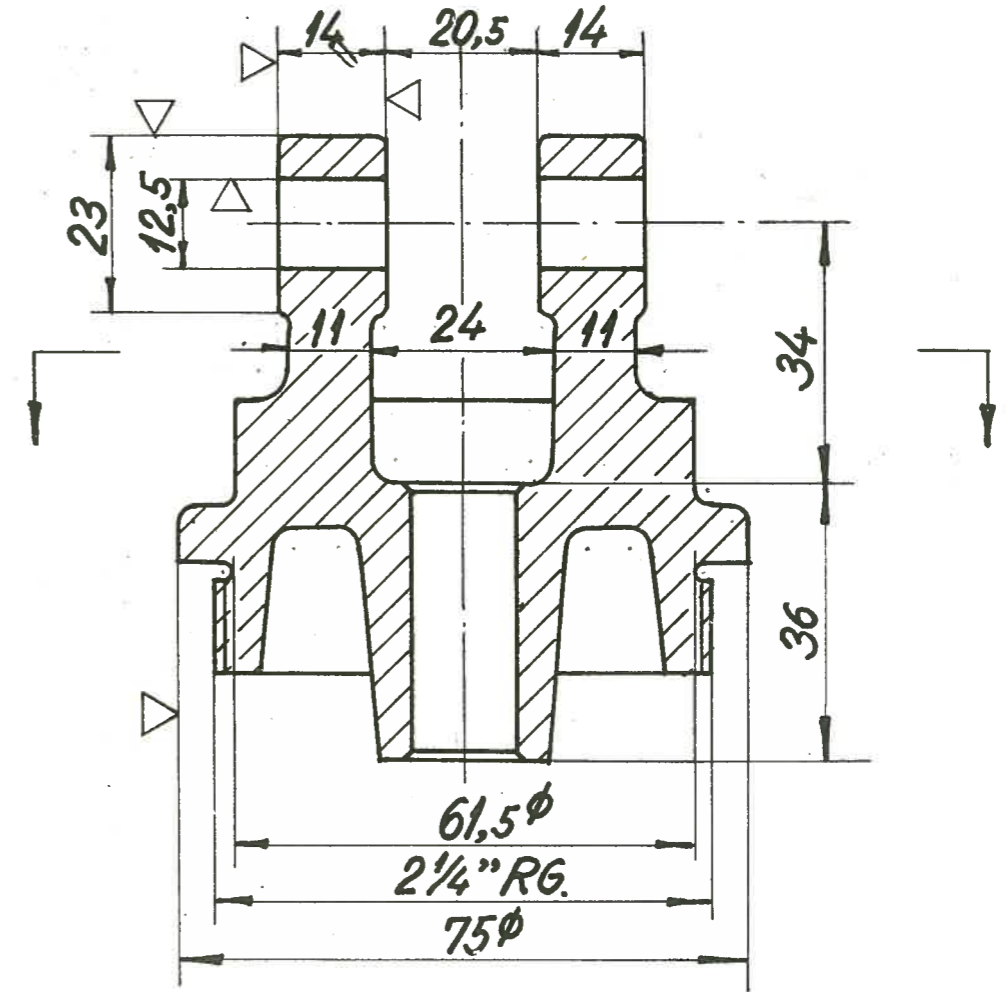
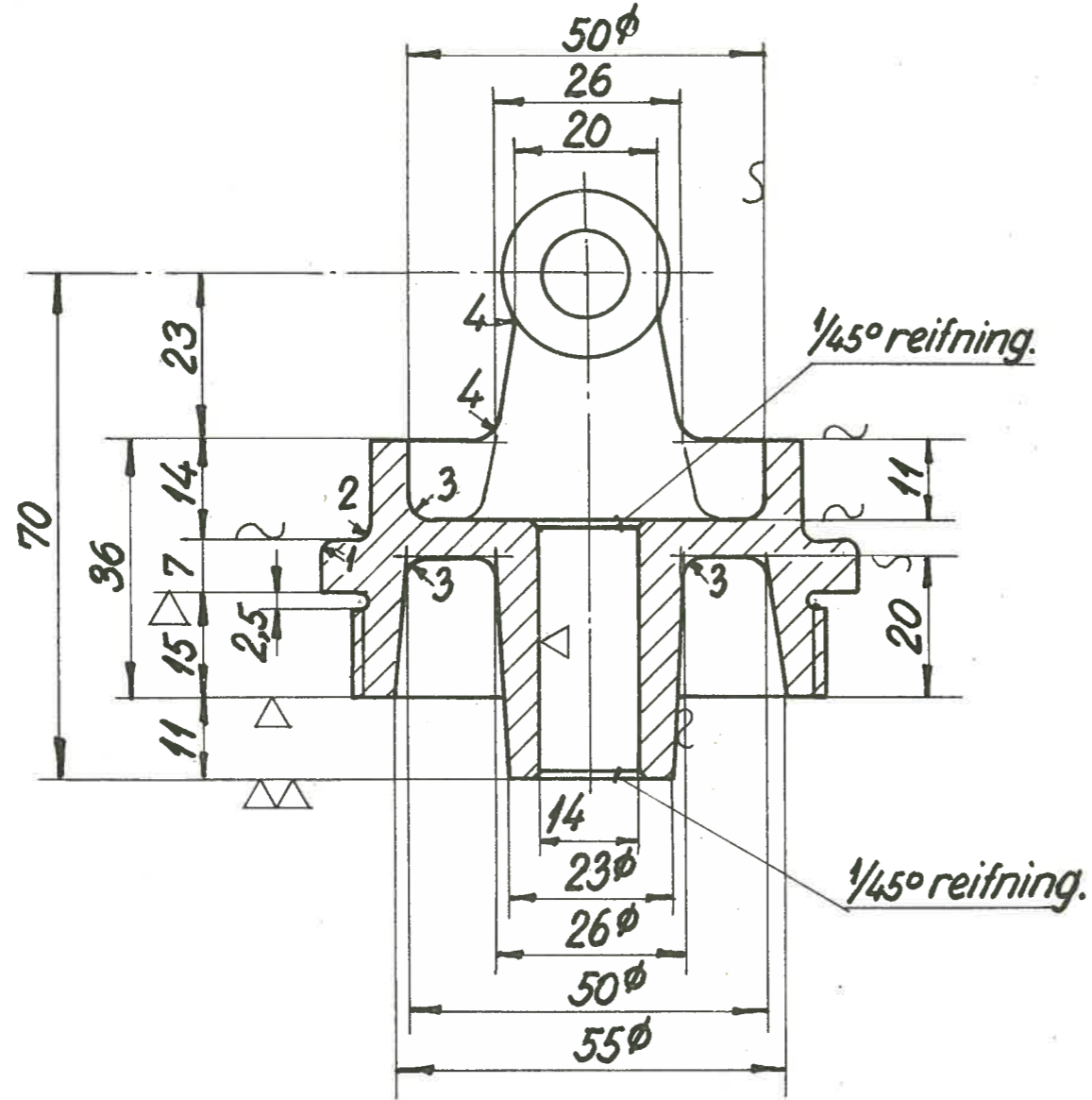
Materiale.	Model nr.
Rustfr. stål.	

LON  
DSB

Spildevilstyr.

4.041-22

1954



Rekvissionsbetegnelse	Materiale	Model nr.	Mindstebeh.
Spildevilstyr LON 4.041-22.	Hanebronce		Kh. Ar.

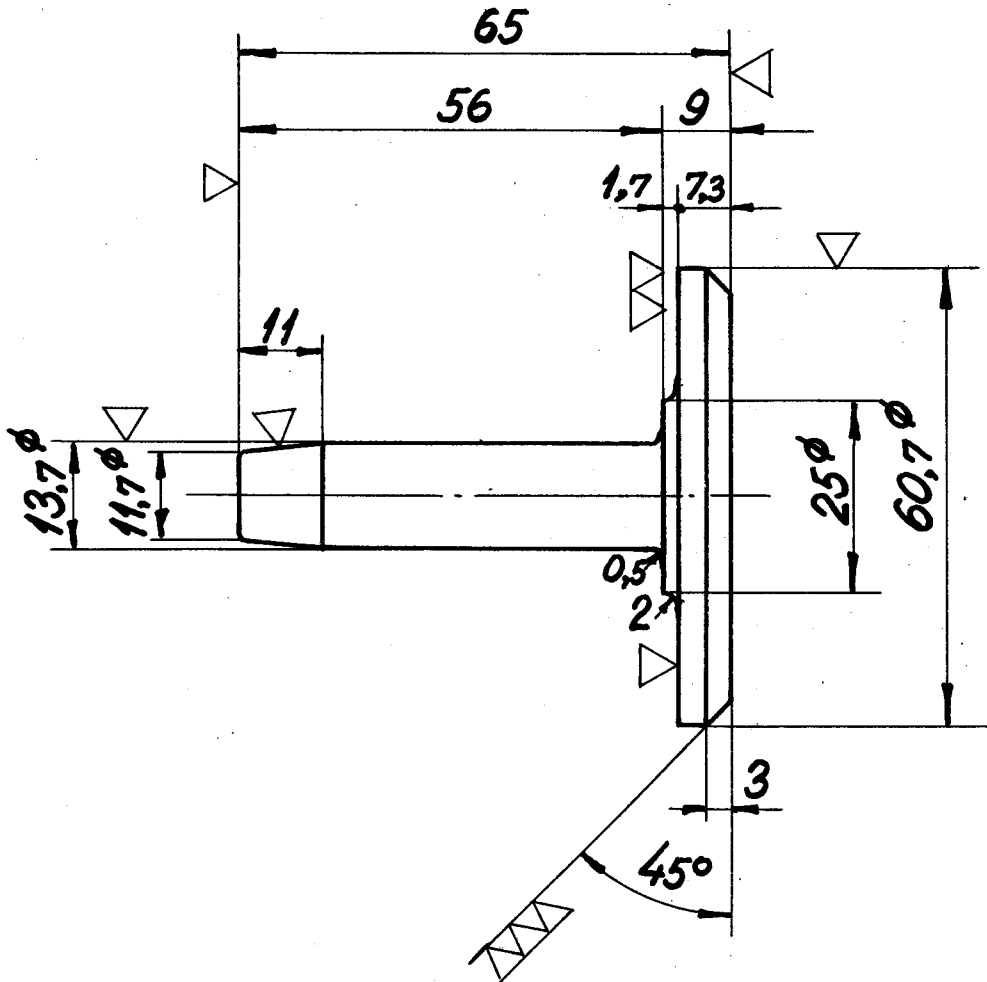
1:1

LON  
DSB

Ventil.

4.041-23

1954



1:1

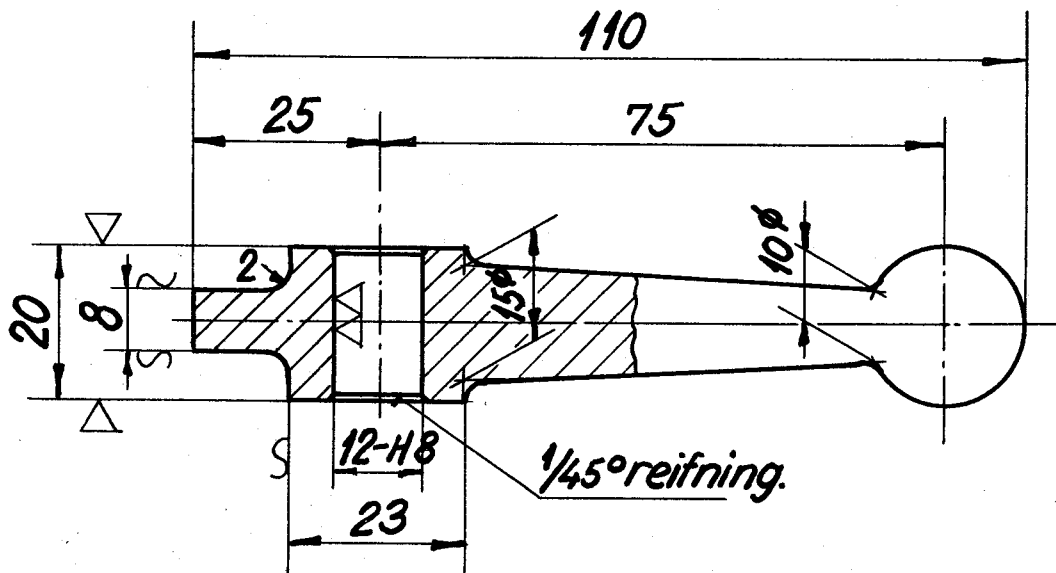
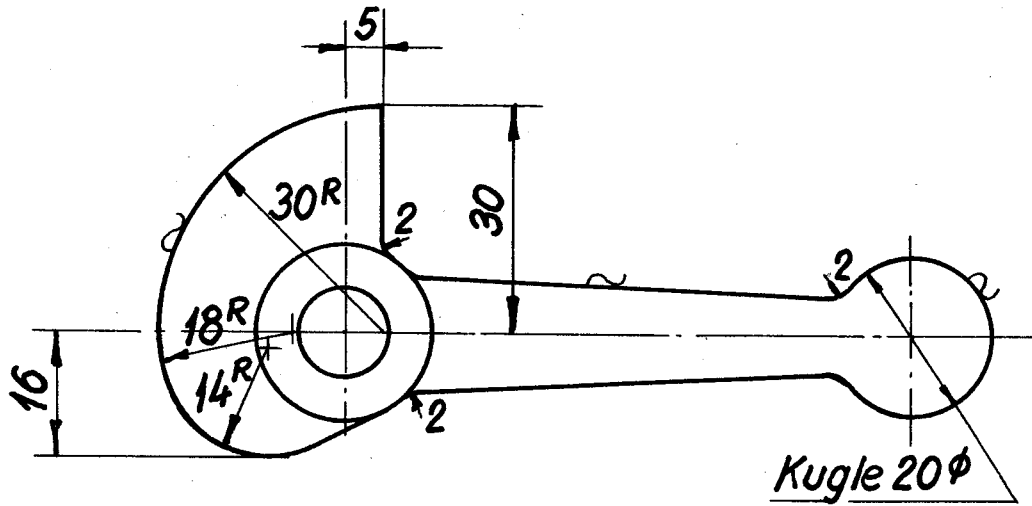
Rekvissionsbetegnelse	Materiale	Model nr.	Mindstebeh.
Ventil.	LON 4.041-23.	Honebronce	Kh. Ar.

LON  
DSB

Ekscentrikarm.

4.041-24

1954



1:1

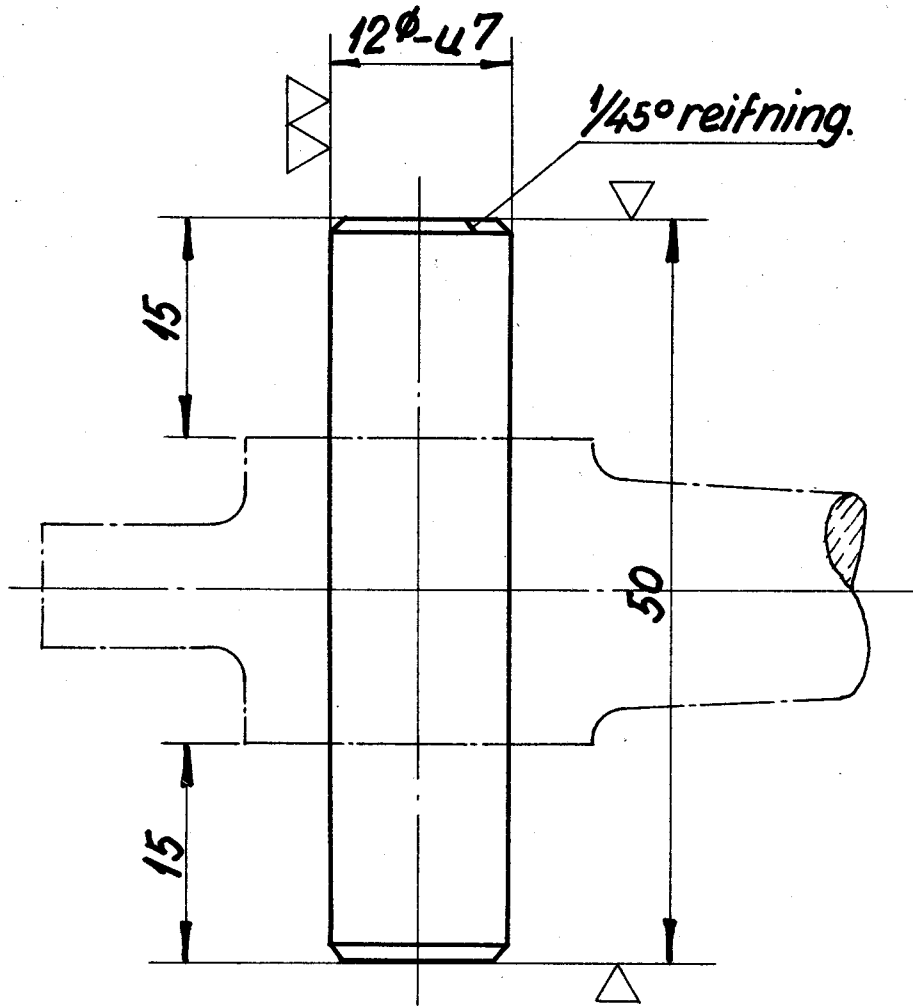
Rekvisitionsbetegnelse.	Materiale	Model nr.	Mindstebenh.
Ekscentrikarm LON 4.041-24.	Støbejern		Kh. Ar.

LON  
DSB

Aksel for ekscentrikarm.

4.041-25

1954



2:1

Rekvissionsbetegnelse.	Materiale	Model nr.	Mindstebeh.
Aksel.	LON 4.041-25	St. 37.11	Kh. Ar.



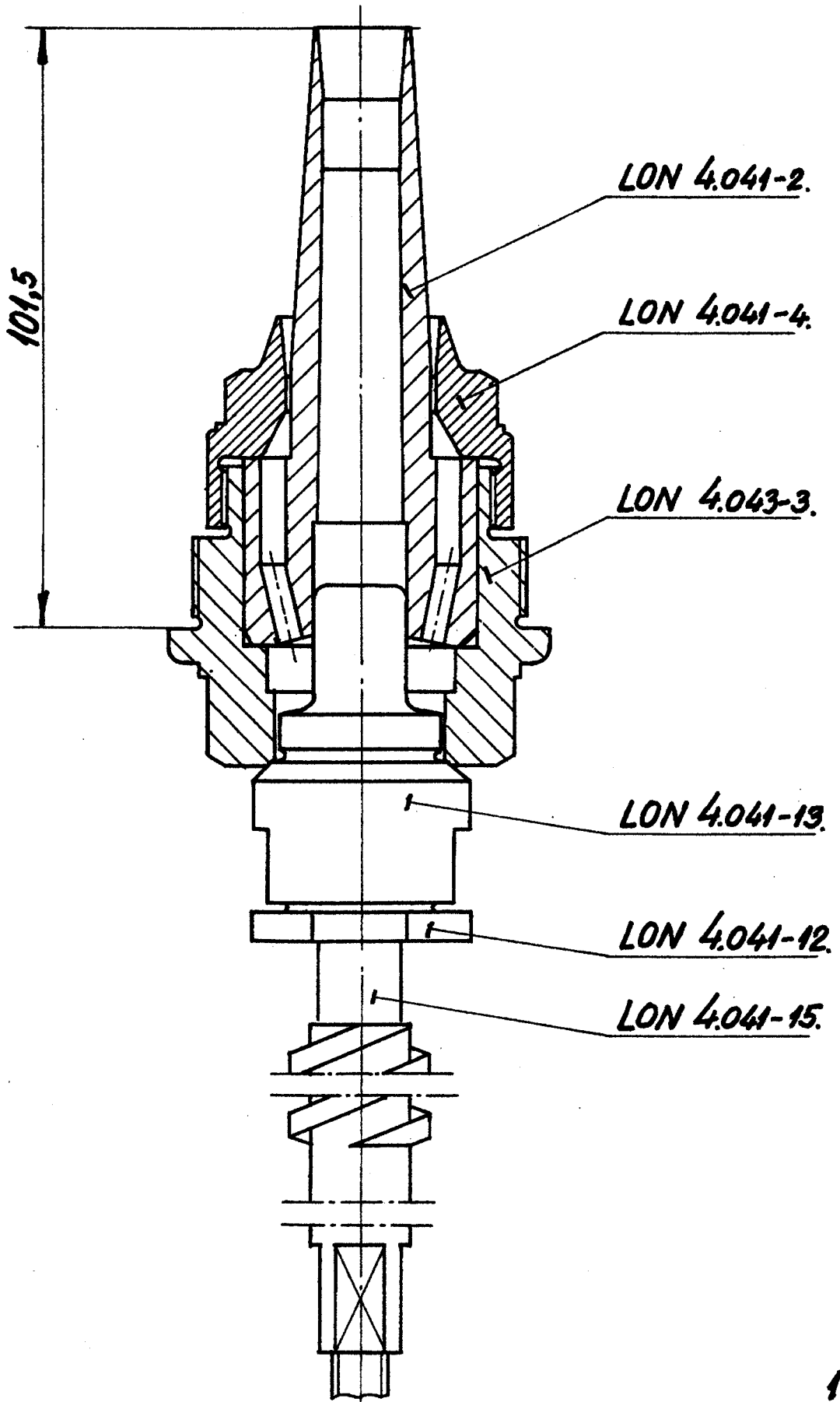
0

LON  
DSB

Samlet dampdyse med pindl.

AI  
4.041-26

1954



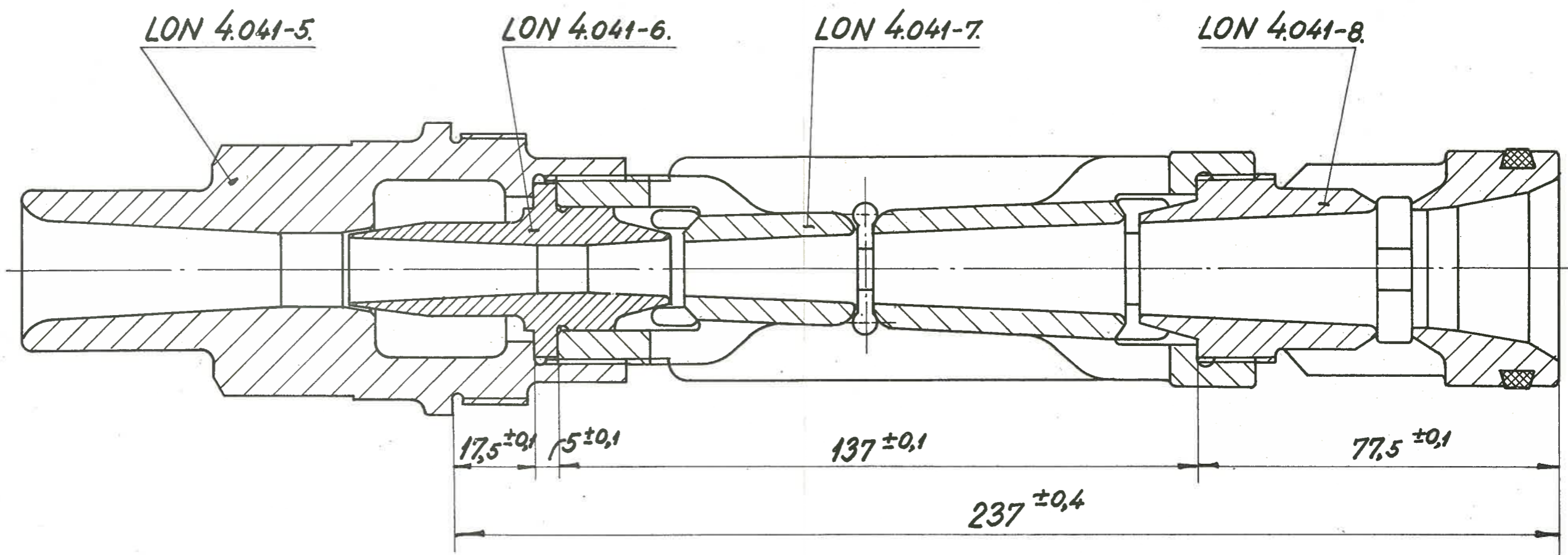
Henvisn. til LON. 4. 41-3 cendr. til  
4.043-3. A d. 18.12.62, Damer

1:1

Rekvisitionsbetegnelse.	Materiale	Model nr.	Mindstebeh.
Dampdyse, kompl. LON 4.041-26			

LON DSB	Strålerør m. forblandingsdyse og forpart.	4.041-27.
------------	--	-----------

1954



Rekvissionsbetegnelse	Materiale	Modelnr.	Mindstebeh.
Strålerør, kompl. LON 4.041-27.			Kh. Ar.