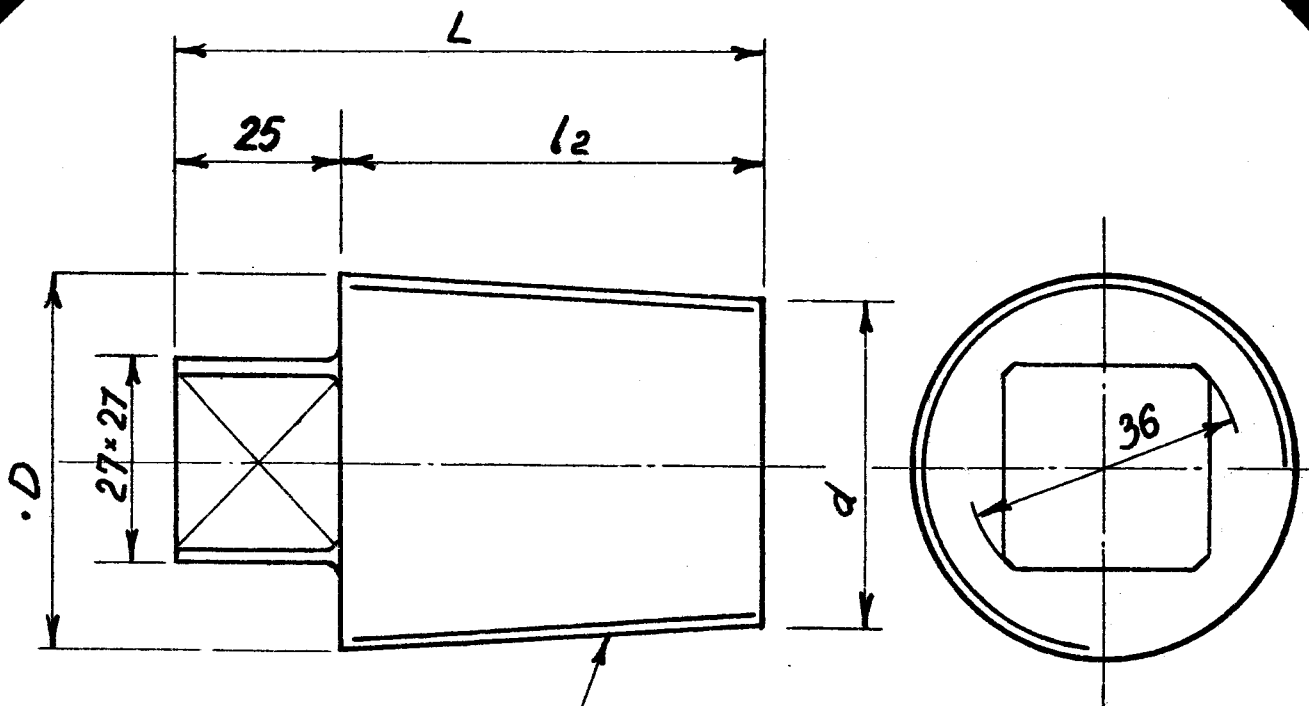


LON.
D.S.B

Rensepløk.

3.351

1945.



10 Gev pr 1" eng.
Konus 1:8.

D	d	L	l2	Model Nr.	Mindestbehol.	
					Kh.	Ar.
50	43	81	56	114	25	50
37,4	33	60	35	114a	25	50
40	33	81	56	113	25	50
29	22	81	56	120	25	50
43	36	81	56	127	25	50
33	26	81	56	456	25	50

Rekviseptionsbetegnelse.

Materiale

Model Nr

Mindestbeholdn.

Rensepløk. LON. 3.351

Hanebrønse

se Tabellen.

1

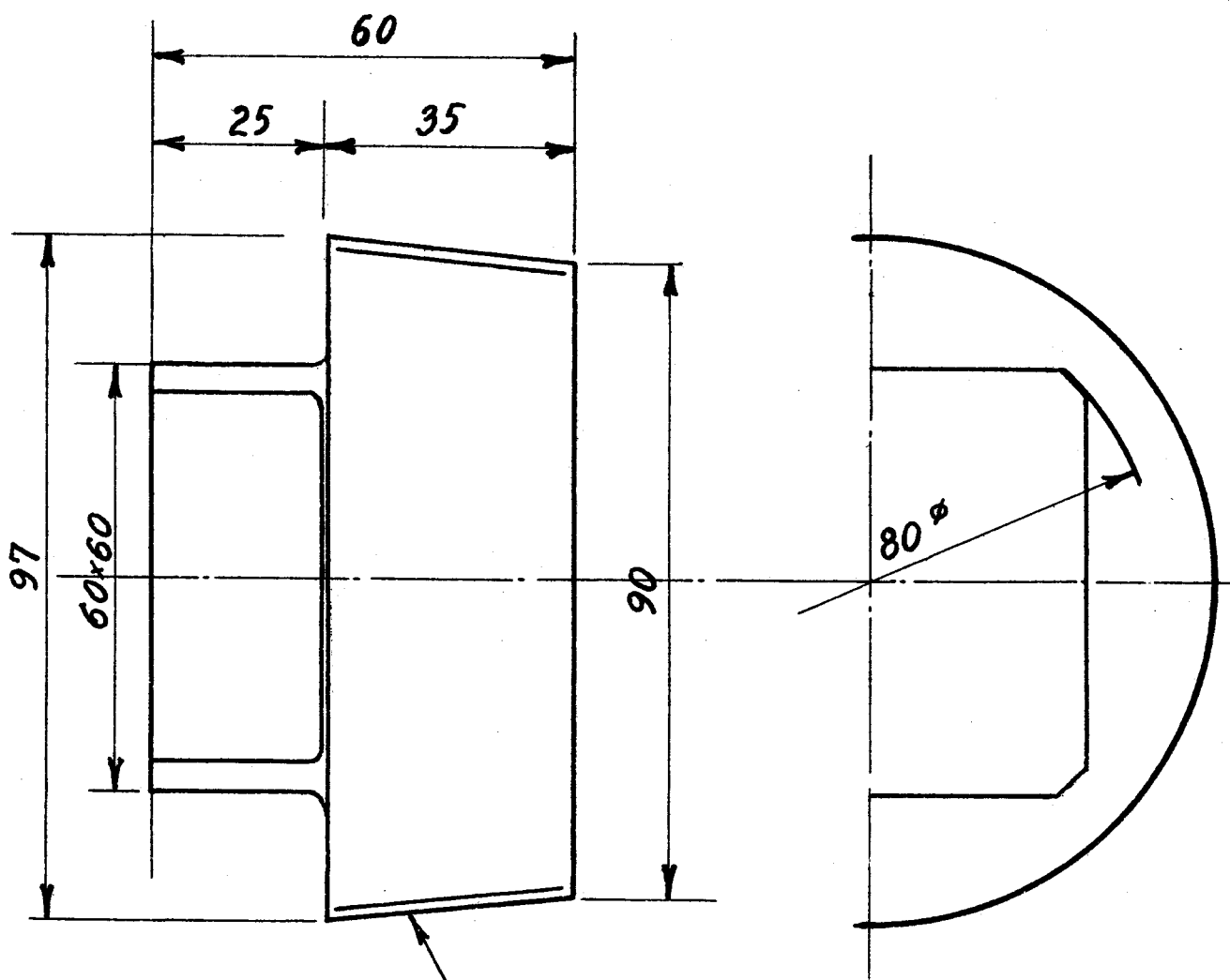
0.

LON.
D. S. B.

Rensepløk.
Loko. Litra S.

3.352

1945



10 Gev pr 1" eng.
Konus 1:8.

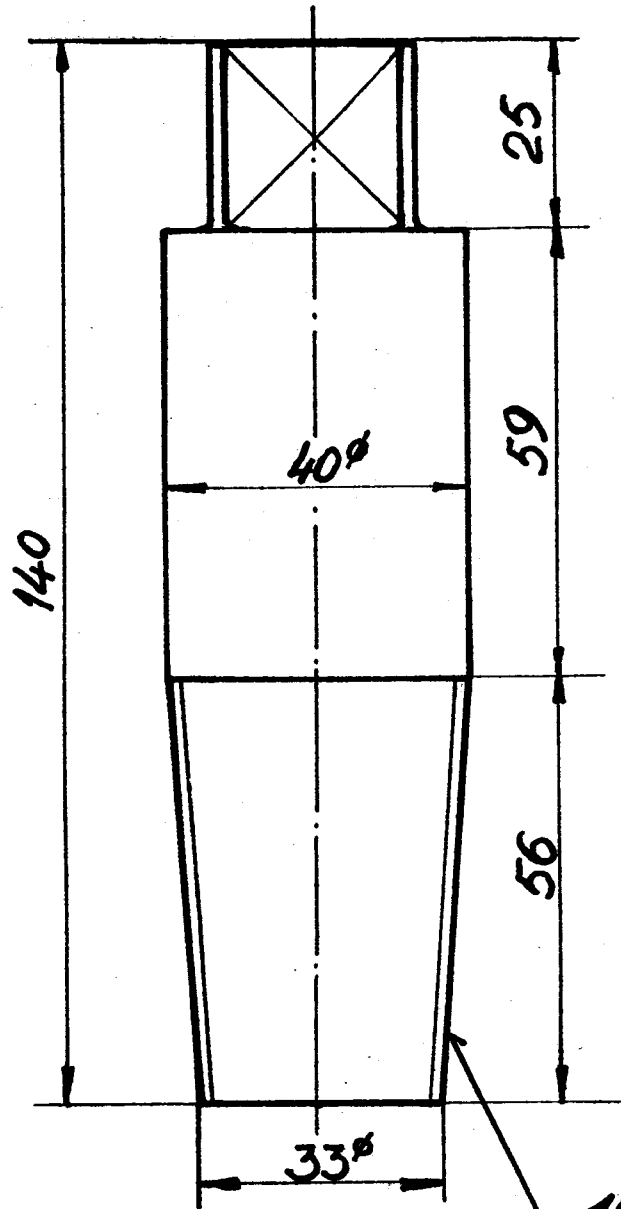
2

Rekvissionsbetegnelse	Materiale	Model Nr	Mindstebeholdn
Rensepløk. LON. 3.352	Hanebrønse	121	Kh. 0 Ar. 0

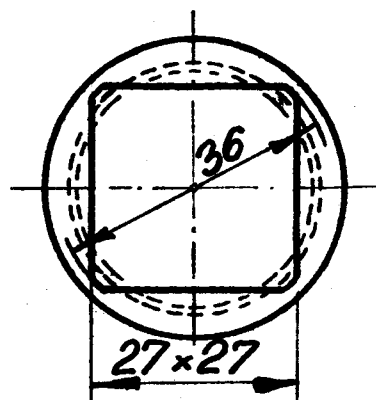
LON
D.S.B.

Rensepløk
Loko. Litra FIII.

3.353



10 gev. pr. 1" engl.
Konus 1:8.



1:1

Rekvissionsbetegnelse	Materiale	Model Nr	Mindstebehold.
Rensepløk. LON.3.353.	Hanebronce	134	Kh. 0 Ar. 4

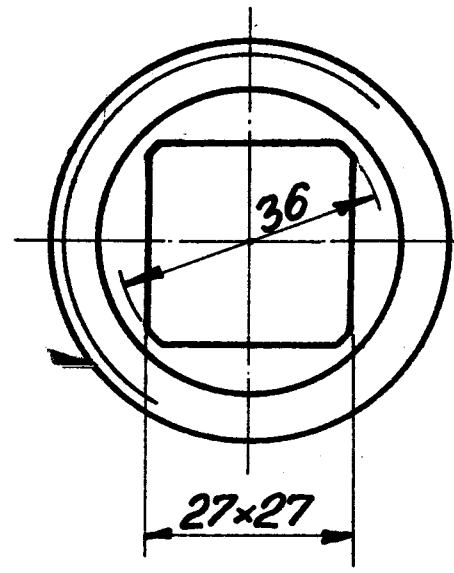
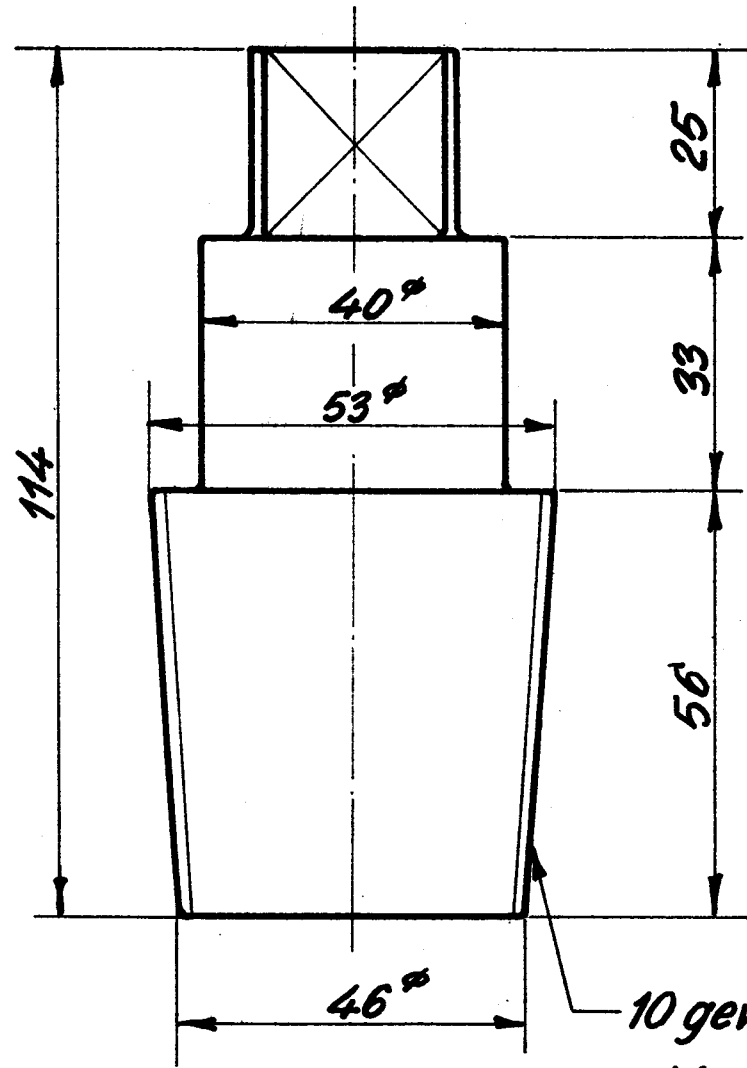
0

LON
D.S. B.

Rensepløk.
Loko.litra. F.III.

3.354.

1950



1:1

Rekvissionsbetegnelse	Materiale	Model nr.	Mindstebeholdn.
Rensepløk LON 3.354.	Hanebronce	135	Kh. 0 Ar. 4