

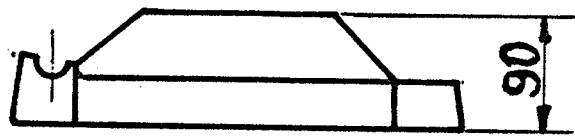
2
x
2

LON
D.S.B.

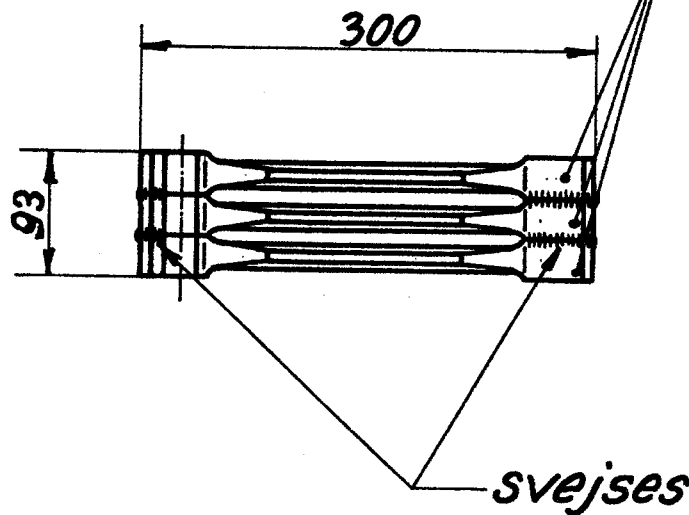
Ristebundter for forreste
rist til loko. litra E_I, E_{II}

3.200-45.

1949



LON. 3.150-1, L=300



Rekvissionsbetegnelse	Materiale	Model nr.	Mindstebeholdning
Ristebundt, LON. 3.200-45	Flussjern		Kh. 100 Ar. 30

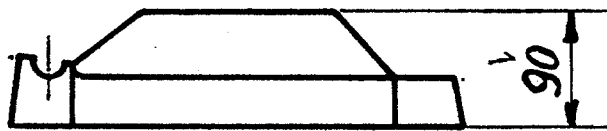
29x8

LON.
D.S.B.

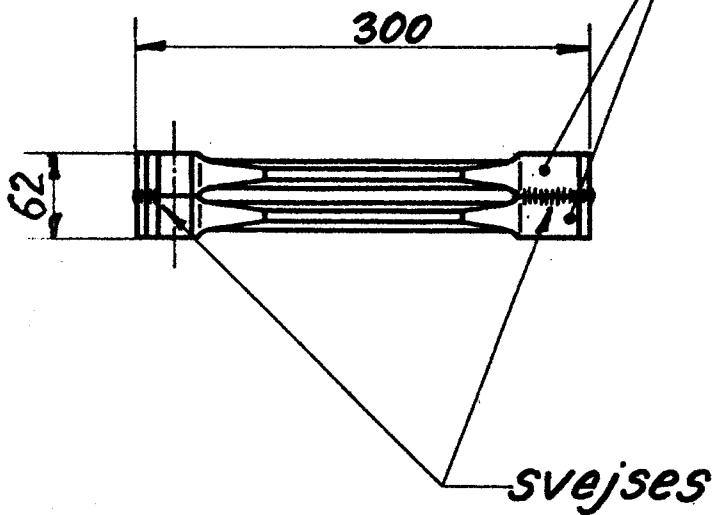
Ristebundter for forreste
rist til loko. litra E_I, E_{II}

3.200-46.

1949



LON. 3.150-1, L=300



Rekvisitionsbetegnelse	Materiale	Model nr.	Mindstebeholdn.
Ristebundt, LON. 3.200-46	Flussjern		Kh. 10 Ar. 10

