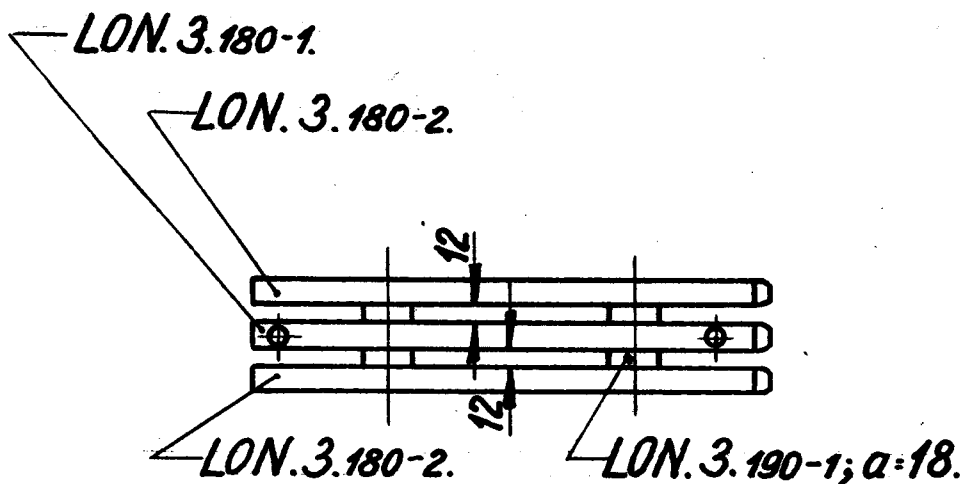
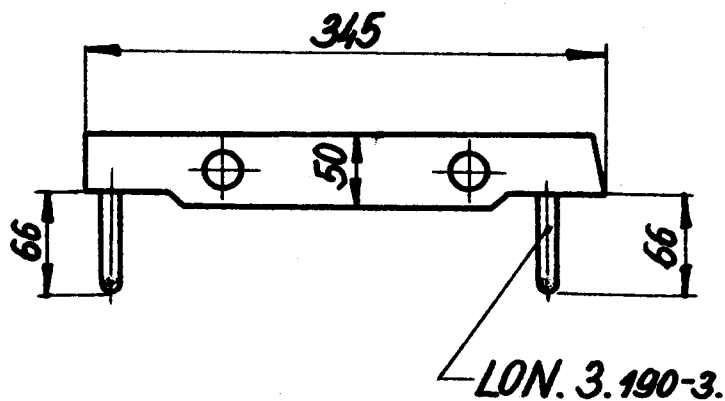


LON.
D.S.B.

Vipperist
for Loko. D_{III}, D_{IV}

3.200-29.

1945



Rekvissionsbetegnelse.:

Materiale.

Model Nr.

Mindstebeholdn.

Vipperist LON. 3.200-29.

Flussjern.

Kh.:

Ar.:

1

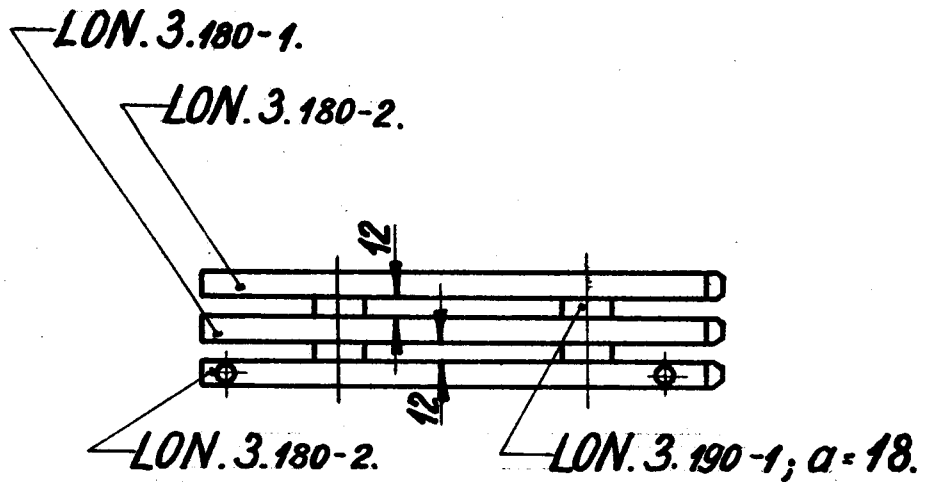
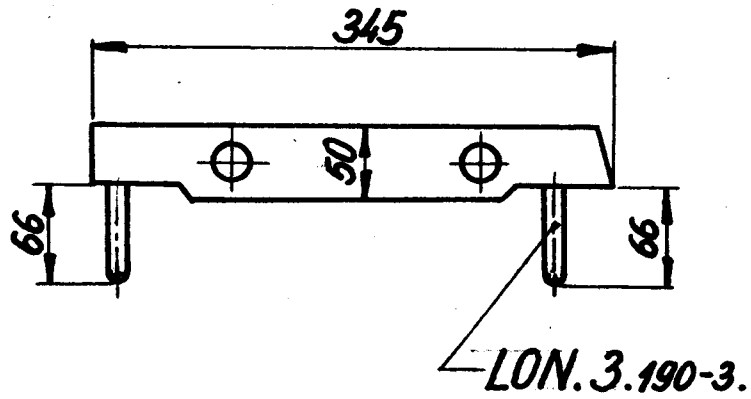
0

LON.
D.S.B.

Vipperist
for Loko. D_{III}, D_{IV}.

3.200-30.

1945



Rekvstitutionsbetegnelse.: Vipperist LON. 3.200-30.	Materiale.: Flussjern.	Model Nr.	Mindstebeholdn. Kh.: Ar.:
--	---------------------------	-----------	------------------------------

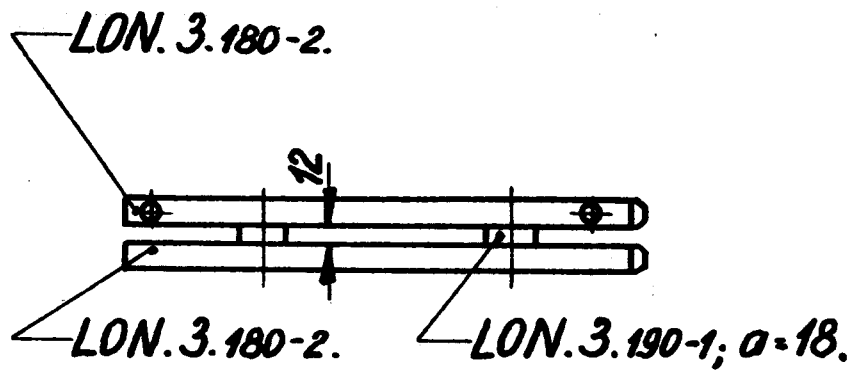
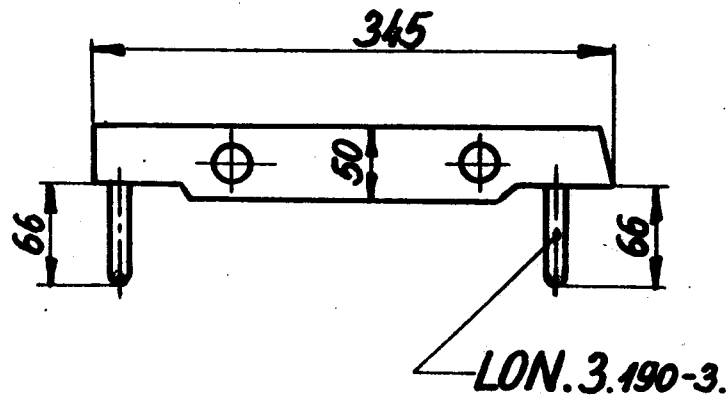
2

LON.
D.S.B.

Vipperist
for Loko. D_{III}, D_{IV}.

3.200-31.

1945



Rekvisitionsbetegnelse.:

Materiale

Model Nr.

Mindstebehold.

Vipperist. LON. 3.200-31.

Flussjern.

Kh.:

Ar.:

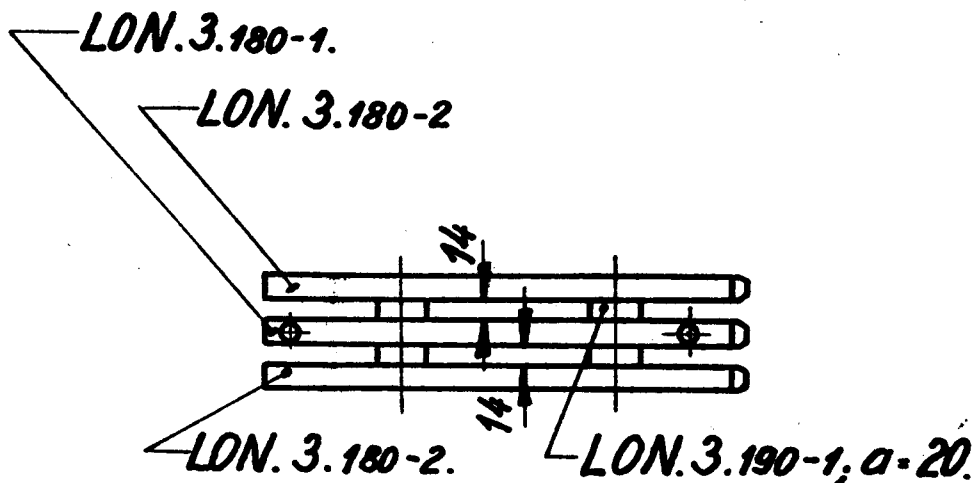
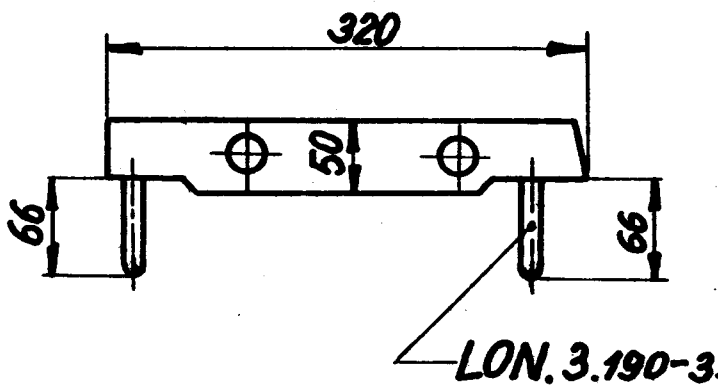
3

LON.
D.S.B.

Vipperist
for Loko. E_I, E_{II}.

3.200-32.

1945



Rekvissionsbetegnelse.:

Materiale:

Model Nr.

Mindstebeholdn.

Vipperist. LON. 3.200-32.

Flussjern.

Kh.:

Ar.:

4

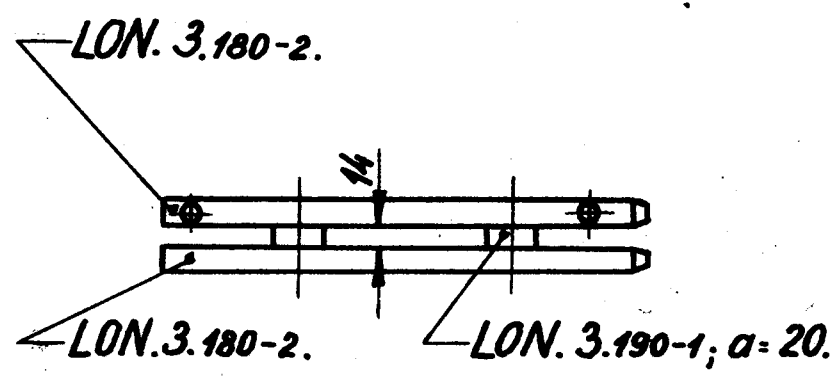
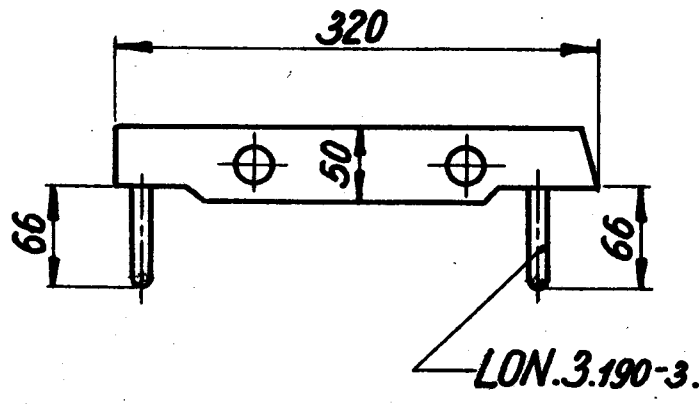
0

LON.
D.S.B.

Vipperist
for Loko. E_I, E_{II}

3.200-33.

1945.



Kun Venstreudførelse som vist.

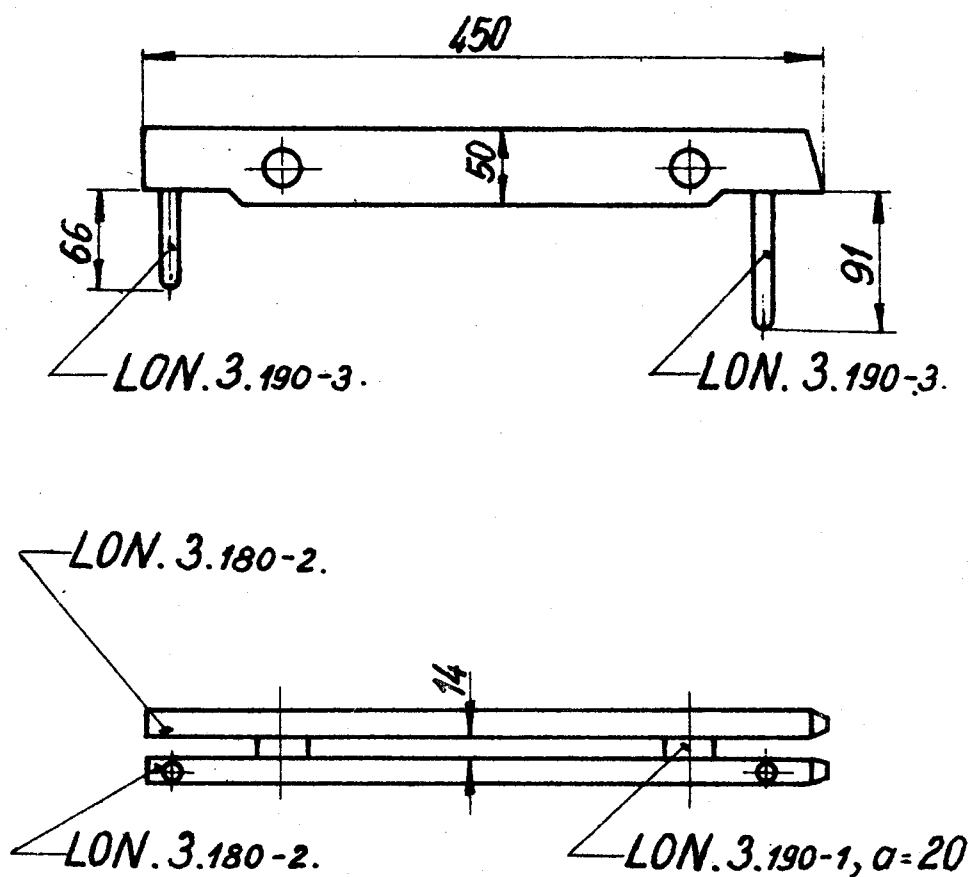
5

Rekvissionsbetegnelse.: Vipperist LON.3.200-33.	Materiale.: Flussjern.	Model Nr.	Mindstebeholdning Kh.: Ar.:
--	---------------------------	-----------	--------------------------------

0
1.LON.
D.S.B.Vipperist
for Loko. H_I, H_{II}, PR_I, PR_{II}, R_I, R_{II}.T

3.200-34.

1945.



Venstreudførelse som vist.
Højreudførelse modsat vist.

Rekvissionsbetegnelse.:	Materiale.	Model Nr.	Mindstebehold.
Vipperist LON. 3.200-34	Flussjern.		Kh.: Ar.:

6

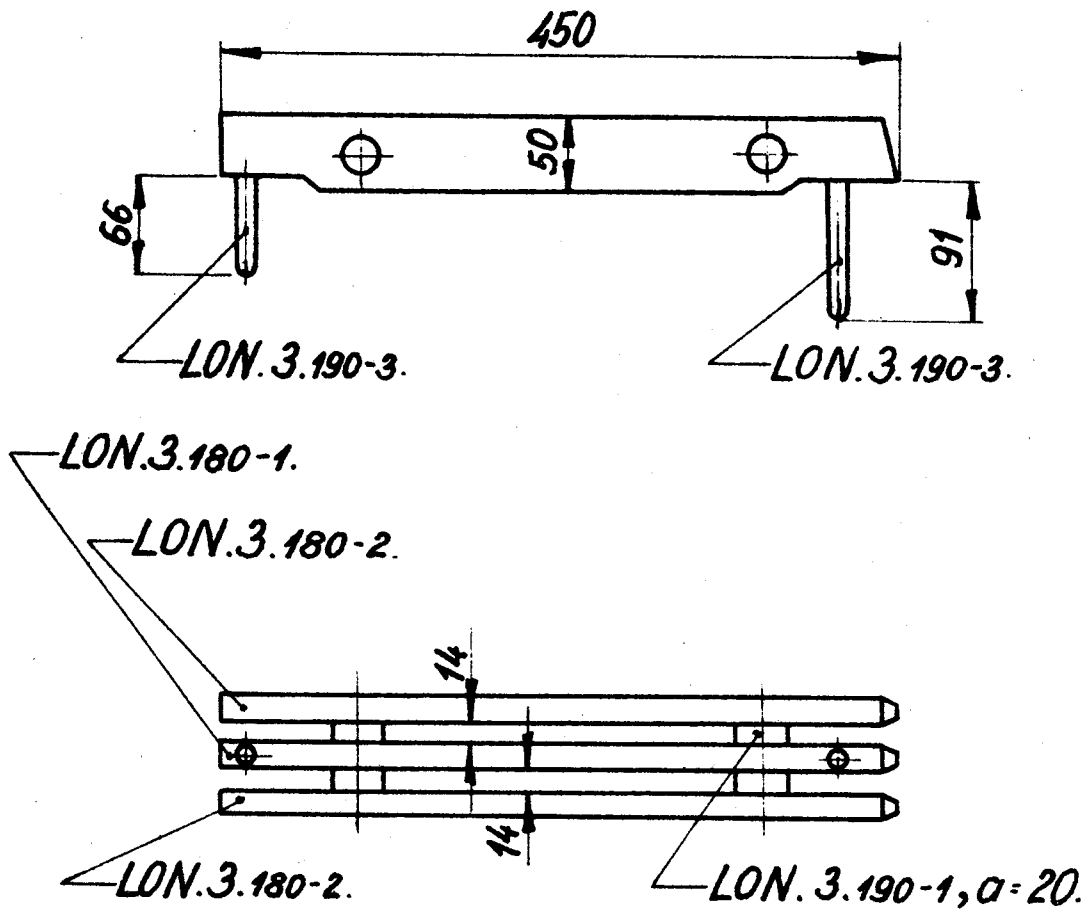
0
1.

LON.
D.S.B.

Vipperist.
for Loko. H_I, H_{II}, PR_I, PR_{II}, R_I, R_{II}, T.

3.200-35.

1945



7

Rekvisitionsbetegnelse.	Materiale.	Model Nr.	Mindstebeholdn.
Vipperist LON. 3.200-35.	Flussjern.		Kh.: Ar.:

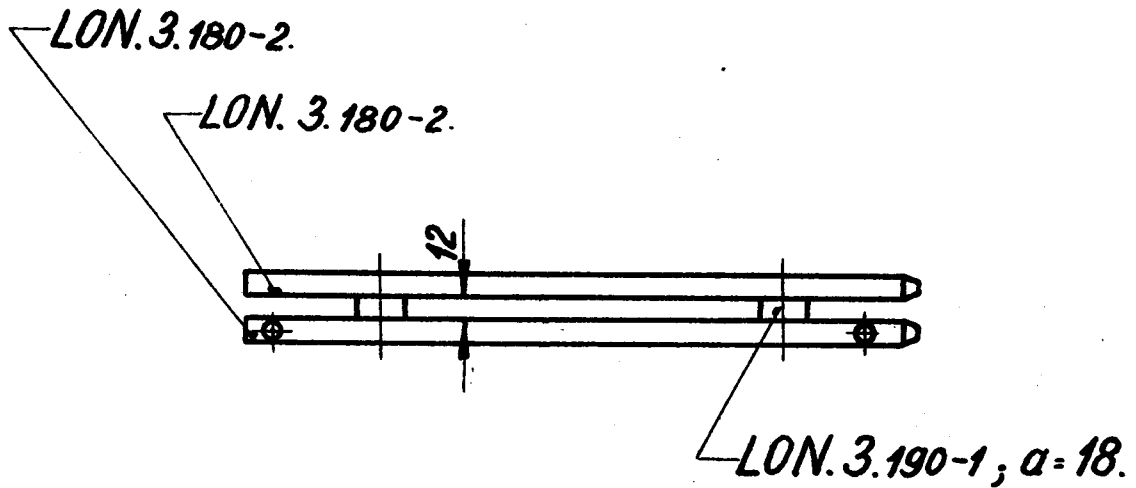
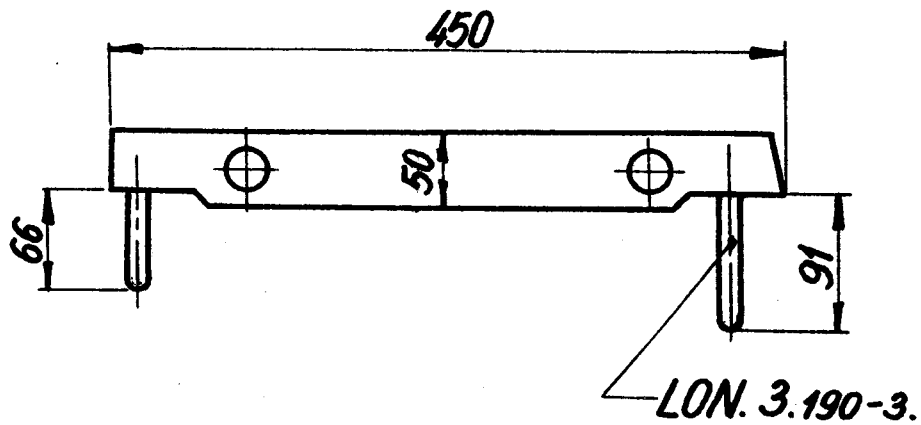
0

LON.
D.S.B.

Vipperist
for Loko. Q_I, Q_{II}.

3.200-36.

1945



Venstredførelse som vist.

Højredførelse modsat vist.

1

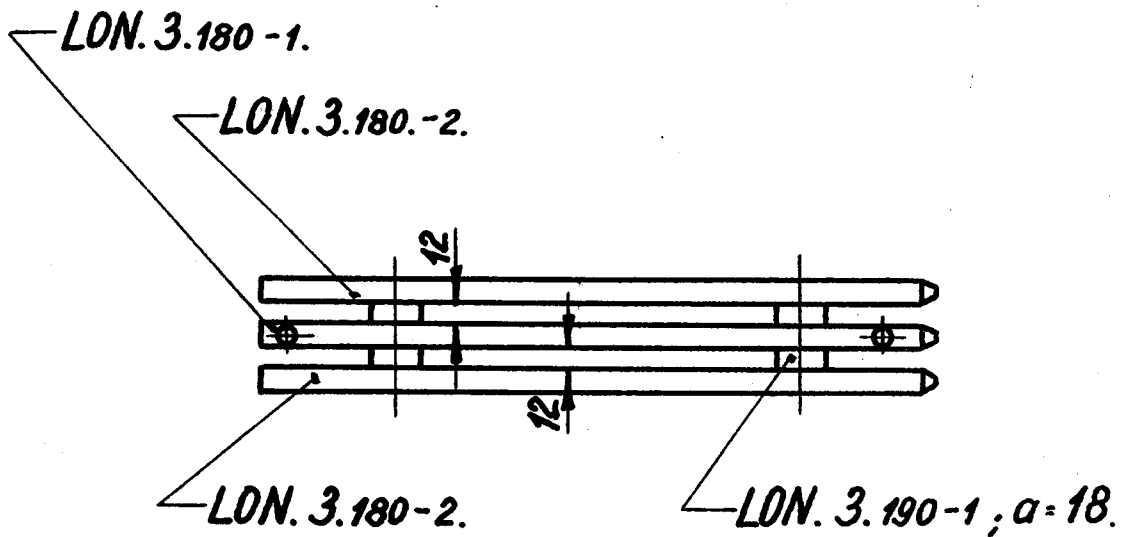
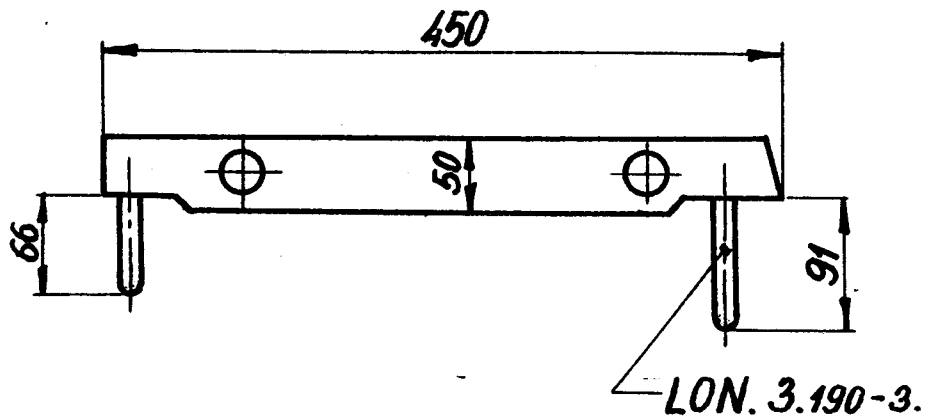
Rekvissionsbetegnelse.:	Materiale	Model Nr.	Mindstebeholdn.
Vipperist LON.3.200-36	Højre el. Venstre Flussjern.		Kh: Ar:

LON.
D.S.B.

Vipperist
for Loko. Q_I, Q_{II}.

3.200-37.

1945.



2

Rekvissionsbetegnelse.:	Materiale.	Model Nr.	Mindstebehold.:	
Vipperist LON. 3.200-37.	Flussjern.		Kh.	Ar.

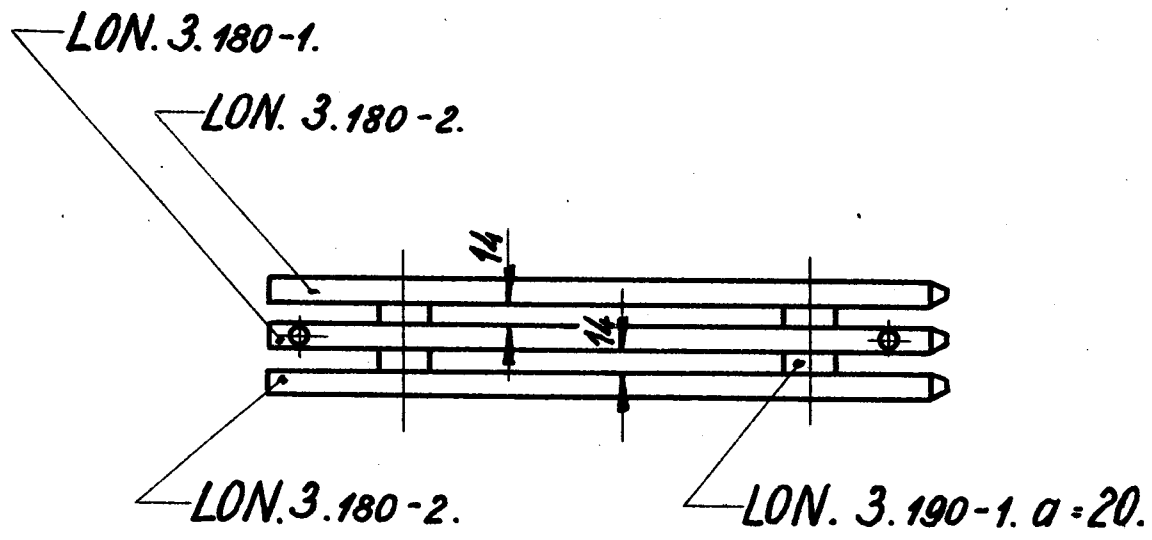
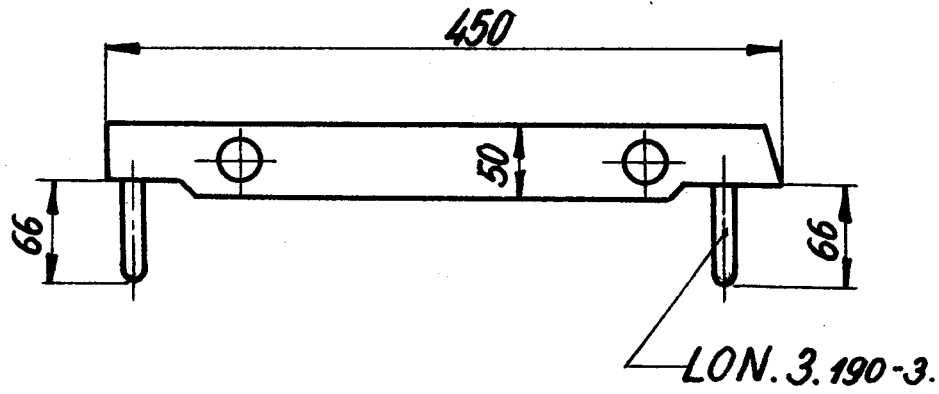
0

LON.
D.S.B.

Vipperist
for Loko. 5

3.200-38

1945.



Rekvisitionsbetegnelse:	Materiale.	Model Nr.	Mindstebeholdn.
Vipperist. LON.3.200-38.	Flussjern.		Kh.: Ar:

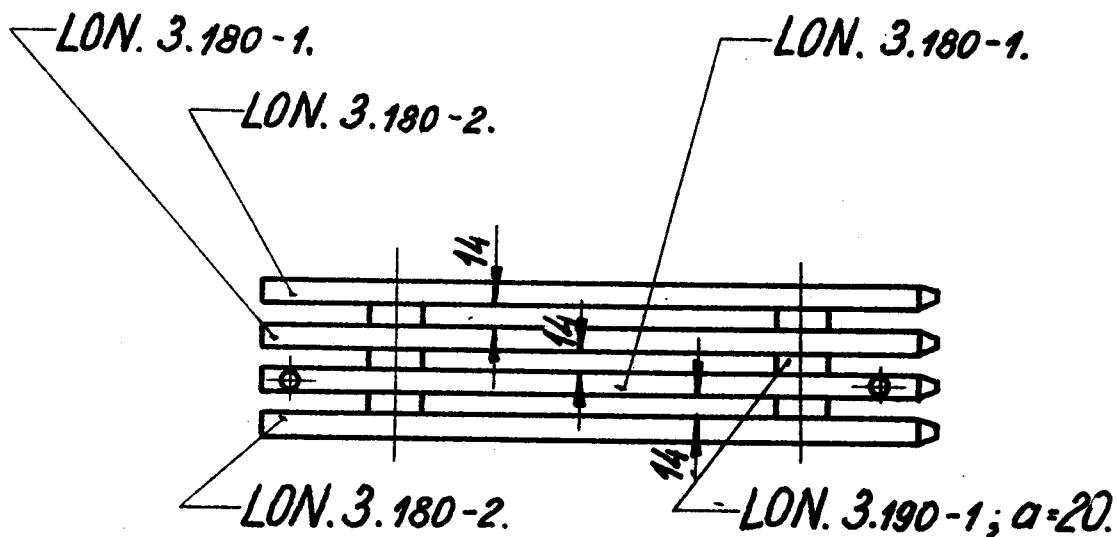
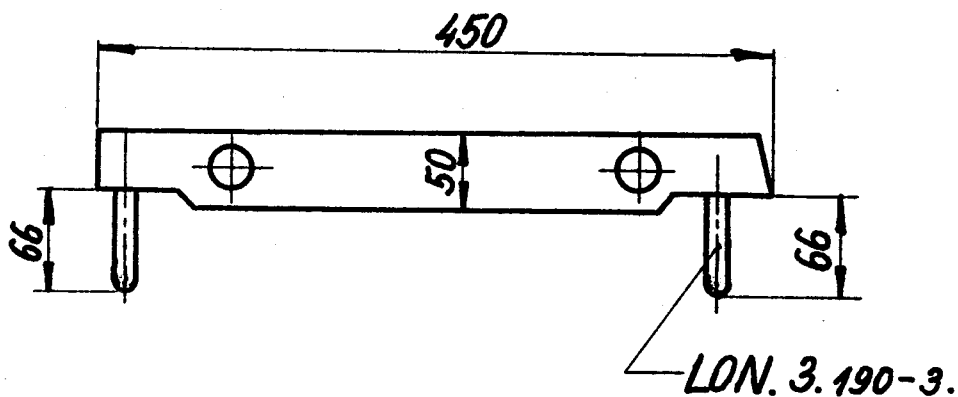
3

LON.
D.S.B.

Vipperist
for Loko. S.

3.200-39.

1945.



Venstredførelse som vist.
Højredførelse modsat vist.

Rekvissionsbetegnelse.:	Materiale.	Model Nr.	Mindstebeholdn
Vipperist LON. 3.200-39	Flussjern.		Kh.: Ar.:

4