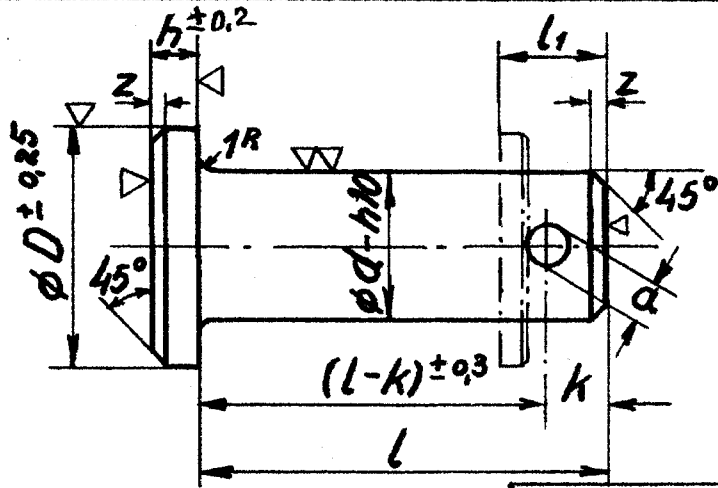


LON
D.S.B.

Splitbolte.

1.505-1

X/B



Materiale DIN 17 210, C15

Boltene indsættes og hærdes.
Bolte mærket, med O ud-
føres uden Splithul.

Lagerbeh.

Bolte mærkede X er anvend-
te, men føres ikke på lager.
For mindste behold-
ning se LON 1.505-L.

d.	6	8	10	13	16	18	20	23	26	30	32	35	40	42	45	50	55	60	65	70	75	80	28	
D.	12	16	20	25	28	30	32	35	40	45	50	52	58	60	62	68	75	80	90	95	100	110	42	
h.	3	4	4	5	5	6	6	6	7	7	8	8	8	8	9	9	10	11	11	12	12	12	7	
z	1	1	1	1.5	1.5	2	2	2	2	2	2	2	2	2	2	2	3	3	3	3	3	3	2	
k	2.5	3	4	5	5	6.5	6.5	6.5	8	8	10	10	10	10	10	12	12	12	12	12	12	15	8	
a	1.5	2	3	4	4	5	5	5	6	6	8	8	8	8	8	10	10	10	10	10	10	13	6	
l_1	4.8	6	8	10	10	13	13	13	16	16	19	20	20	21	21	25	26	26	26	26	27	27	33.5	16

18																								
20																								
22																								
25																								
28																								
30																								
35																								
40																								
45																								
50																								
55																								
60																								
65																								
70																								
75																								
80																								
85																								
90																								
95																								
100																								
105																								
110																								
115																								
120																								
125																								
130																								
135																								
140																								
145																								
150																								
155																								
160																								

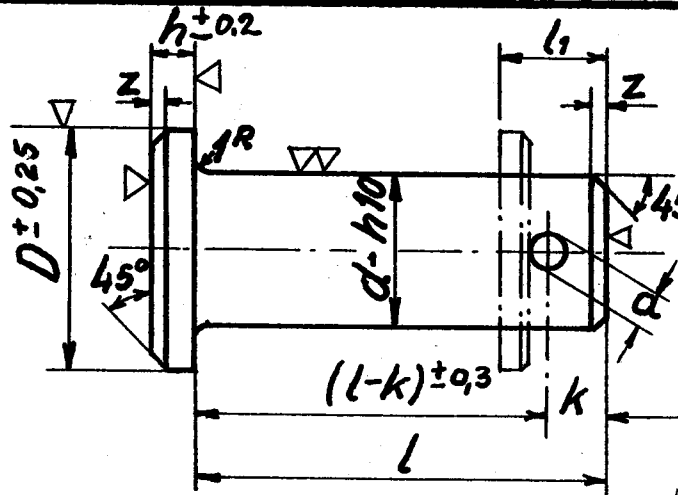
Rekvissionsbetegnelse, eks: splitbolt LON 1.505, 35% 90

1951
D. 35 erstatter 36. A. 22-11-62
Mater. Cendr. u. ht. C. H. Kh. rek. larm.
4.2.63 (LON. 3.504-7) B 99-63, Danden

LON
D.S.B.

Splitbolte.

1.505-2



Materiale: DIN 1661, st. C. 1661
Boltene indsættes og hærdes.

Lagerbeh.

Bolte mærkede X er anvendte, men føres ikke på lager.

For mindstebeholdning se LON 1.505-L.

Bolte mærket i tabel med 0 skal udføres uden V splitbol (M 244/57)

1951.

d	8	10	13	16	18	20	23	26	30	32	35	40	42	45	50	55	60	65	70	75	80
D	16	20	25	28	30	32	36	40	45	50	52	58	60	62	68	75	80	90	95	100	110
h	4	4	5	5	6	6	6	7	7	8	8	8	8	9	9	10	11	11	12	12	12
z	1	1	1.5	1.5	2	2	2	2	2	2	2	2	2	2	2	3	3	3	3	3	3
k	3	4	5	5	6	6.5	6.5	8	8	10	10	10	10	10	12	12	12	12	12	12	15
a	2	3	4	4	5	5	5	6	6	8	8	8	8	8	10	10	10	10	10	10	13
l ₁	6	8	10	10	13	13	13	16	16	19	20	20	21	21	25	26	26	26	27	27	33.5

Længde. l.

165																						
170																						
175									X													
180									X													
190																						
195																						
200																						
210																						
220																						
230																						
240																						
250																						
260																						
270																						
280																						
290																						
300																						
310																						
320																						
330																						
340																						
350																						
360																						
370																						
530																						
570																						
580																						

* Anvendes ikke ved nyfremstilling. Rekvizitionsbetegnelse, eks: splitbolt LON 1.505, 60x190

0
1.
2.

LON
DSB

Skiver til splitbolte.

1.507

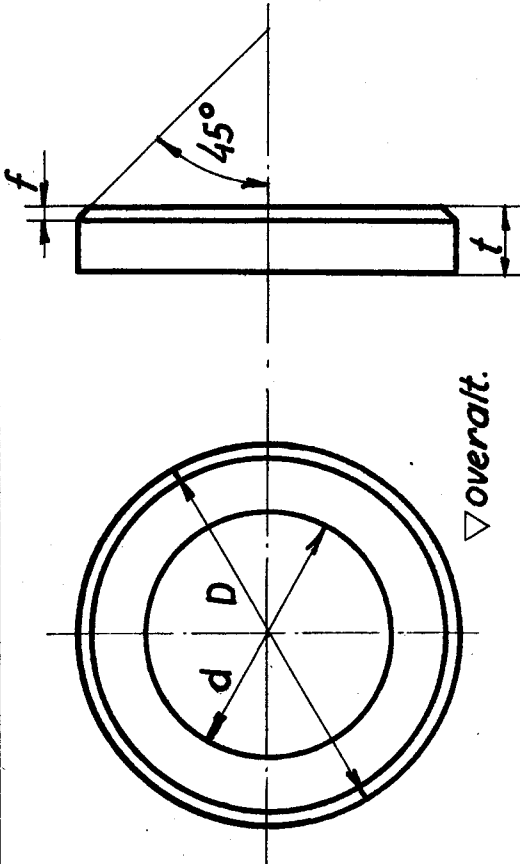
1951
952

Ny Vtj.kg

DSB
3A 17402

150190
Soll

Disse skiver anvendes ikke
til styringen på loko.



d	6,75	8,25	10,5	13,5	16,5	18,5	20,5	23,5	26,5	28,5	30,5	32,5	35,5	40,5	42,5	45,5	51	56	61	61	66	71	76	81
D	12	16	20	25	28	30	32	36	40	42	45	50	52	58	60	62	68	75	80	80	90	95	100	110
f	0,4	0,5	0,5	0,5	0,5	1	1	1	1	1	1	1	1,5	1,5	1,5	1,5	1,5	1,5	2	2	2	2	2	2,5
t	1,5	2	2,5	3	3	4	4	4	5	5	5	5	6	6	7	7	8	9	9	11	9	10	10	12
Minstebeh. Kh.	100	150	150	125	200	100	100	50	50	50	50	50	175	75	75	35	25	10	25	25	10	25	0	10
Minstebeh. Ar.	250	250	250	250	250	200	200	100	100	100	100	100	100	100	75	75	75	50	50	50	25	25	25	25
t	3,5	4	4,5	5	5	6	6	6	7	7	7	7	8	8	9	9	10	11	7	13	11	12	12	14
Minstebeh. Kh.	100	150	150	125	200	100	100	50	50	50	50	50	175	75	75	35	25	10	25	25	10	25	0	10
Minstebeh. Ar.	250	250	250	250	250	200	200	100	100	100	100	100	100	100	75	75	75	50	50	50	25	25	25	25
t	5,5	6	6,5	7	7	8	8	8	9	9	9	9	10	10	11	11	12	13	9	13	13	14	14	16
Minstebeh. Kh.	100	150	150	125	200	100	100	50	50	50	50	50	175	75	75	35	25	10	25	25	10	25	0	10
Minstebeh. Ar.	250	250	250	250	250	200	200	100	100	100	100	100	100	100	75	75	75	50	50	50	25	25	25	25

Rekvissionsbetegnelse.

Skive LON 1.507, d x t =

Materiale

St. 34.11

Minstebeh.

Se tabel.

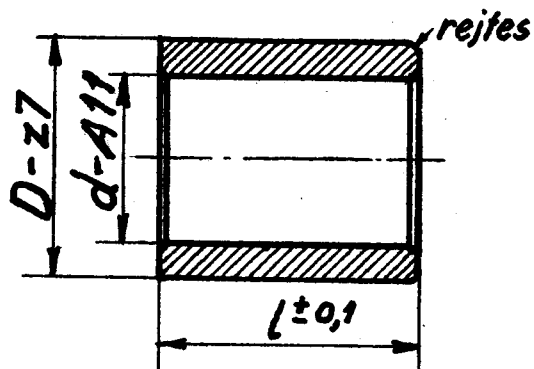
0
2

LON
D.S.B.

Bøsninger til ipresning.
Uden smørehul.
Til bremsetøj, fjederhængeværk, bogie.

1.601-1.

1951.



Lagerbeh.

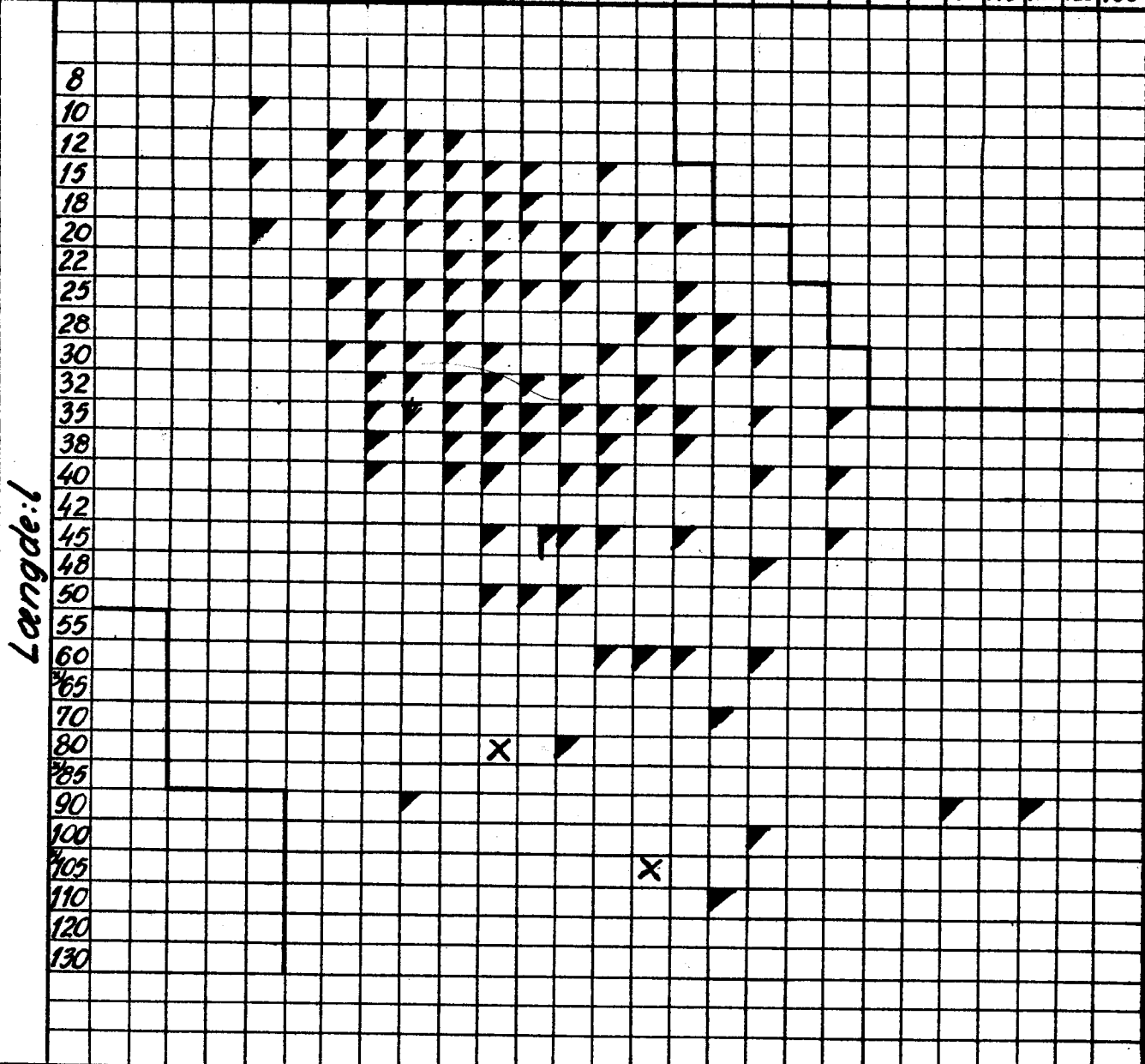
Bøsninger mærkede x er anvendte, men føres ikke på lager.

Hullet, i hvilket bøsningen skal anbringes, udbores med tolerancen $D-H8$.

▽ overalt

42
50

d	10	13	16	18	20	23	26	30	32	35	40	42	45	50	55	60	65	70	75	80	85	90	95	100	105	110	120
D	16	20	24	26	28	32	35	40	42	45	50	52	55	60	65	70	75	85	90	95	100	105	110	115	120	125	135



*) Anvendes ikke ved nyfremstilling.

Materiale

Mindstebeh.

Rekvizitionsbetegnelse. 26 / 35, l=30
Eks. Bøsning LON 1.601-1

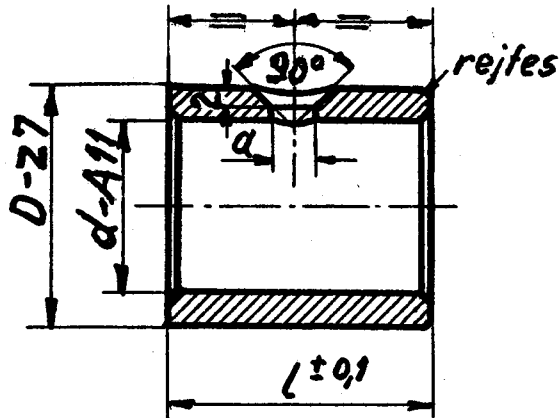
Bøsningsrør

Se LON 1.601-L

LON
D.S.B.

Bøsninger til ipresning.
Med smørehul.
Til bremsetøj, fjederhængeværk, bogie.

1.601-2



▽ overalt

Lagerbeh.
Bøsninger mærkede X er anvendte,
men føres ikke på lager.
Hullet, i hvilket bøsningen skal
anbringes, udbores med tole-
rancen D-H8.

1951.

d	10	13	16	18	20	23	26	30	32	35	40	42	45	50	55	60	65	70	75	80	85	90	95	100	105	110	120
D	16	20	24	26	28	32	35	40	42	45	50	52	55	60	65	70	75	85	90	95	100	105	110	115	120	125	135
α	4	4	6	6	6	6	6	6	6	6	6	6	6	8	8	8	8	8	8	8	8	8	8	8	8	8	8

Længde: l	8																											
	10																											
	12																											
	15																											
	18																											
	20																											
	22																											
	25																											
	28																											
	30																											
	32																											
	35																											
	38																											
	40																											
	42																											
	45																											
	48																											
	50																											
	55																											
	60																											
65																												
70																												
80																												
85																												
90																												
100																												
105																												
110																												
120																												
130																												

X Anvendes ikke ved nyfremstilling

Materiale

Mindstebeh.

Rekvizitionsbetegnelse.
EKS: Bøsning LON 1.601-2 35/45, l=40.

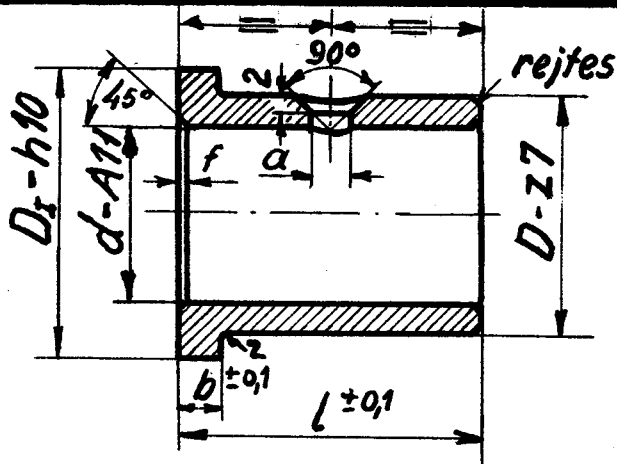
Bøsningsrør

Se LON 1.601-L

LON
D.S.B.

Krævebøsninger
til ipresning.

1.603



Lagerbeh.

Bøsninger mærkede x er anvendte,
men føres ikke på lager.

Hullet, i hvilket bøsningen skal
anbringes, udbores med tole-
rancen D-H8.

▽ overalt.

d	13	16	18	20	23	26	30	32	35	40	42	45	50	55	60	65	70	75	80	85	90	95	100	105	110	120
D	20	24	26	28	32	35	40	42	45	50	52	55	60	65	70	75	85	90	95	100	105	110	115	120	125	135
D _I	26	30	32	34	38	41	49	52	54	59	61	64	69	74	79	84	99	104	109	114	119	124	129	134	139	149
b	4	4	4	4	4	4	5	5	5	5	5	5	5	5	5	5	8	8	10	10	10	10	10	10	10	10
a	6	6	6	6	6	6	6	6	6	6	6	6	8	8	8	8	8	8	8	8	8	8	8	8	8	8
f				2	2	2	2,5	2,5	2,5	2,5	2,5	3	3	3	3	3	3,5	3,5	3,5	3,5	3,5	4	4	4	4	5

Længde: l

l	20	22	25	28	30	32	35	38	40	42	45	48	50	55	60	70	80	85	90	95	100	110	120	130	140	150	160	
20																												
22																												
25																												
28																												
30																												
32																												
35																												
38																												
40																												
42																												
45																												
48																												
50																												
55																												
60																												
70																												
80																												
85																												
90																												
95																												
100																												
110																												
120																												
130																												
140																												
150																												
160																												

∅ Anvendes ikke ved nyfremstilling

Materiale

Mindstebeh.

Rekvistions betegnelse.

Eks: Bøsning LON 1.603, 80/95; l=80.

Bøsningsnr.

Se LON 1.603-L.

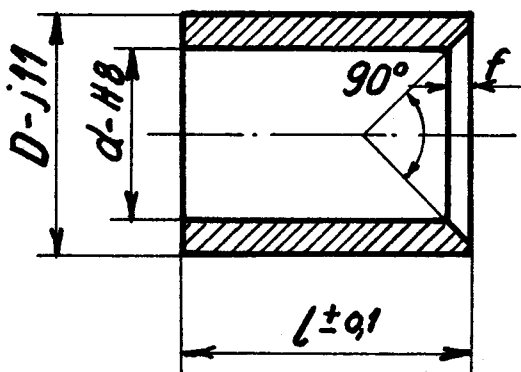
1951.

LON
D.S.B.

Bøsninger til påkrympning.
Til bremsetøj, fjederhængeværk, bogie.

1.605

1951.



▽ overalt.

▼ Lagerbeh.

Bøsninger mærkede ⊗ er anvendte, men føres ikke på lager.

Tappen, over hvilken bøsningen skal anbringes, afdrejes med tolerancen: $d - u7$.

d	16	20	24	24	28	32	32	35	40	45	50	55	60	65	70	70	75	80	85	³ 90	95	105		
D	23	26	30	32	35	40	42	45	50	55	60	65	70	75	80	85	90	95	100	³ 105	110	120		
f	3	3	3	3	3	3	3	4	4	4	4	5	5	5	5	5	6	6	6	6	6	6		

Længde: l	10																								
	12																								
	15																								
	18																								
	20																								
	22			▲																					
	25																								
	28																								
	30						▲																		
	32																								
	35																								
	38																								
	40																								
	42																								
	45																								
	48																								
	50																								
	52																						⊗		
	55																								
	58																								
	60																								
	62																								
	70																								
	72																								
80																									
82																									
90																									
92																									
100																									
102																									
³ 105																									
110																									
112																									
120																									
122																									
³ 125																									

³ Anvendes ikke ved nyfremstilling.

Materiale

Mindstebeh.

Rekvizitionsbetegnelse.
Eks: Bøsning LON 1.605 ³60 ; l = 60

Bøsningsnr.

Se LON 1.605-L