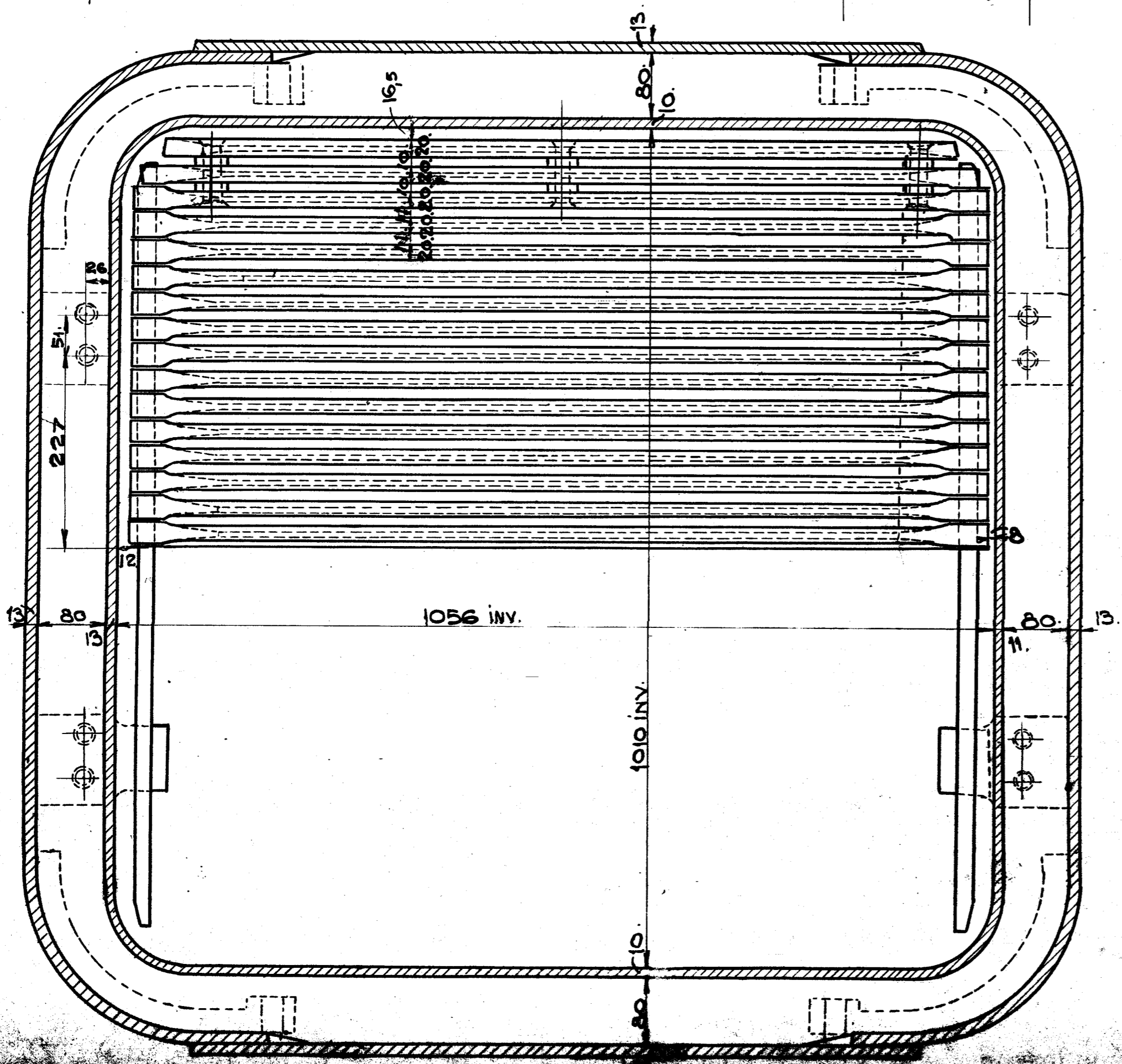
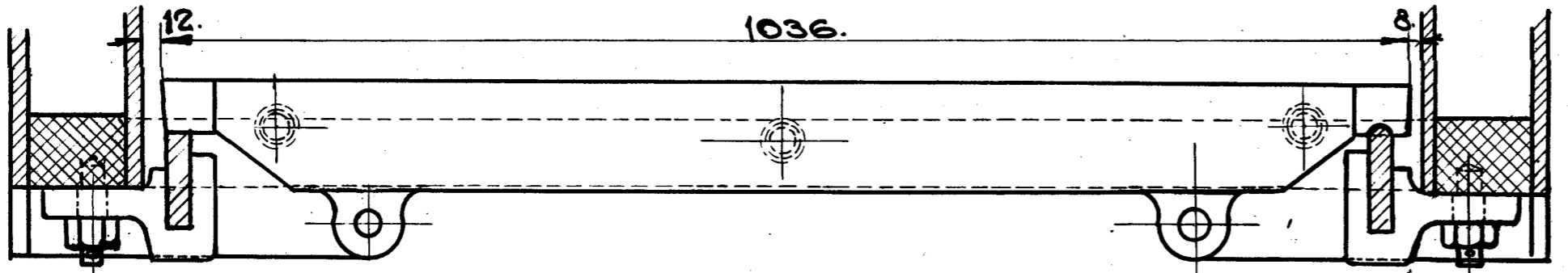
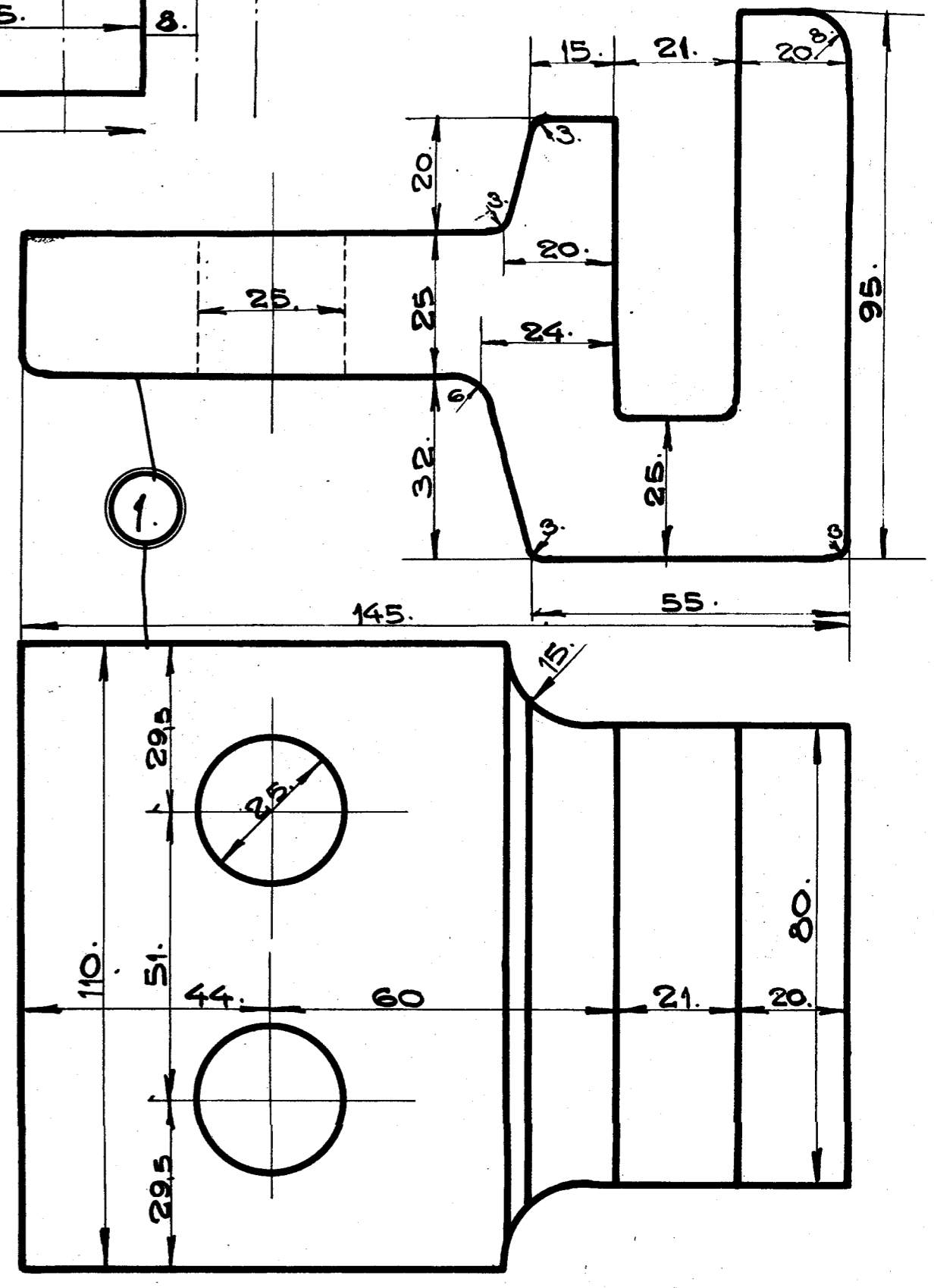
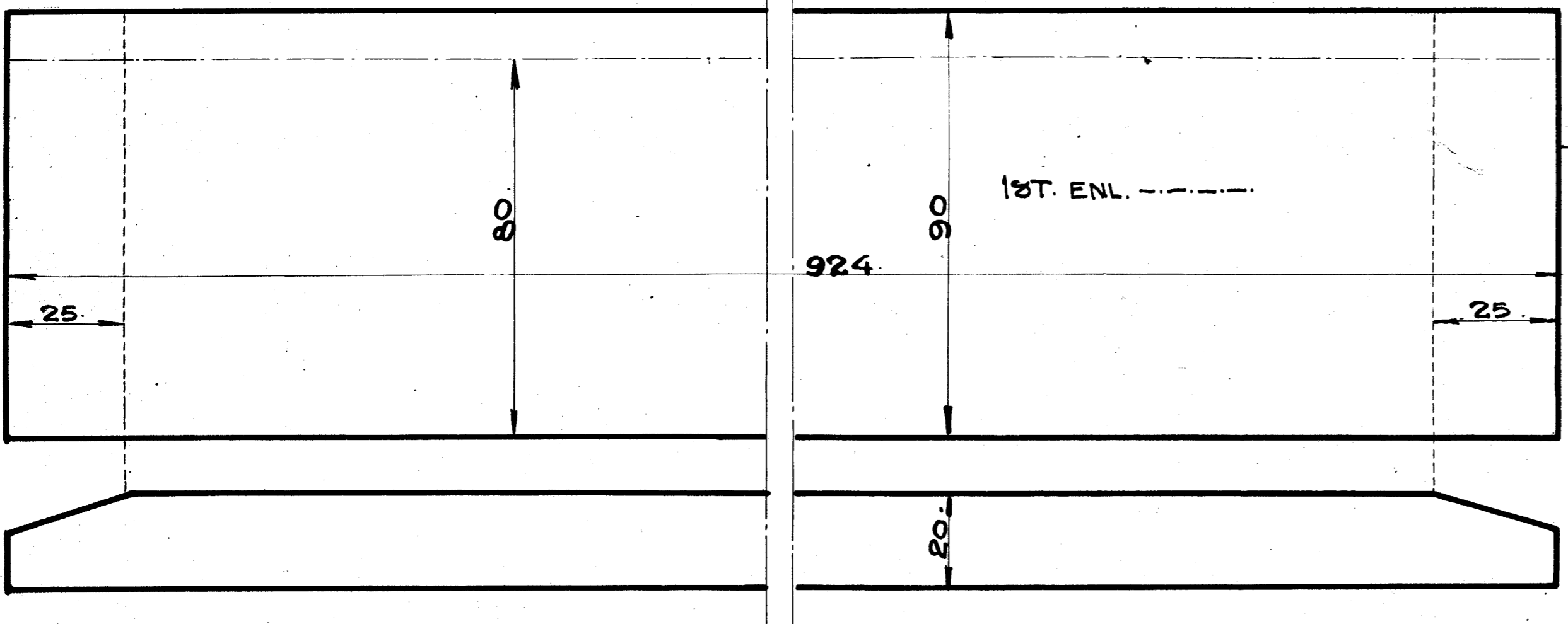
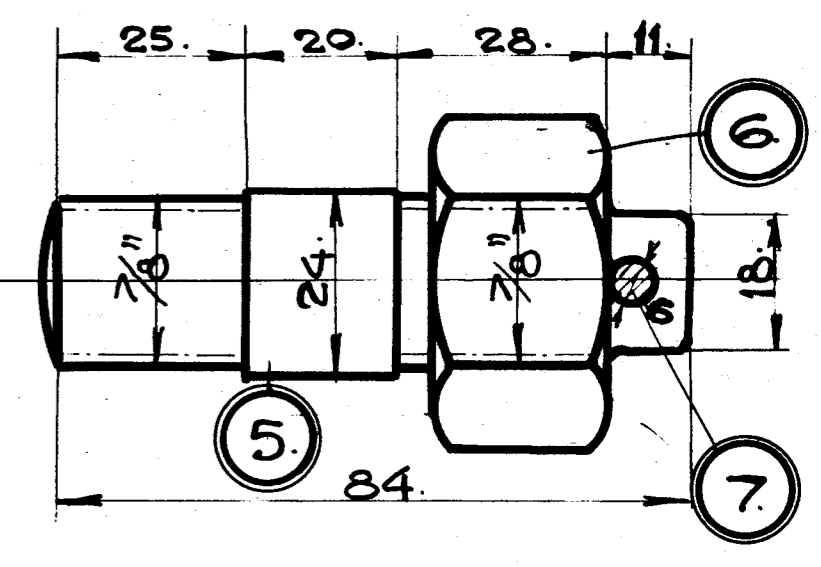
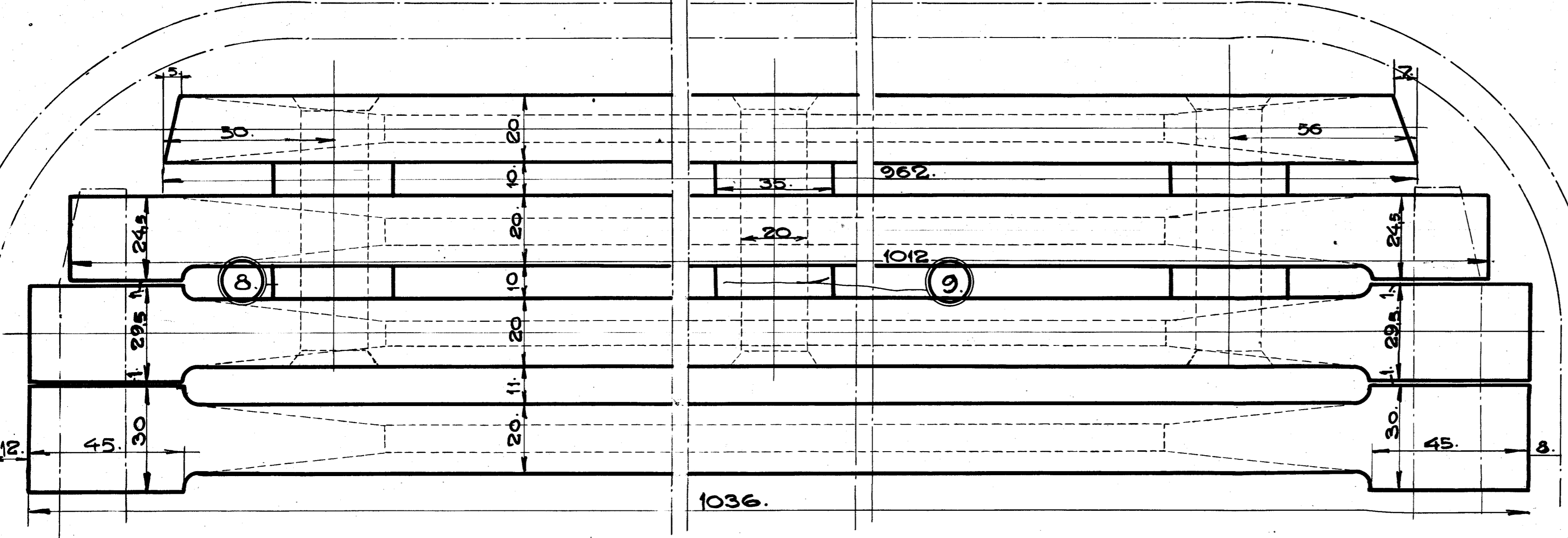
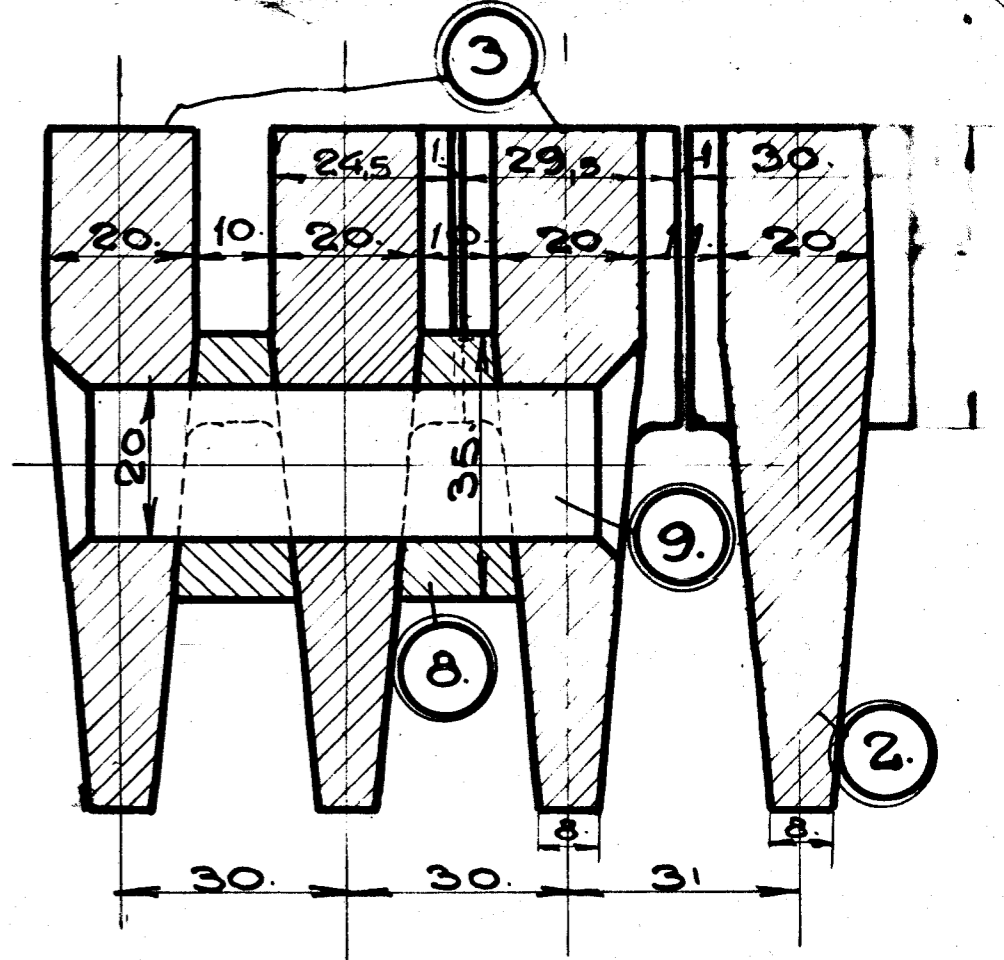
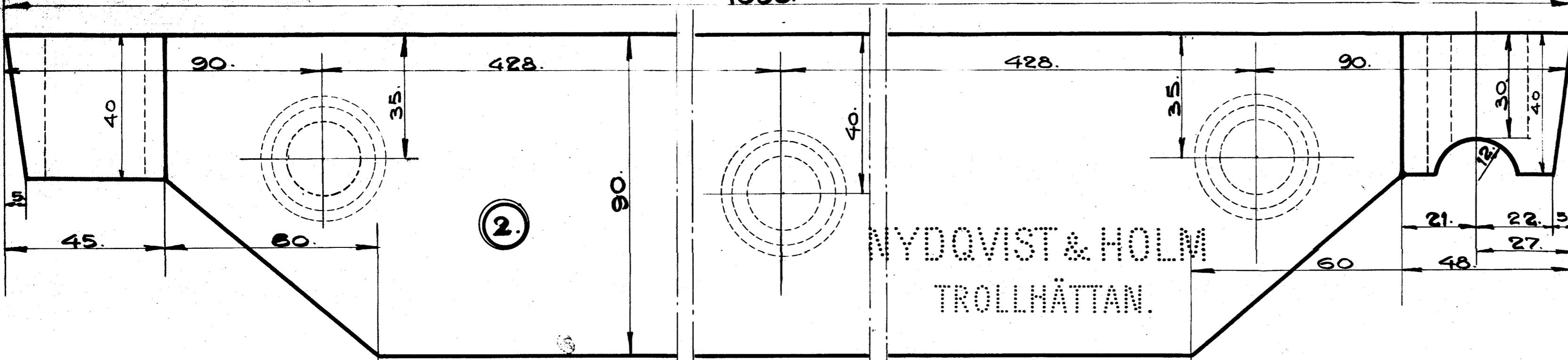


1036.



DET. N°	MOD. N°	ST.	MAT.	BENÄMNING	ANM.
1	4228	4	STÅL-Gl. 6009	FÄSTE	
2		26	SM.J	ROSTER	
3		2	"	DUBBELROST	HÖGER & VÄNSTER
4		2	"	BÄRJÄRN FÖR ROSTER	1ST. ENL. - - - - -
5		8	"	PINNBULT - 7/8"	
6		8	"	MUTTER - 1"	
7		8	"	SAXPINNE - 6 7/8"	
8		12	"	MELLANLÄGG	PASSAS
9		6	"	NIT	

BEST.N°	BESTÄLLARE	ST.	ANM.	M.F. N°
1085	HILLERÖD-F.R.B.	1		
1101-2	KjÖge-Rinast.B.	1		

TILL LOKOMOTIV L 15663

ROSTANORDNING.

SKALA. 1:1 och 1:5.

RIT. DEN 27/11-1915 H.N. KÖP. DEN 29/11-1916 H.A.

Wendler