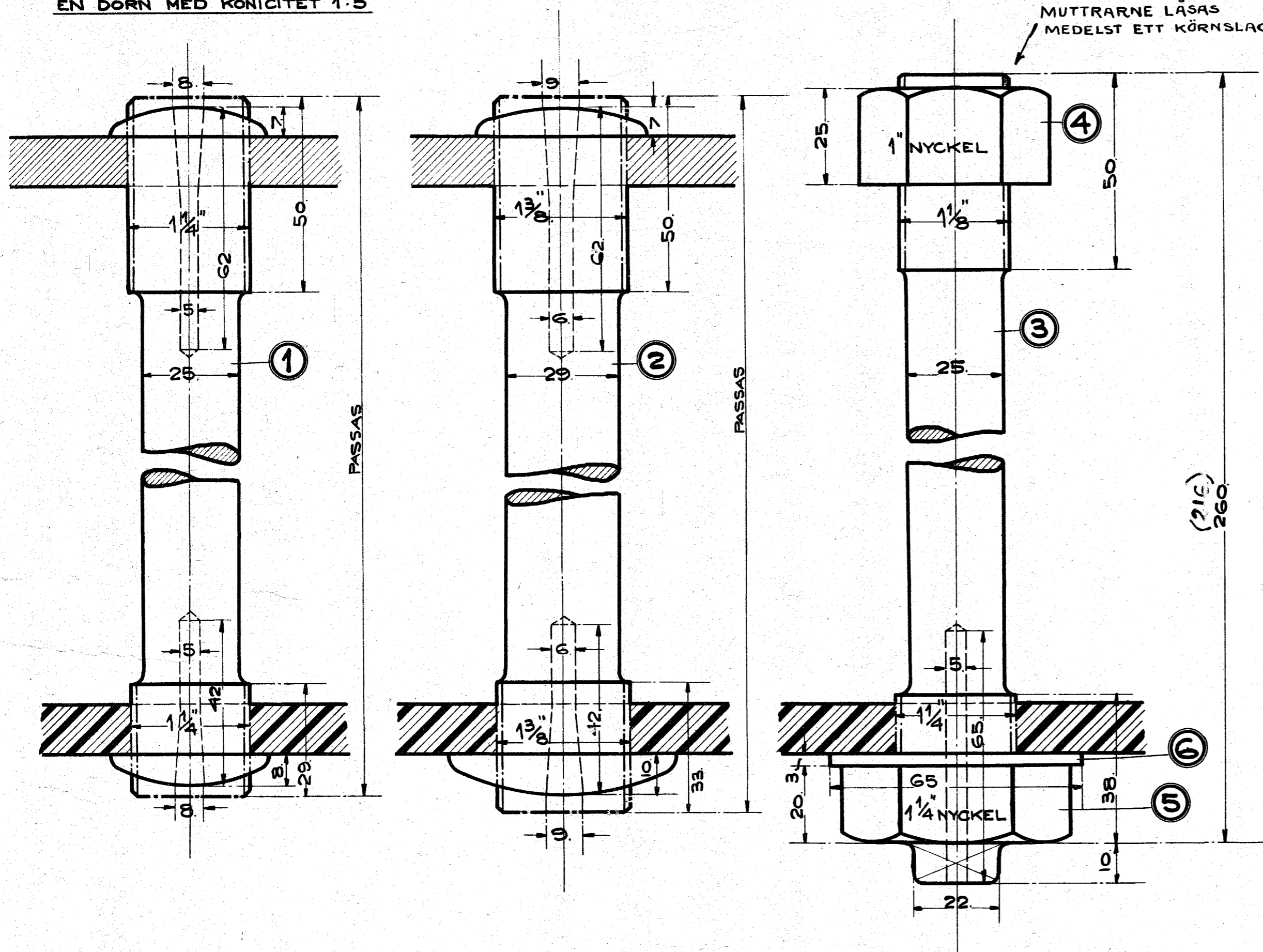


STAGBULTARNE UPPDORNAS MED

EN DORN MED KONICITET 1:5



11 GÄNGOR PR. 1" ÖFVERALLT.

| DET. NR | MOD. NR | ST. | MATER.         | BENÄMNING | ANM.   |
|---------|---------|-----|----------------|-----------|--|
| 1       |         | 48  | MJUKT. GÖTJÄRN | TAKSTAG   | 5/8 SIEMENS MARTINSTÅL FÖR 105 36            |
| 2       |         | 8   | "              | "         | Streckhållfasthet = 34-41 kg/mm <sup>2</sup> |
| 3       |         | 16  | "              | "         | Förlängning = 25%                            |
| 4       |         | 16  | SM. JÄRN       | MUTTER    |  |
| 5       |         | 16  | "              | "         |  |
| 6       |         | 16  | KOPPAR         | BRICKA    |  |

NYDOVIST & HOLM  
TROLLHÄTTAN.

| BEST. NR | BESTÄLLARE     | ST. UTF. | ANM.   | M. UTF. |
|----------|----------------|----------|--|---------|
| 970-71   | H. N. H. JVG.  |          | MUTTRARNES NYCKELVIDDAR ENLIGT D. S. B. NORMALIER. |         |
| 1051     | L. B.          |          | 42 ST. NO. 1, 6 ST. NO. 3 - 6 ENL. ( )             |         |
| 1056     | J. N. N. B.    |          | 42. " 1, 6 " 3 - 6 " ( )                           |         |
| 1101-2   | KJÖGE-RINGSTED |          |  |         |

TILL LOKOMOTIV  
TAKSTAG  
SKALA 1:1

L.  
12495

19.4.1911  
D.S.-m

20 4 11  
M. W. S. Lind