

ANDQVIST & HOLM
TROLLHÄTTAN.

SIGNALLYKTA TYP A

1 ST.

SIGNALLYKTA TYP B

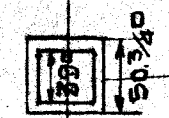
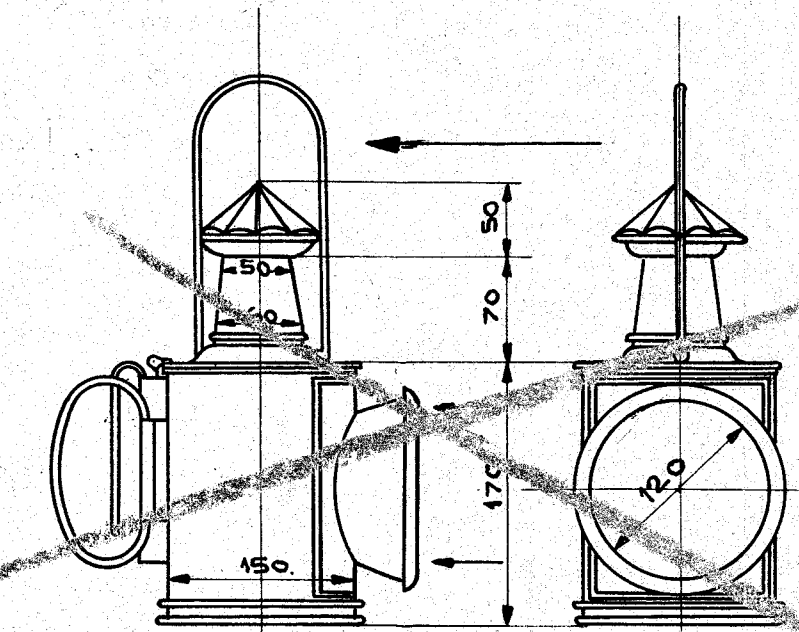
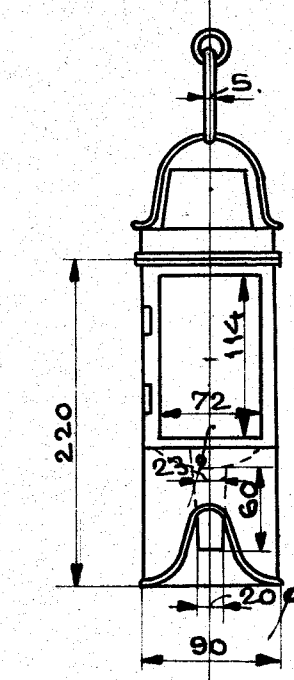
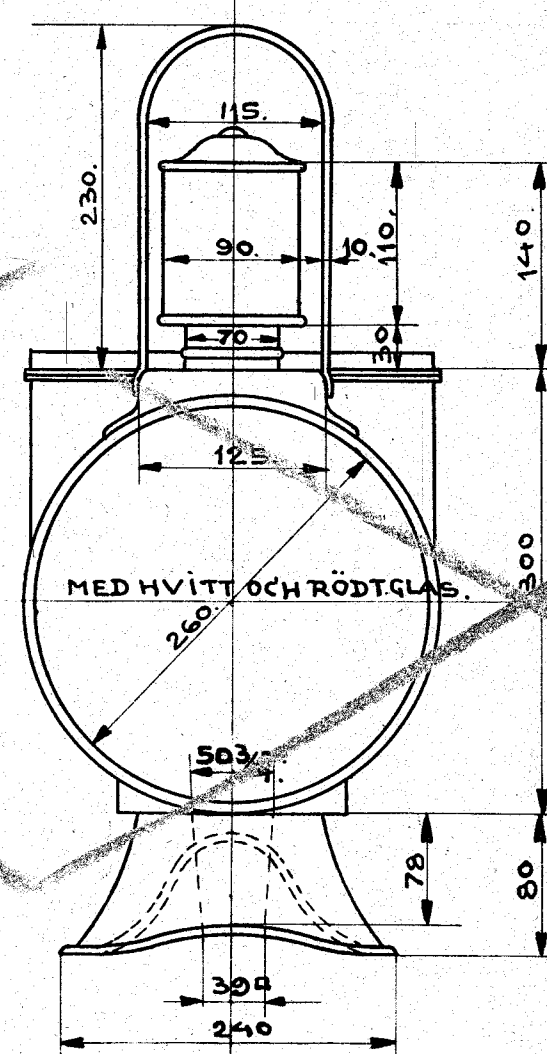
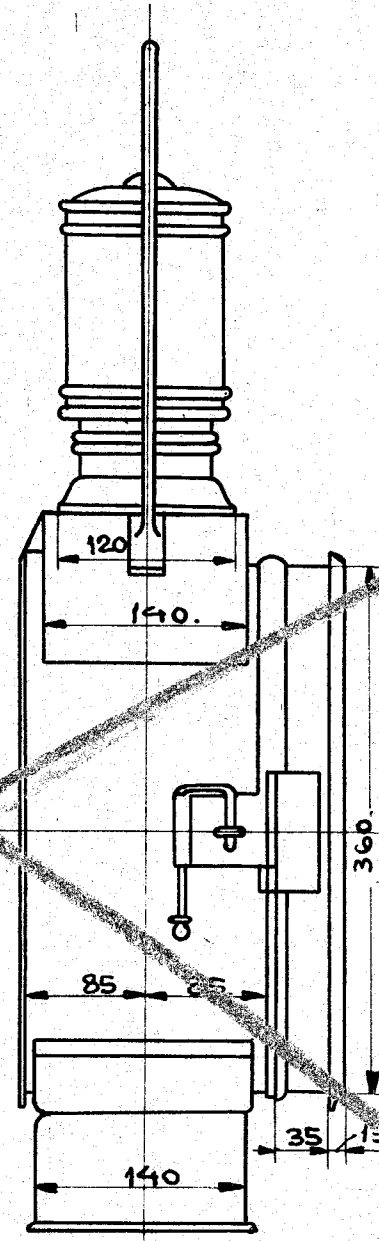
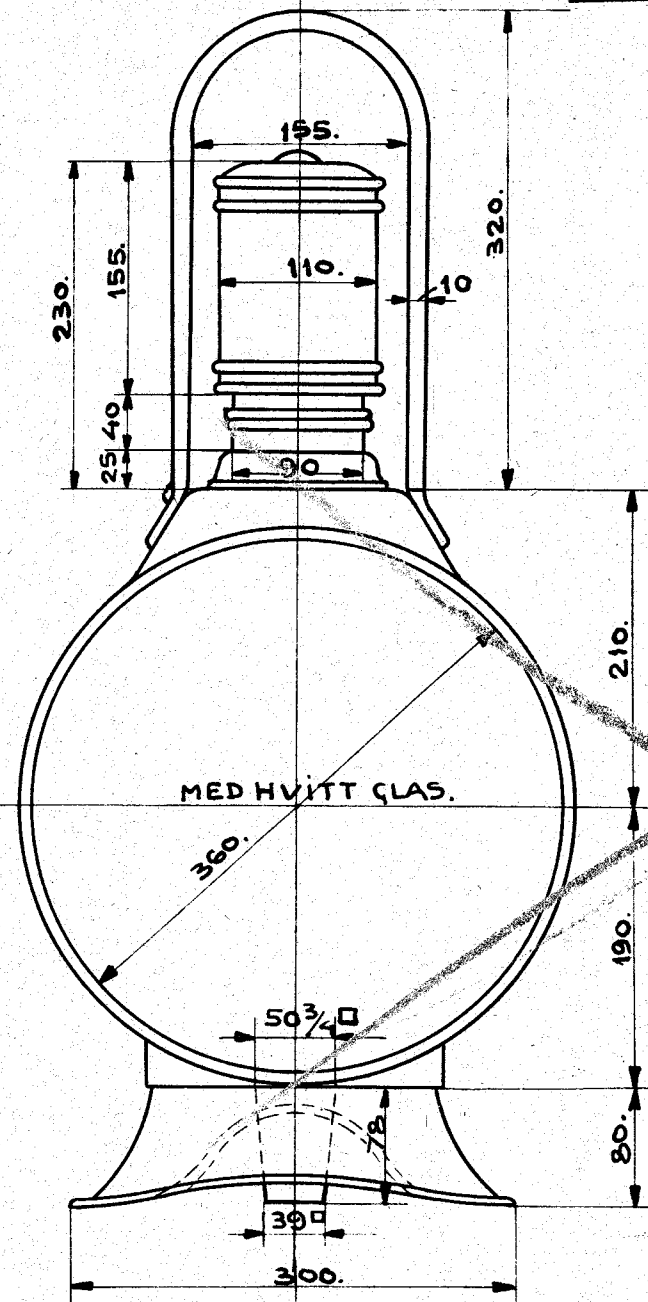
1 ST.

GLASRÖRS - OCH MANOMETERLYKTA

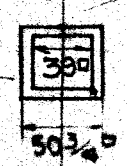
3 ST.

HANDSIGNALLYKTA

1 ST.

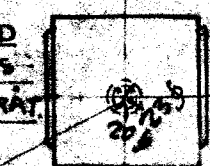


OBS!
PYRKANTIG
TAPP



2 ST. MED
BELYSNINGS-
GLASET HÄRÄT

OBS!
RUND
TAPP



1 ST. MED
BELYSNINGS-
GLASET HÄRÄT.

URTAG FÖR LYKTFÄSTE

L. 11342

1101-2

KOP. D 13/109