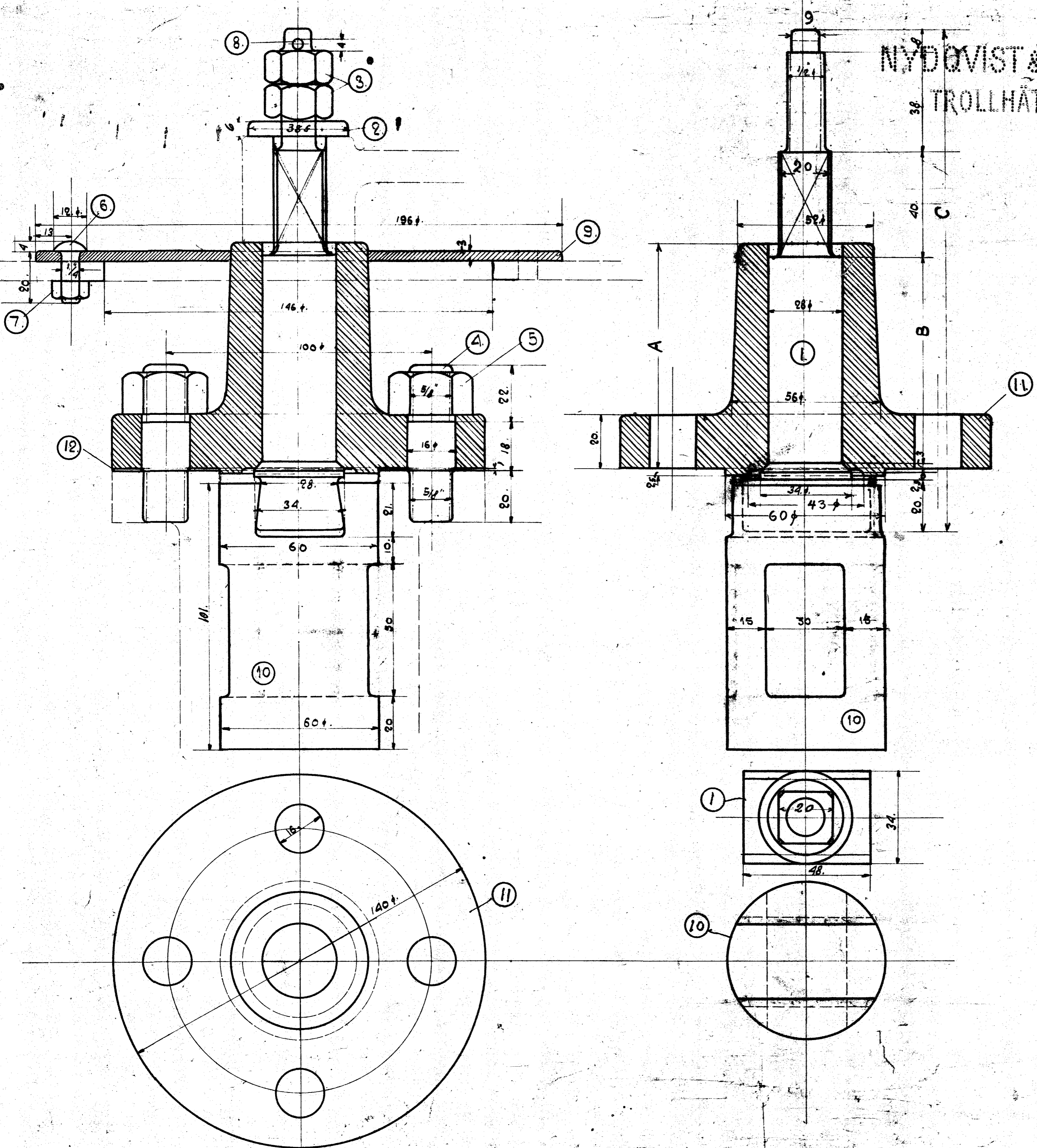


NYDÖVIST & HOLM
TROLLHÄTTAN



DET. N:o	MOD. N:o	ST.	MATERIAL.	BENÄMNING.	ANM.
1.		2	SM-JÄRN	SPINDEL	
2.		2	"	BRICKA.	
3.		4	"	1/2 MUTTER.	
4.		8	"	5/8 SKRUF.	
5.		8	"	5/8 MUTTER.	
6.		8	"	1/4 SKRUF.	
7.		6	"	1/4 MUTTER.	
8.		2	"	4MM SAXPINNE.	
9.		2	PLÅT	PLÅT.	
10.	24605.	2	GI-JÄRN	KRANKIK.	
11.	24606.	2	"	LOCK.	
12.		2	A65BT.	PÅCKNING.	

BEST. N:o	BESTÄLLARE.	A	B	C	ANM.	M. F. N:o
910		85	78	180		1907
1000	N-S-V J	85	78	180		
1101-2	KJÖGL-RINGST.	75	68	179,5		

TILL LOKOMOTIV. L.
111.02.
TRYCKUTJÄMNINGSVENTIL.

SKALA: ILLMÄTT

24/9 1908

KÖP. E. J. H.

A. ft