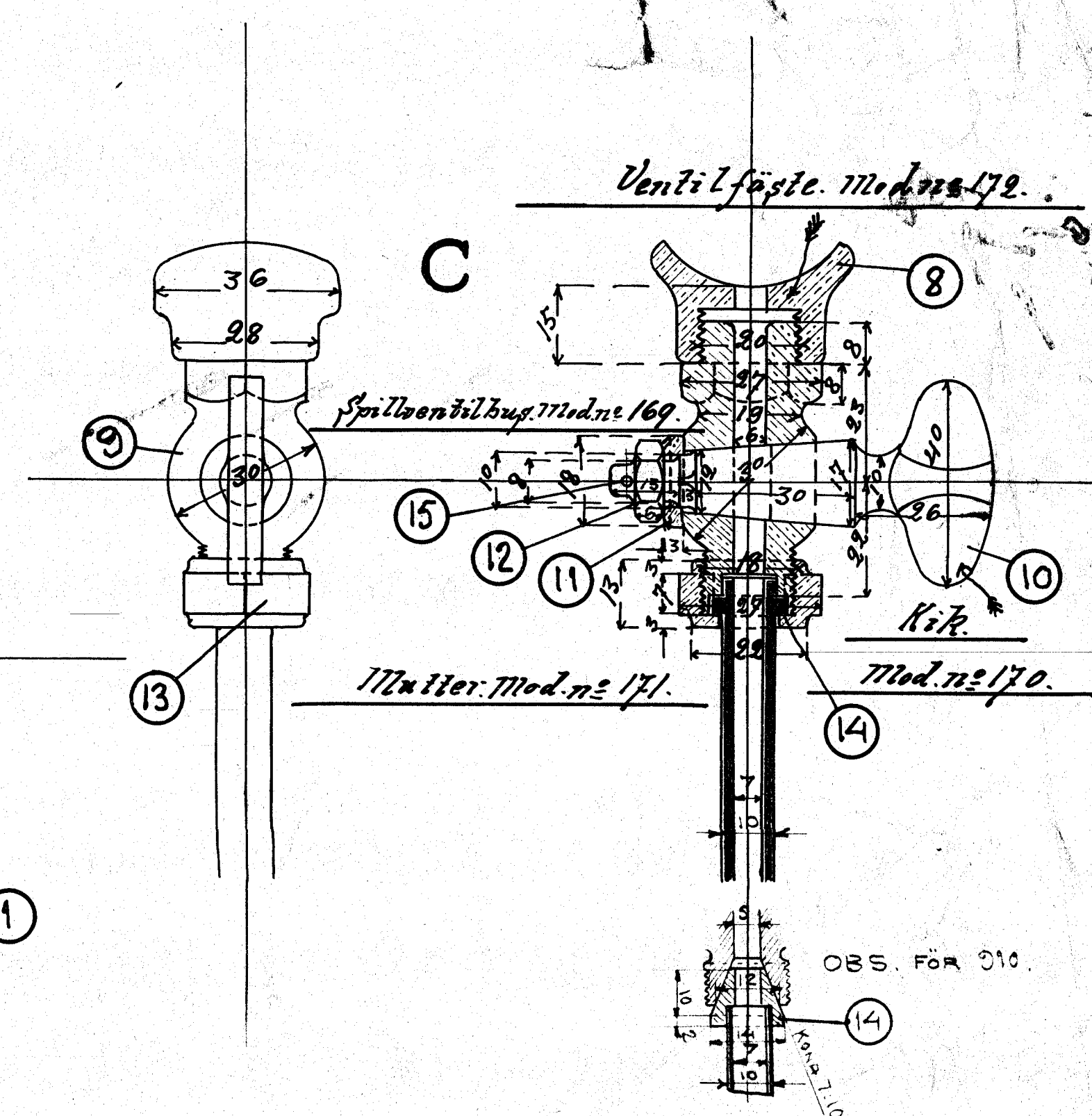
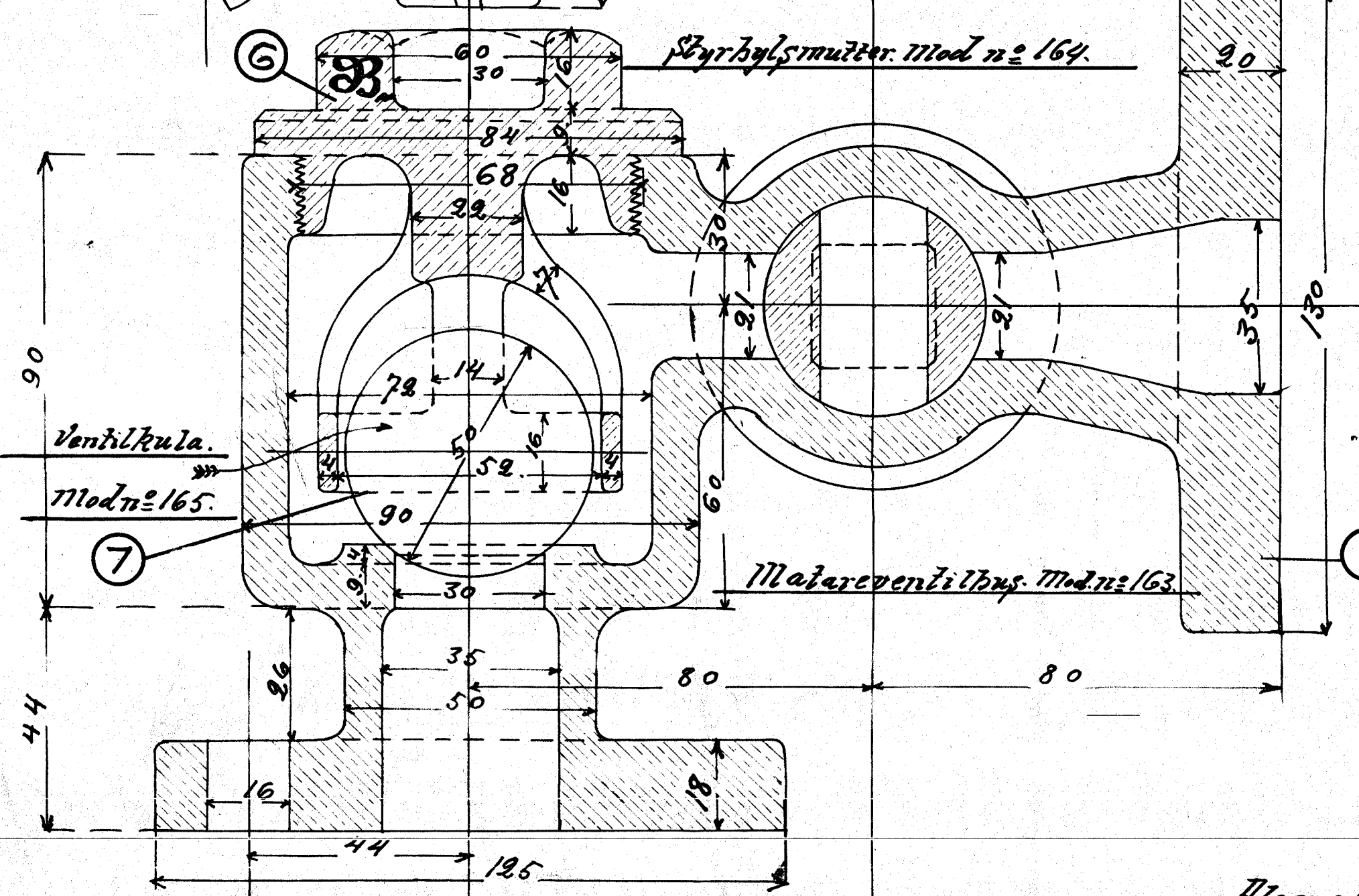
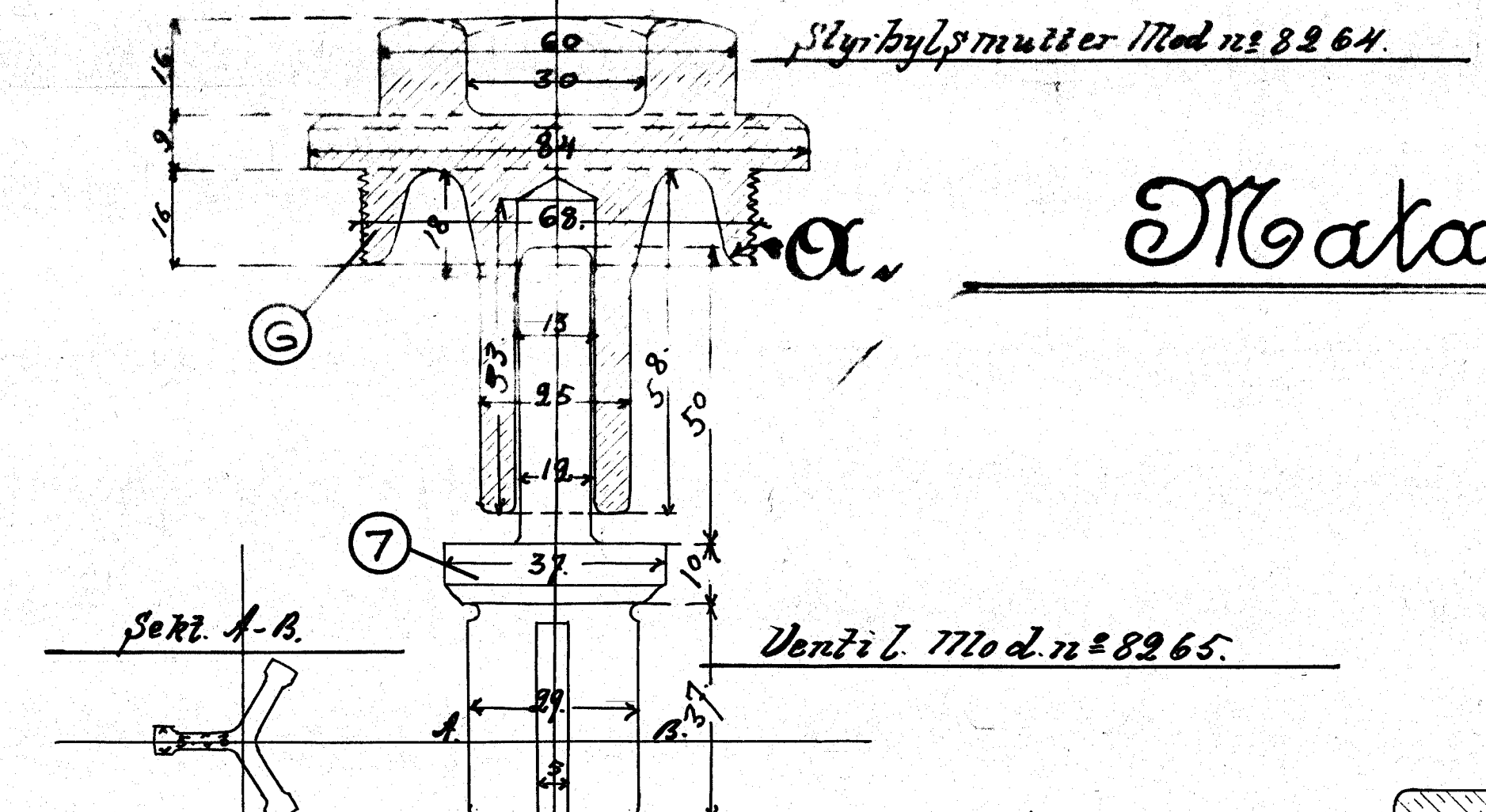


NYDOVIST & HOLM
TROLLHÄTTAN.

Ritnings № 3692.

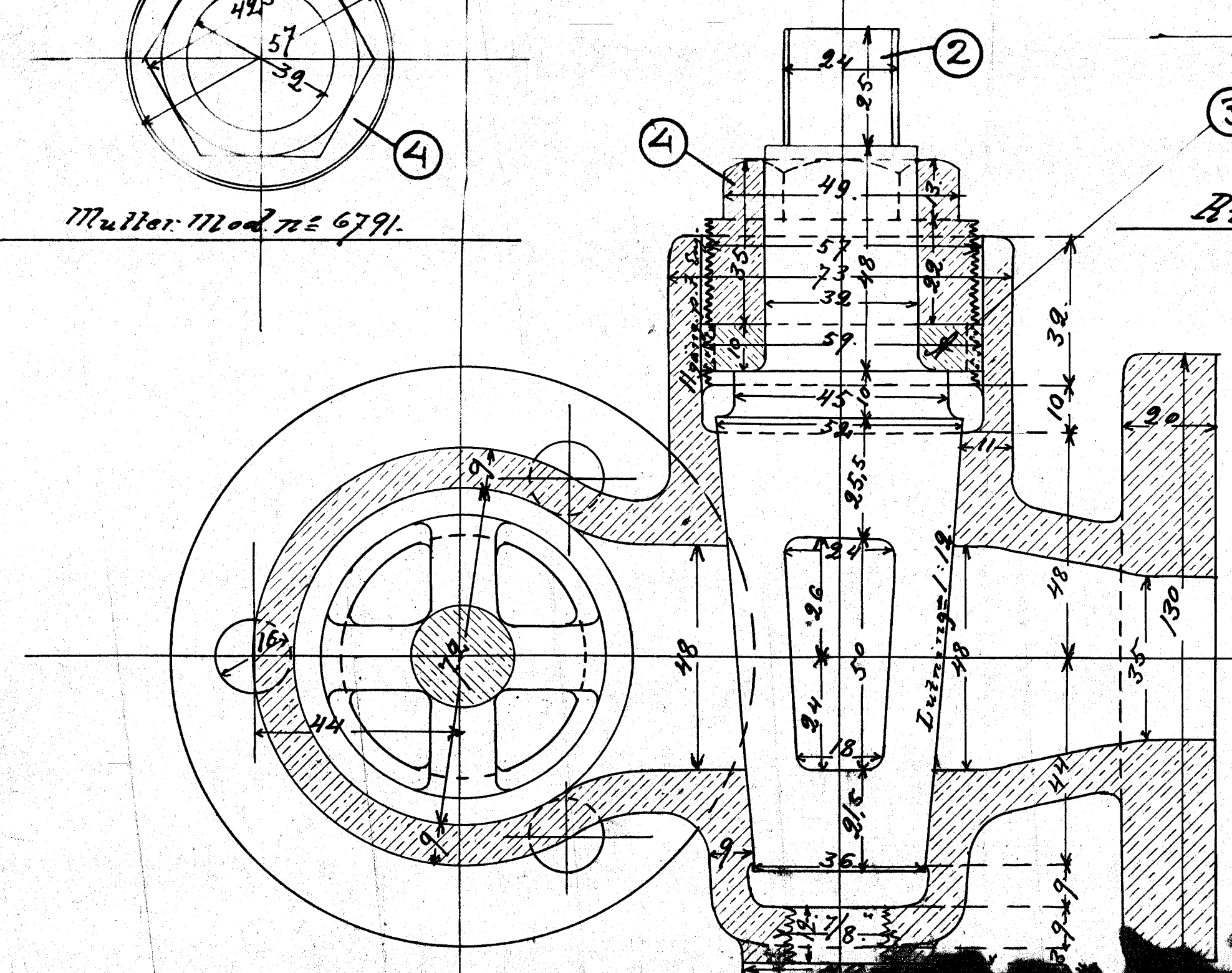
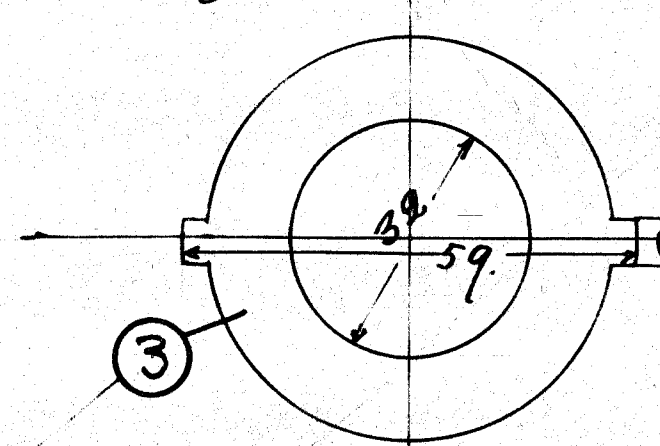
Måtareventil № 3.

Beställare	Best. nr	Zusatz	Anmärkingar	M.F. nr
E.-N.-FRAN JVG	010	A		
N.-N.-T. J.	1016-17	A		
LANG.-B.	1051	A		
S.-N.-N. S.	1056	A		
251 LYSEKILS JVG.	1040	C		251
HORNBERG-G. B. DESSUTOM 2 ST. SPILLKRANAR	1081-82	A		
(N.-S.-V. J END. 2 ST. SPILLKRANAR	1100			
AMAGERBADAN	1070	A	LEQ. ENL. SPEC. NYCKEL 3 ST. ANS. VID DSB	157
KJÖGE RINGST. B	1101-2	A	LEQ. ENL. SPEC.	220

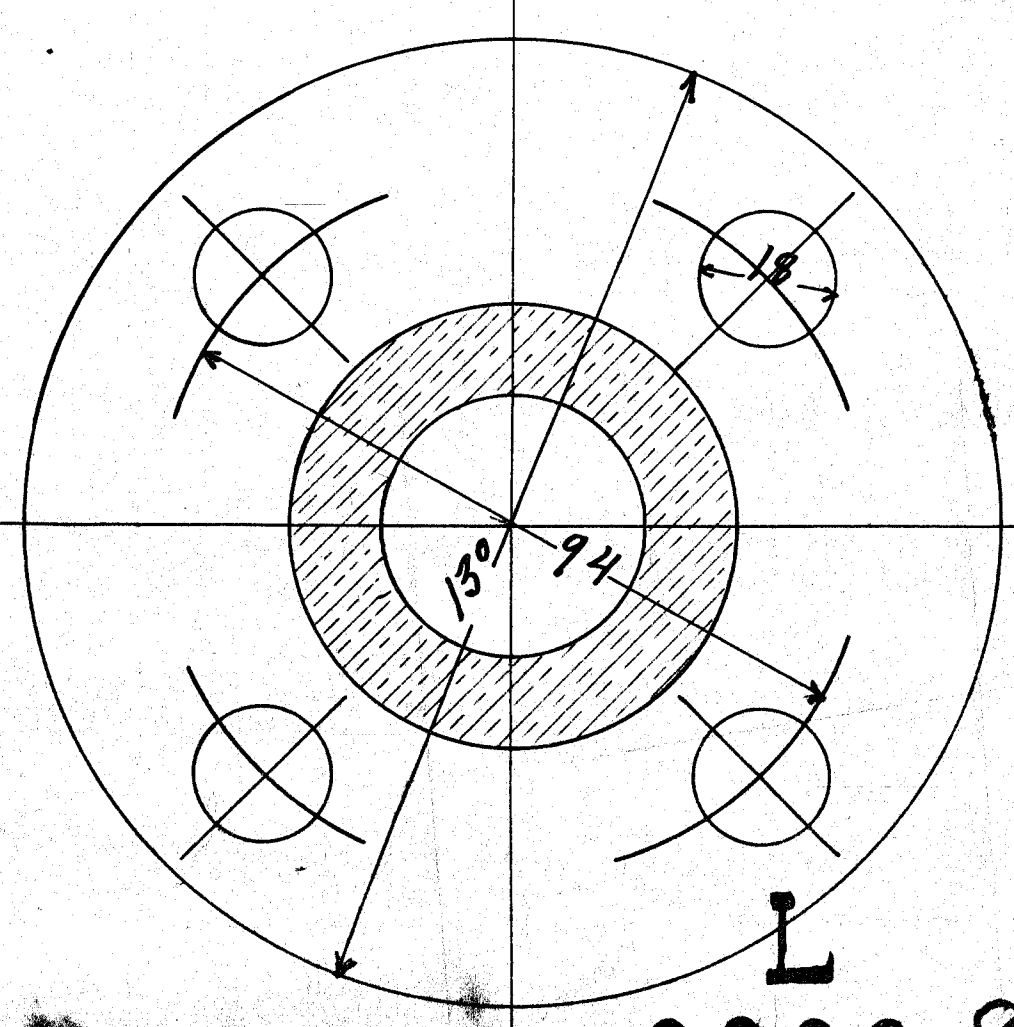


Kirk. Mod. nr 166.

Plan af ringen A.



DET. nr	Mod. Nr	ST.	MATERIAL	BENÄMNING	ÅM
1	163	2	METALL	MÅTAREVENTILHUS	107. HÖGER ST. VÄNSTER
2	166	2	"	KIRK	
3	6792	2	"	RING	
4	6791	2	"	ANSTÄLLNINGSMUTTER	
5	9102	2	"	MUTTER	
6	8264	2	"	STYRHJULSMUTTER	
7	8265	2	"	VENTIL ELLER KULA	
8	172	2	"	VENTILFÄSTE	
9	169	2	"	SPILLVENTILHUS	
10	170	2	"	KIRK	
11		2	"	BRICKA	
12		2	"	MUTTER	
13	171	2	"	"	
14		2	"	KONA ELLER RING	
15		2	SMJÄRN	SAXPINNE 2 1/2"	



Full storlek. Metermått.

L
3692 E.B.