

12	SKRUF	MESSING			
11	SKYLT	METALL	2441G		F

Nº	Benämning	Material	St.	Mod. N°	Anm.
1	Kranhus	Metall	1	3755.	
2	Flik	"	1	3756.	
3	Bricka	Smidesjärn	1		
4	Mutter	Metall	1	476.	
5	"	"	1	475.	
6	Ring	"	1		
7	Kranhus	"	1	397	
8	Flik	"	1	3252	
9	Mutter	"	1	404	
10	Ring	"	1		

Best. N°	A	B	C	D	ST E/F	Anm.	Best. N°	A	B	C	D	ST E/F	Anm.
1081	1	1	1	1	1	UTAN MUTTER							
1086	1	1	1	1	1	UTAN MUTTER							
1060	1	1	1	1	2	UTAN MUTTER SVARTAD							
1081-82	1	1	1	1	1								
1101-2	1	3	1	1	1								

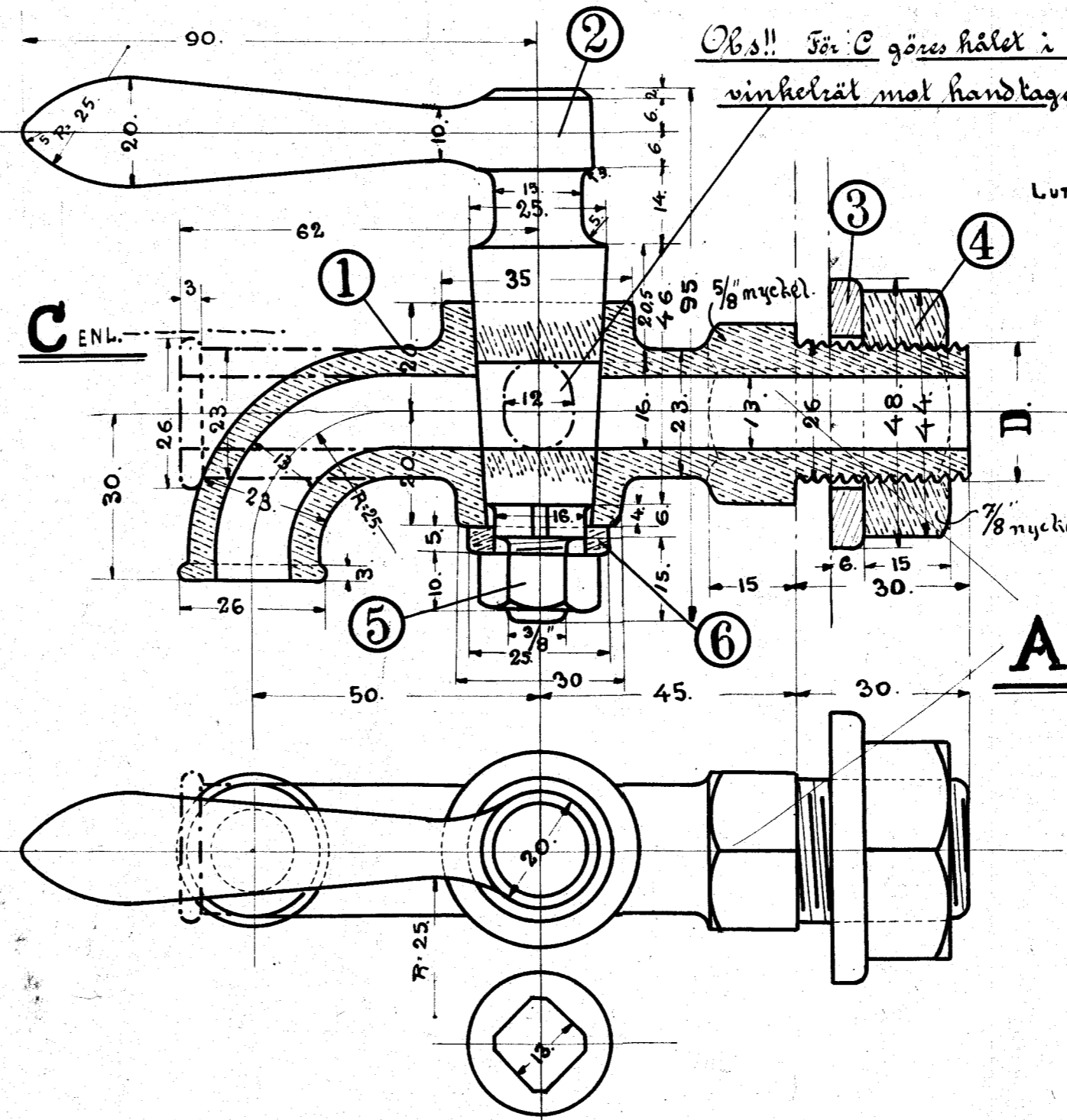
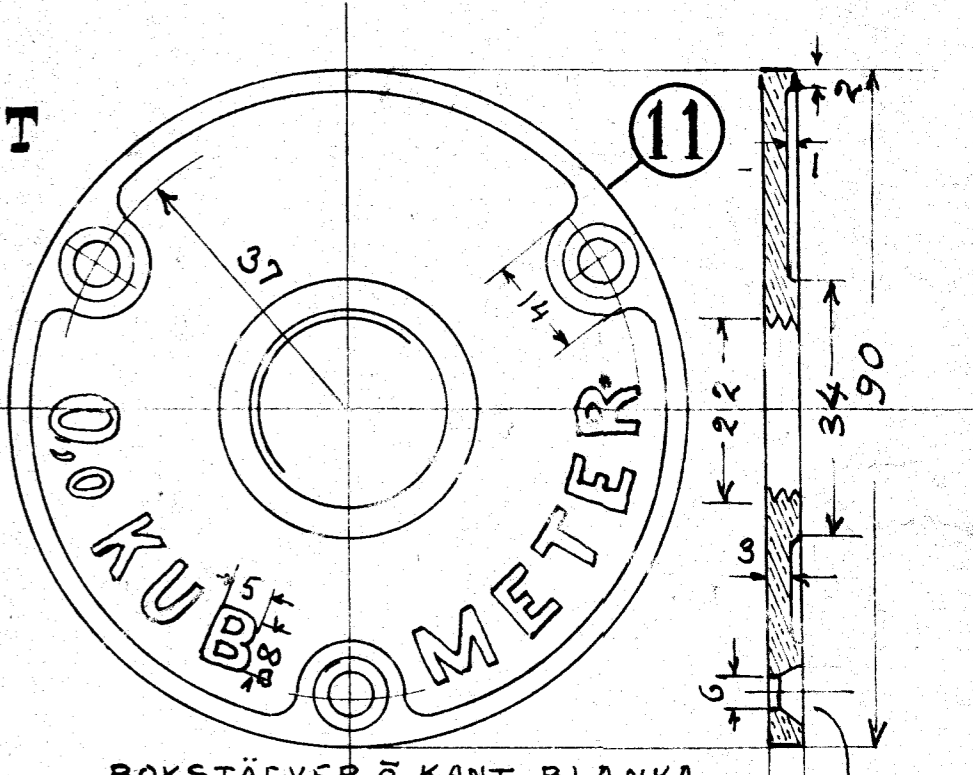
Best. N°	A	B	C	D	ST E/F	Anm.	Best. N°	A	B	C	D	ST E/F	Anm.

Best. N°	A	B	C	D	ST E/F	Anm.

NYDOVIST & HOLM
TROLLHATTAN

Prof-ø spillkrantar.

SKALA 1:1 M.MÅTT



LUTNIN FÖR KRANKIKAR

Obs!! För C göres hålet i kroken
vinkelrät mot handtaget.

BOKSTÄPVER Ö KANT BLANKA
SVART RUTAD BOTTEN
SKR. ÖFVERNITAS PÅ INSIDAN

L. 2549