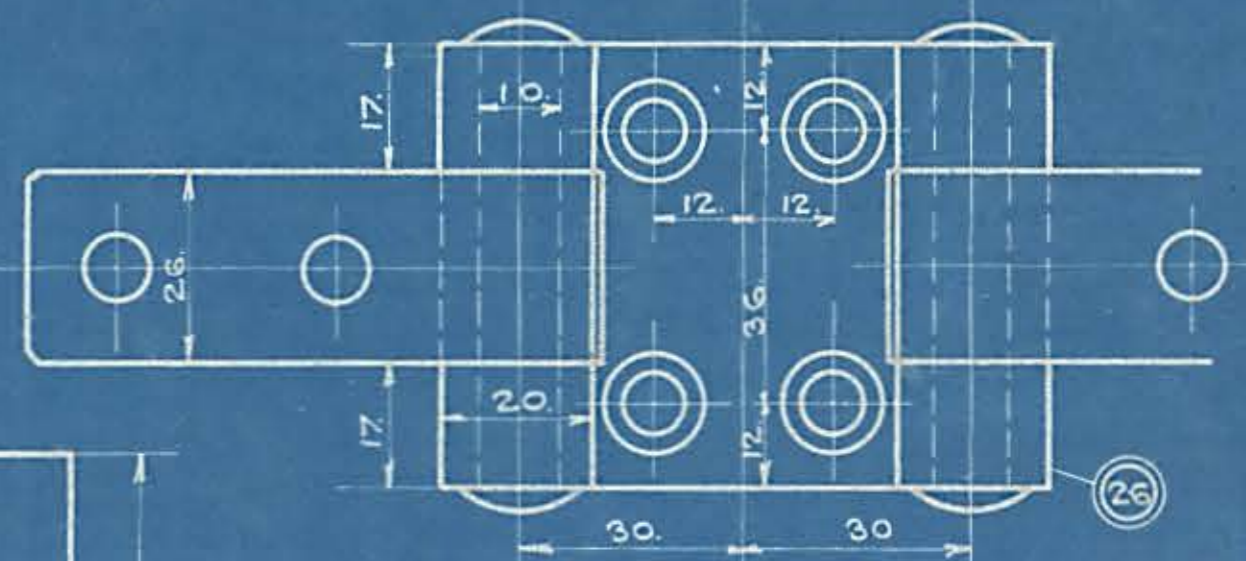
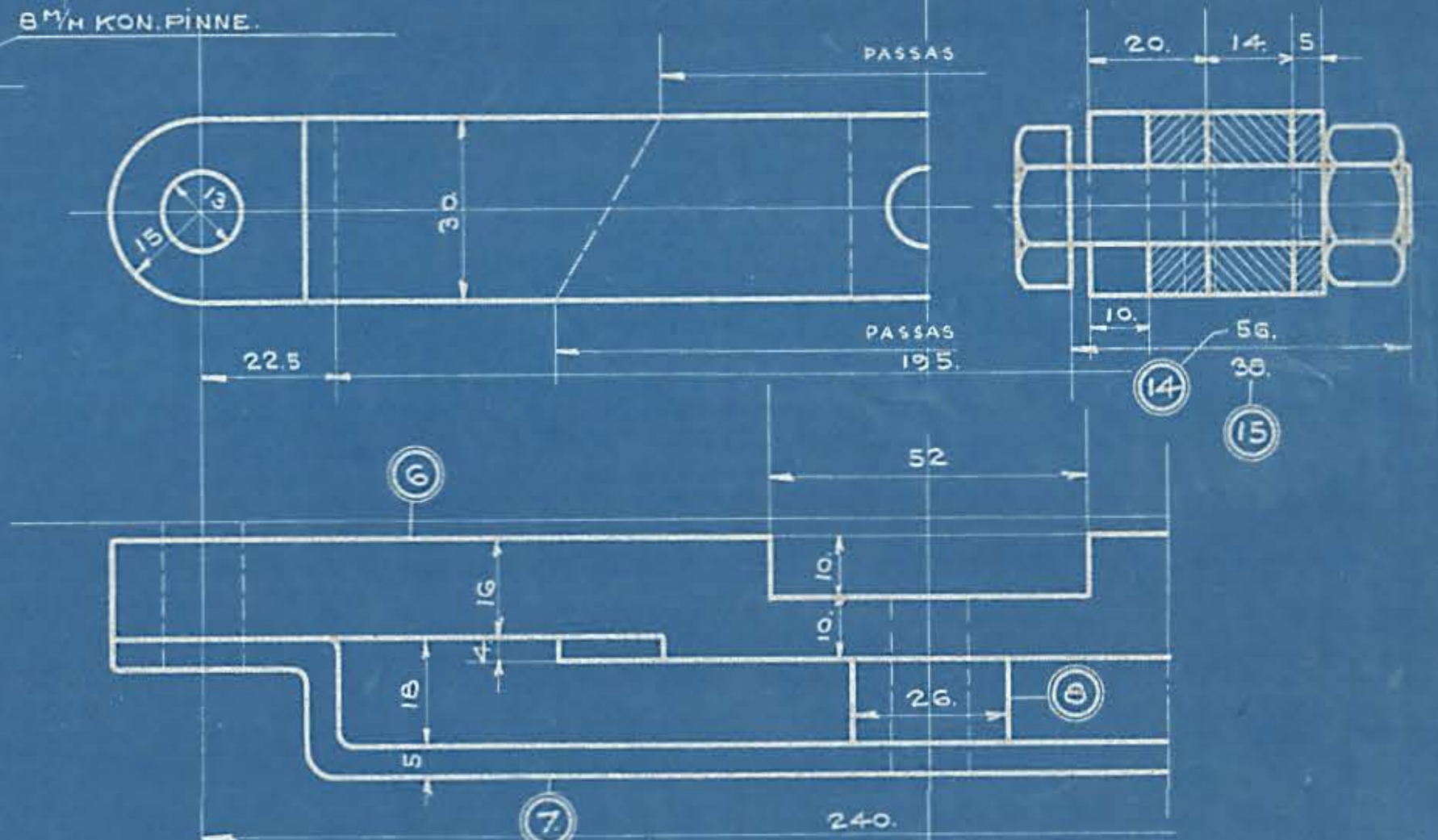
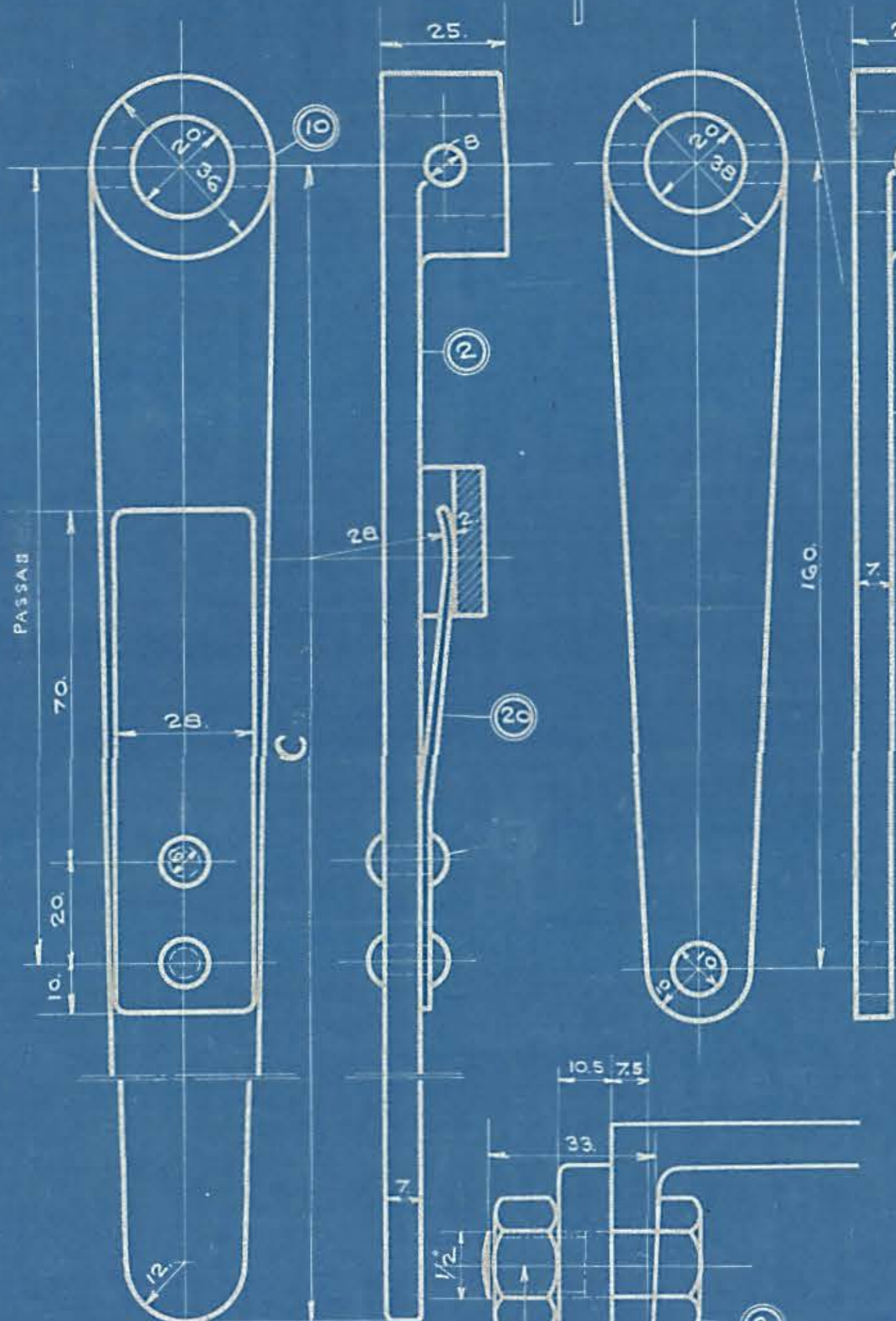
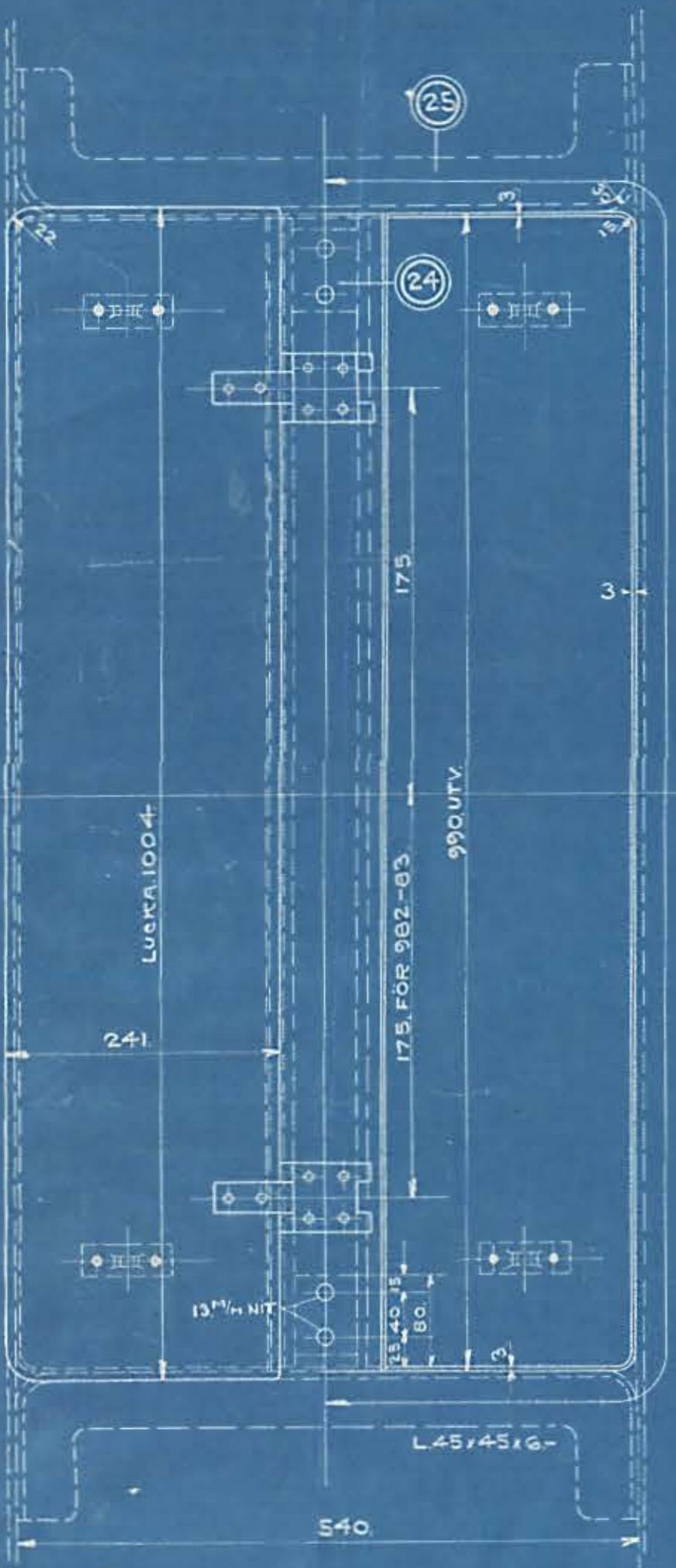
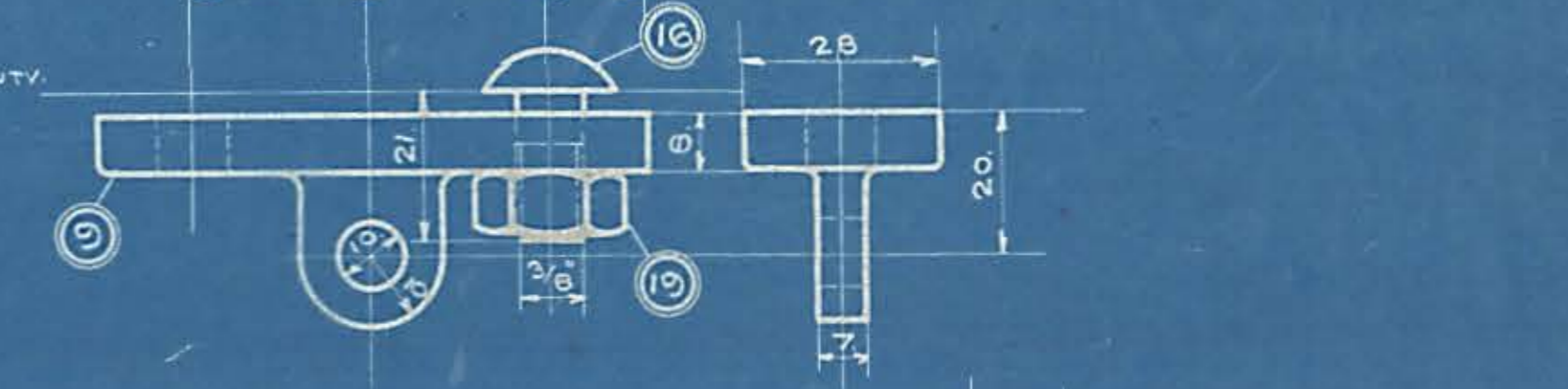
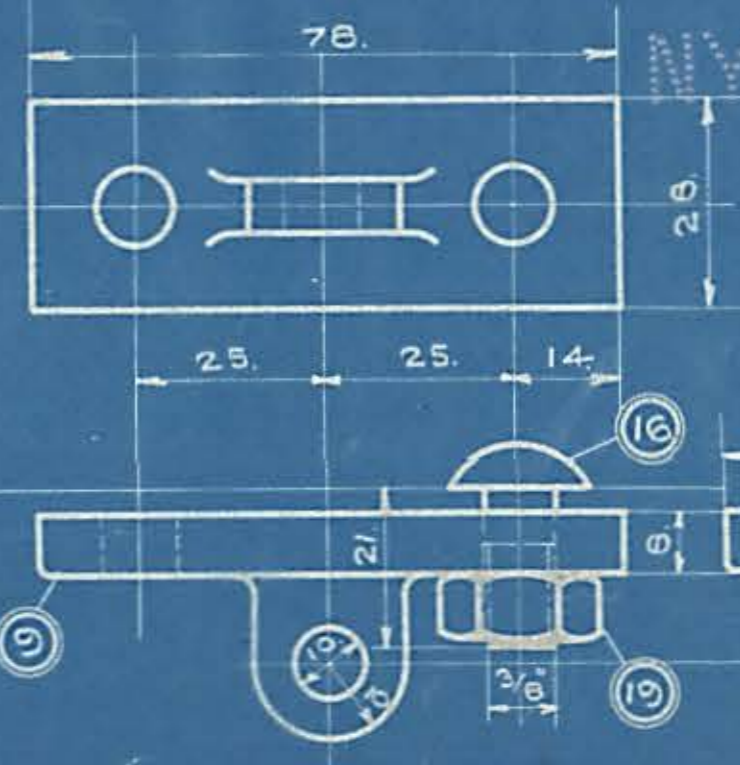
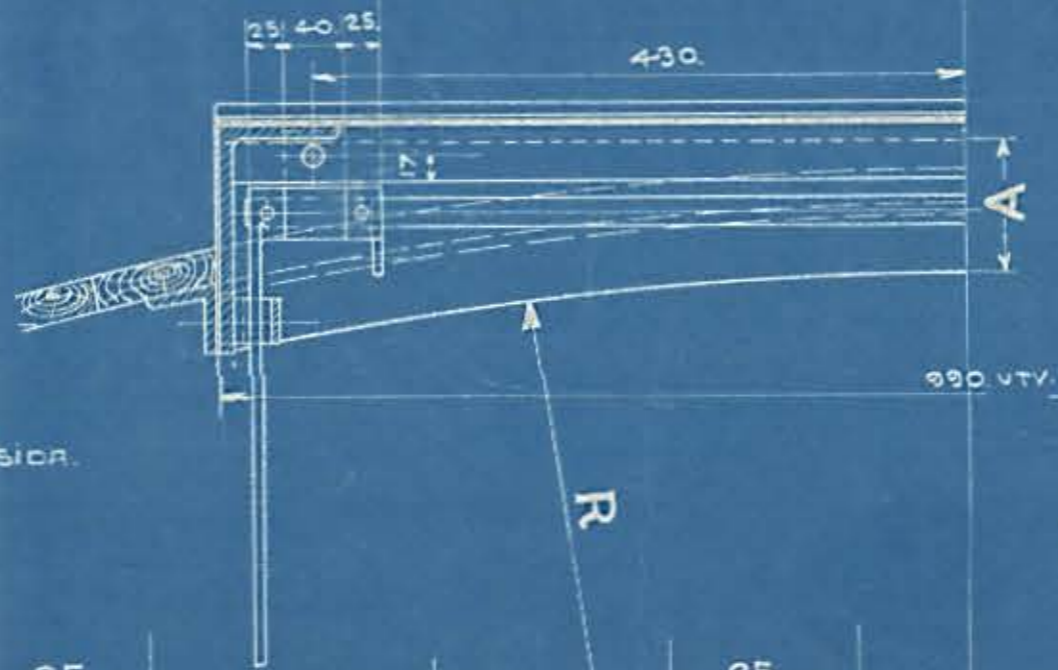
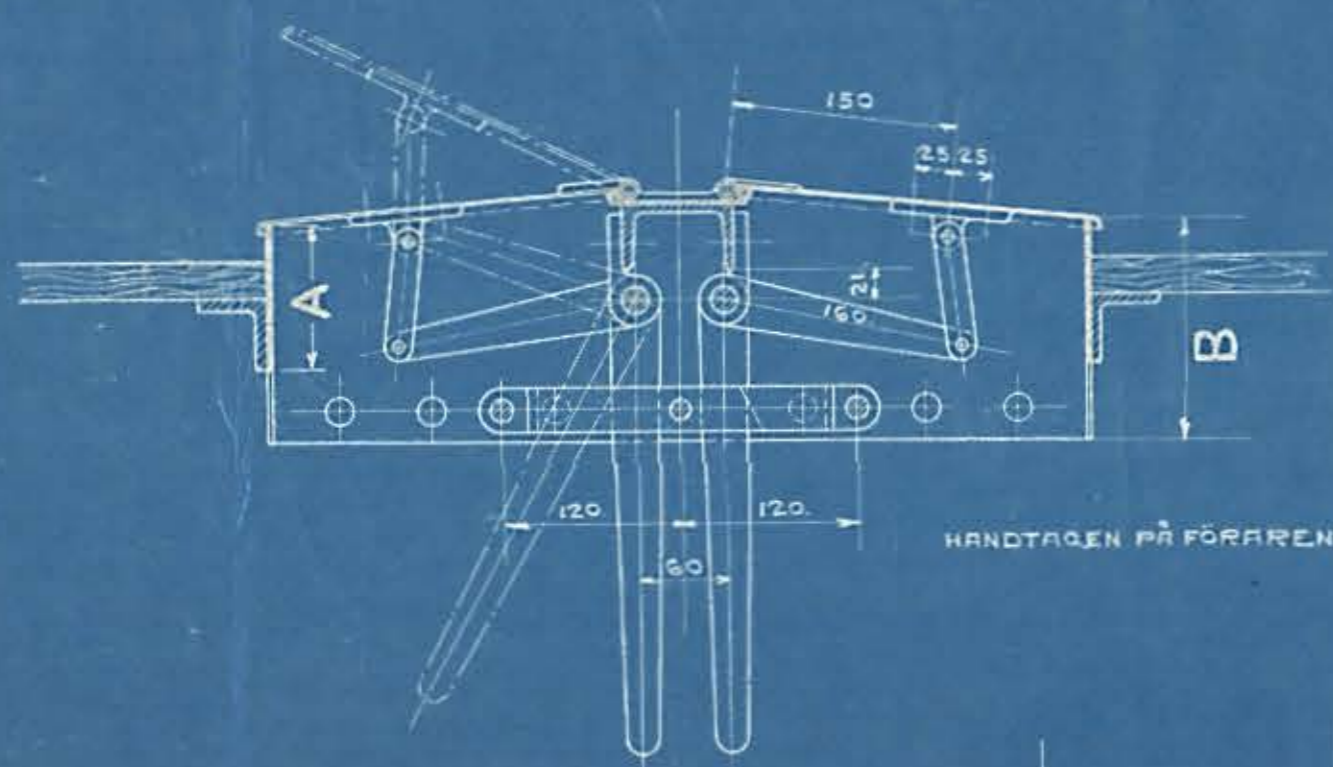


NYDQVIST & HOLM
TROLLHÄTTAN.



DET. FIG. NÖ.	ST.	MAT.	BENÄMNING.	DIENST I M.	ANM.
NÖ.	HE.			L. BR. T.J.L.	
1		SM.J.	AXEL		
2		"	HANDTAG		
3		"	VEF.		
4		"	LÄNK.		
5	1	"	LÄGER.		
6	1	"	STYRNING		
7	1	"	ÖVERFALL		
8	1	"	MELLANLÄGG		
9	4	"	FÄSTE		
10	4	"	KON.PINNE		
11	6	"	BULT.		
12	8	"	SKRIFINNE	3 M/M	
13	4	"	SKRUF	1/2	33
14	1	"	"	"	56
15	2	"	"	"	38
16	8	"	"	3/8	
17	1	"	NIT		
18	7	"	MUTTER.	1/2	
19	8	"	"	3/8	
20	2	STÅL.	FÄDER		
21	2	J.PLÅT.	LUCKA		
22	1	"	SIDOPLÅT.		
23	1	"	ÖVERST.		
24	2	VALS-JÄRN.	FÄSTE		
25	2	"	L-JÄRN		
26	2	SM.J.	GÄNBJÄRN. KOMPL.		
27	1	VALSJ.	BÄLK	284 134	

BEST. NÖ.	BESTÄLLARE.	ST.	R	A	B	C	ANM.	M.F. NÖ.
1051	...	1	2159	25	148	300		247
1052	...	1	5033					
1053	...	1	...					
1054	...	1	...					
1055	...	1	...					
101-2	KÖBGL-RINGSTED	1	5955	95	148	300		

TILL LOKOMOTIV I
VENTILATIONSLUCKA. 12839

SKALA 1:1.15.

20 7 12
R. W. ...

KOPD. 1912