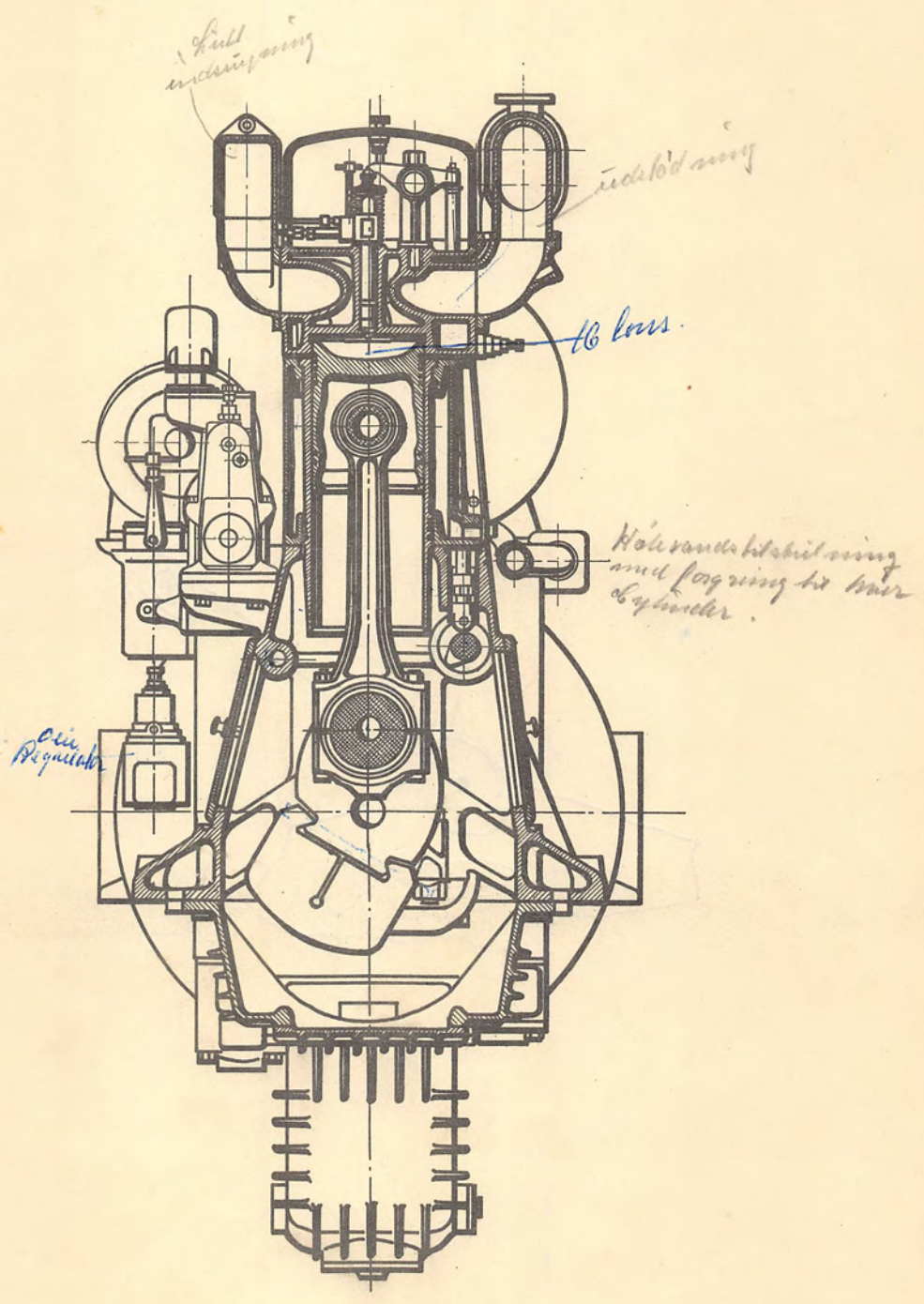
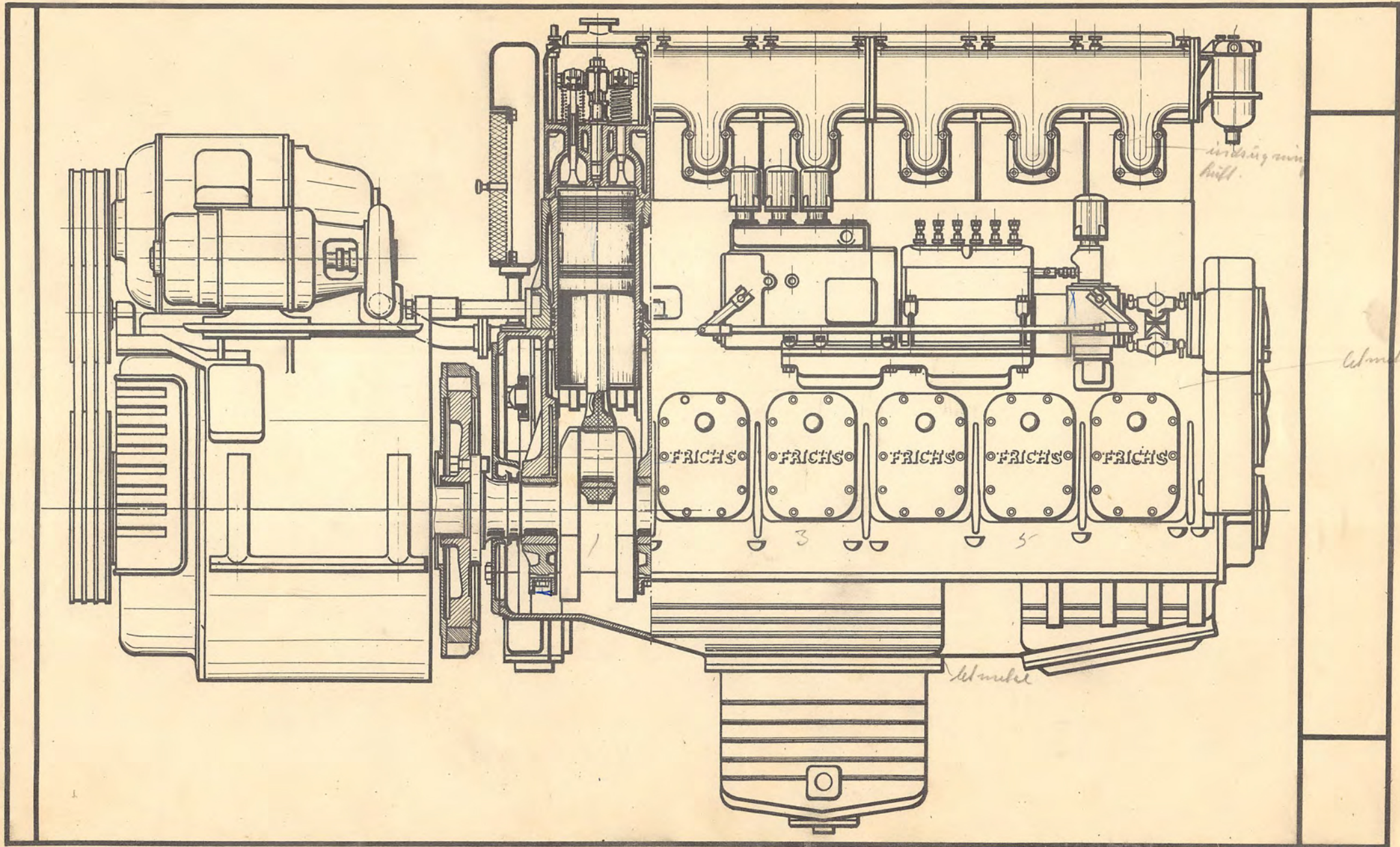


A. Lindberg





inlet air filter

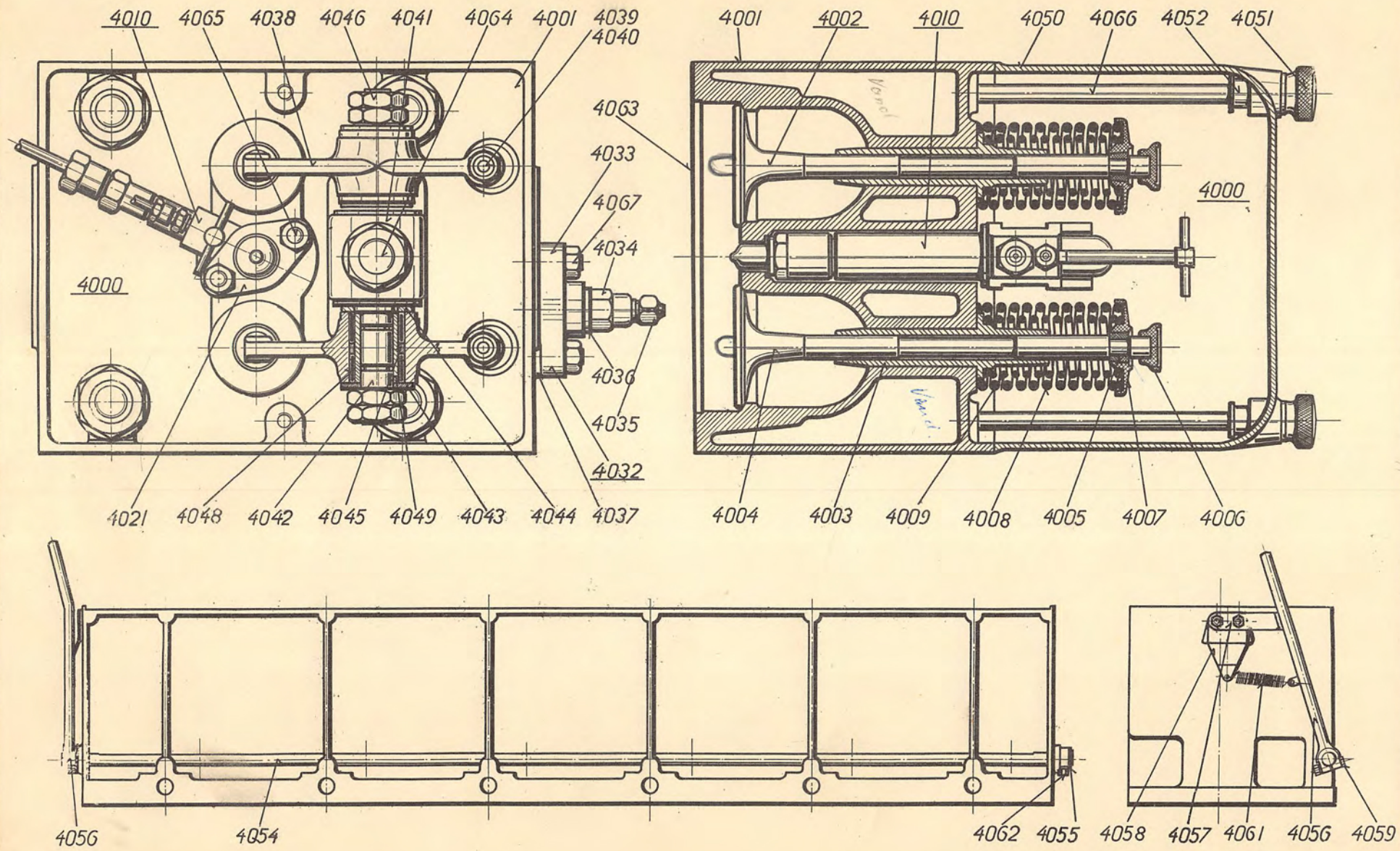
Wasserpumpe

Wasserpumpe

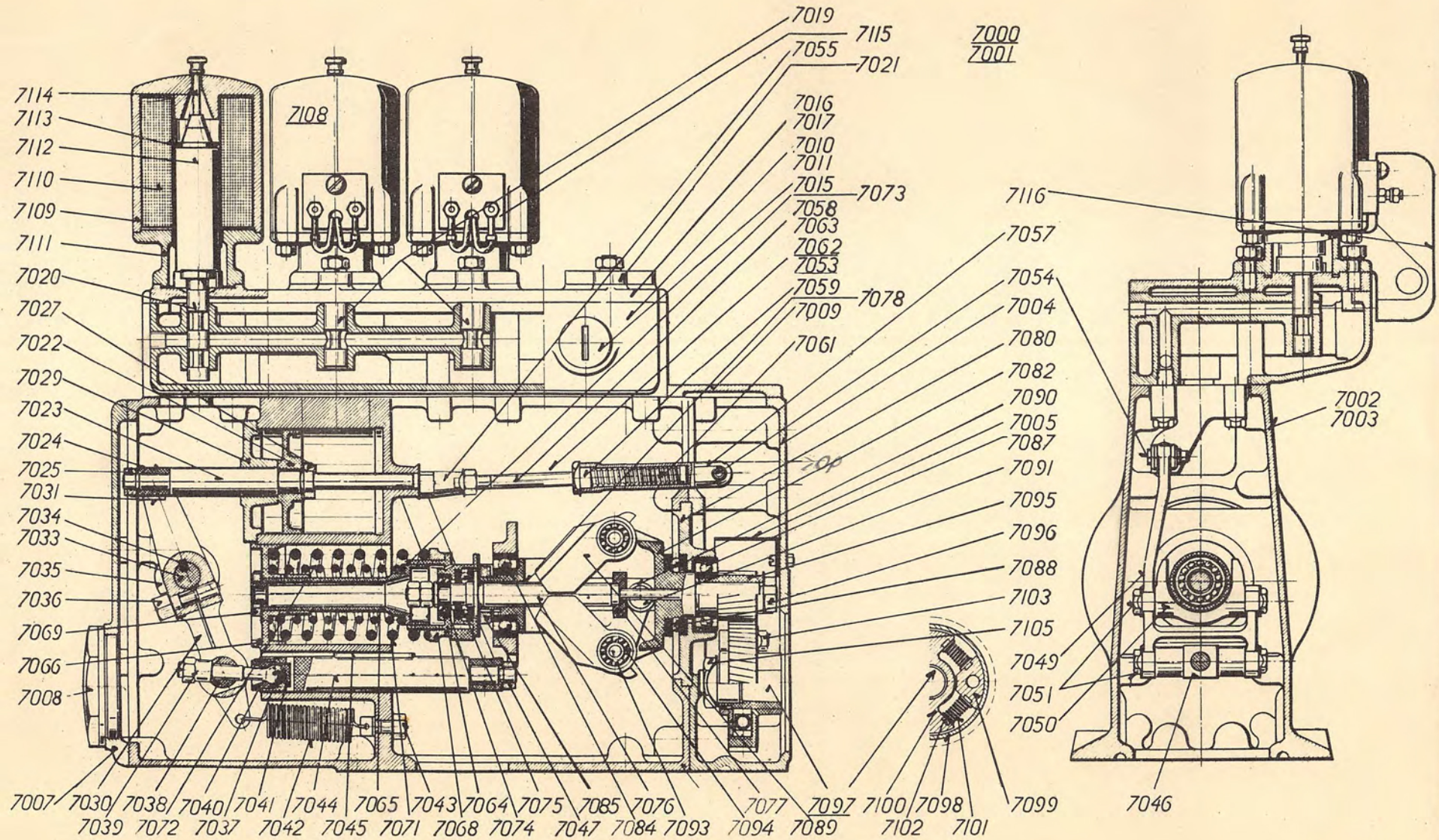
FRICHS FRICHS FRICHS FRICHS FRICHS

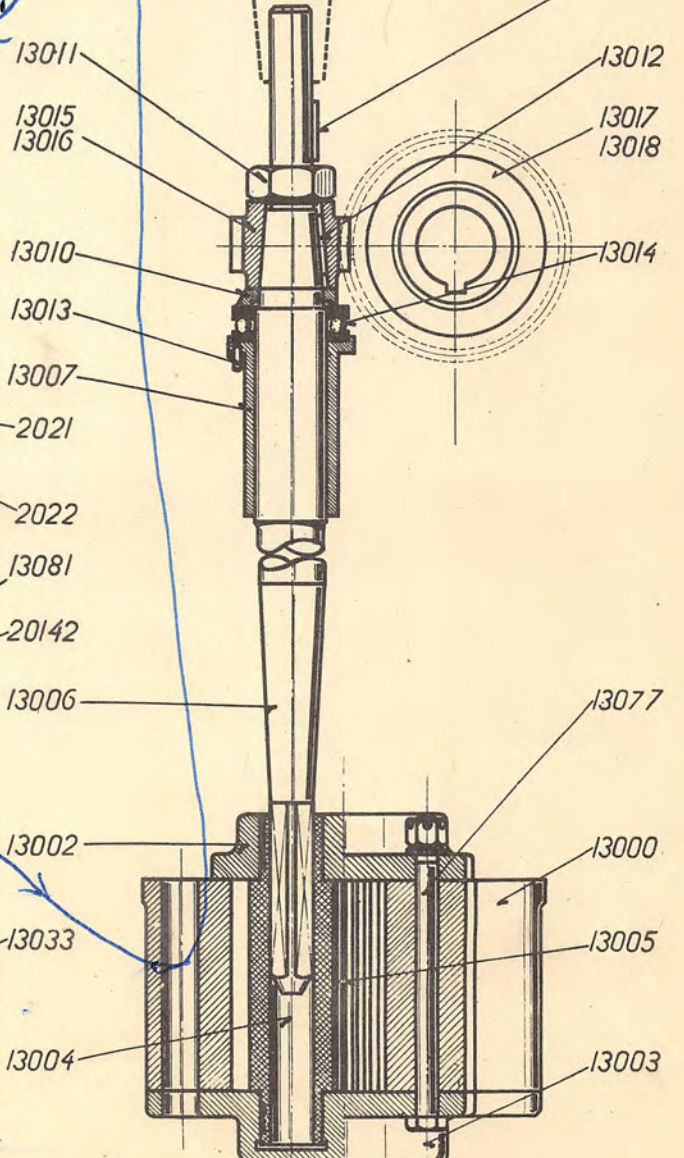
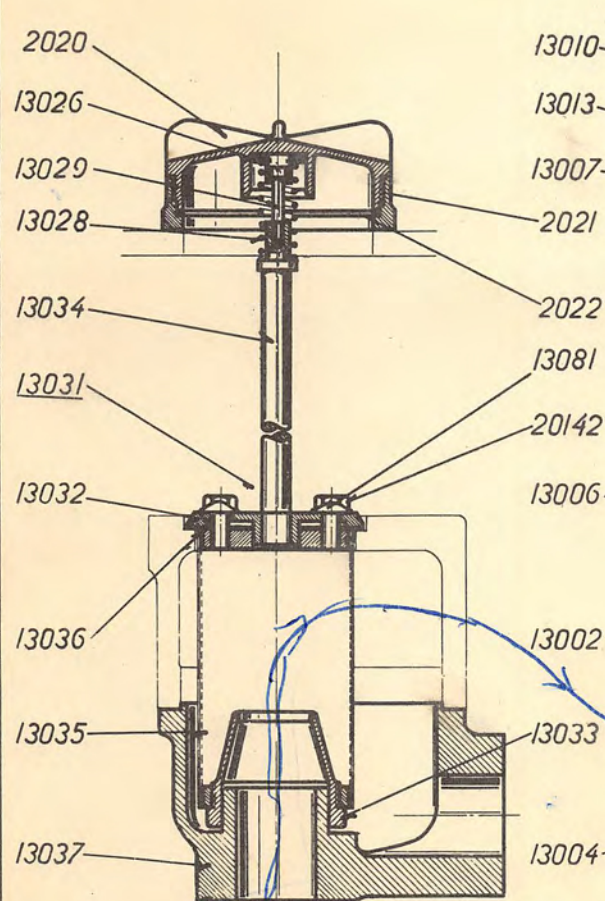
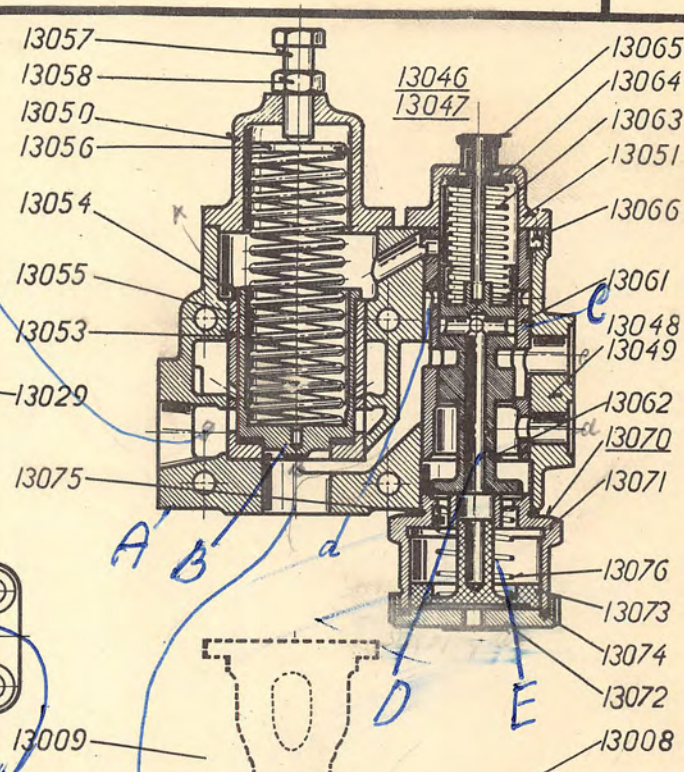
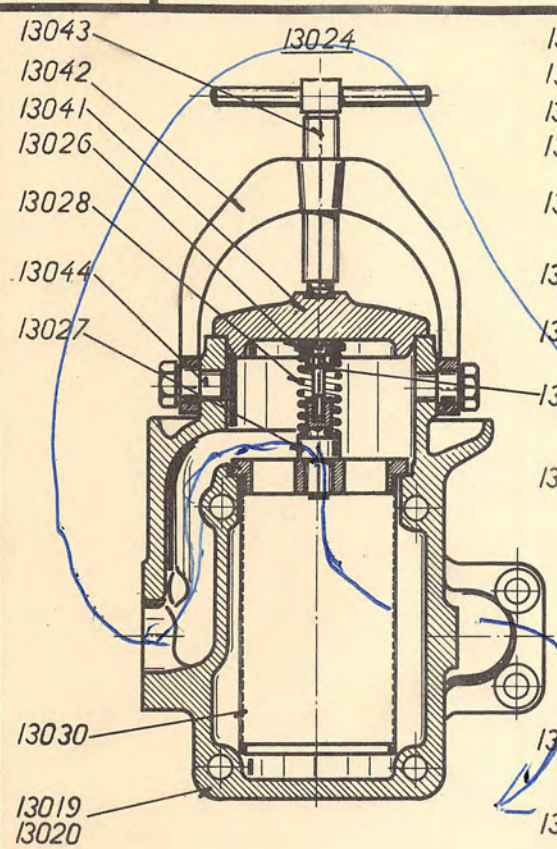
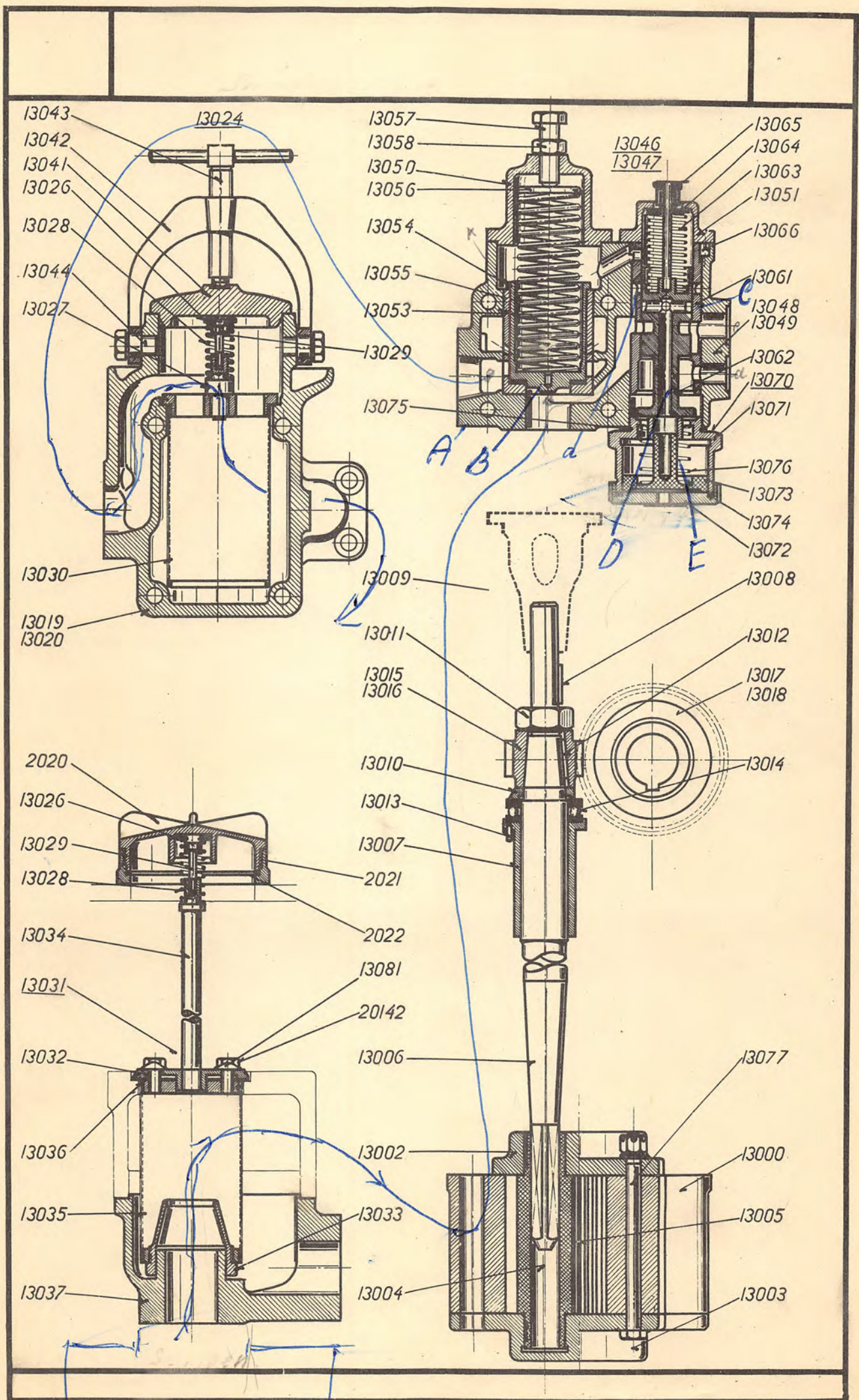
3

5

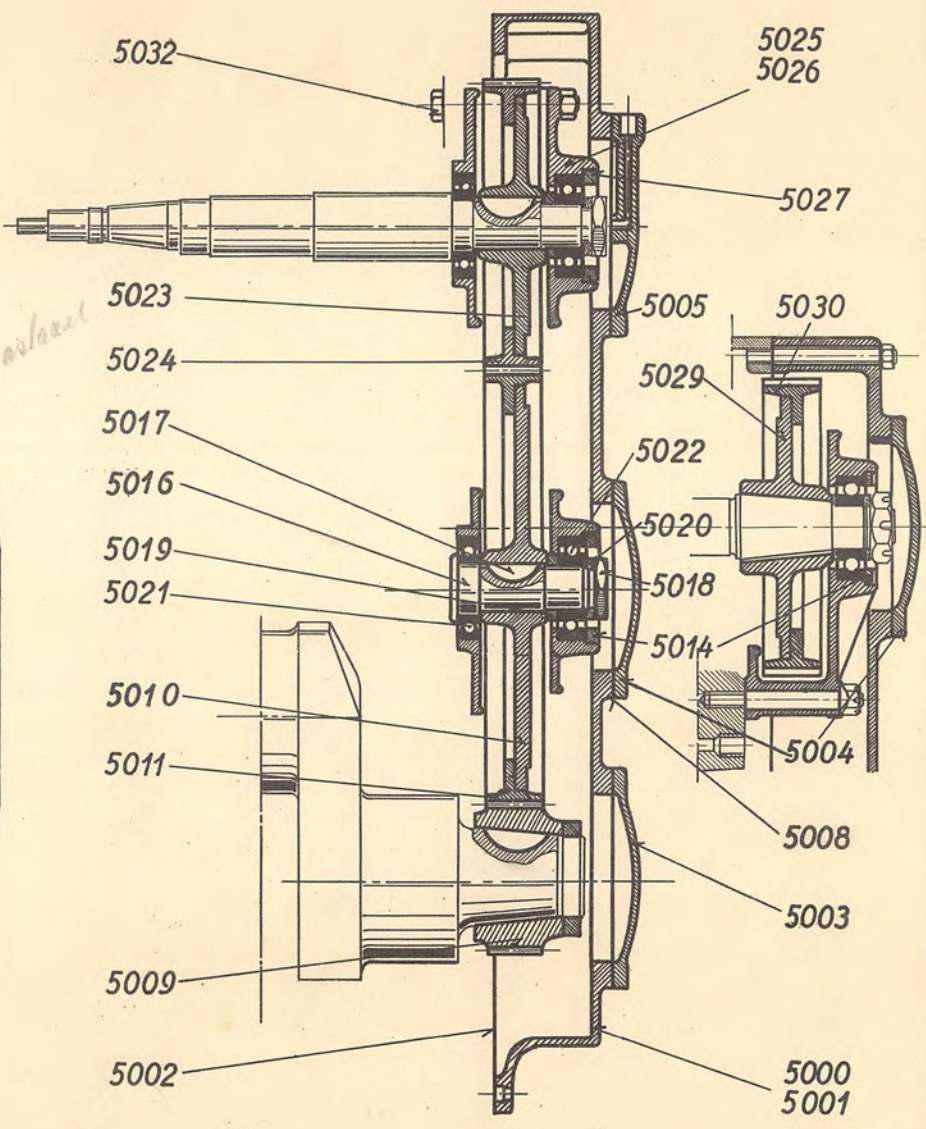
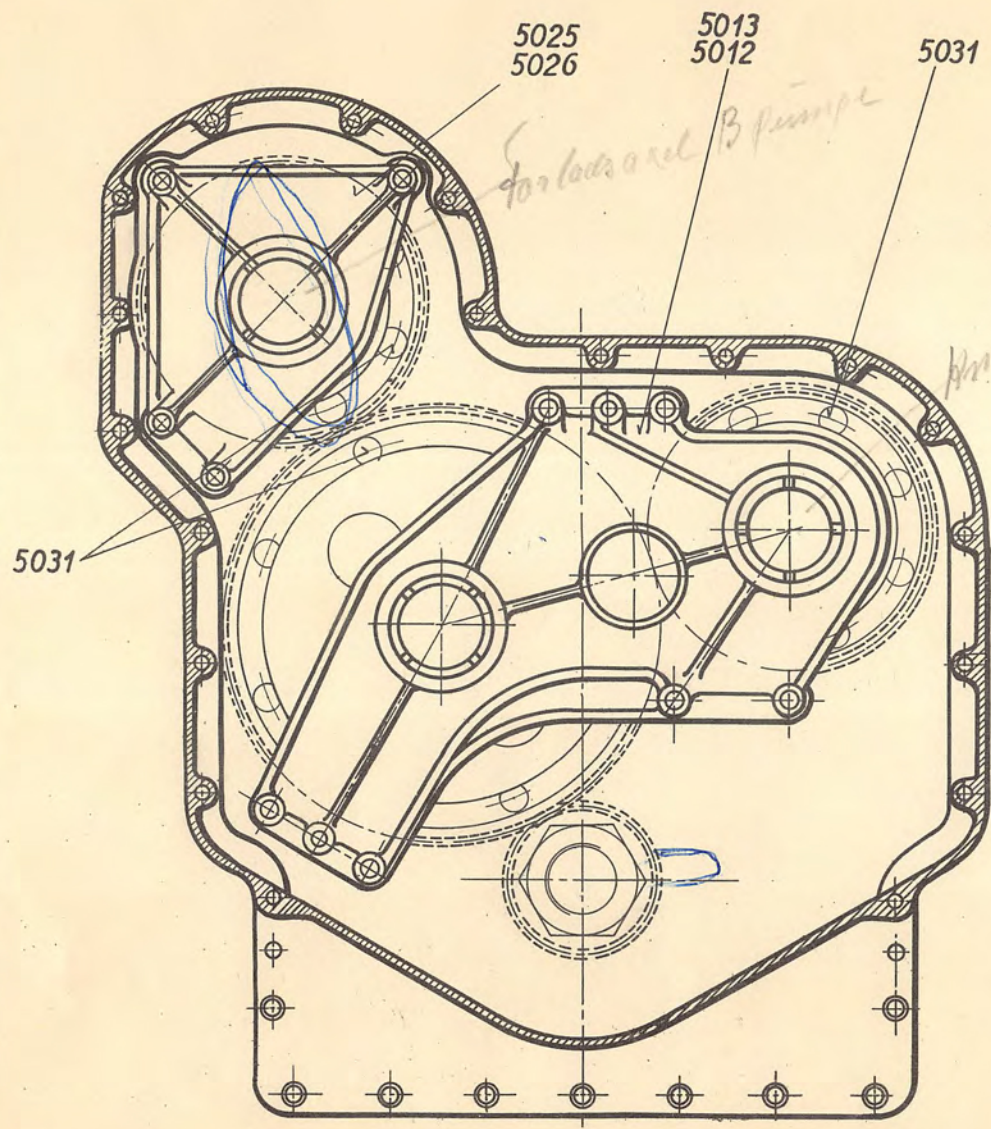


M0

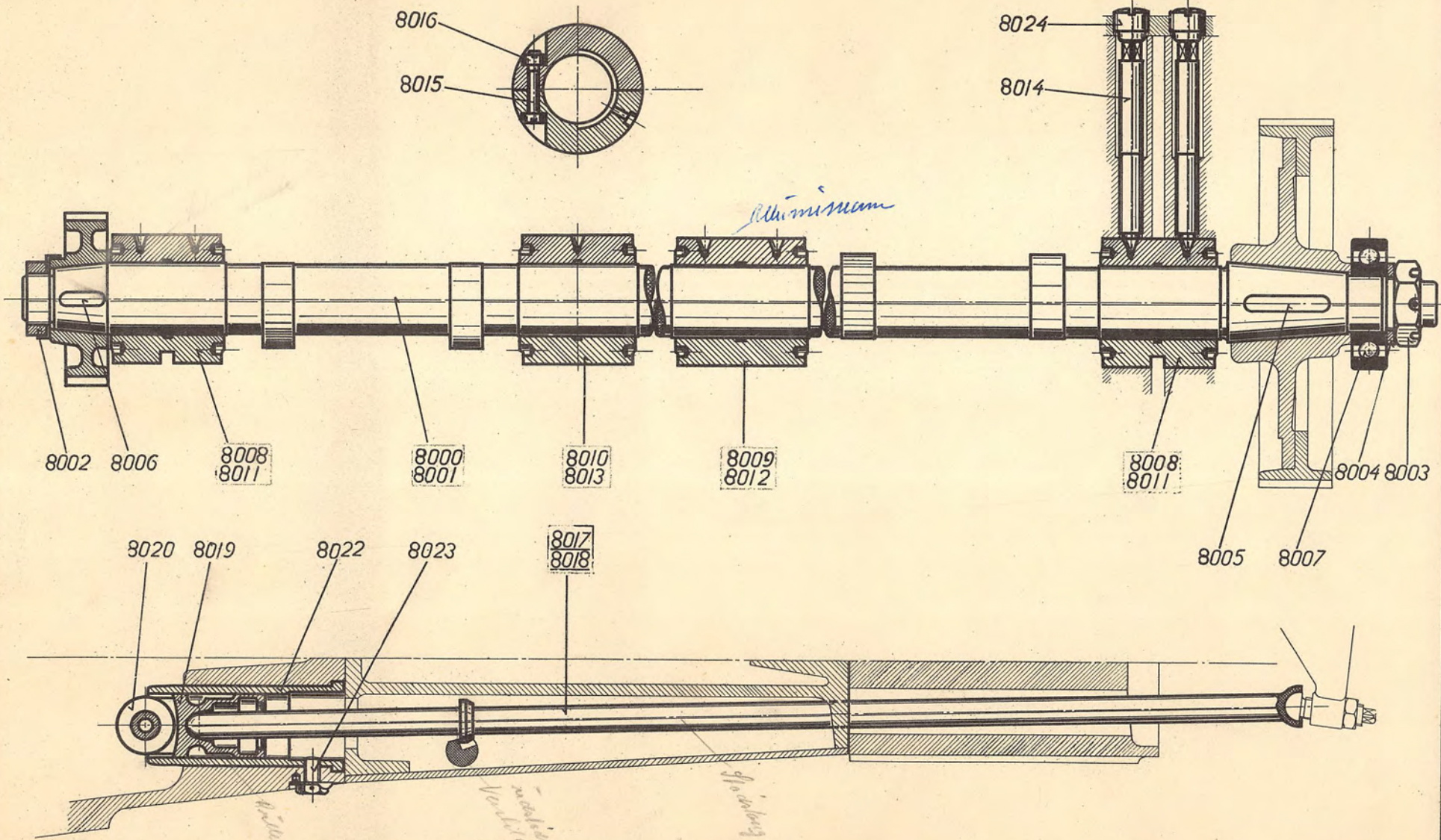




Sumpen



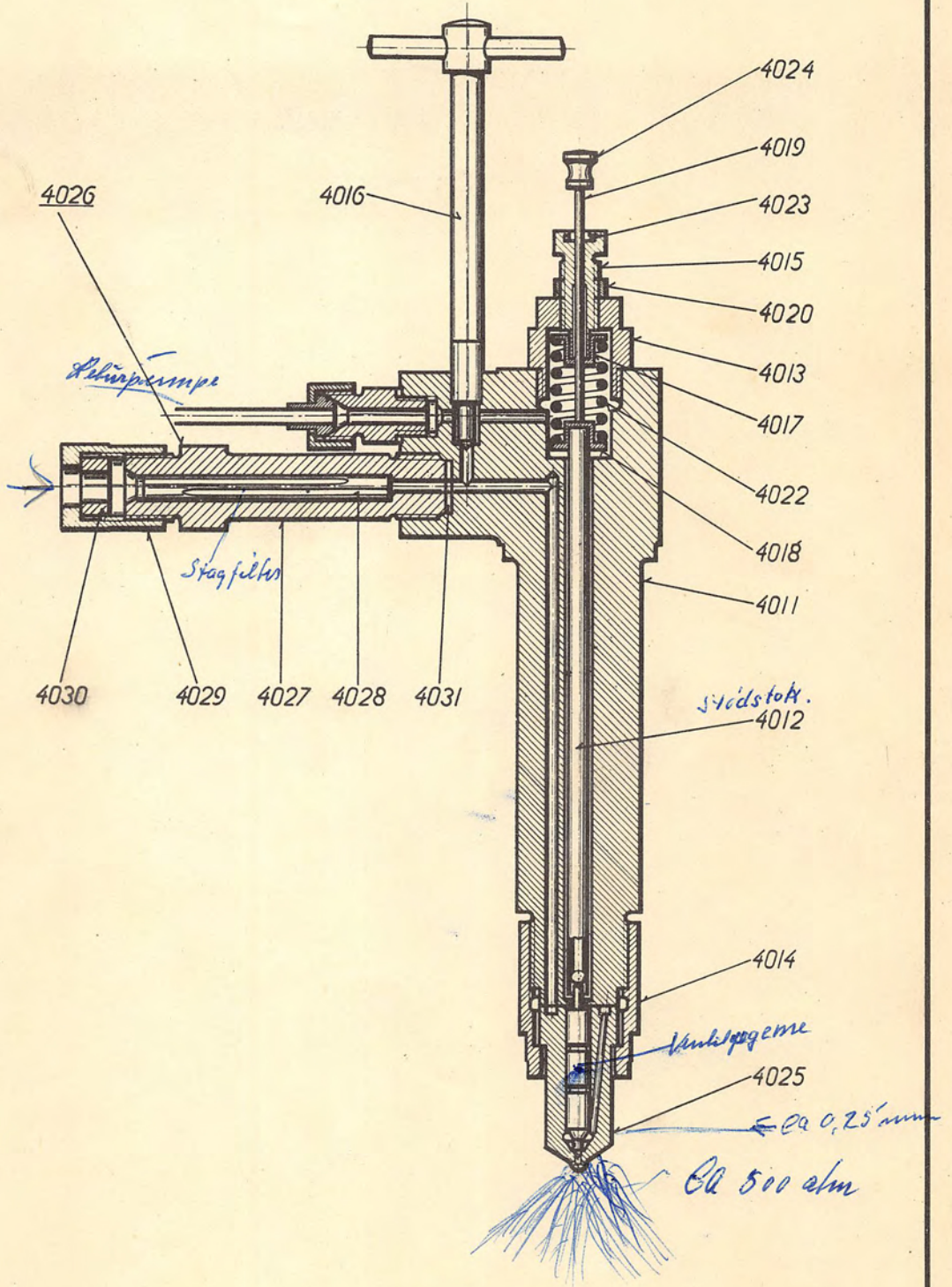
Anastaksel



Fönstörventil.

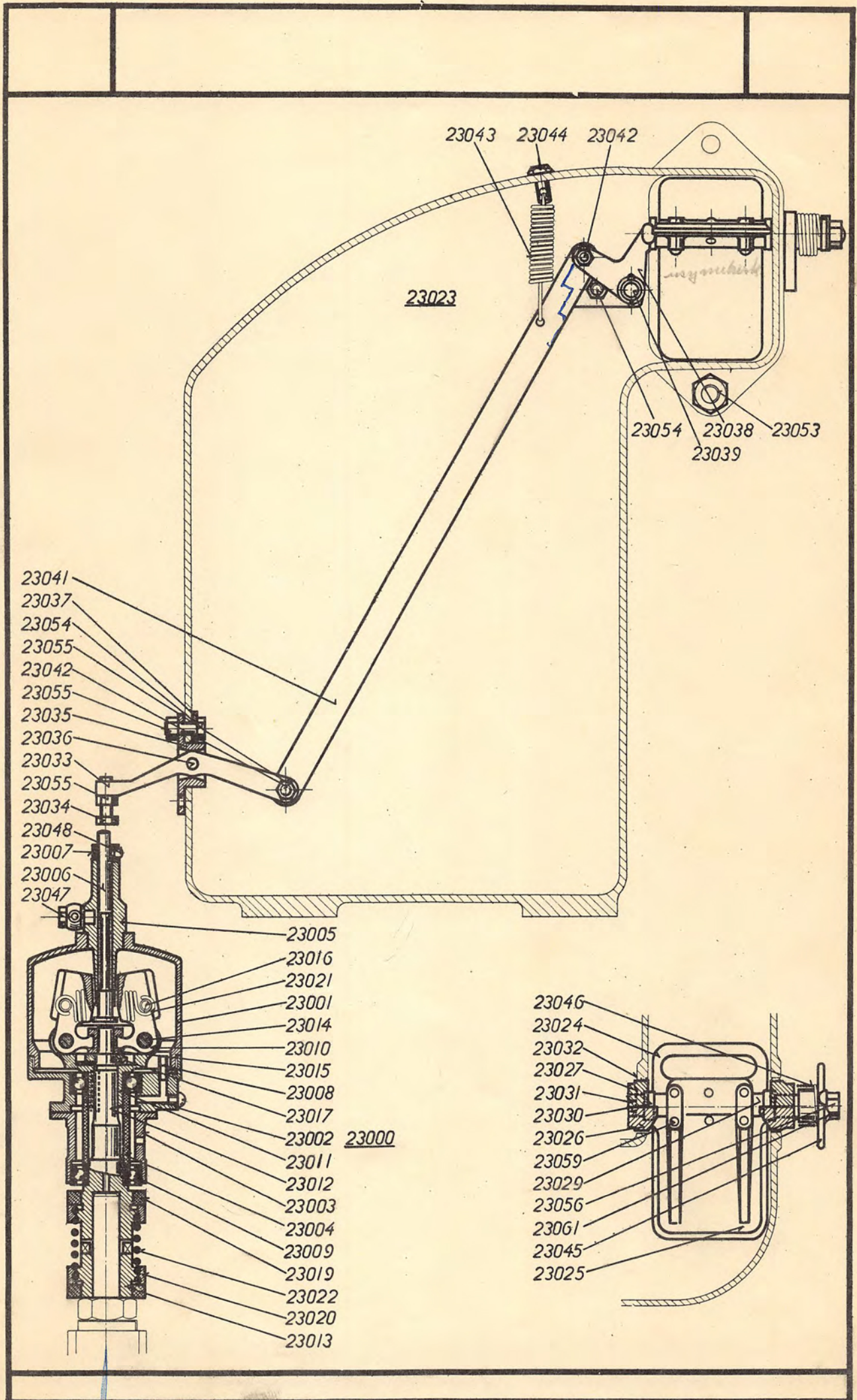
M₀ ca 210 atm

4010



man kan van afspord med 4016. i ca 15 minuter

[Handwritten signature]



Insluingsarmen inderunde
 keftig blaasig rög, der kan von smorali
 smorepumpen anök rög ufuldönög fuheröding
 motorn paar ea 1 kg over atur mörn ken tillör anre bröndelof