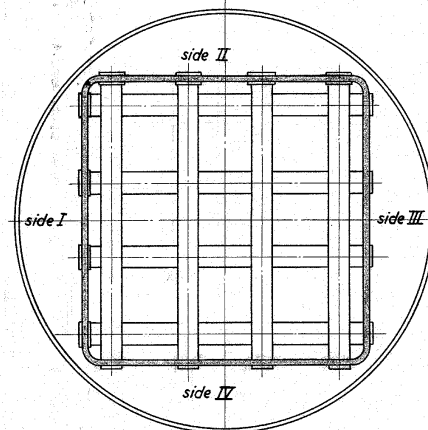
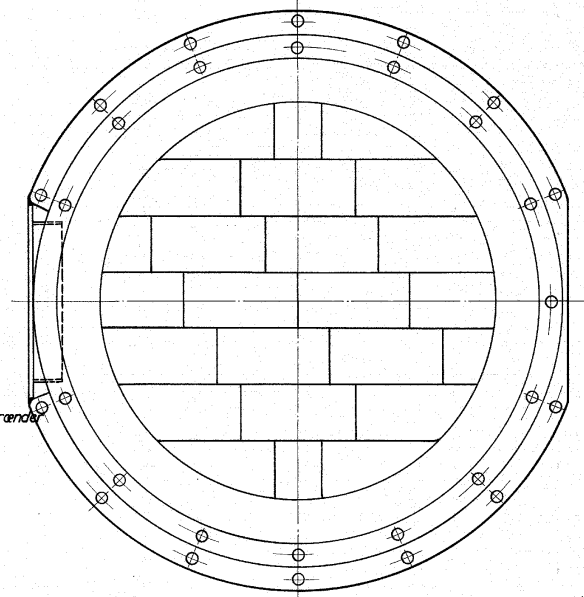
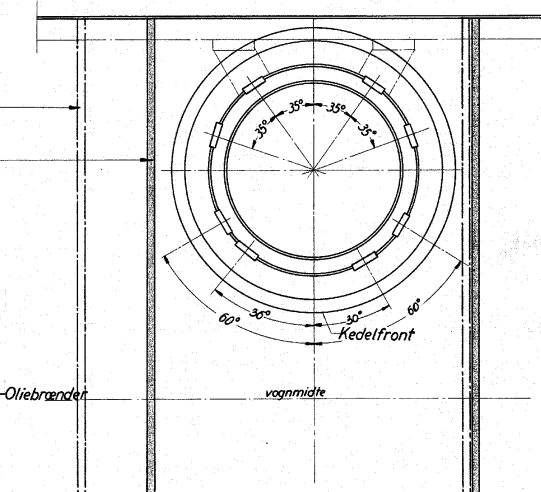


snit a-a



snit b-b



kedelrumsvæg i ombyggede MO
kedelrumsvæg i ny MO

tegning nr. 18W-2010	rev. norm.	afst. 17. U.	målestok: 1:5
dato: 21. 1. 1959	tegningens nummer	tegningens benævnelse	indeks: a, b
anvendelse: Diesel-el 500/550hk motorvogn	tegningens benævnelse	tegningens nummer	
1:550 Fyrkedel dræjet 180°, vandvægtet 60mm	tegningens benævnelse	tegningens nummer	
1:553 fra MO 1835, 8 stk rørsedestæler	tegningens benævnelse	tegningens nummer	
Samlingstegning af varmekedel			18W-2010

FRICHS