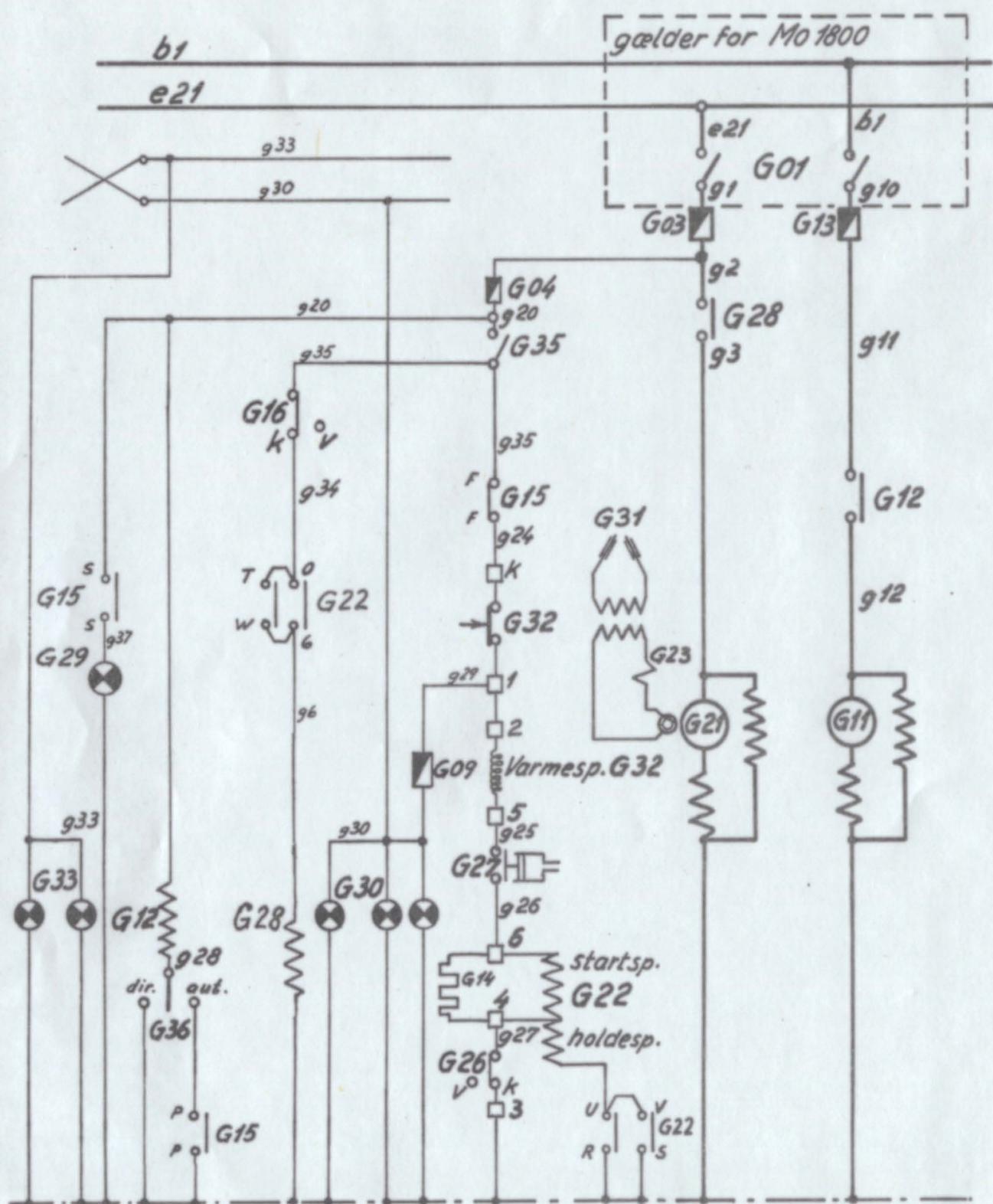
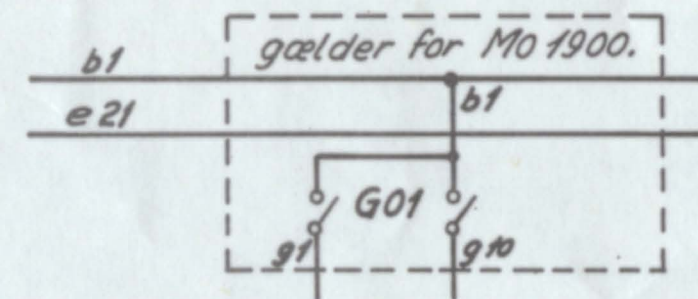
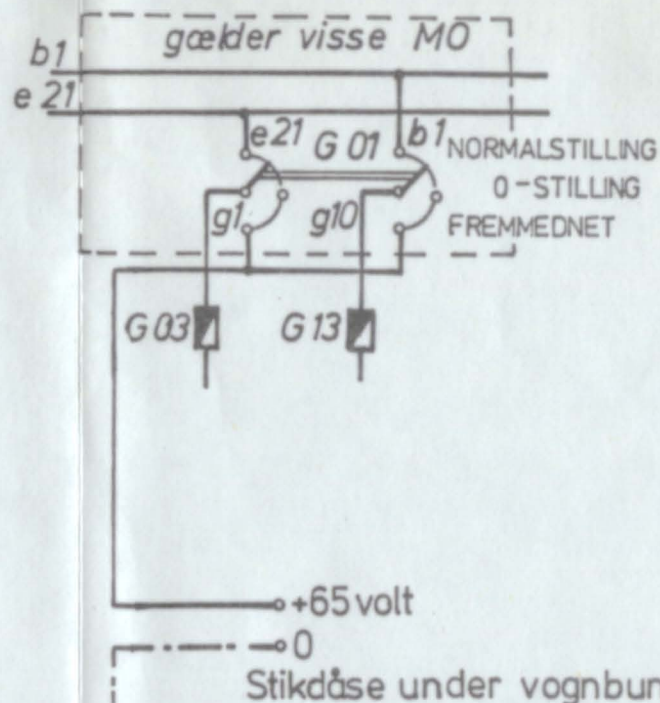
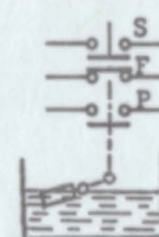


5.



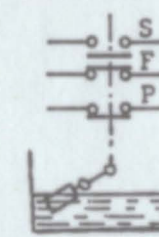
G15 ved normal vandstand

F sluttet  
S og P afbrudt



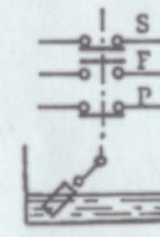
G15 ved lav vandstand

P sluttet  
F forbliver sluttet  
S afbrudt



G15, 5 mm under lav vandstand

F afbrydes  
S sluttet  
P forbliver sluttet



- G 01 Hovedafbryder for varmeanlæg
- G 03 Sikring for brændermotor
- G 04 Sikring for manøvrestrøm
- G 09 Sikring for kontrollamper på førerplads og ved togførerpukt
- G 11 Fødepumpemotor
- G 12 Kontaktor for fødepumpemotor
- G 13 Sikring for fødepumpemotor
- G 14 Variabel modstand
- G 15 Aut. vandstandskontrol med sikkerhedsafbryder og signalkontakt Danfoss VRT 121
- G 16 Termostat for tørkogning
- G 21 Brændermotor
- G 22 Kontrolkasse for brændermotor
- G 23 Modstand 1 ohm (kun på 1900-vogne)
- G 26 Flammekontrol i skorsten
- G 27 Pressostat for brændermotor
- G 28 Kontaktor for brændermotor
- G 29 Kontrollampe i kedelrum
- G 30 Kontrollamper på førerplads og ved togførerpukt
- G 31 Tændingstransformer
- G 32 Termorelæ med genstart
- G 33 Kontrollamper for kedel i tilkøbet vogn
- G 35 Manøvrestrømafbryder for brændermotor
- G 36 Afbryder for fødepumpe med omskifter (dir. - aut.)

MO  
Dampkedelanlæg  
Principstrømskema.