

DE DANSKE STATSBANER
DAMPLOKOMOTIVET
OG DETS BETJENING
II
PLANER

DAMPLOKOMOTIVET OG DETS BETJENING, II. PLANER

DAMPLOKOMOTIVET
OG DETS BETJENING



DE DANSKE STATS BANER
MASKINAFDELINGEN

DAMPLOKOMOTIVET OG DETS BETJENING

LÆREBOG FOR LOKOMOTIVPERSONALET

II. PLANER

3. UDGAVE

KJØBENHAVN
J. JØRGENSEN & CO. * IVAR JANTZEN
1925

Indholdsfortegnelse.

| Plan | Fig. | Plan | Fig. | Plan | Fig. |
|------|----------|------|----------|------|----------|
| 1 | 1—12 | 38 | 110—111 | 75 | 188—188a |
| 2 | 13—21 | 39 | 112—113 | 76 | 189—189a |
| 3 | 22—29 | 40 | 114—116 | 77 | 190 |
| 4 | 30 | 41 | 117—117a | 78 | 191 |
| 5 | 31 | 42 | 118—119 | 79 | 192 |
| 6 | 32 | 43 | 120 | 80 | 193—195 |
| 7 | 33—38 | 44 | 120a—121 | 81 | 196—198 |
| 8 | 39—41 | 45 | 122—122b | 82 | 199—201 |
| 9 | 42—45 | 46 | 123—124 | 83 | 202—207 |
| 10 | 46—48 | 47 | 125—127 | 84 | 208—210 |
| 11 | 49—56 | 48 | 128—131a | 85 | 211—212 |
| 12 | 57 | 49 | 132 | 86 | 213—216 |
| 13 | 58 | 50 | 133 | 87 | 217—219 |
| 14 | 59—61 | 51 | 134—135 | 88 | 220—221 |
| 15 | 62 | 52 | 136—137 | 89 | 222—223 |
| 16 | 63 | 53 | 138—140 | 90 | 224—227a |
| 17 | 64—65 | 54 | 141—142 | 91 | 228—232 |
| 18 | 66—70 | 55 | 143 | 92 | 233—234a |
| 19 | 71—72 | 56 | 144 | 93 | 235—240 |
| 20 | 73—74 | 57 | 145a | 94 | 241 |
| 21 | 75—76 | 58 | 145b—c | 95 | 242—245 |
| 22 | 77—79 | 59 | 146—147 | 96 | 246—246b |
| 23 | 80—84 | 60 | 148—151a | 97 | 247—249 |
| 24 | 85—87a | 61 | 152—154 | 98 | 250—252 |
| 25 | 88—92 | 62 | 155—158 | 99 | 253—257 |
| 26 | 93—93b | 63 | 159—162 | 100 | 258—259 |
| 27 | 94 | 64 | 163—164a | 101 | 260—262 |
| 28 | 95—96 | 65 | 165—166 | 102 | 263—264 |
| 29 | 97 | 66 | 167—168 | 103 | 265—268 |
| 30 | 98—100 | 67 | 169—171 | 104 | 269—271 |
| 31 | 101 | 68 | 172—174 | 105 | 272—278 |
| 32 | 102 | 69 | 175—177 | 106 | 279—281 |
| 33 | 103 | 70 | 178 | 107 | 282—285 |
| 34 | 104 | 71 | 179—180a | 108 | 286—291 |
| 35 | 105—107 | 72 | 181—182 | 109 | 292—293 |
| 36 | 108—108a | 73 | 183—184 | 110 | 294—295 |
| 37 | 109 | 74 | 185—187a | 111 | 296—297 |

| Plan | Fig. | Plan | Fig. | Plan | Fig. |
|------|----------|------|---------|------|---------|
| 112 | 298—301 | 131 | 333 | 150 | 378 |
| 113 | 302—305 | 132 | 334 | 151 | 379 |
| 114 | 306—307 | 133 | 335 | 152 | 380—381 |
| 115 | 308—311 | 134 | 336 | 153 | 382—383 |
| 116 | 312—312c | 135 | 337—340 | 154 | 384—385 |
| 117 | 313 | 136 | 341 | 155 | 386—388 |
| 118 | 314 | 137 | 342 | 156 | 389 |
| 119 | 315—315a | 138 | 343 | 157 | 390—393 |
| 120 | 316 | 139 | 344—346 | 158 | 394—395 |
| 121 | 317 | 140 | 347—349 | 159 | 396—400 |
| 122 | 318—318a | 141 | 350—355 | 160 | 401—403 |
| 123 | 319 | 142 | 356 | 161 | 404—406 |
| 124 | 320—320a | 143 | 357—358 | 162 | 407—412 |
| 125 | 321—322 | 144 | 359—361 | 163 | 413—416 |
| 126 | 323 | 145 | 362—365 | 164 | 417—421 |
| 127 | 324—326 | 146 | 366—369 | 165 | 422—425 |
| 128 | 327—329 | 147 | 370—372 | 166 | 426—427 |
| 129 | 330 | 148 | 373—375 | | |
| 130 | 331—332 | 149 | 376—377 | | |

PLAN 1

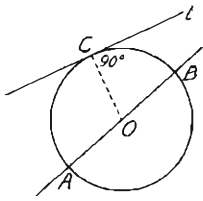


Fig. 1

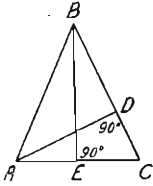


Fig. 2

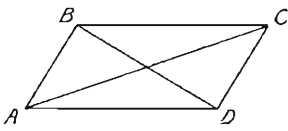


Fig. 3

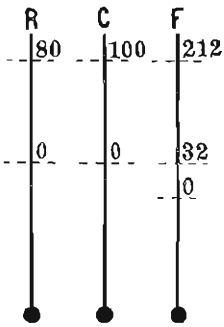


Fig. 4

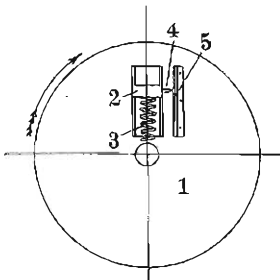


Fig. 5

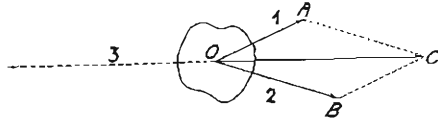


Fig. 6

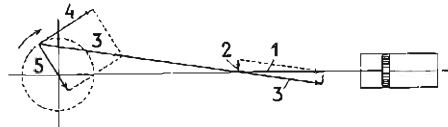


Fig. 7

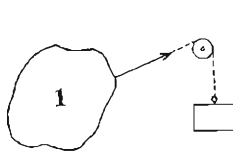


Fig. 8

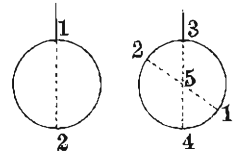


Fig. 9

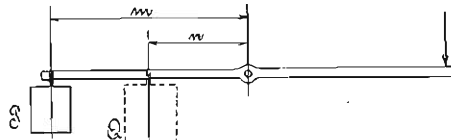


Fig. 10

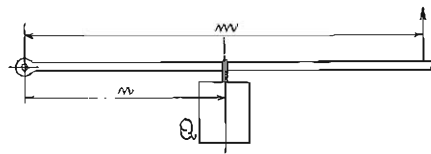


Fig. 11

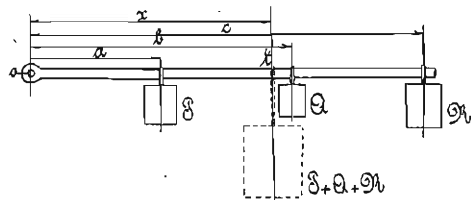


Fig. 12

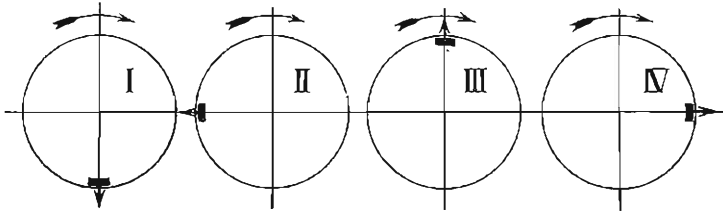


Fig. 13

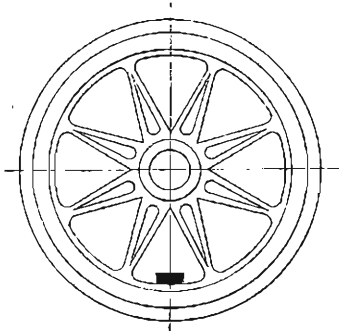


Fig. 14

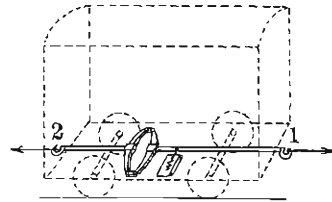


Fig. 15

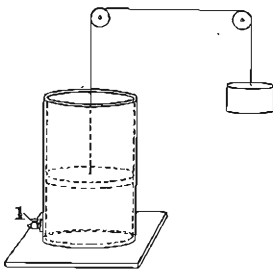


Fig. 16

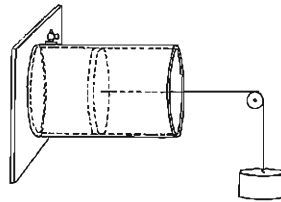


Fig. 17

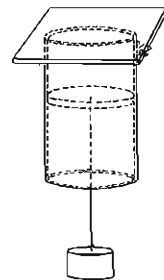


Fig. 18

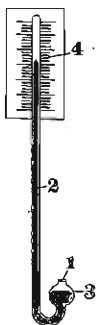


Fig. 19

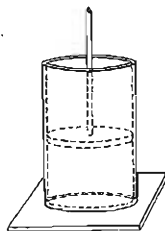


Fig. 20

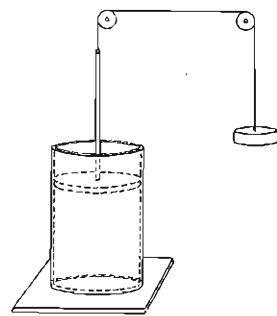


Fig. 21

PLAN 3

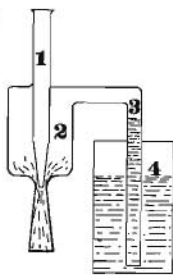


Fig. 22

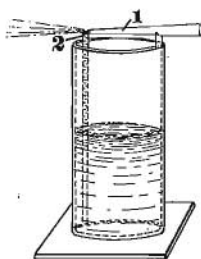


Fig. 23



Fig. 26

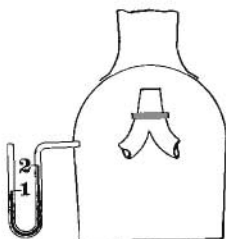


Fig. 24

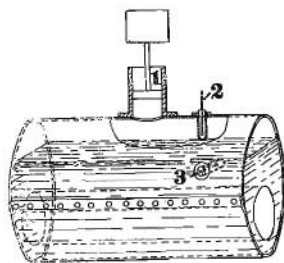


Fig. 25

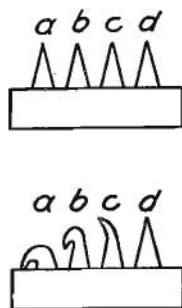


Fig. 27



Fig. 28



Fig. 29

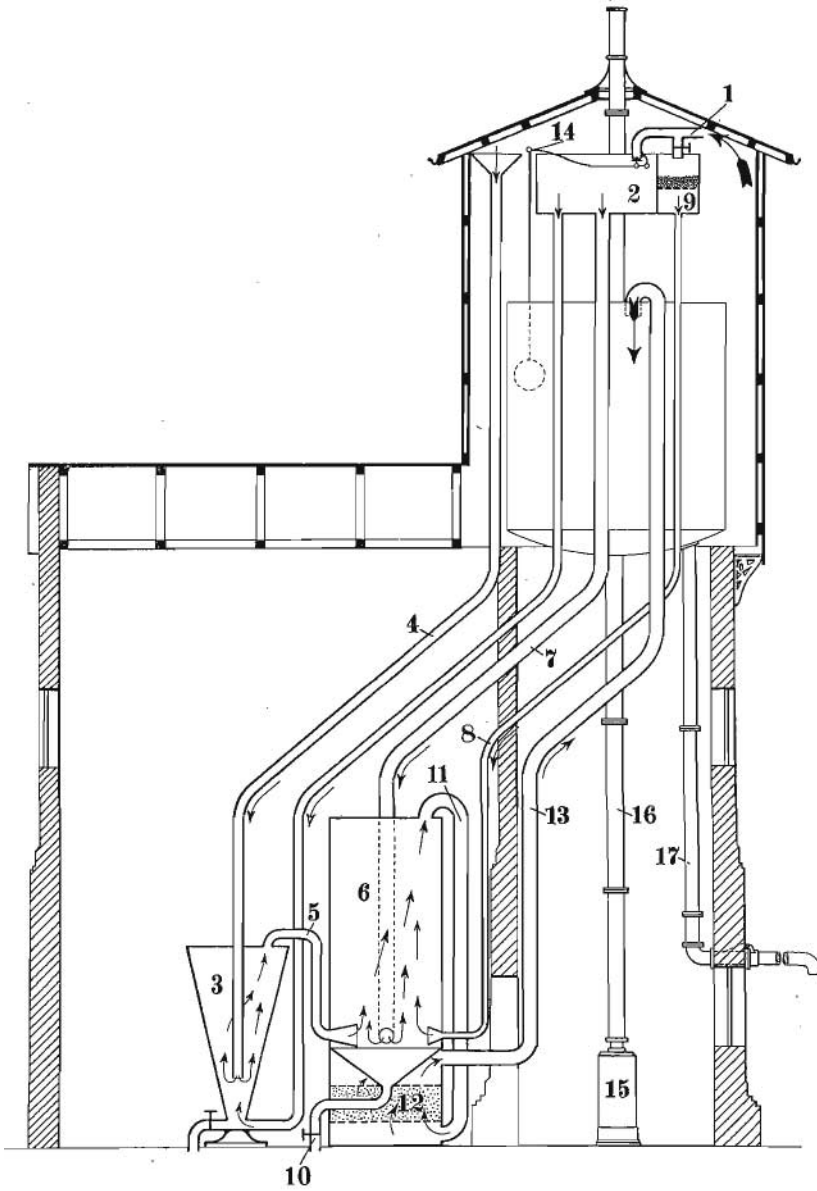


Fig. 30

Fig. 30

Fig. 31

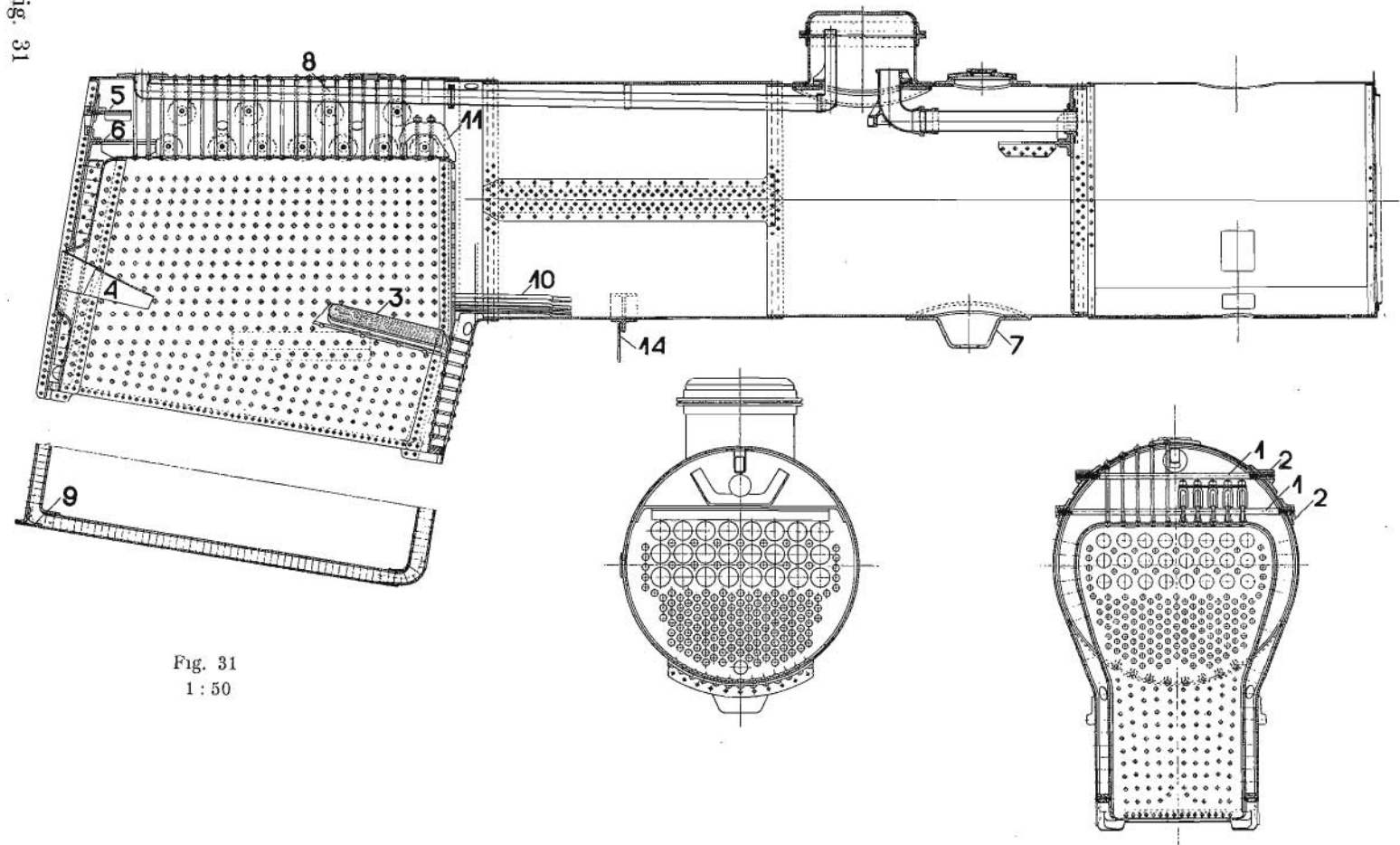


Fig. 31
1:50

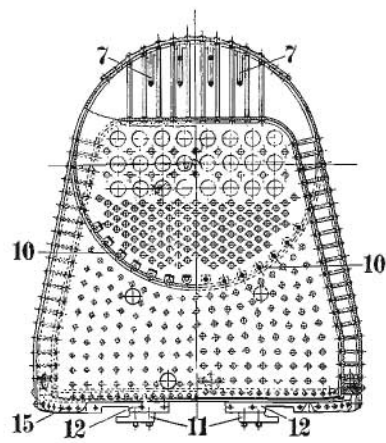
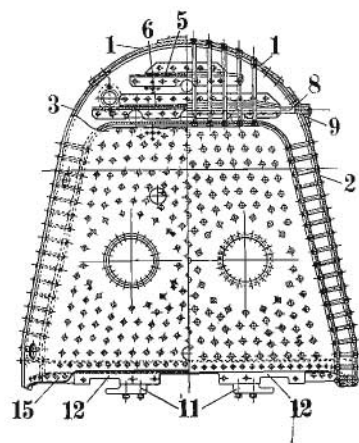
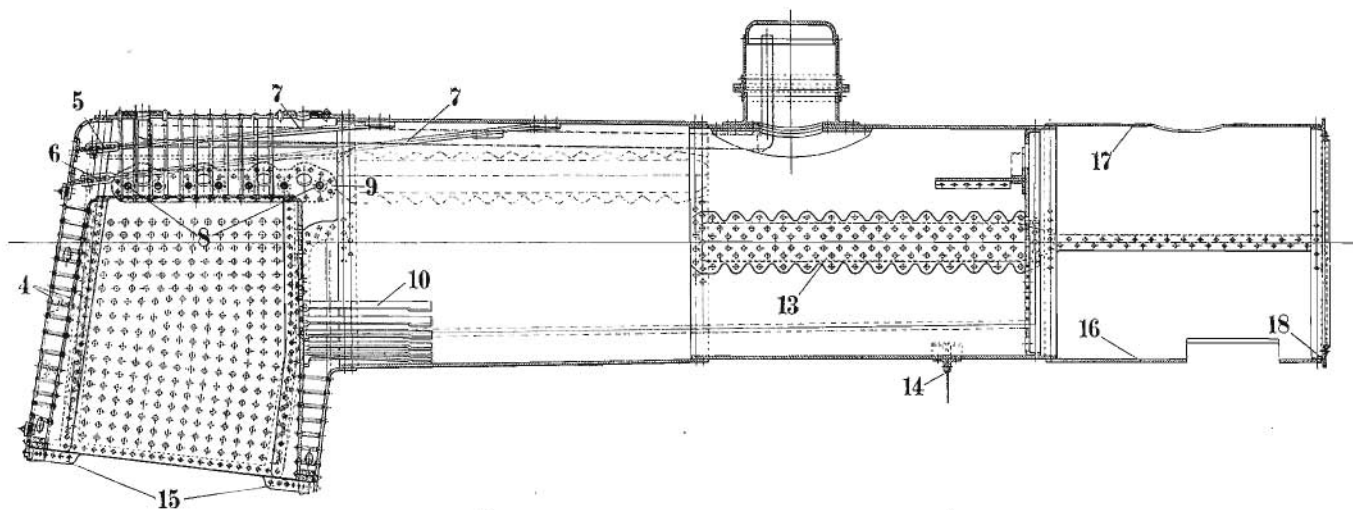


Fig. 32 1 : 50

Fig. 32

PLAN 6

PLAN 7

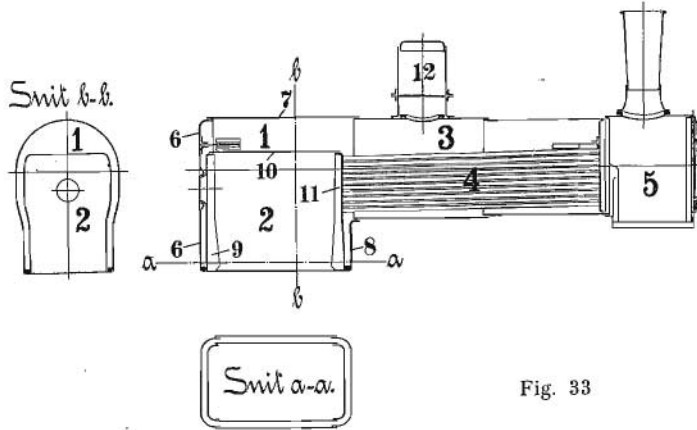


Fig. 33

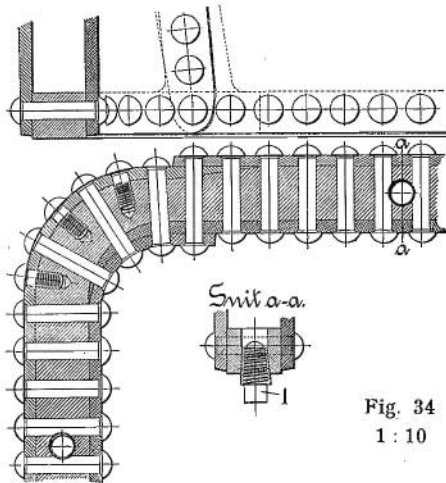


Fig. 34
1 : 10

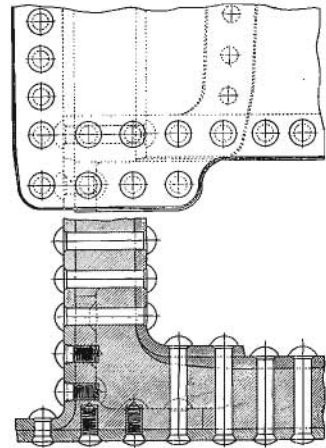


Fig. 35
1 : 10

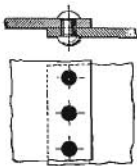


Fig. 36

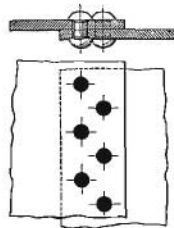


Fig. 37

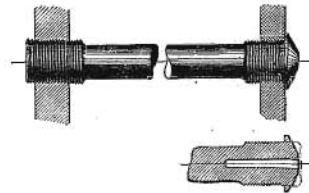


Fig. 38
1 : 5

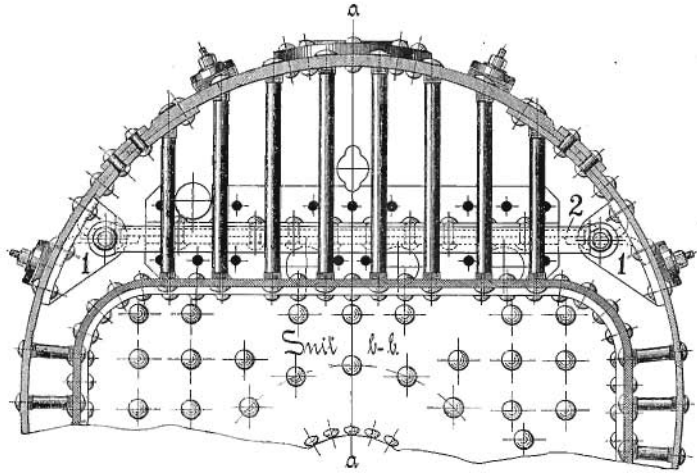


Fig. 39
1:15

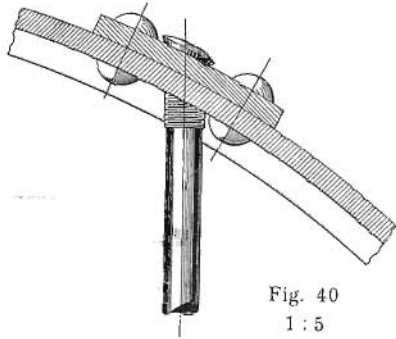
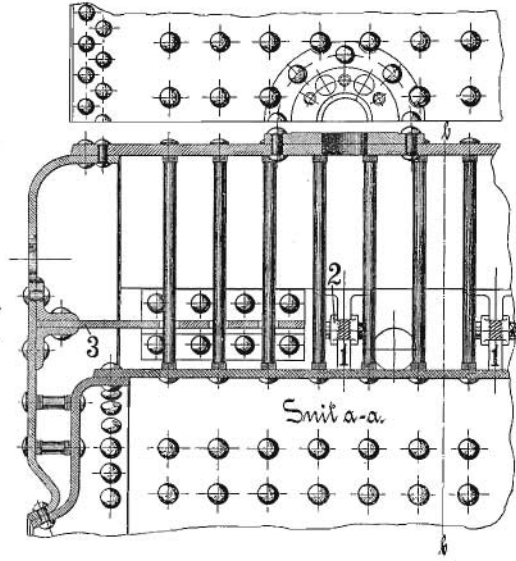


Fig. 40
1:5

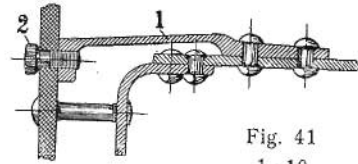


Fig. 41
1:10

Fig. 39—41

PLAN 9

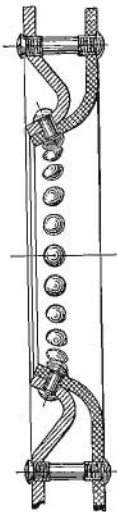


Fig. 42
1 : 10

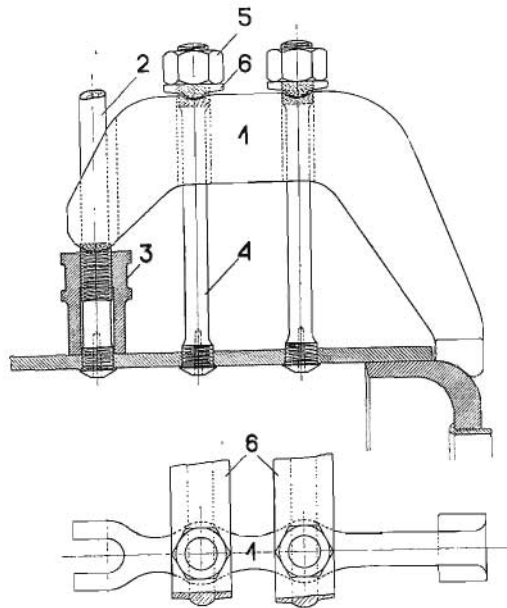


Fig. 43
1 : 7,5

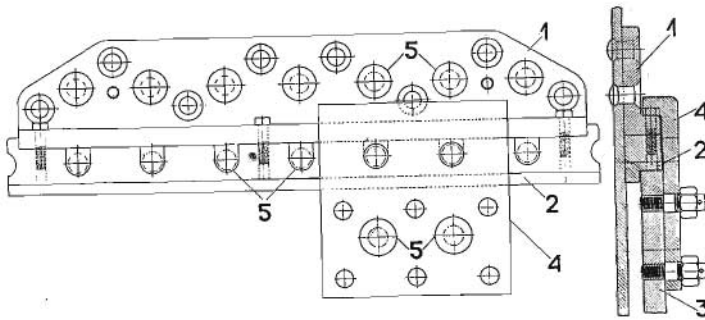


Fig. 44
1 : 10

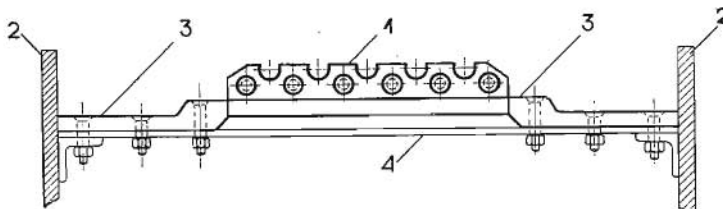


Fig. 45
1 : 15

Fig. 42—45

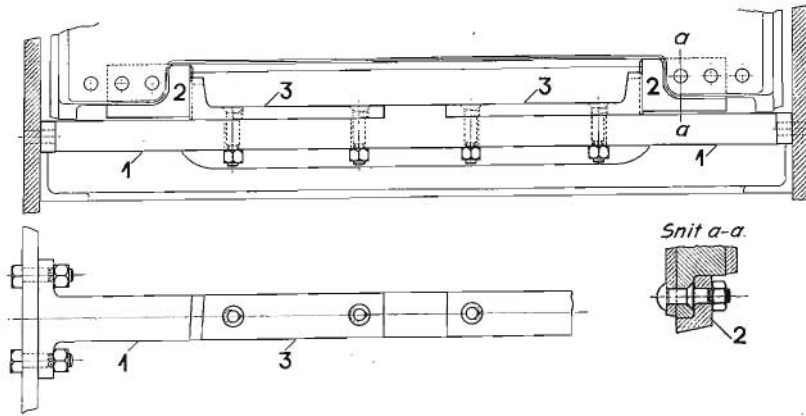


Fig. 46
1 : 12

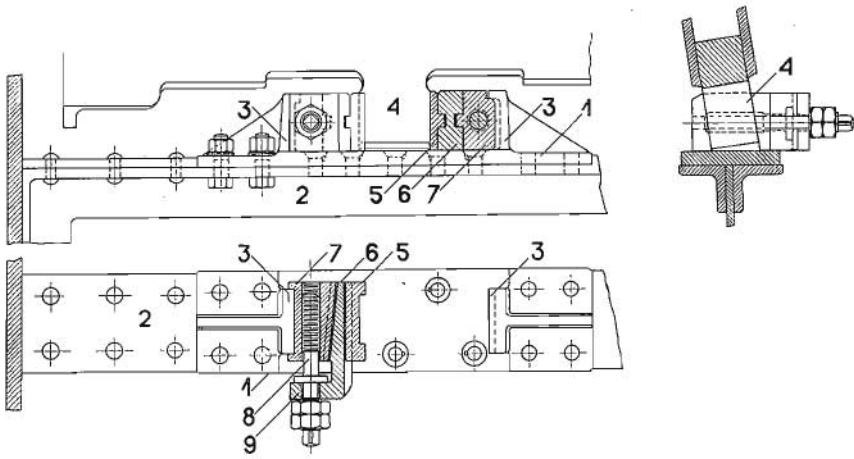


Fig. 47
1 : 12,5

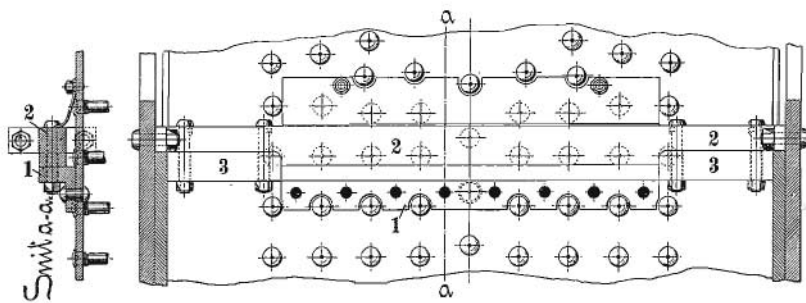
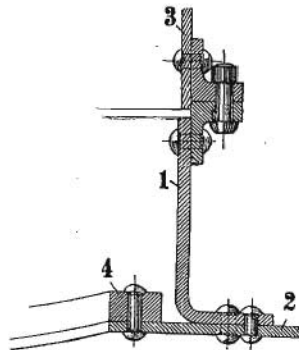
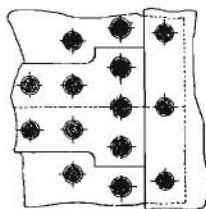
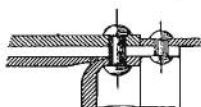
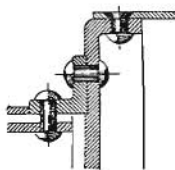
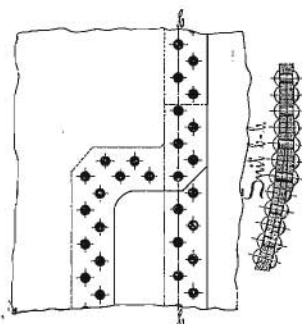
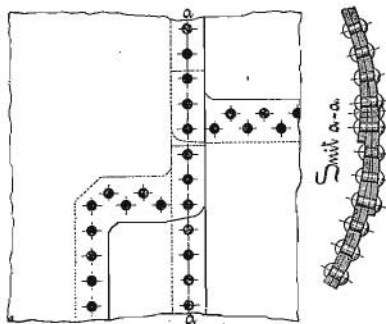


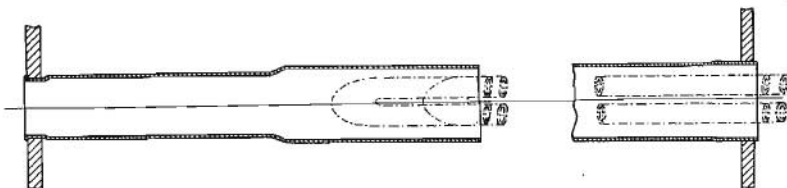
Fig. 48
1 : 15

PLAN 11



1 : 5

1 : 10



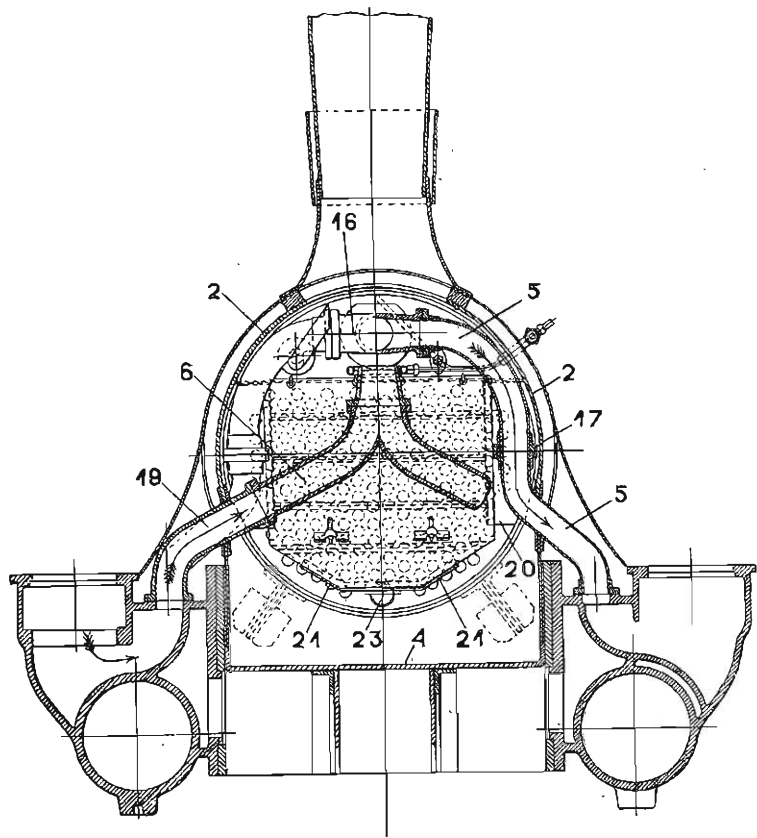
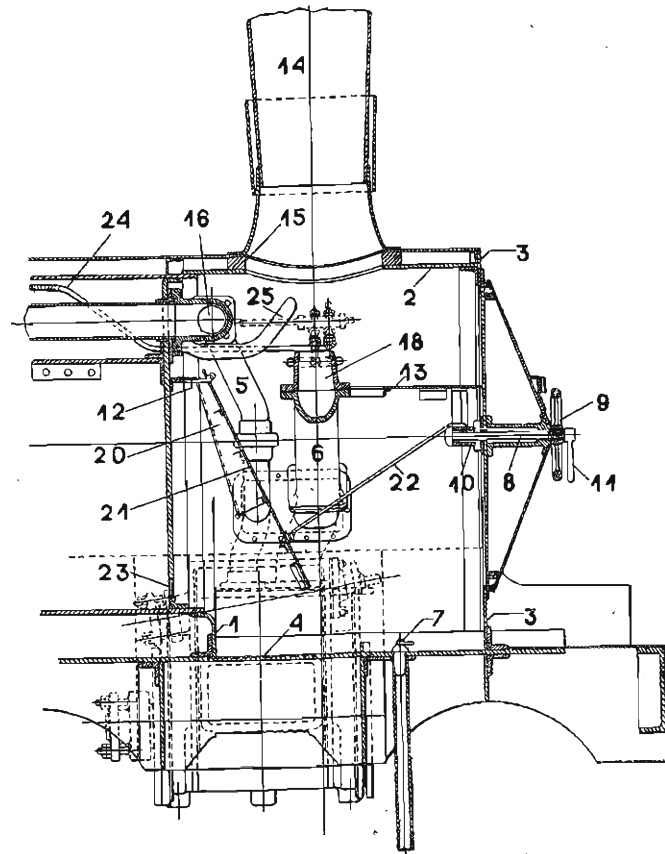


Fig. 57 1:30



PLAN 12

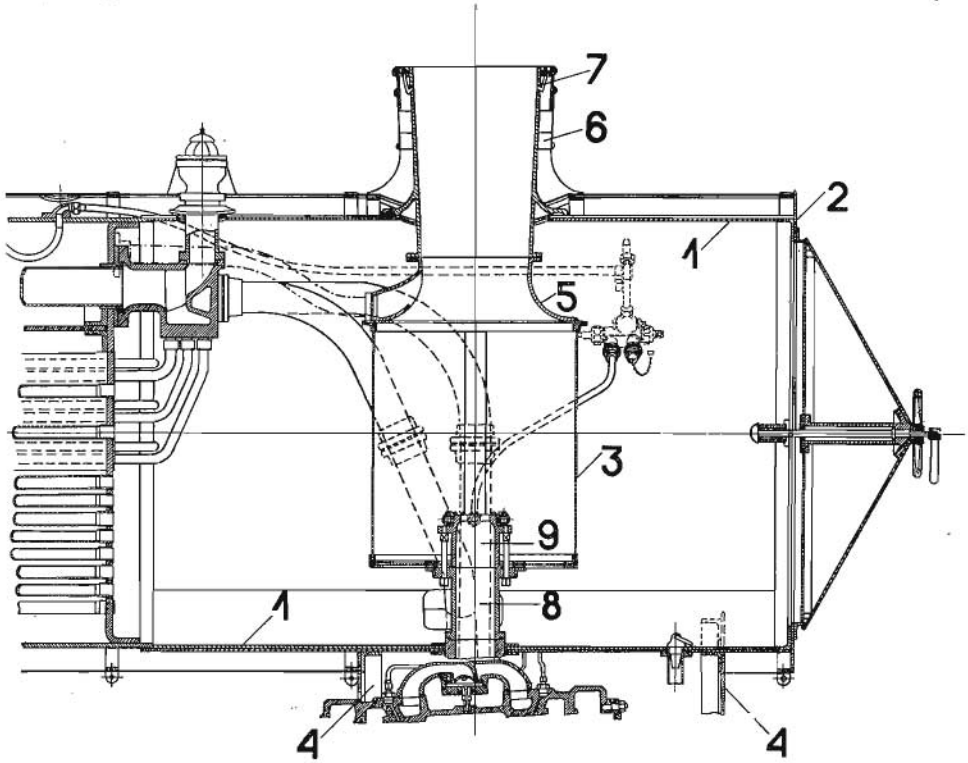


Fig. 58
1:30

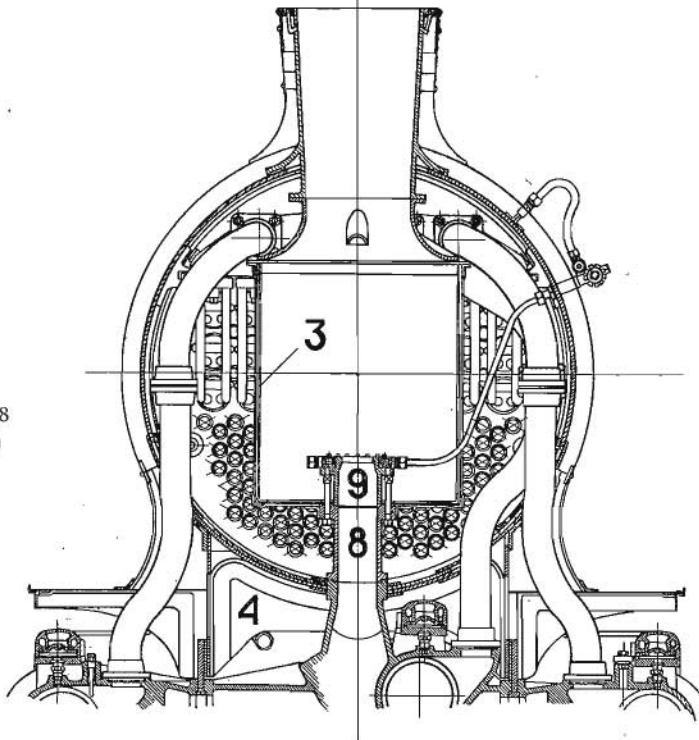


Fig. 58

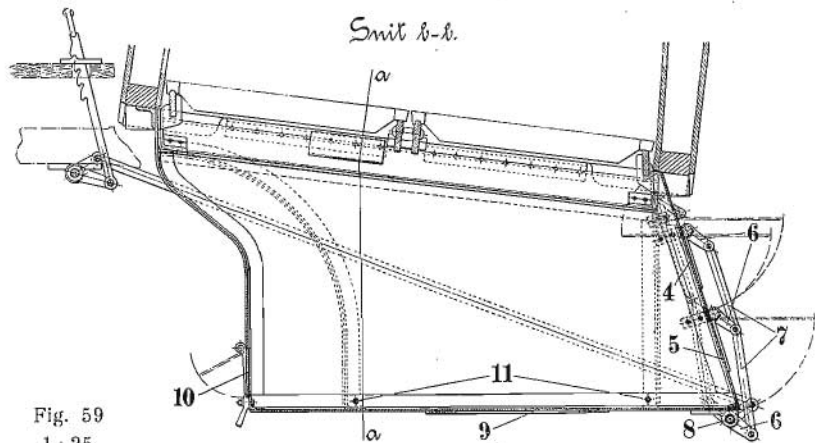
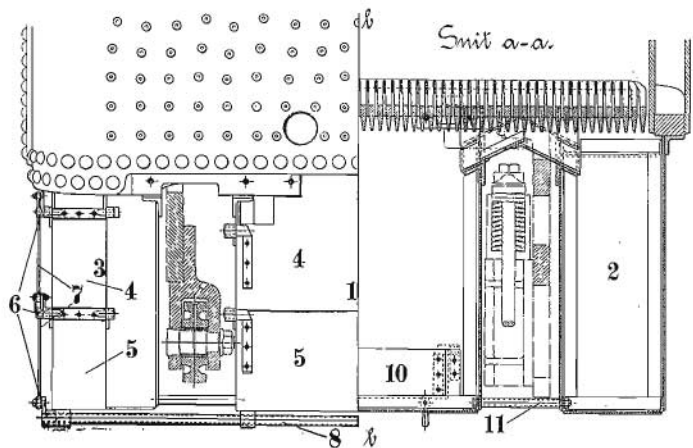


Fig. 59
1:25

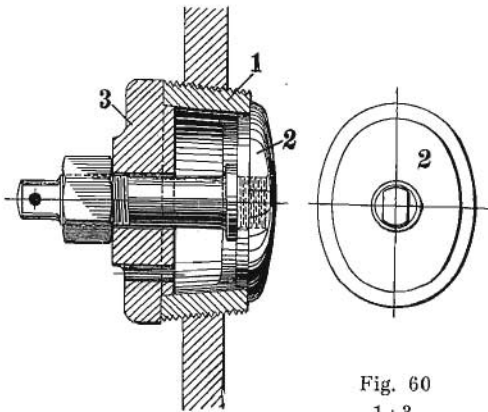


Fig. 60
1:3

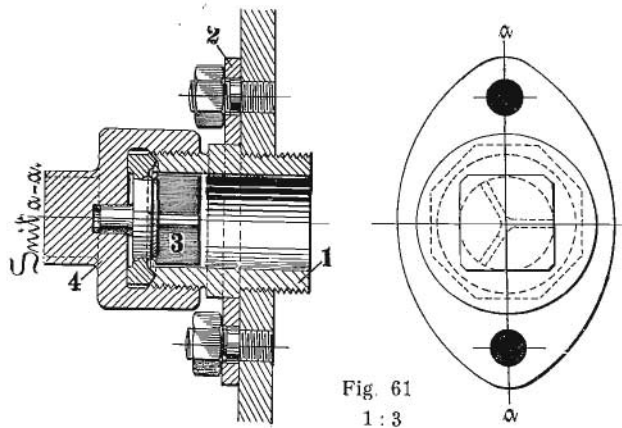


Fig. 61
1:3

Fig. 59—61

PLAN 14

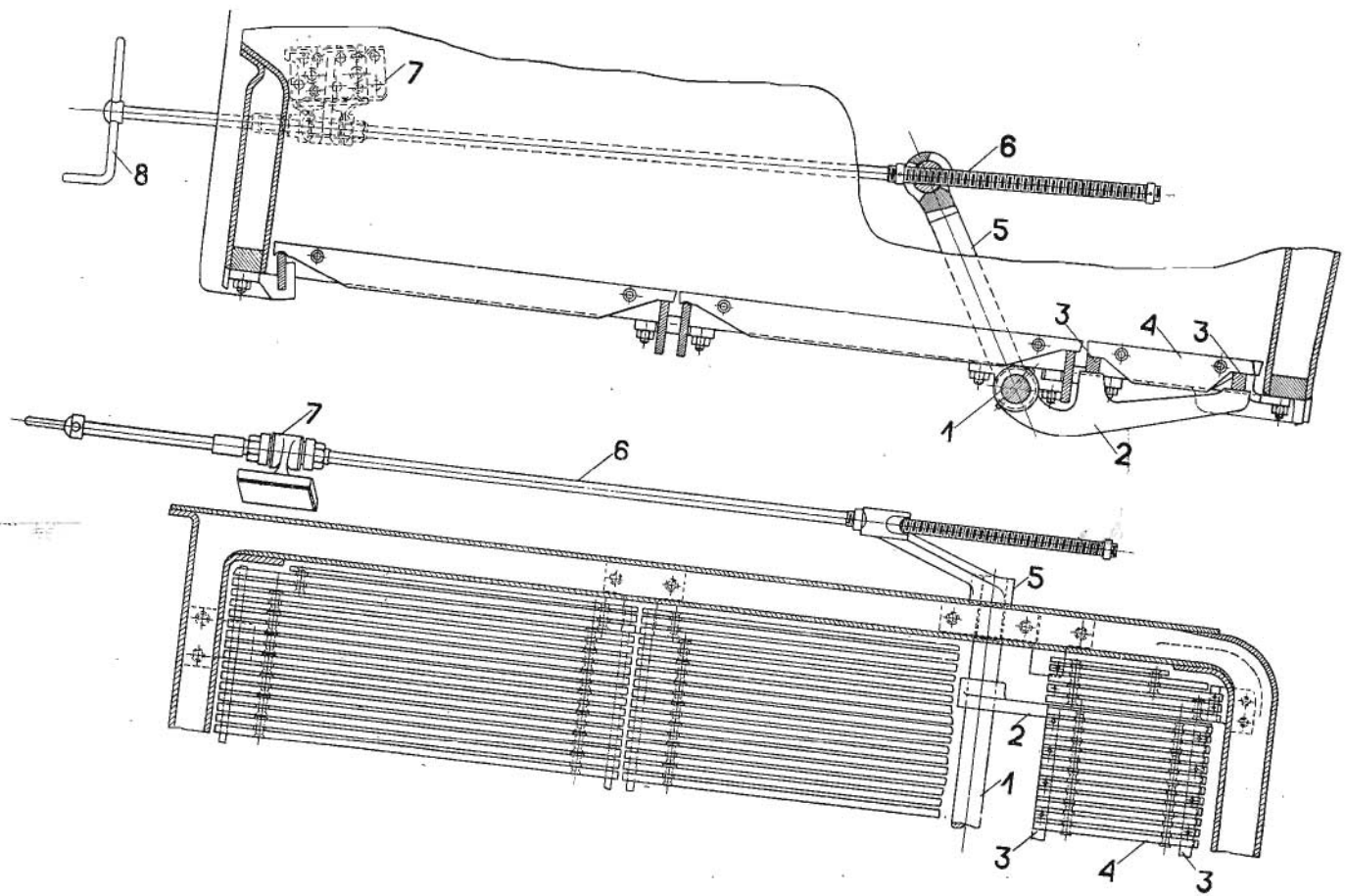


Fig. 62

Fig. 62
1:20

Fig. 63

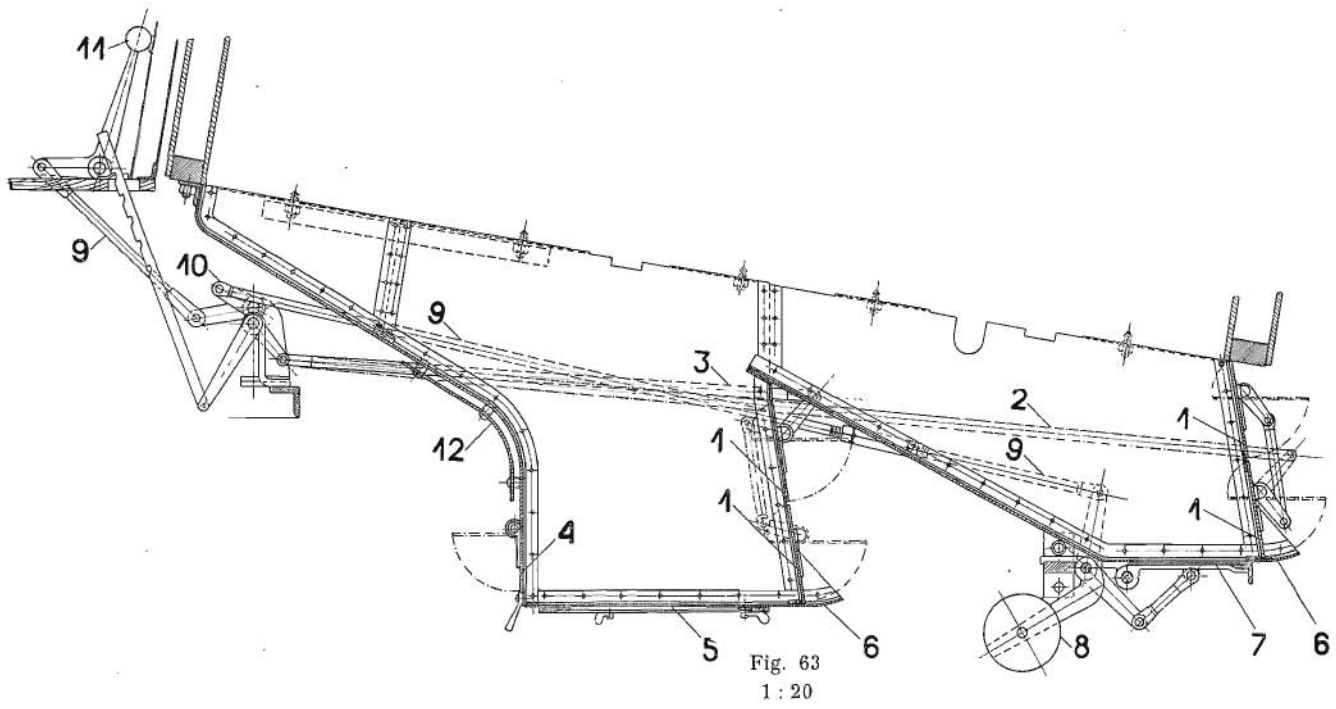


Fig. 63
1 : 20

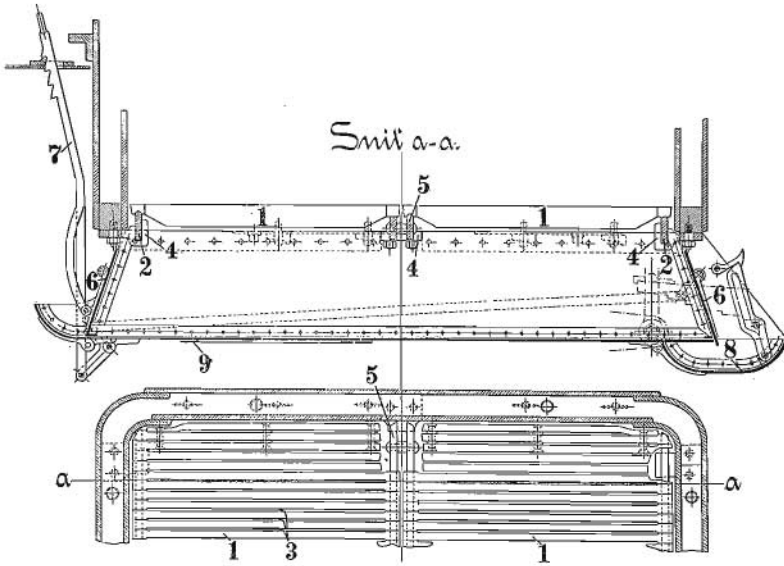


Fig. 64
1 : 25

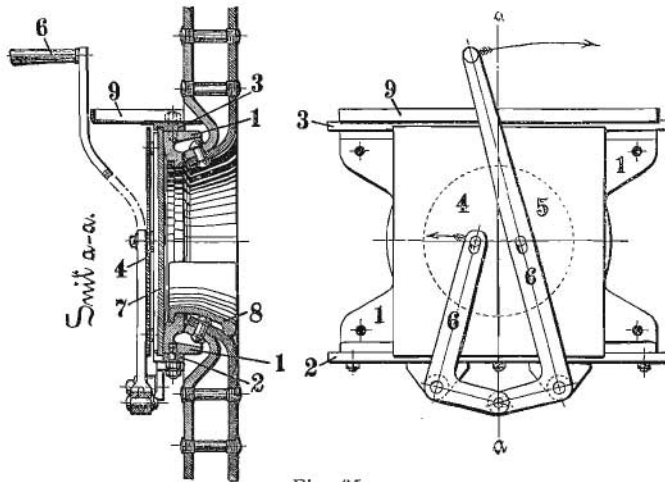


Fig. 65
1 : 15

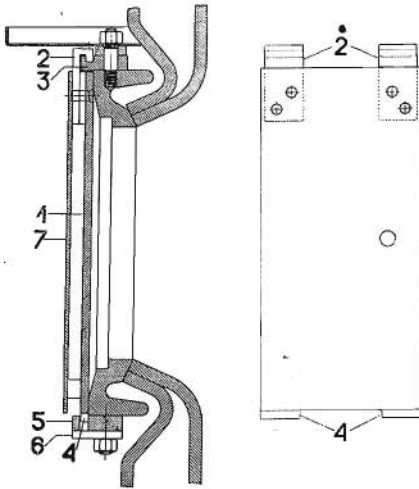


Fig. 66
1 : 10

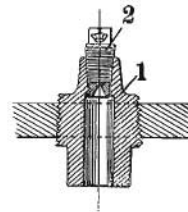


Fig. 67
1 : 3

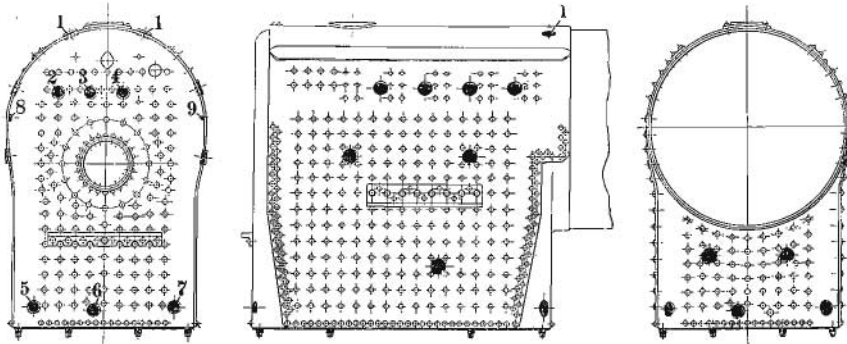


Fig. 68
1 : 50

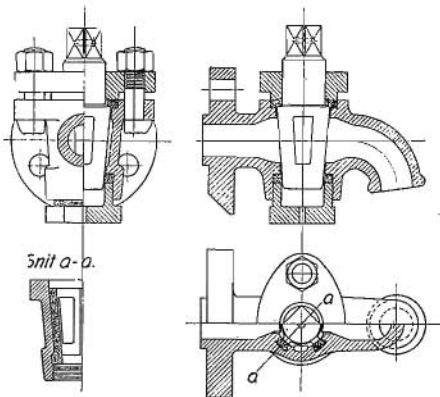


Fig. 69
1 : 6

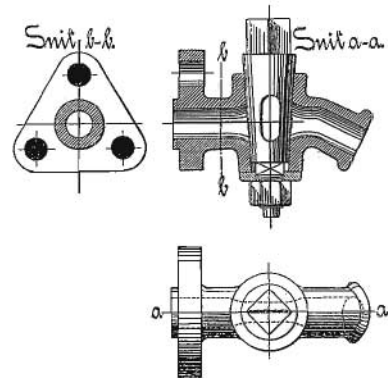


Fig. 70
1 : 6

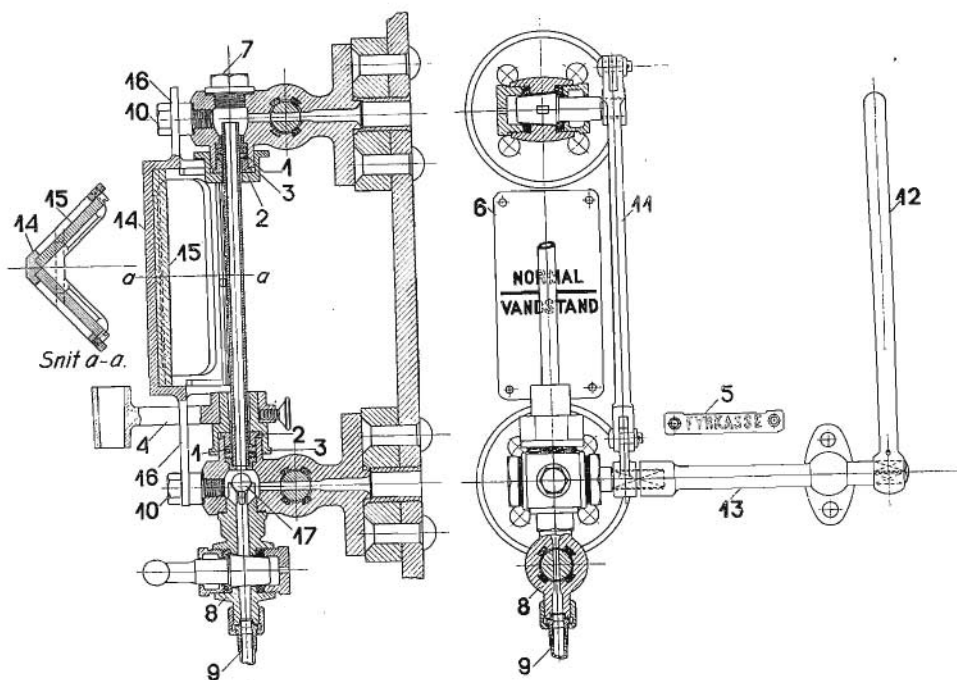


Fig. 71
1 : 6

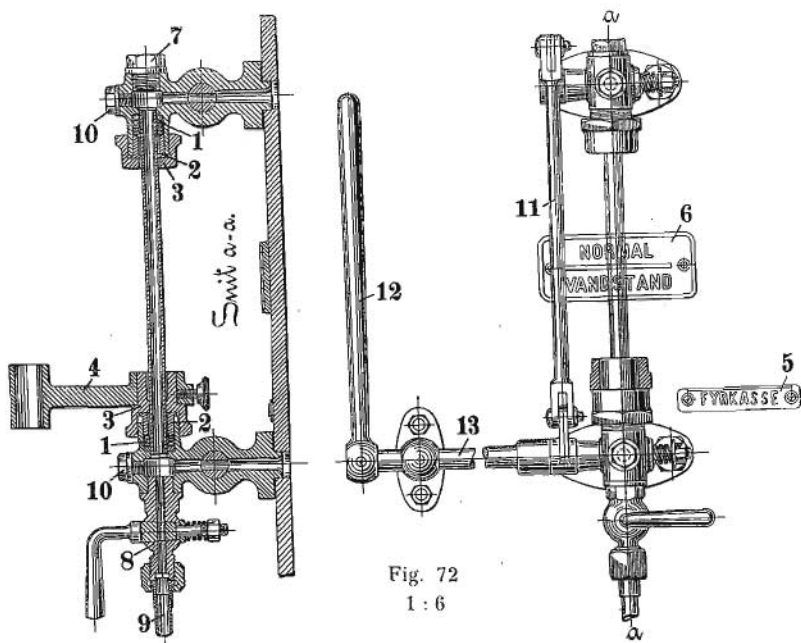


Fig. 72
1 : 6

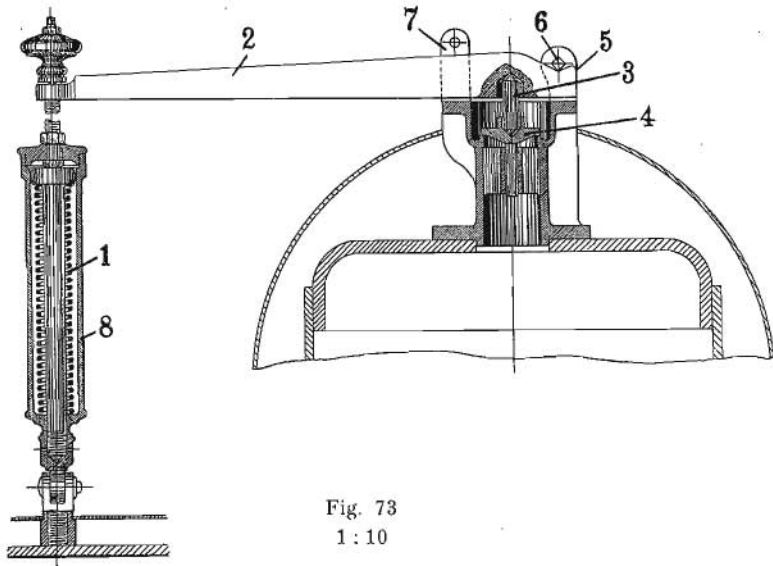


Fig. 73
1:10

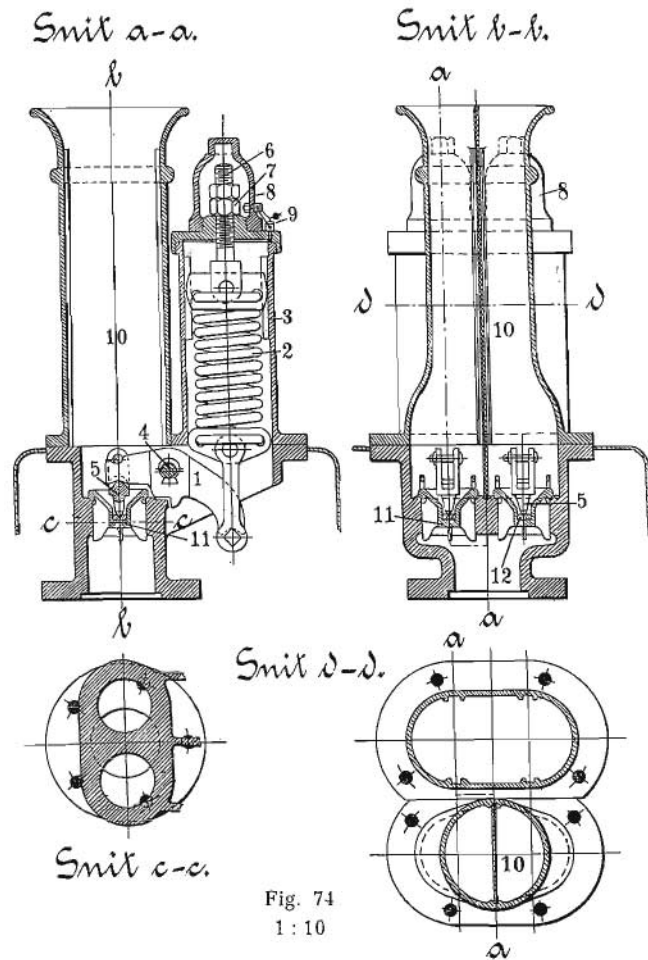


Fig. 74
1:10

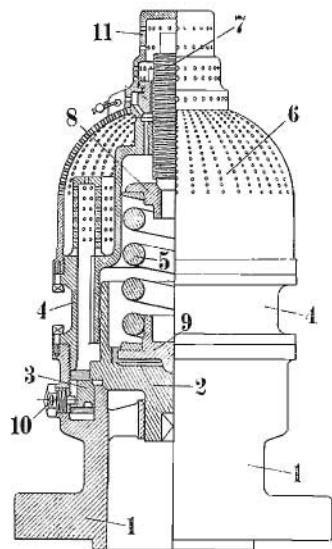


Fig. 75
1:5

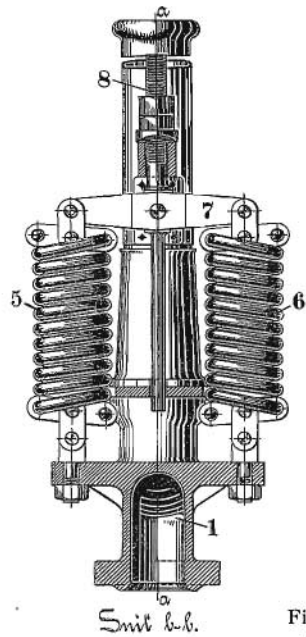
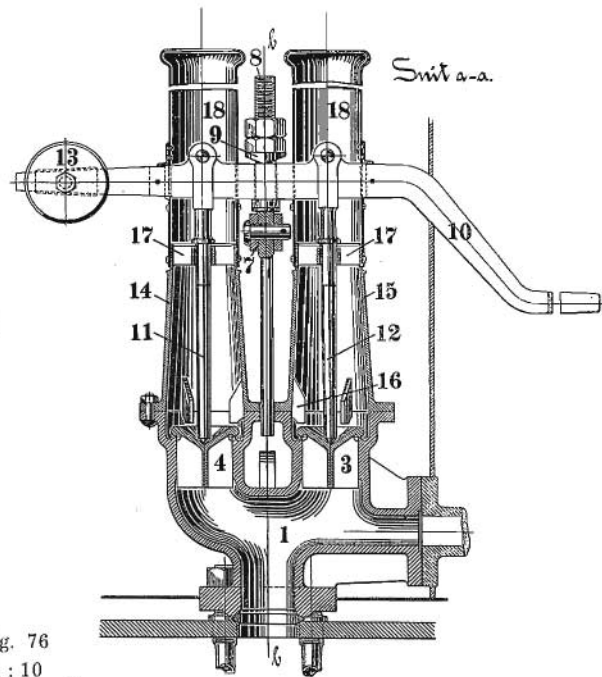


Fig. 76
1:10



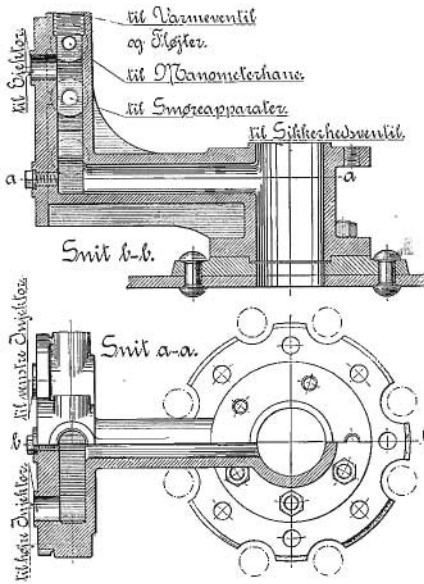


Fig. 77
1 : 10

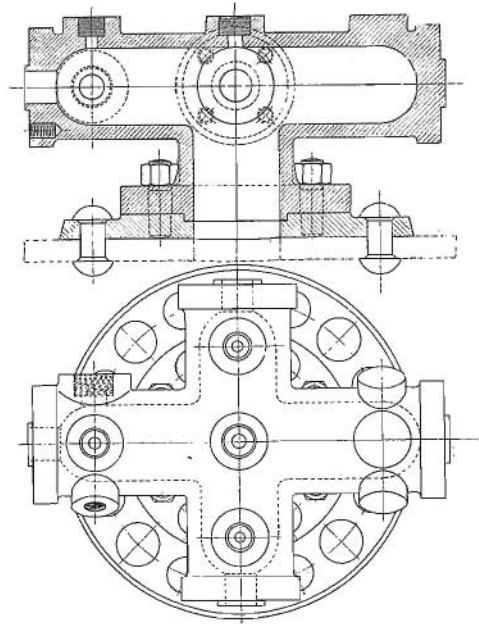


Fig. 78
1 : 8

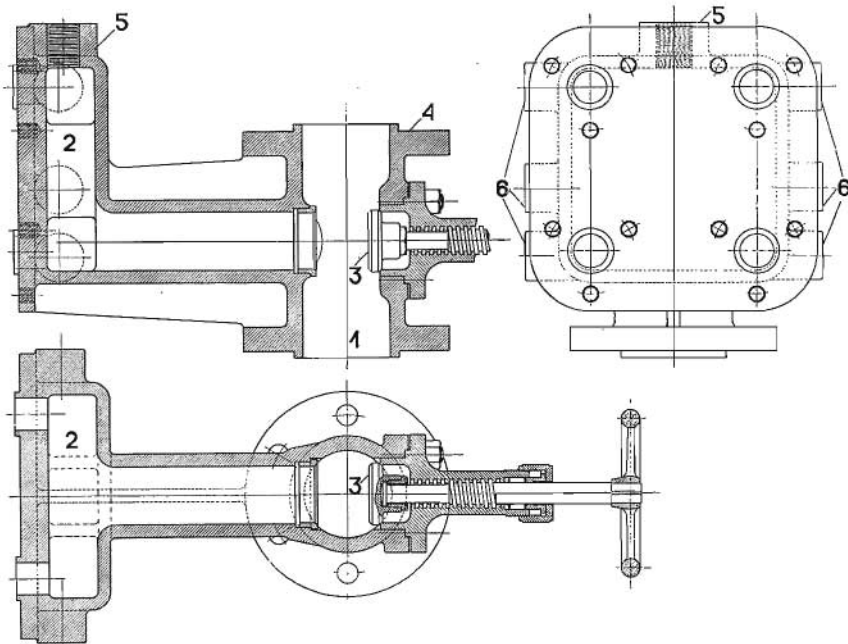


Fig. 79
1 : 8

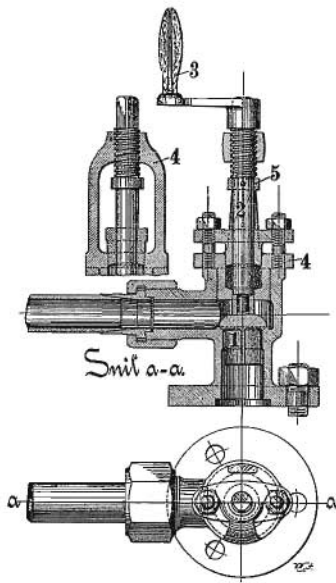


Fig. 80
1:6

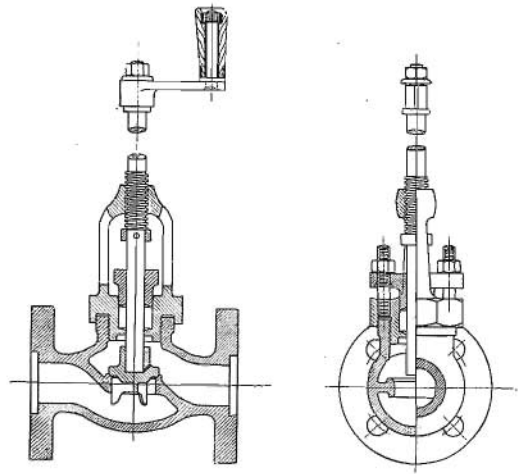


Fig. 81
1:6

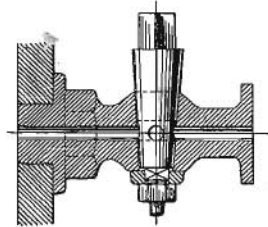


Fig. 83
1:3

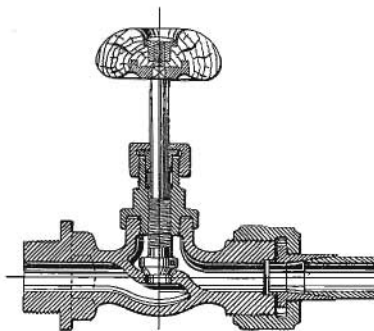


Fig. 82
1:3

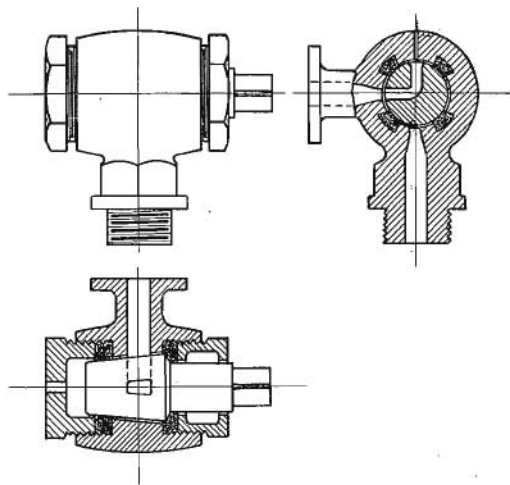


Fig. 84
1:3

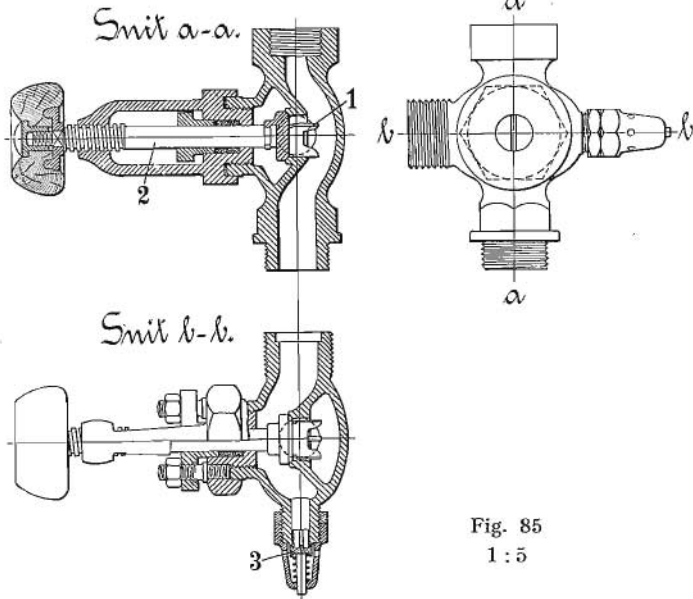


Fig. 85
1:5

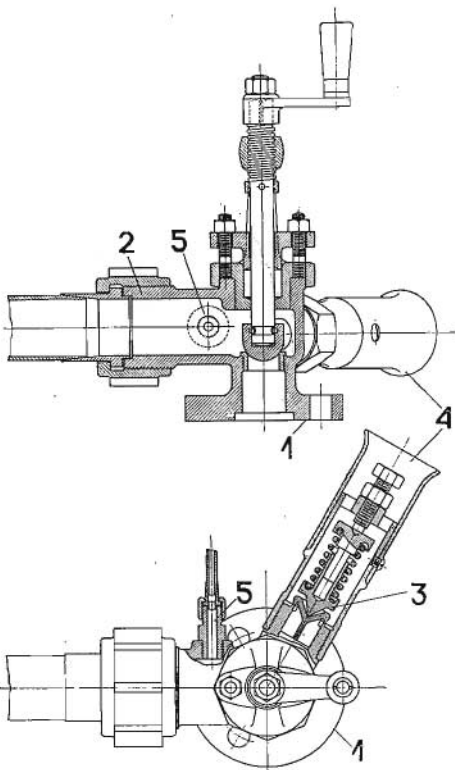


Fig. 86
1:6

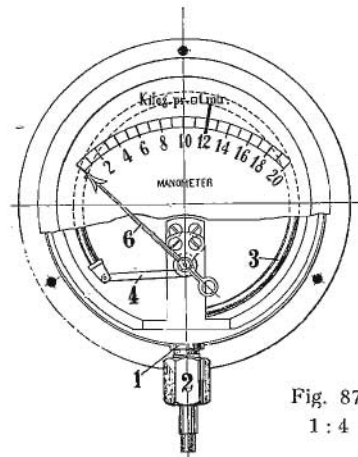


Fig. 87
1:4



Fig. 87 a

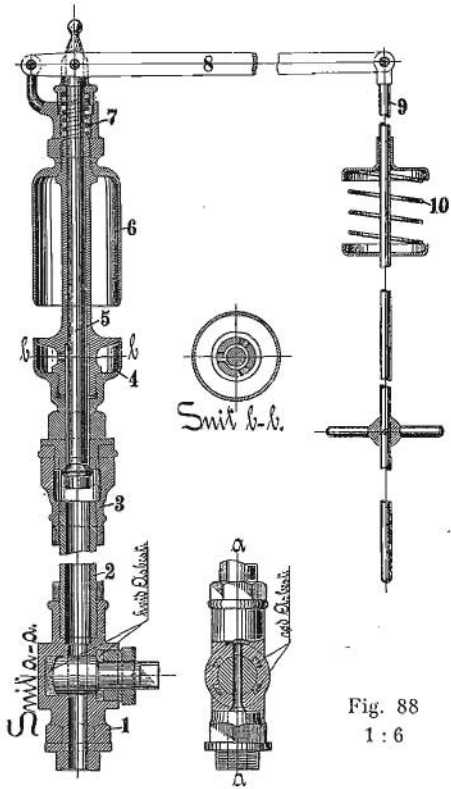


Fig. 88
1 : 6

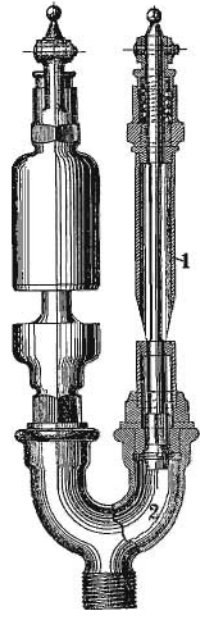


Fig. 89
1 : 6

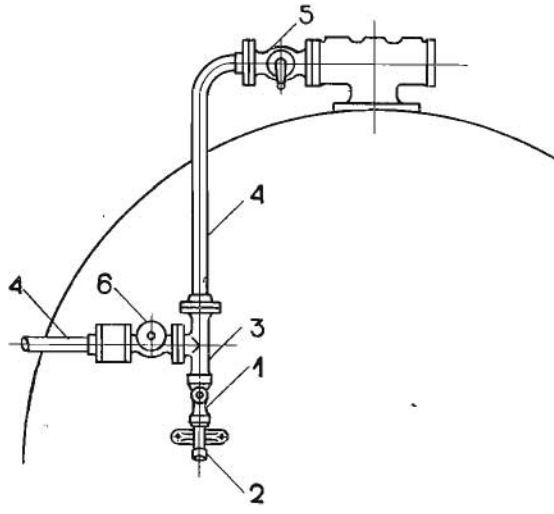


Fig. 91
1 : 20

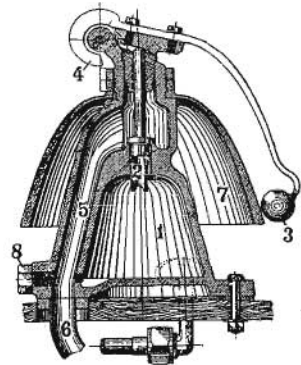


Fig. 90
1 : 8

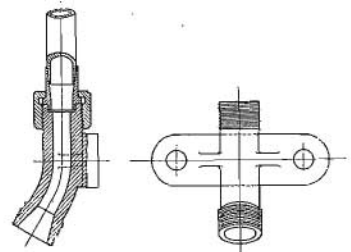


Fig. 92
1 : 6

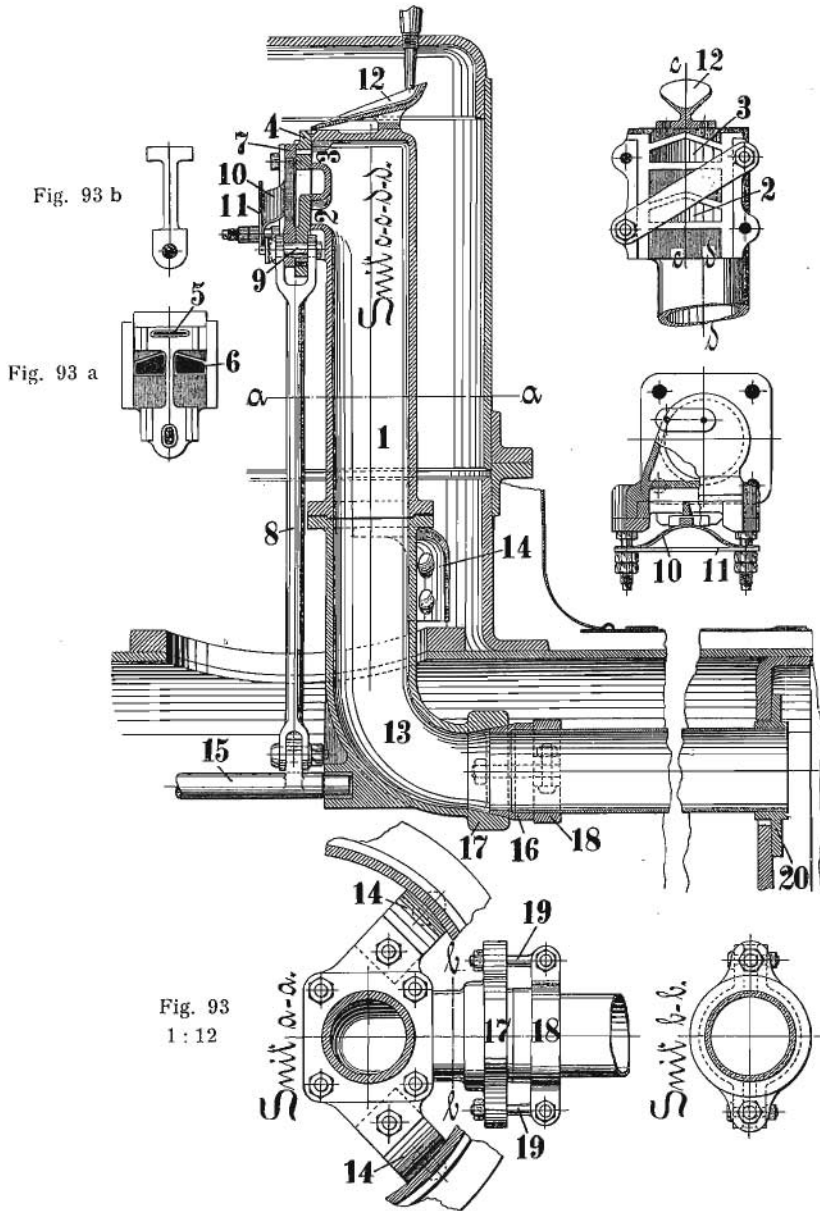


Fig. 93 b

Fig. 93 a

Fig. 93
1 : 12

Fig. 93—93 b

Fig. 94

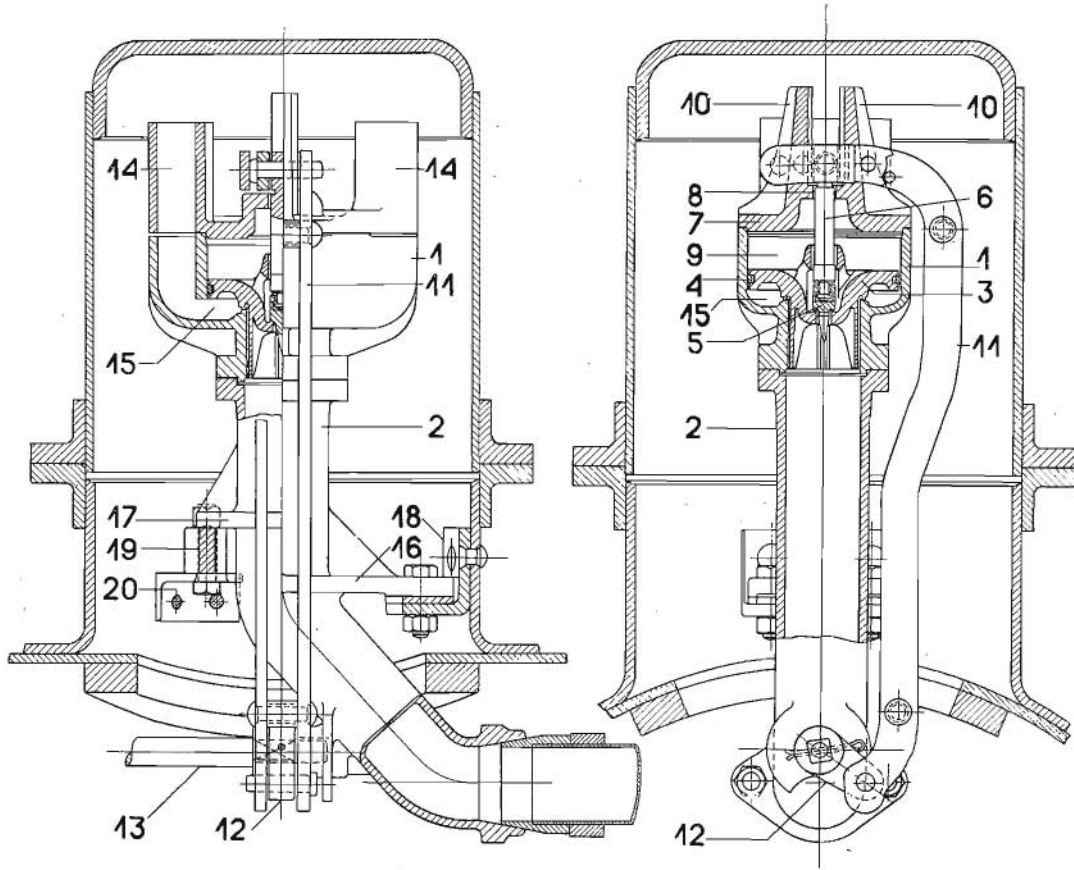


Fig. 94
1:10

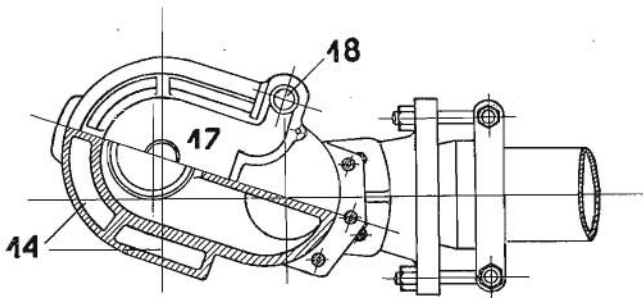
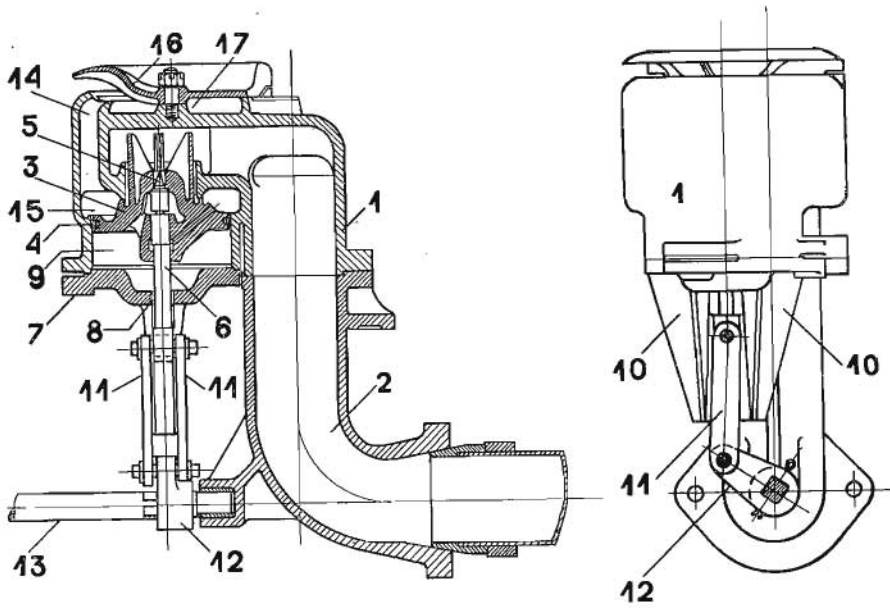


Fig. 95
1 : 12,5

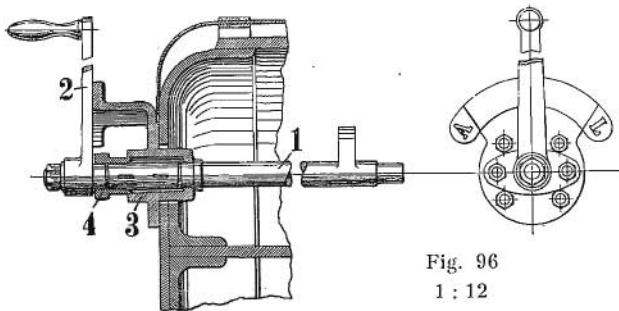


Fig. 96
1 : 12

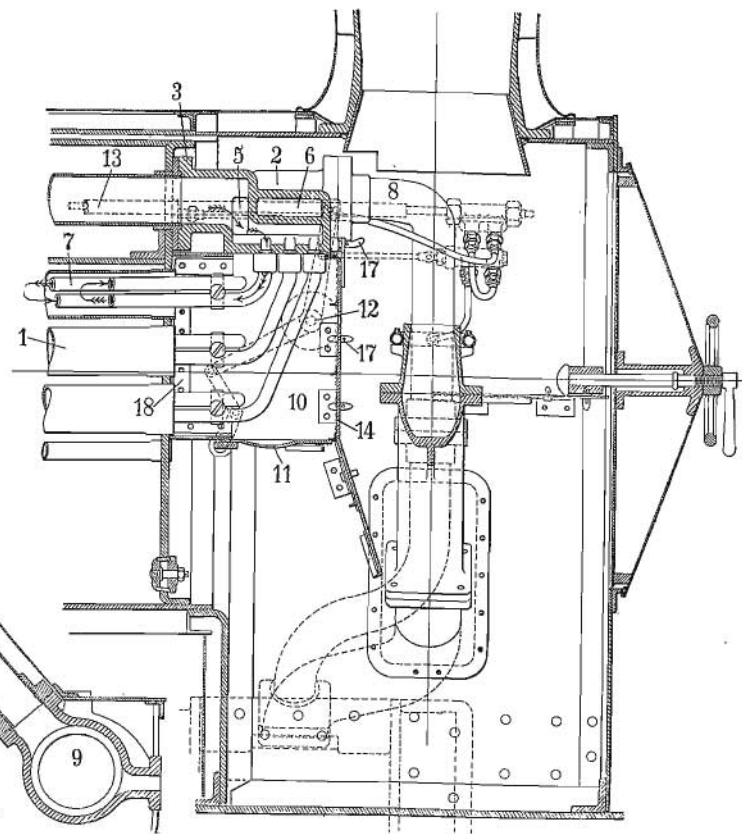


Fig. 97
1 : 20

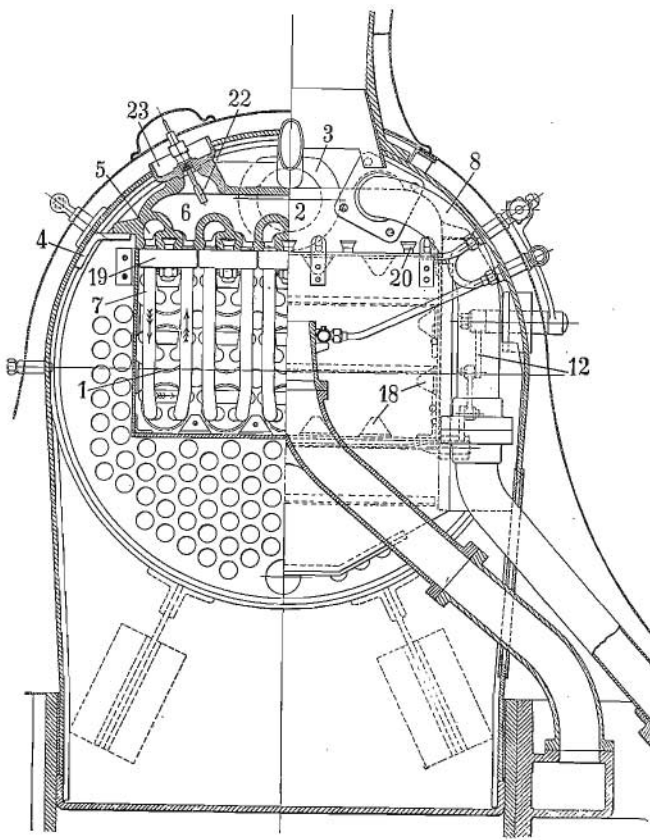


Fig. 97

Fig. 98
1:9

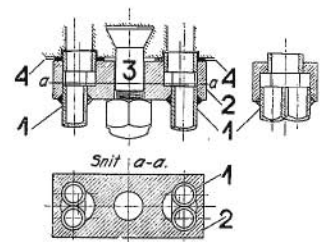
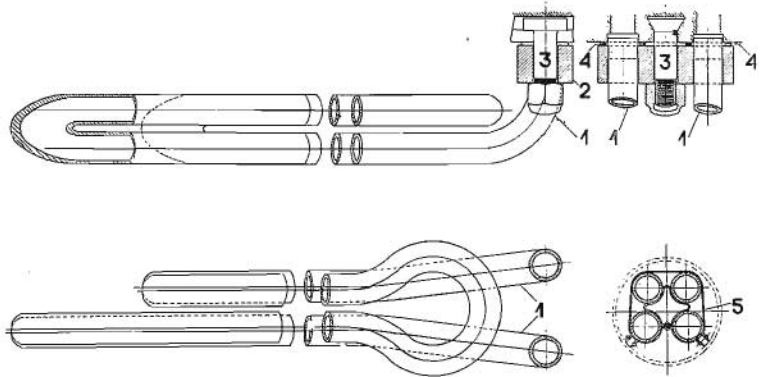
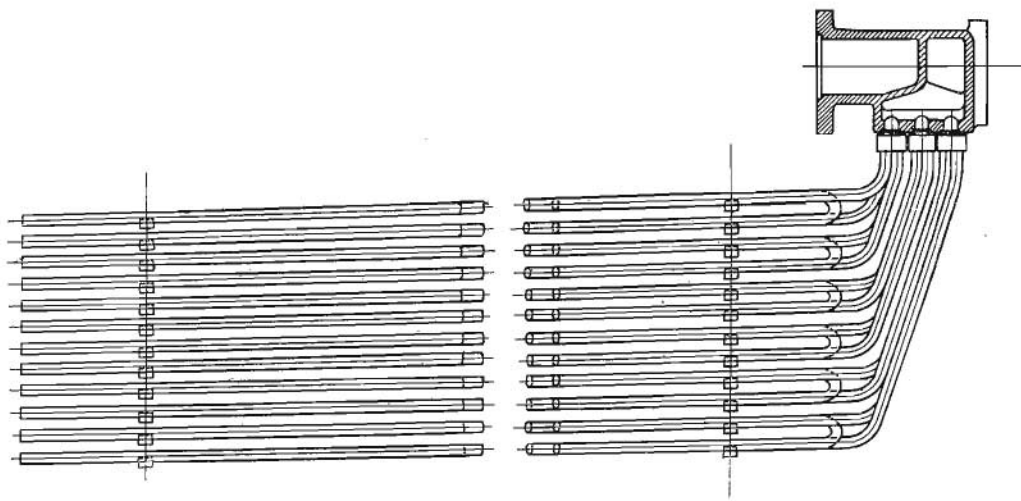
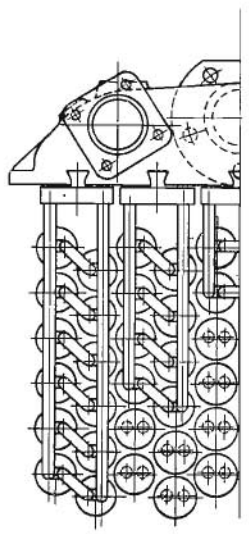


Fig. 99
1:7

Fig. 100
1:15



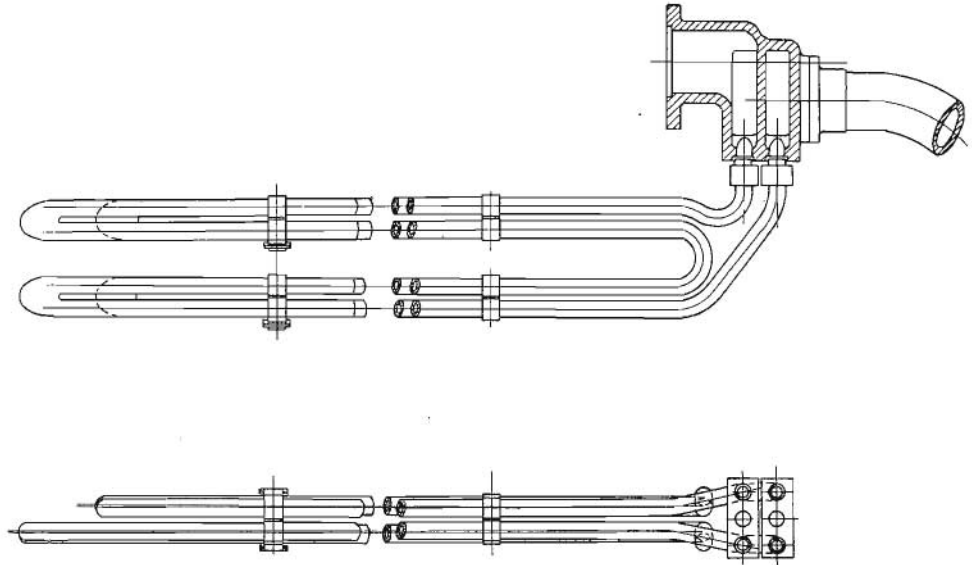


Fig. 101
1 : 15

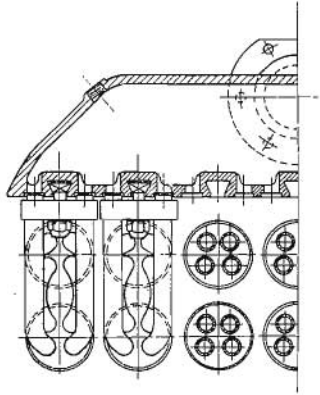


Fig. 101

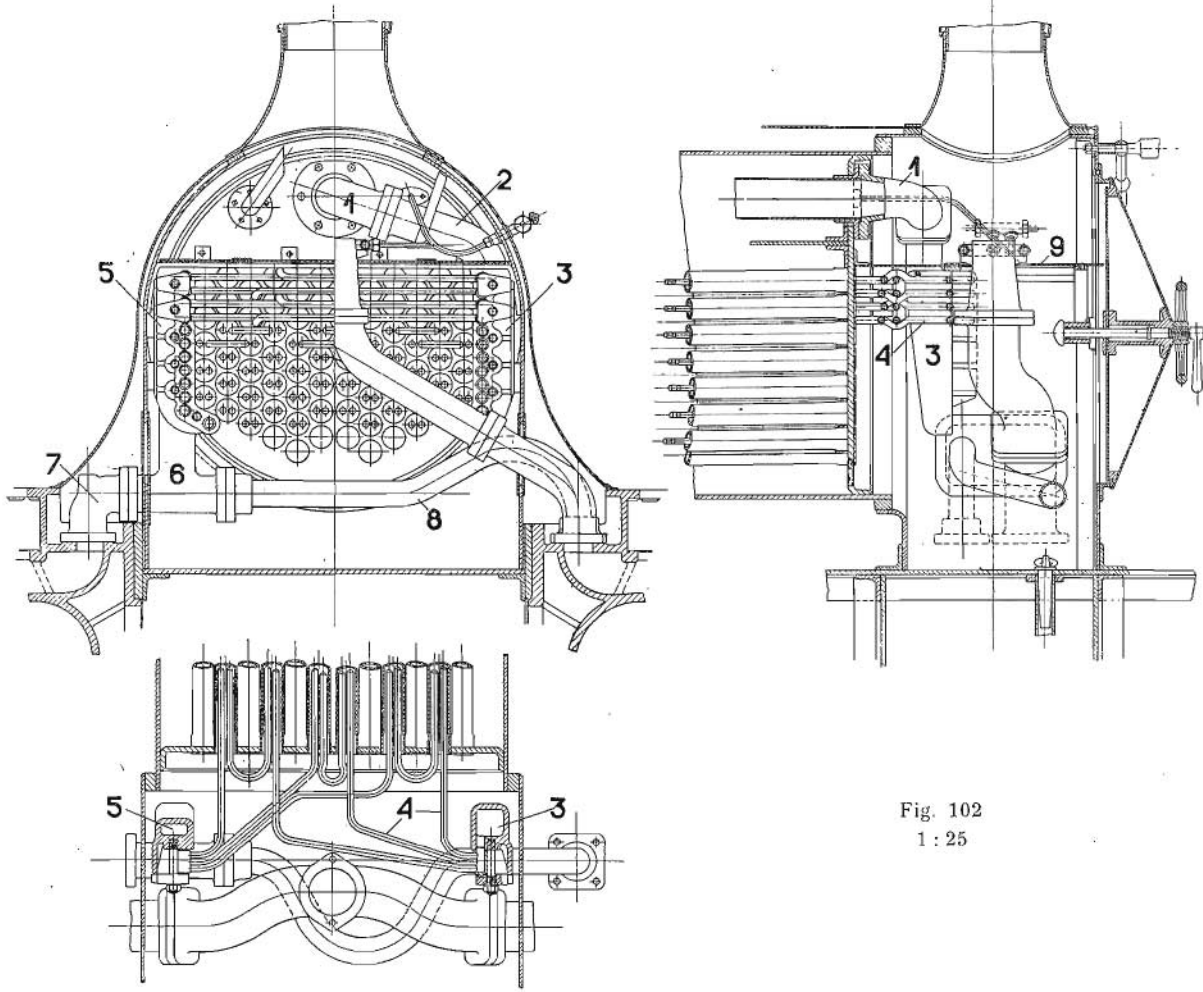


Fig. 102
1 : 25

Fig. 102

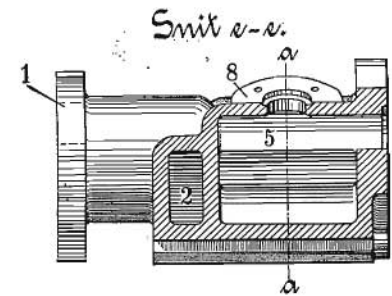
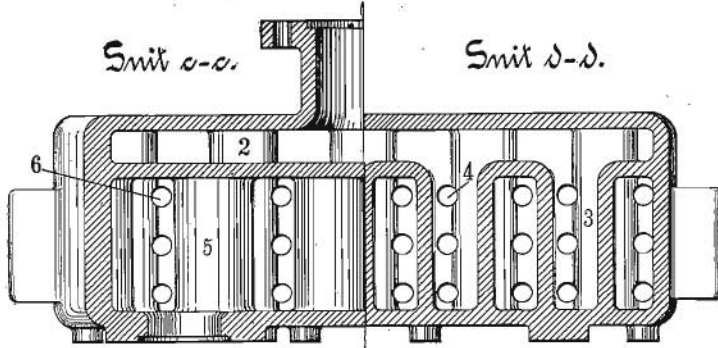
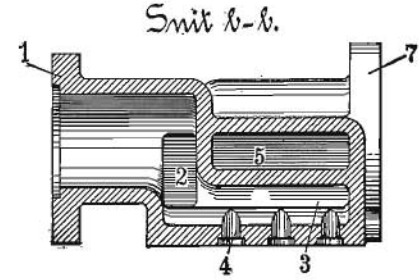
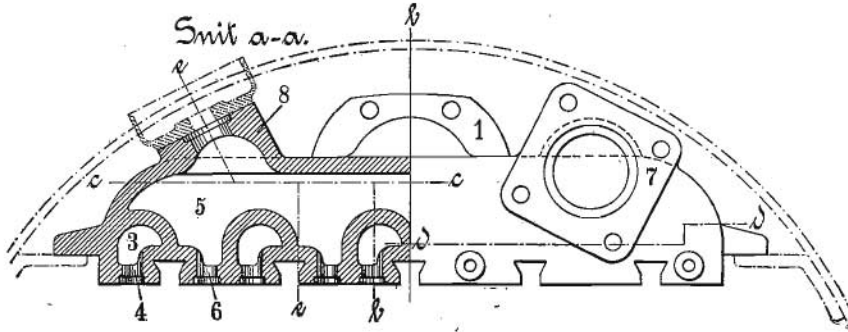


Fig. 103 1:10

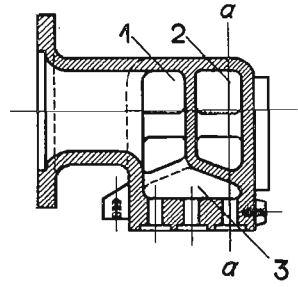
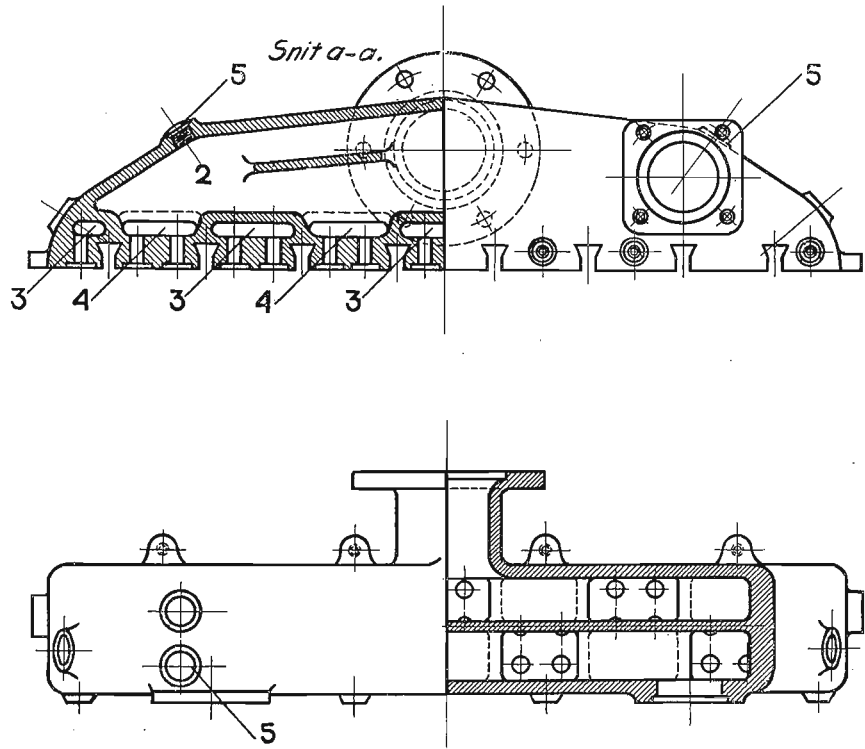


Fig. 104
1:12,5

Fig. 104

Fig. 105—107

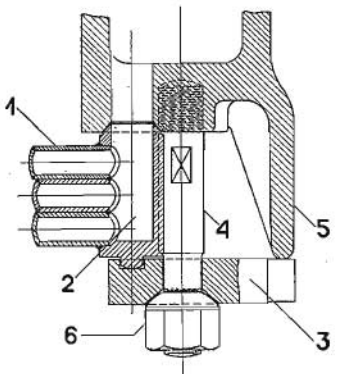
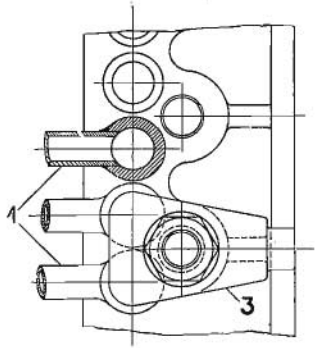


Fig. 105
1 : 5

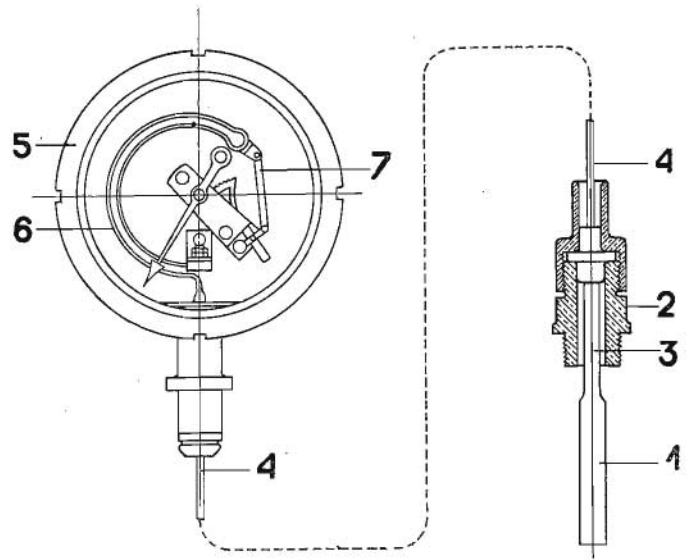


Fig. 106
1 : 4

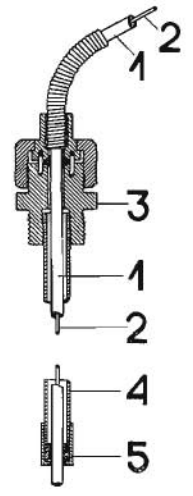


Fig. 107
1 : 4

Fig. 108—108 a

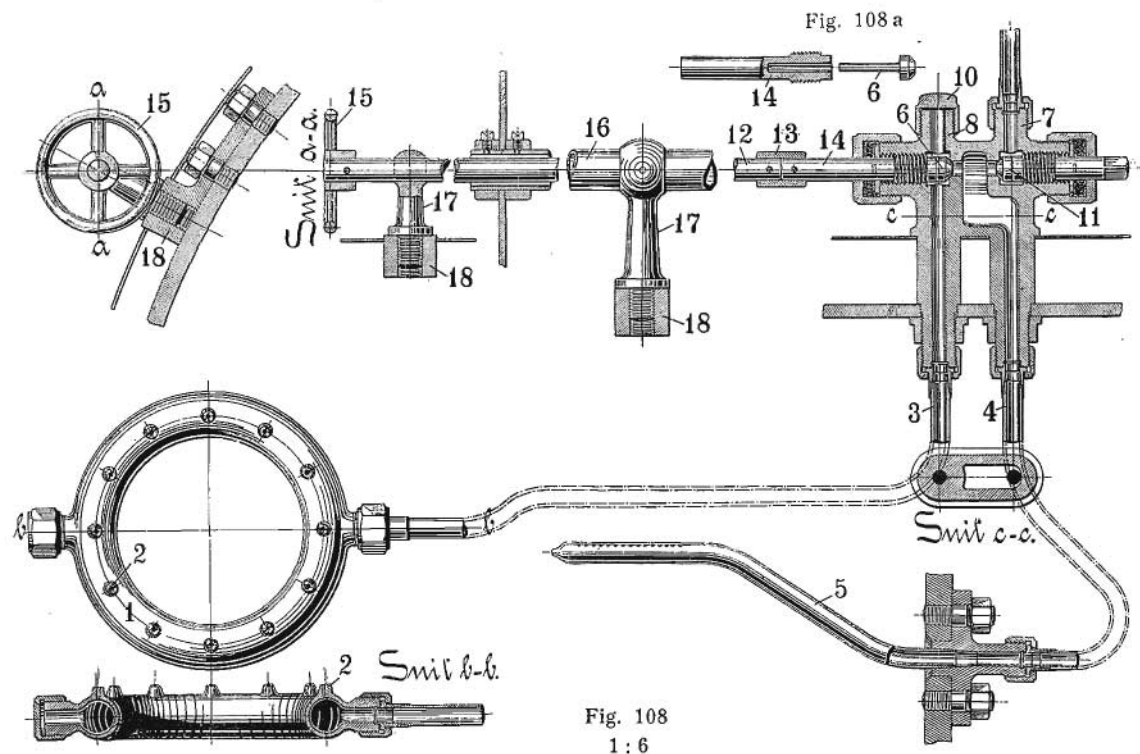


Fig. 108
1:6

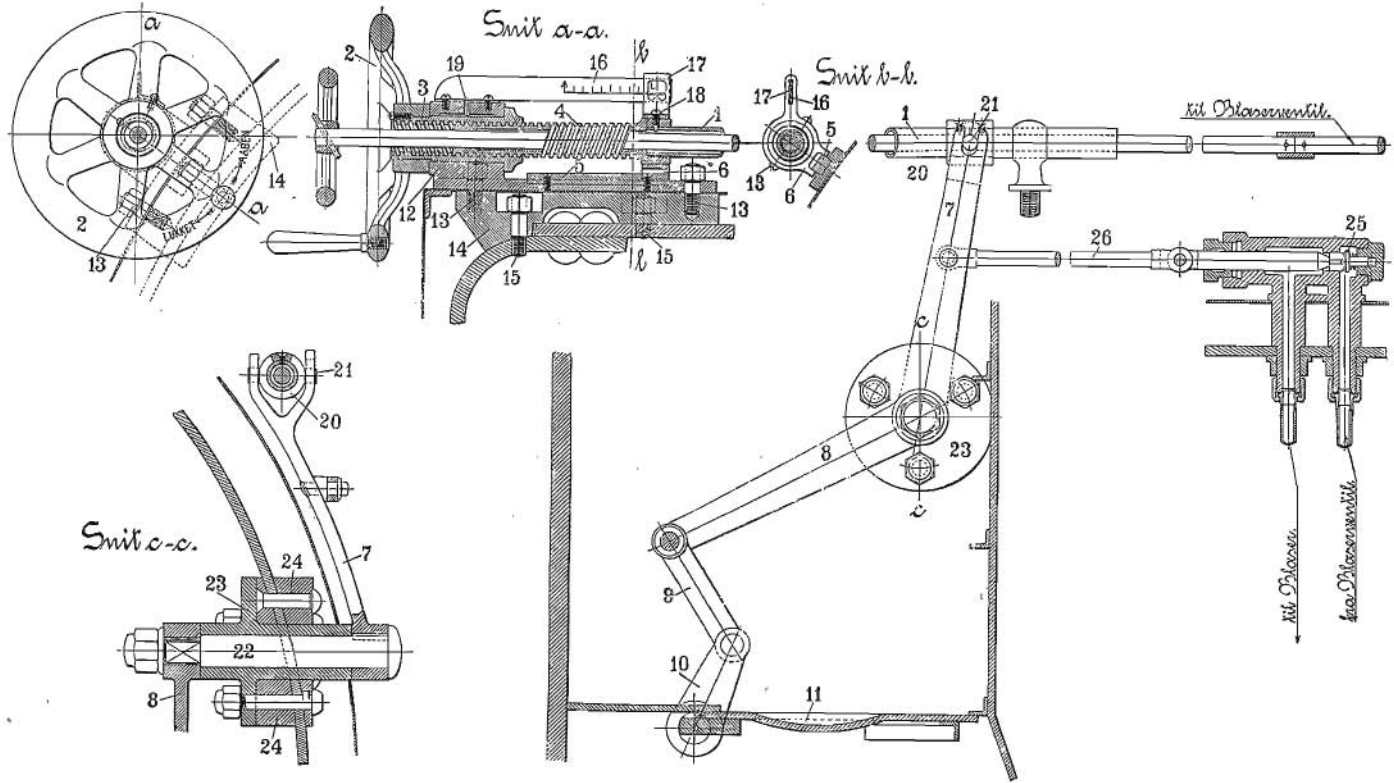


Fig. 109
1 : 8

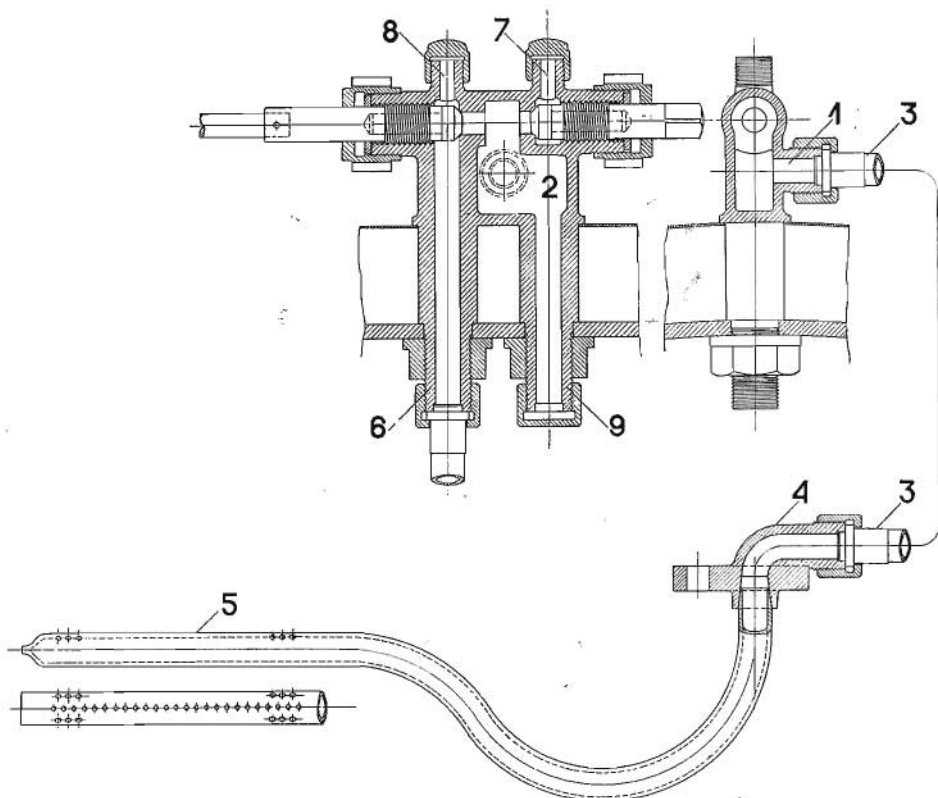


Fig. 110
1:6

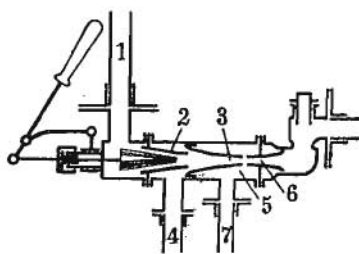


Fig. 111

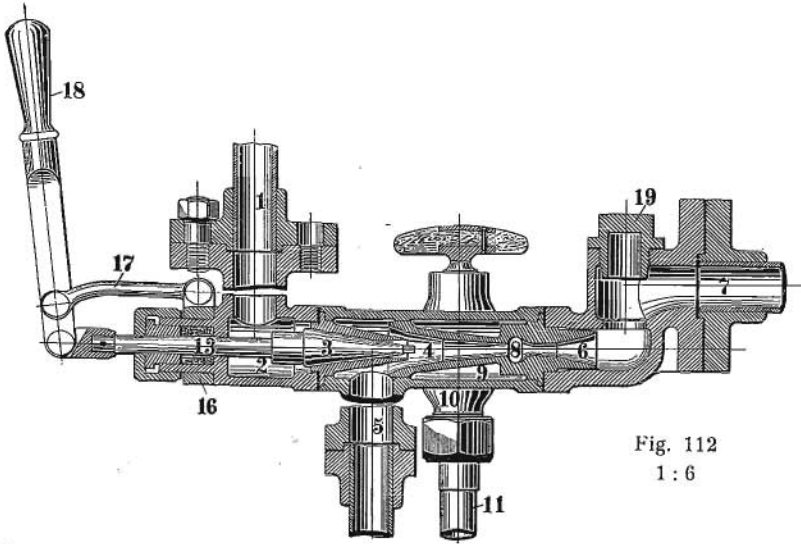


Fig. 112
1:6

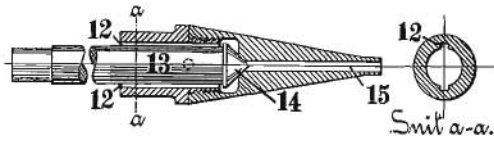


Fig. 112 a
1:3

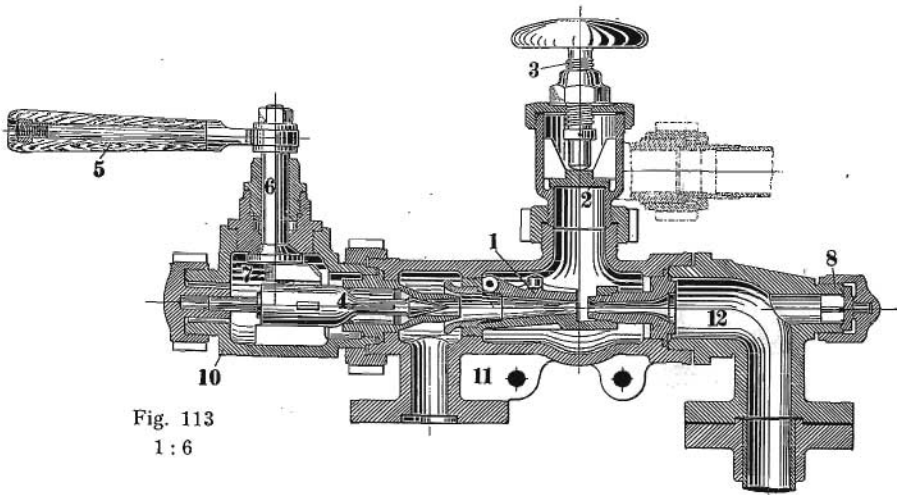


Fig. 113
1:6

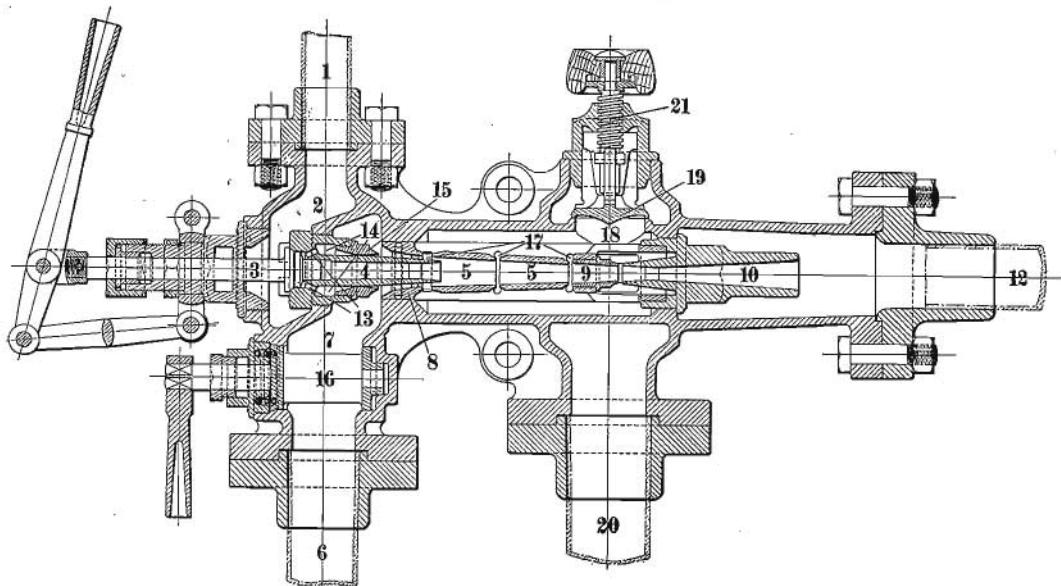


Fig. 114
1:6

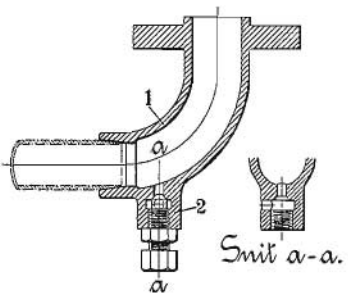


Fig. 115
1:6

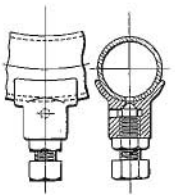


Fig. 116
1:6

Fig. 114—116

Fig. 117—117 a

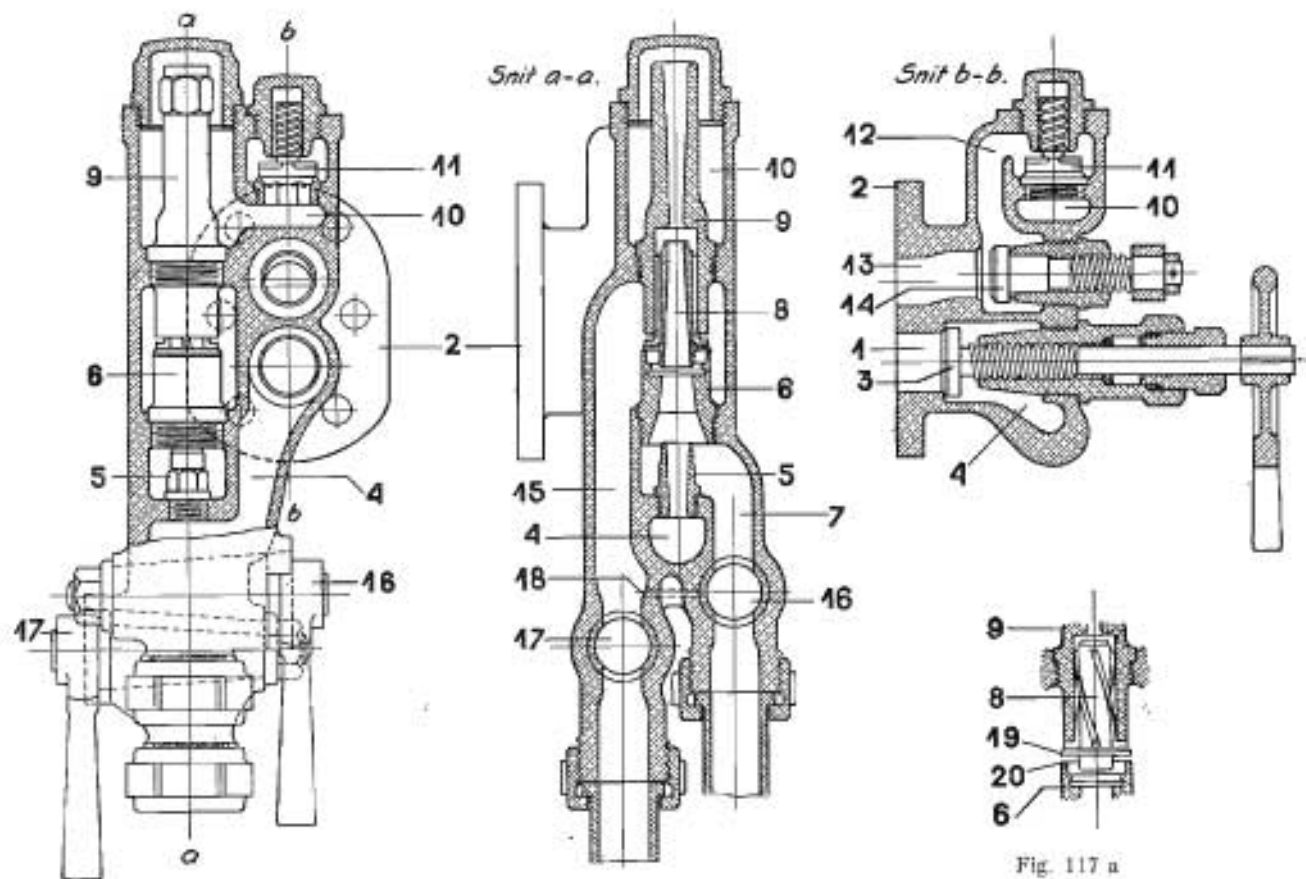


Fig. 117
1:5

Fig. 117 a

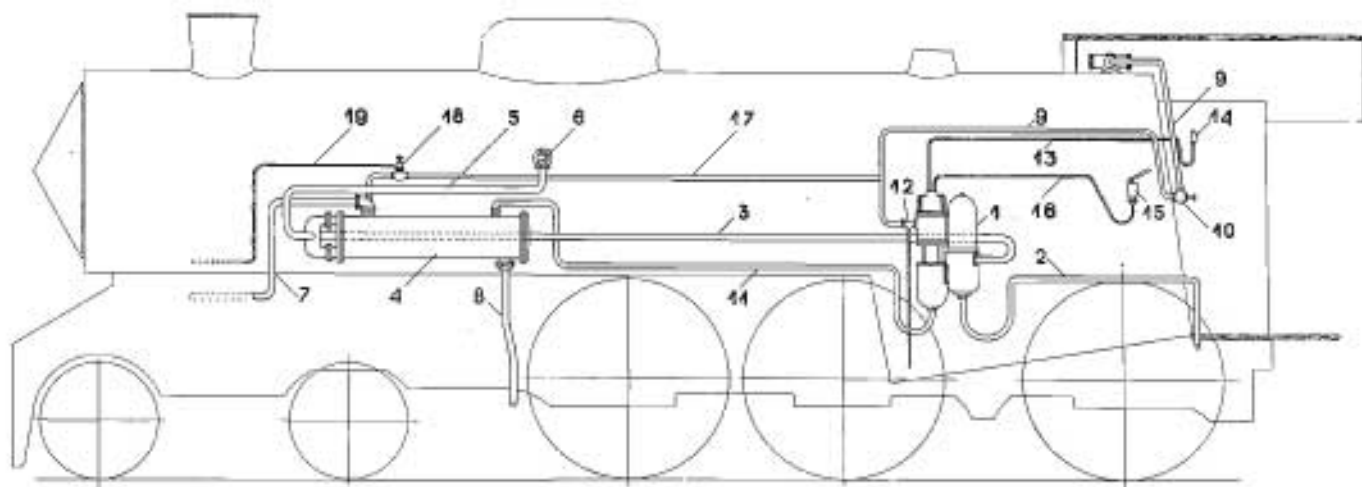


Fig. 118

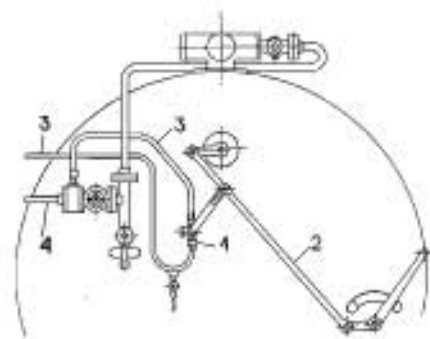


Fig. 119
1 : 36

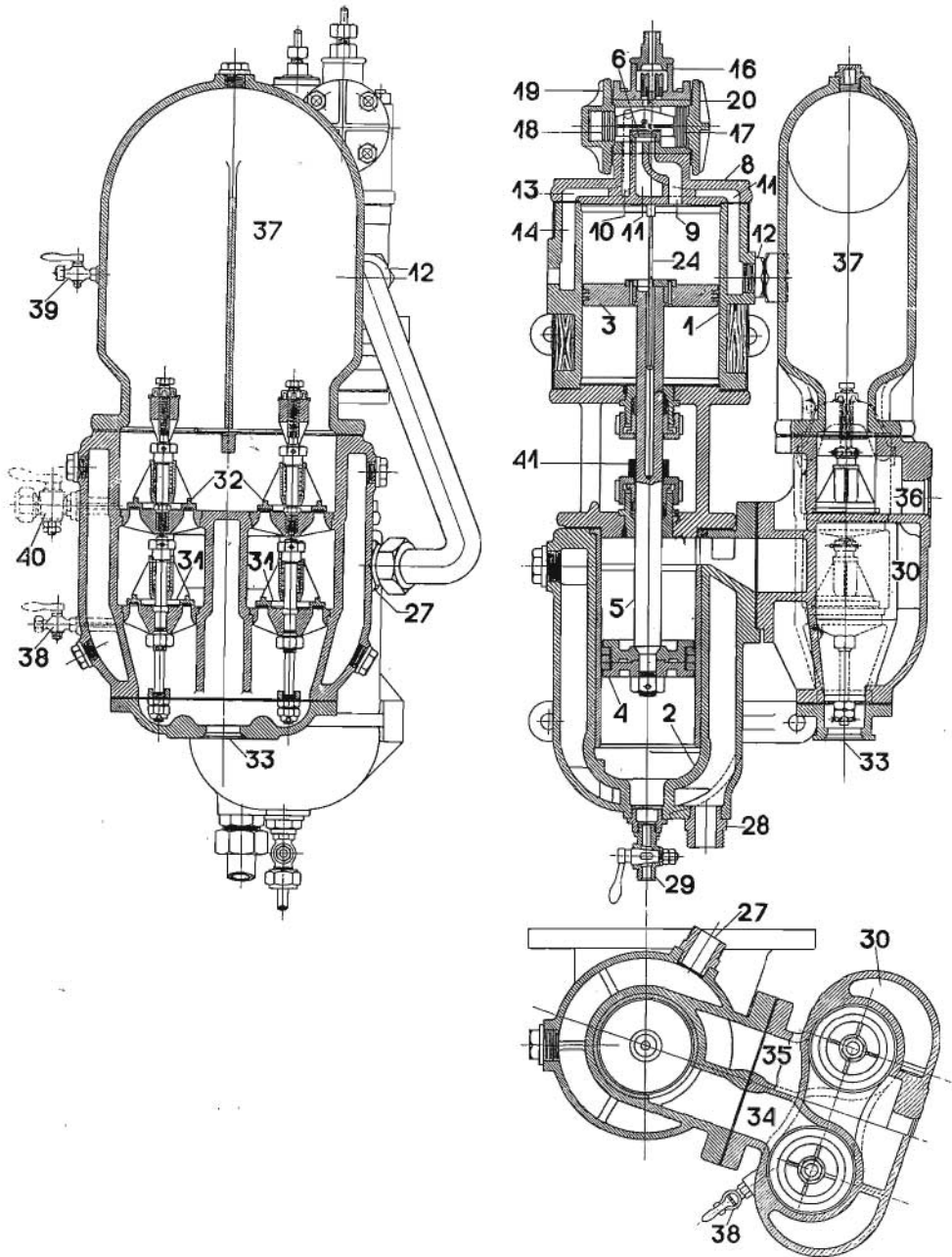


Fig. 120 1:11

Fig. 120

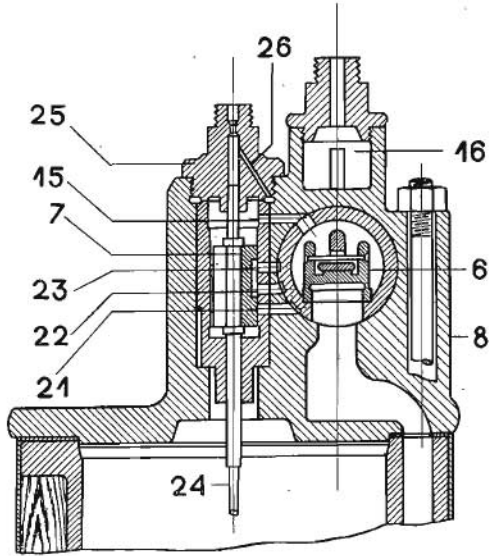


Fig. 120a 1:5

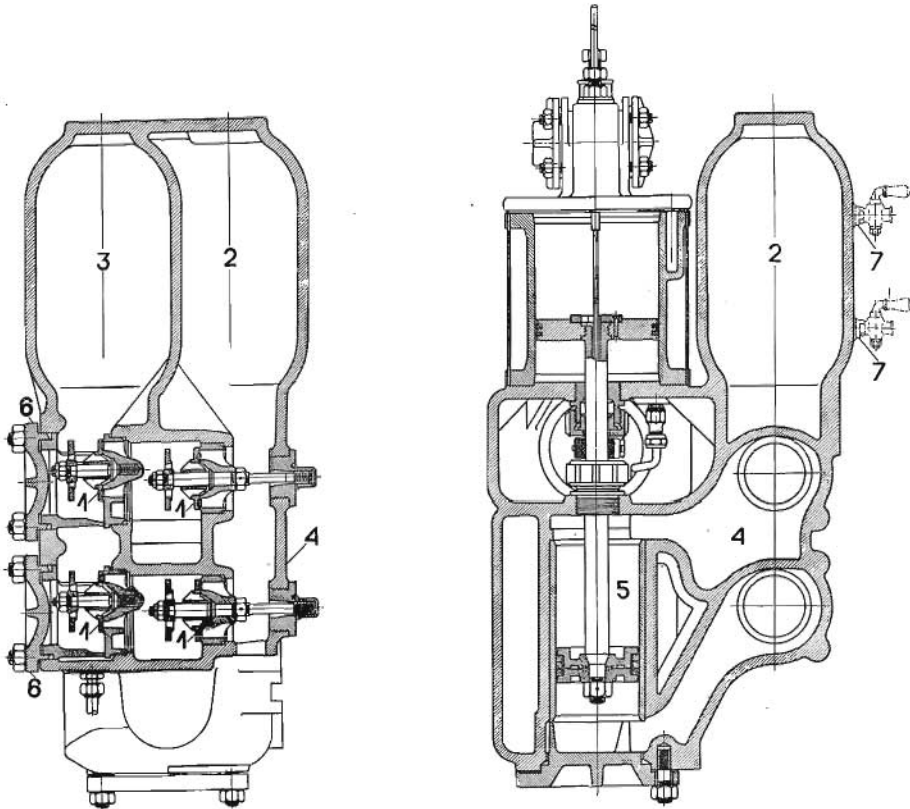


Fig. 121 1:12,5

Fig. 120a—121

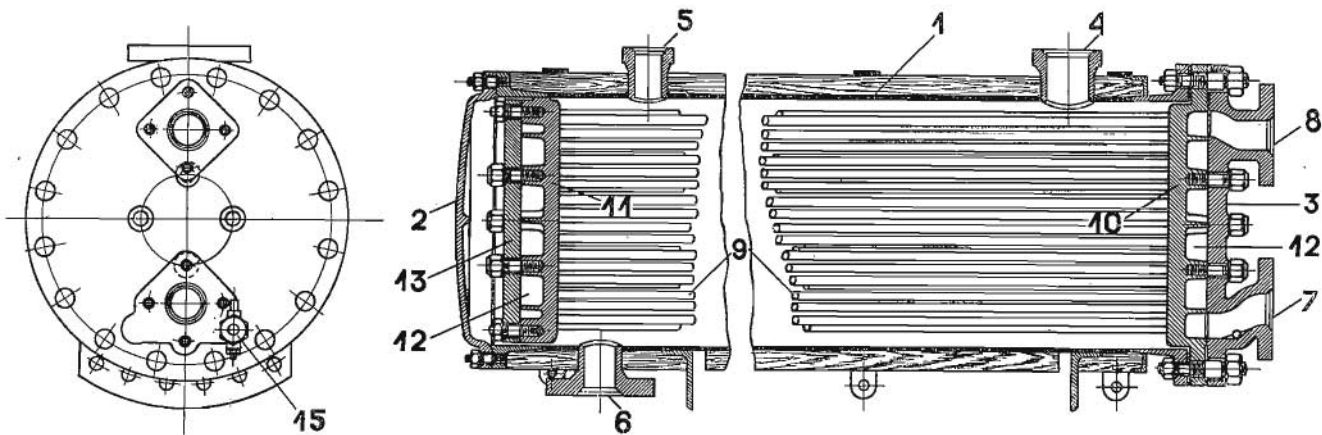


Fig. 122
1:12,5

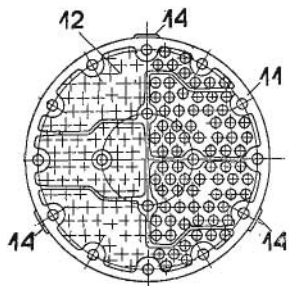


Fig. 122 a

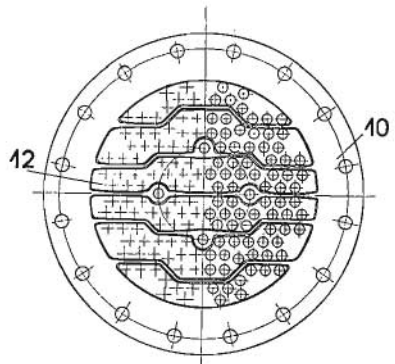


Fig. 122 b

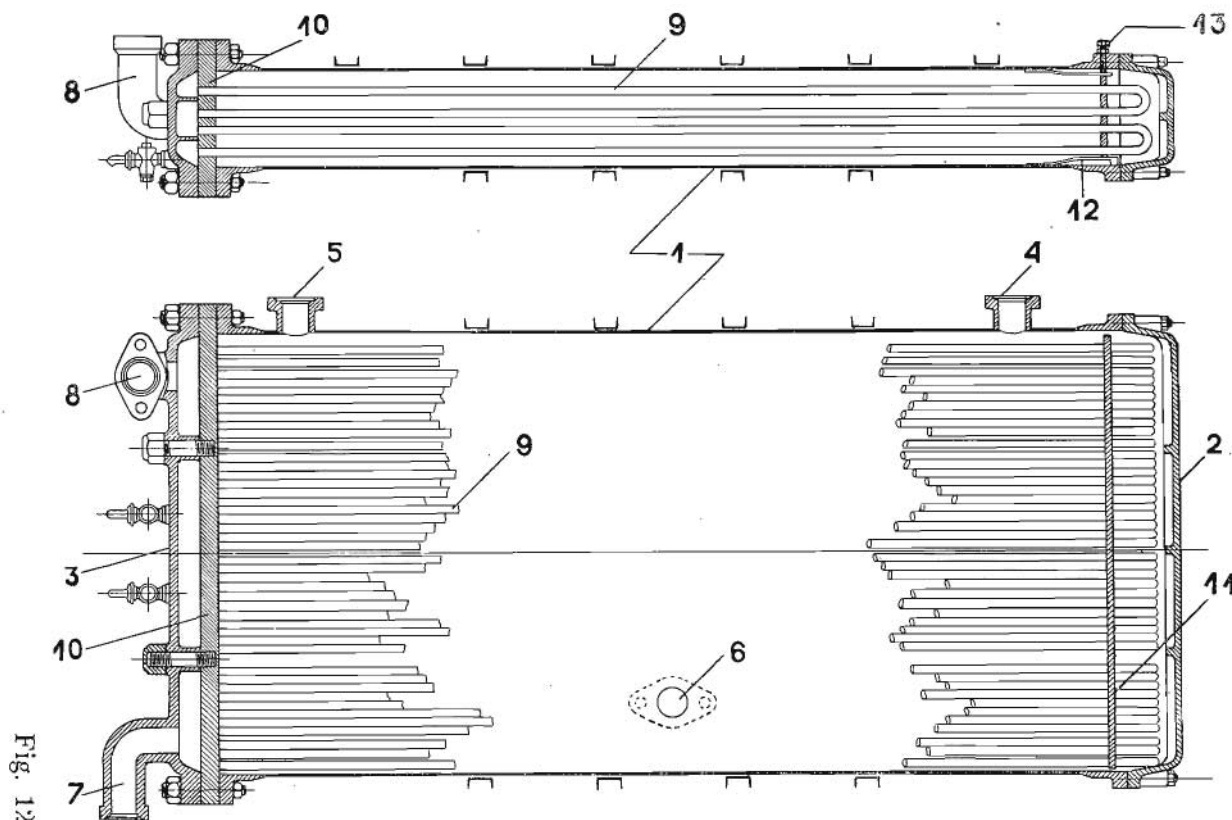


Fig. 123 1:15

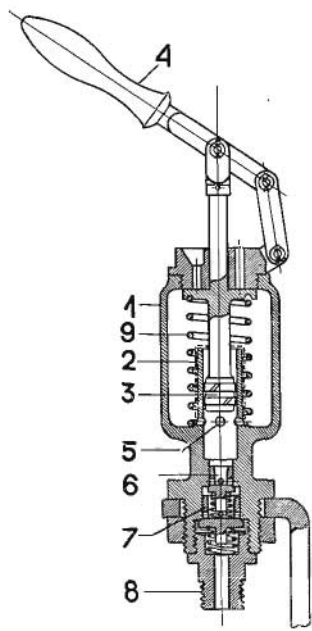


Fig. 124 1:5

Fig. 123—124

PLAN 46

Fig. 125—127

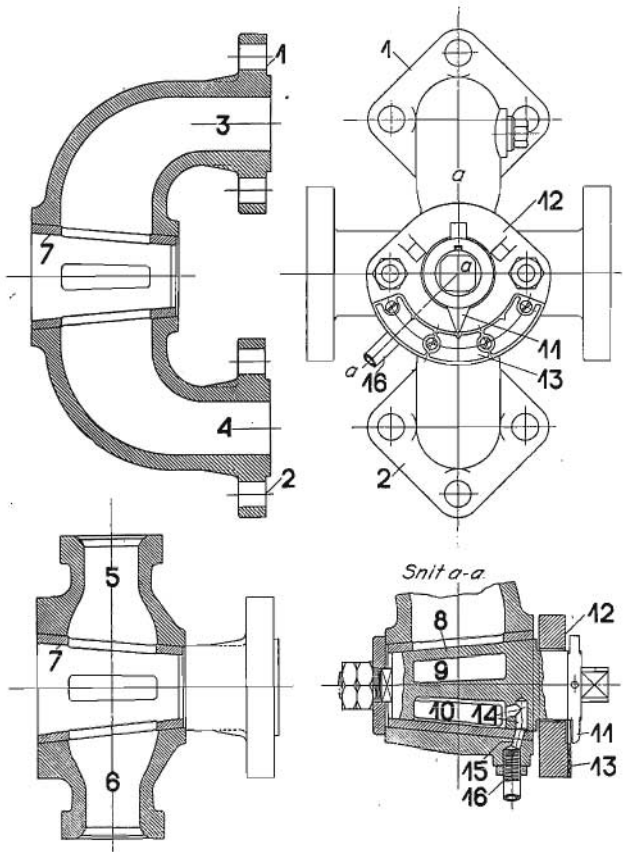


Fig. 125
1 : 7

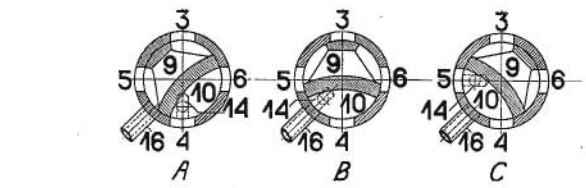


Fig. 125 a

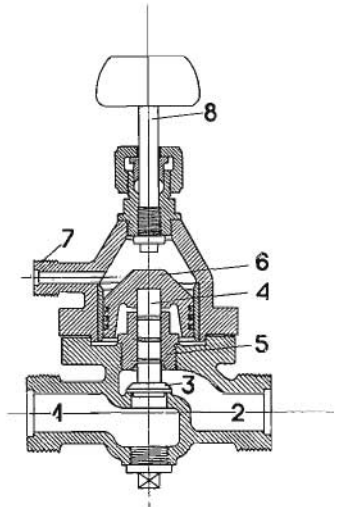


Fig. 126
1 : 5

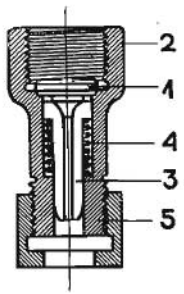


Fig. 127
1 : 2

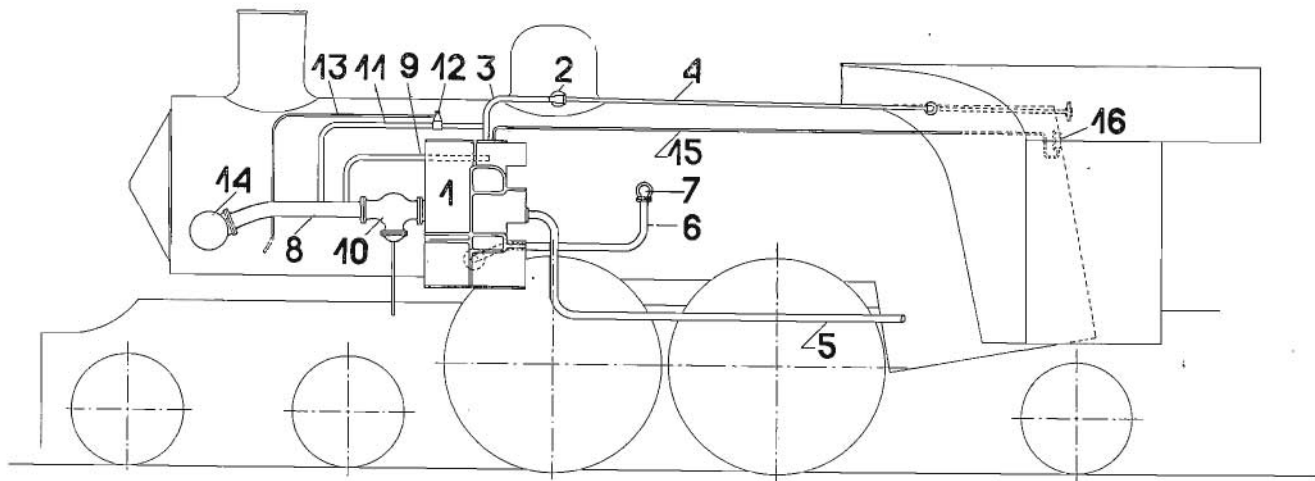


Fig. 128

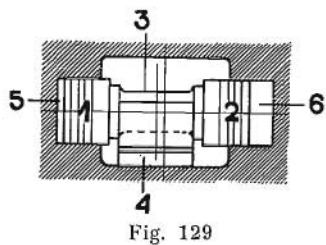


Fig. 129

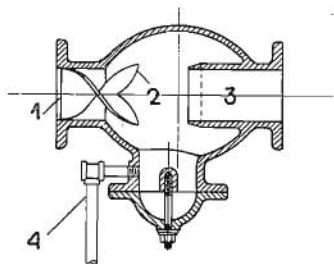


Fig. 130
1:17

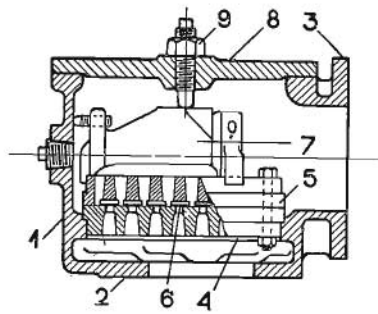


Fig. 131
1:10

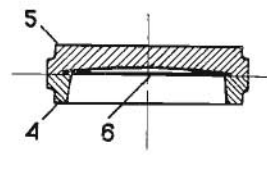


Fig. 131 a

Fig. 128—131 a

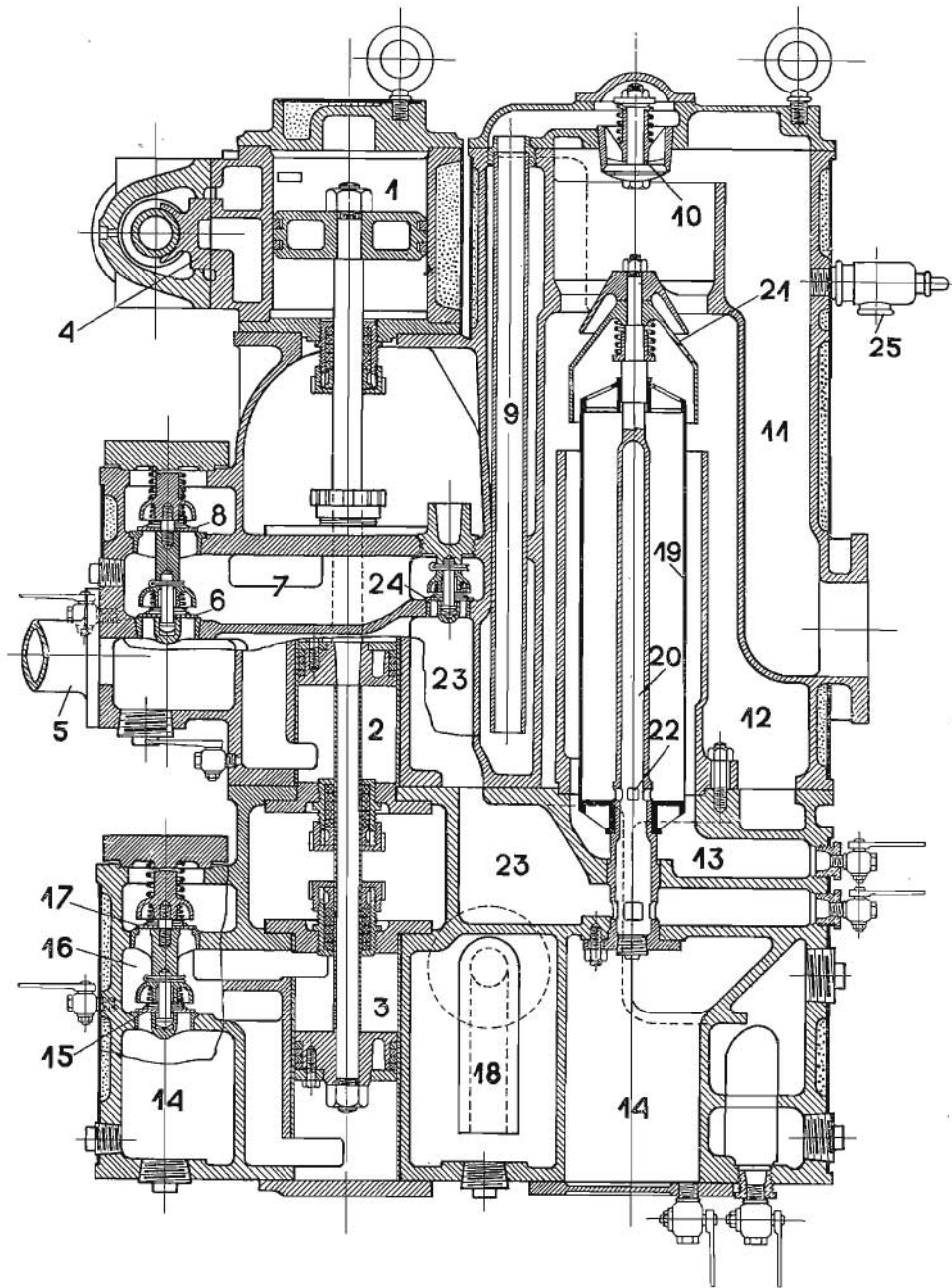


Fig. 132
1 : 10

Fig. 132

Fig. 133

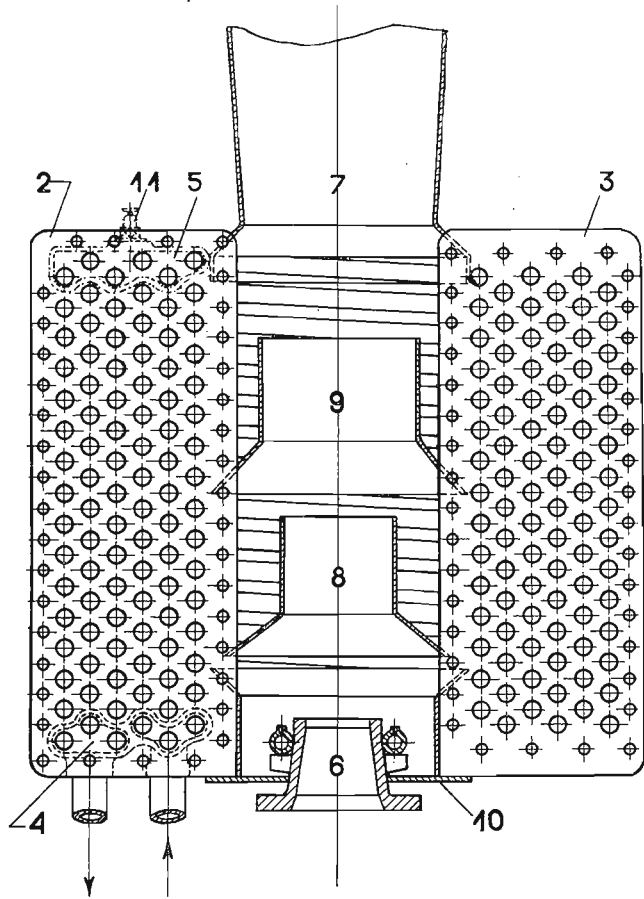
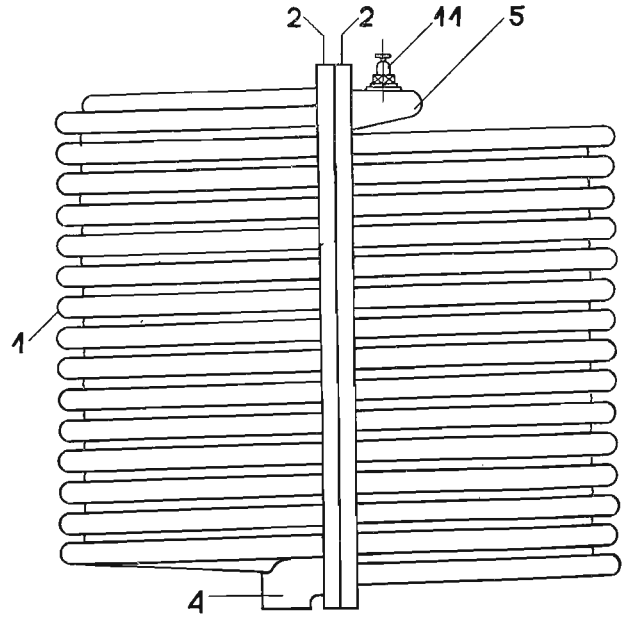


Fig. 133
1 : 12,5



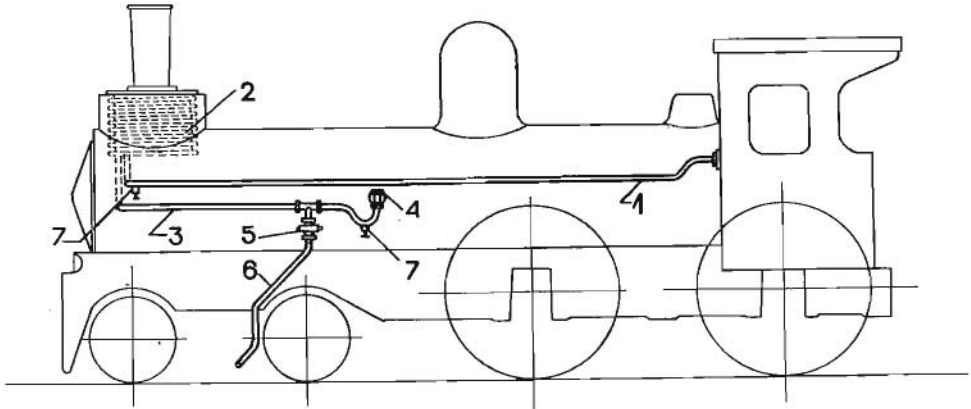


Fig. 134

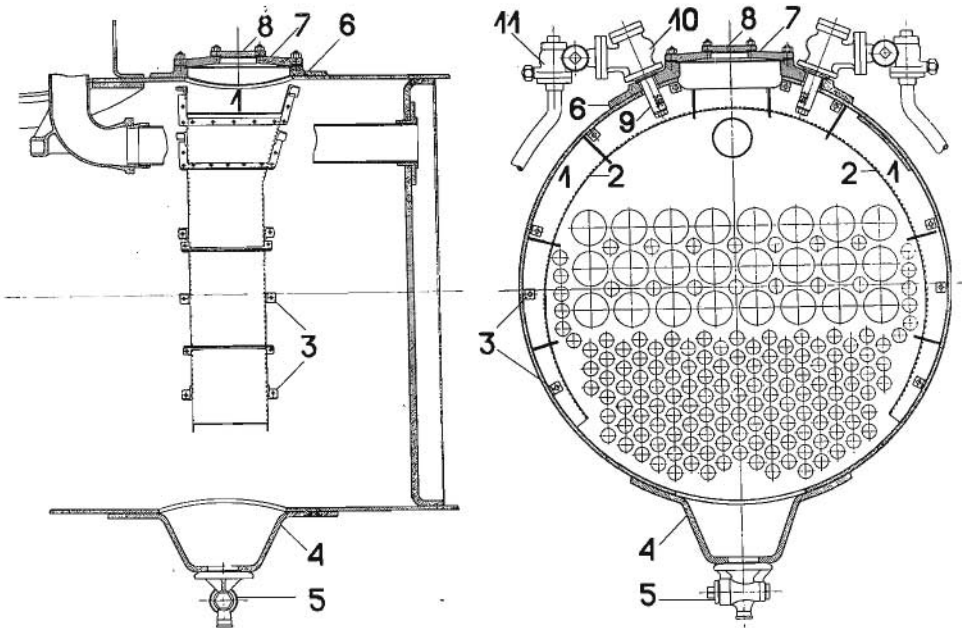


Fig. 135
1 : 30

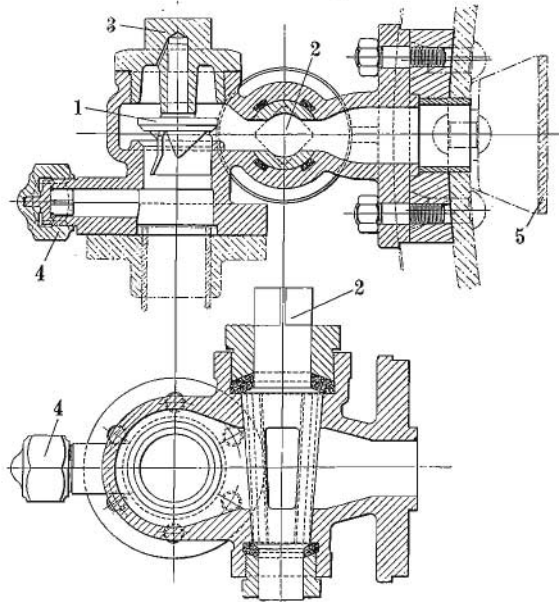


Fig. 136
1:6

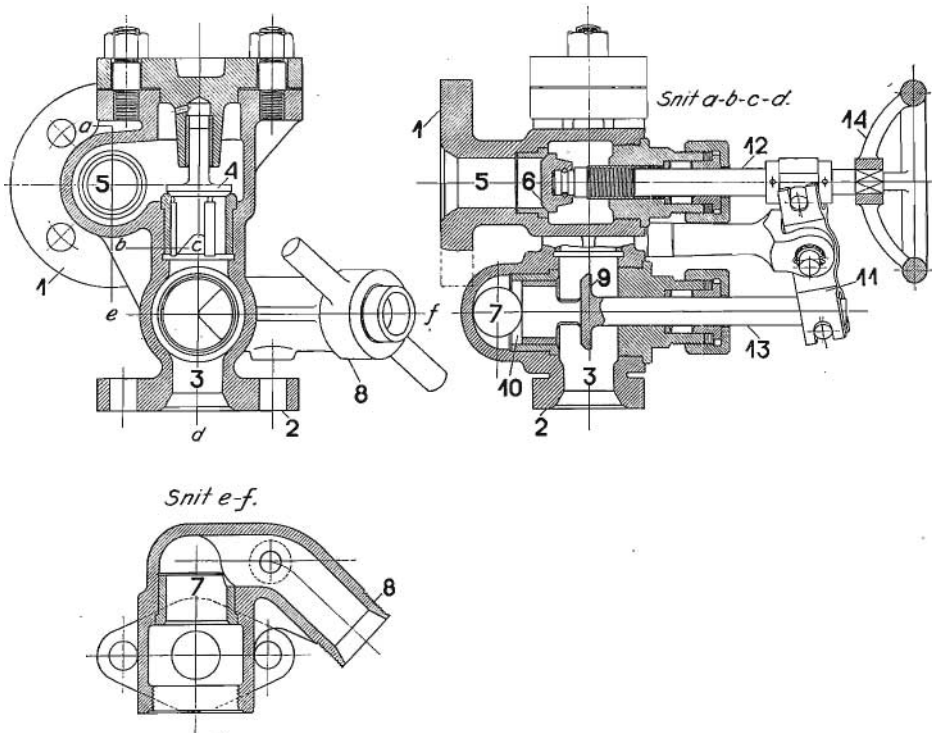


Fig. 137
1:6

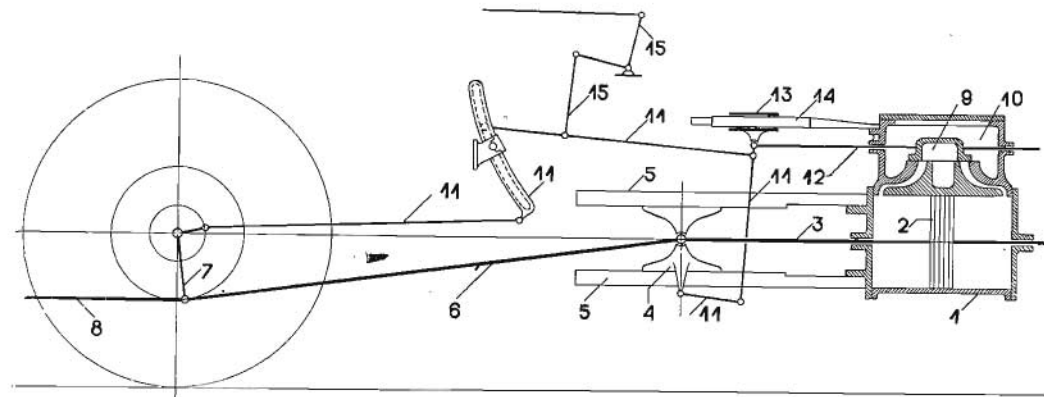


Fig. 139

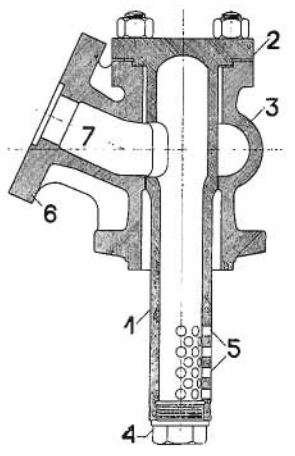


Fig. 138 1:7

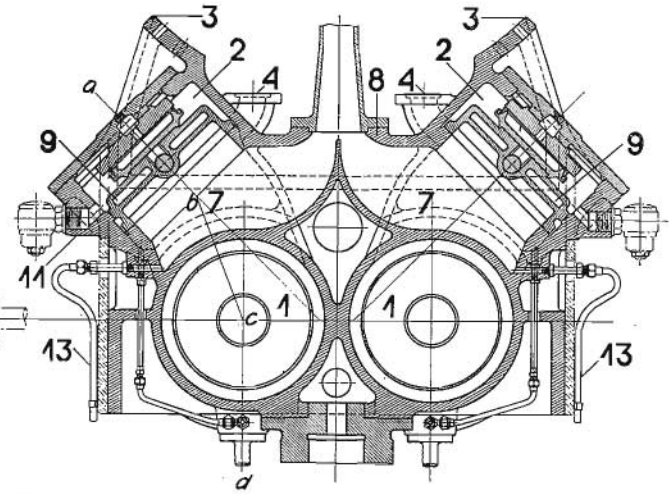
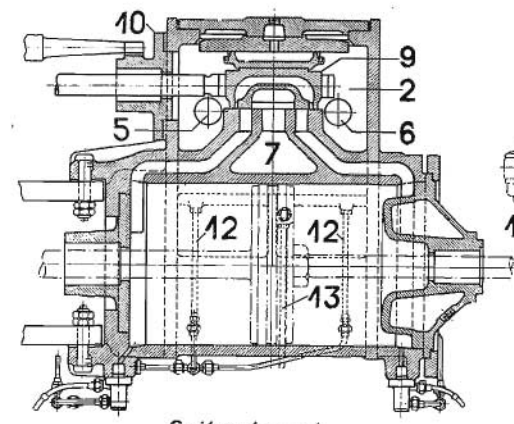


Fig. 140 1:20

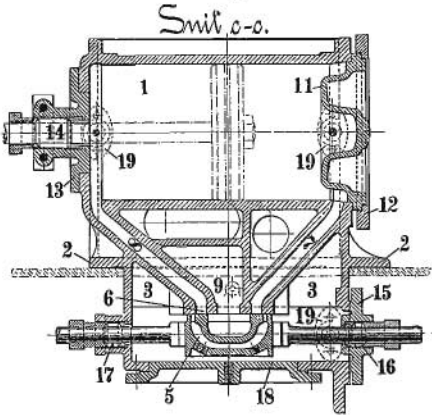
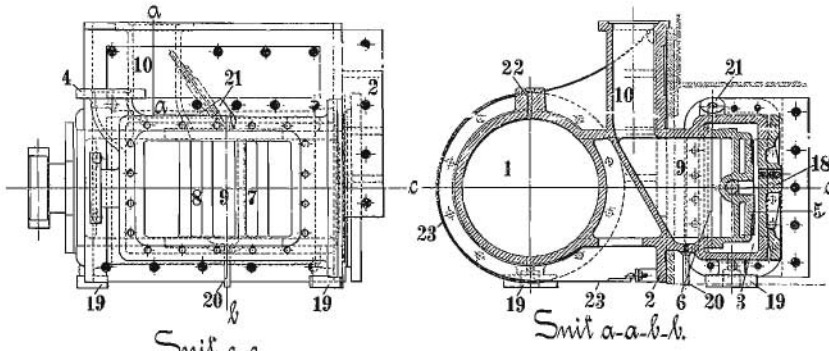


Fig 141
1 : 20

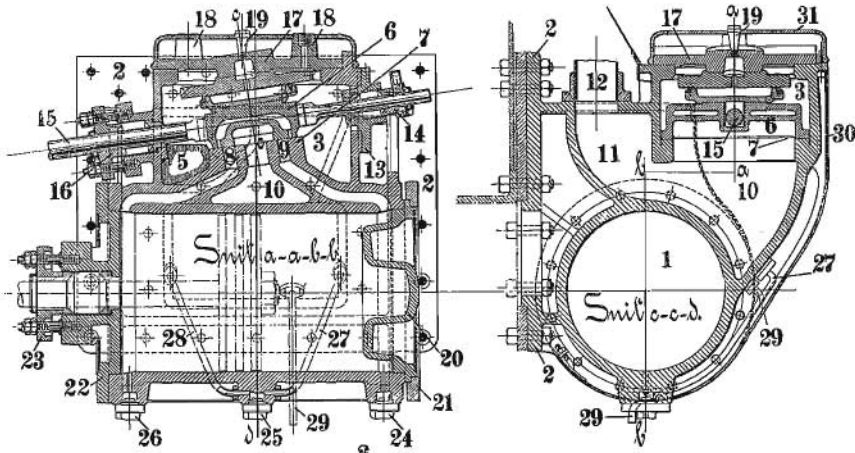
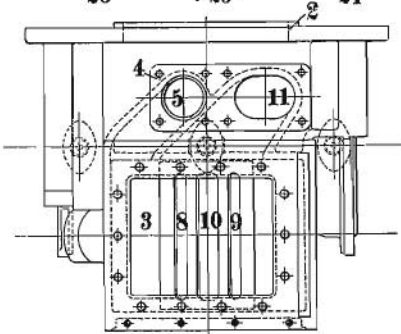


Fig. 142
1 : 20



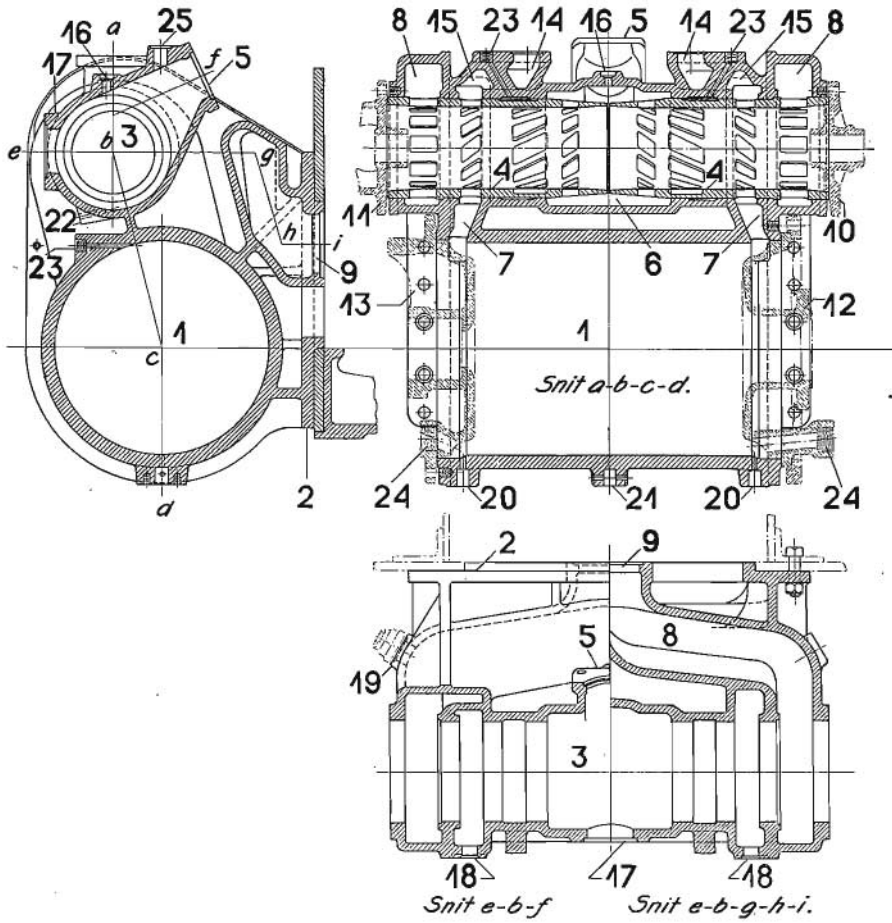


Fig. 143
1 : 20

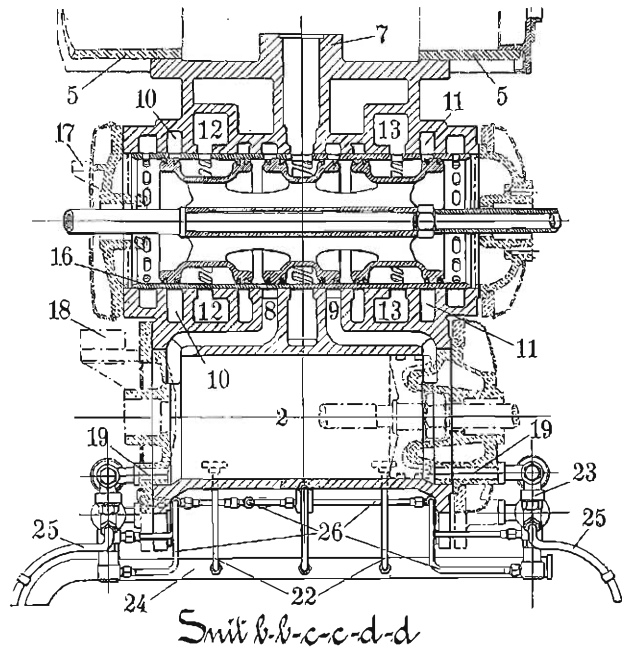
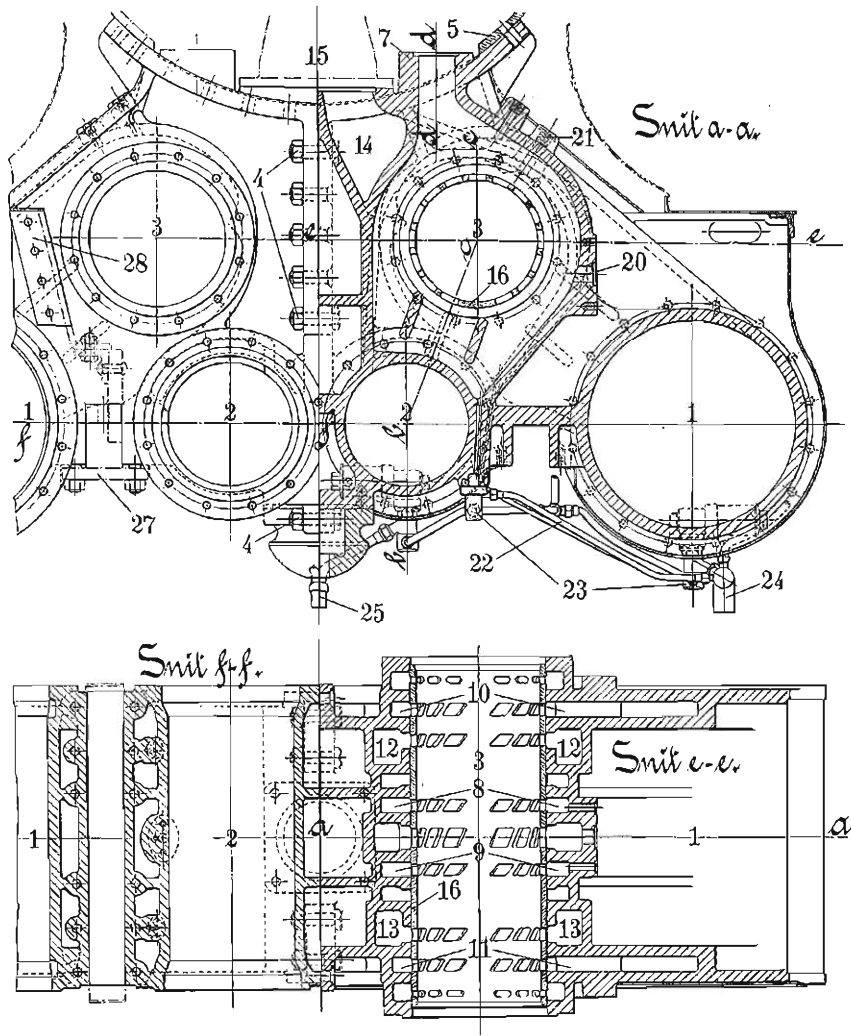


Fig. 144
1:20

Fig. 144

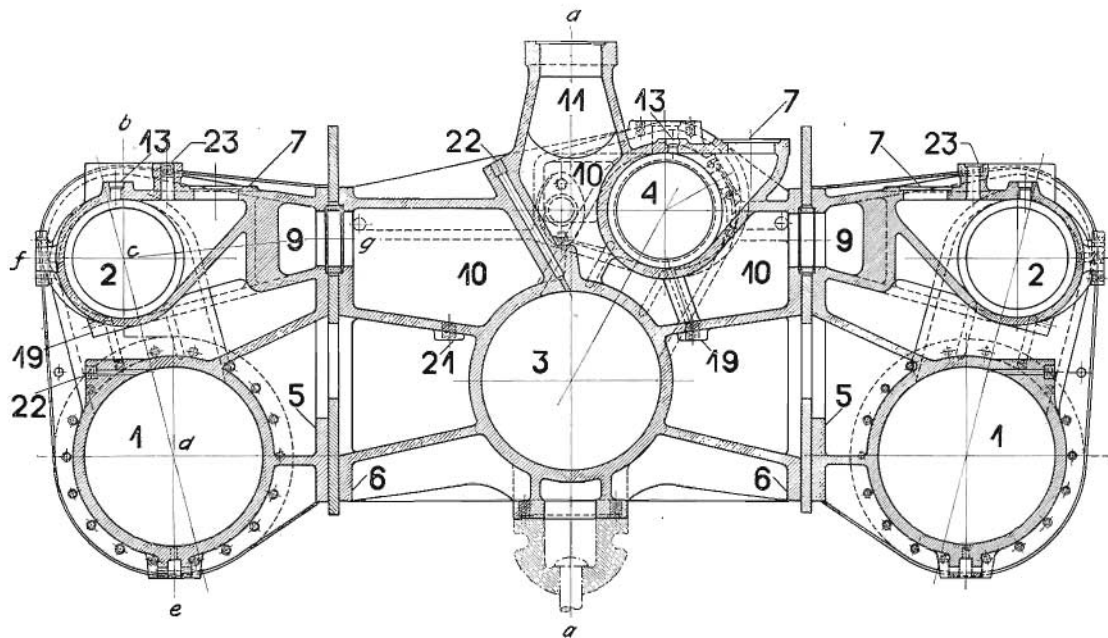


Fig. 145a
1:20

Fig. 145a

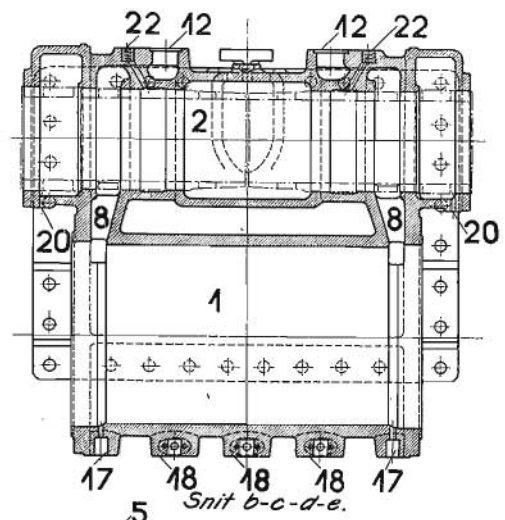


Fig. 145 b
1 : 20

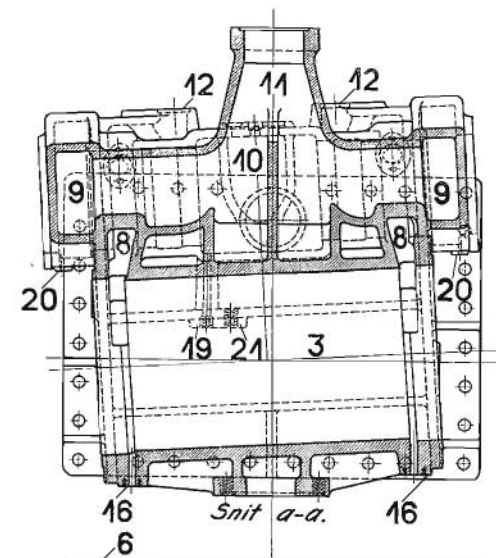
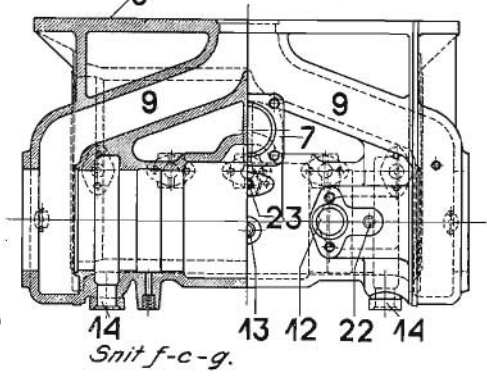


Fig. 145 c
1 : 20

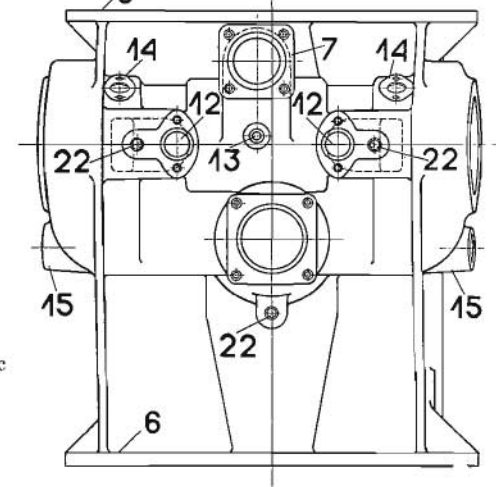


Fig. 145 b—c

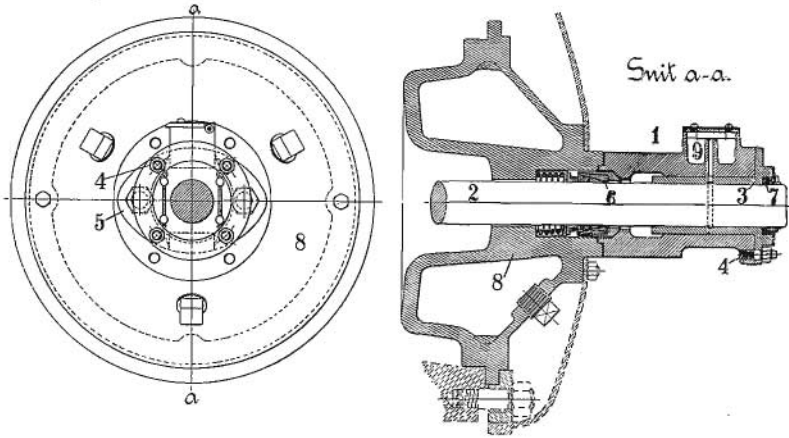


Fig. 146
1:10

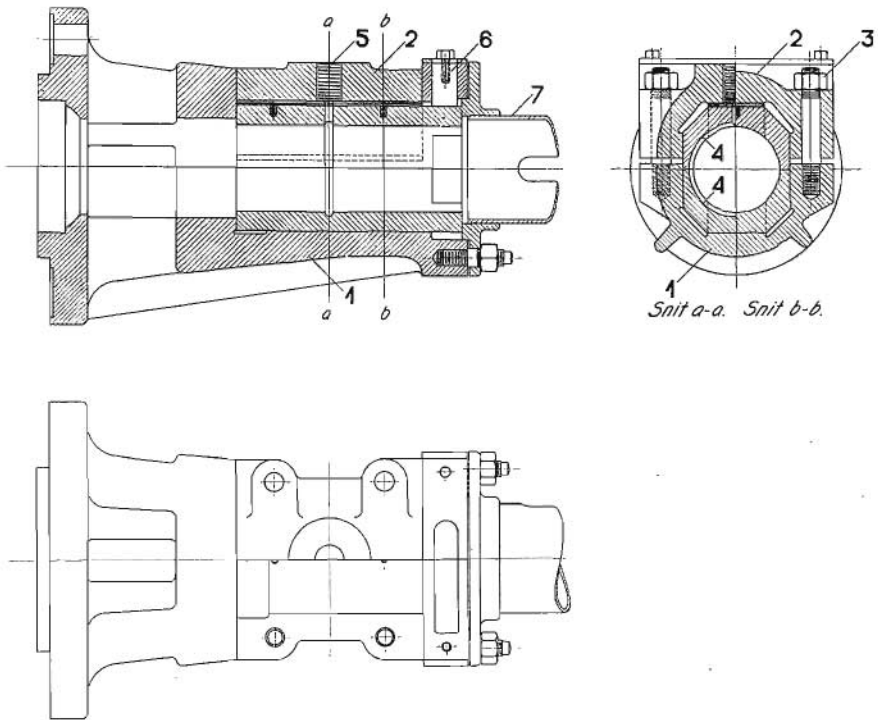


Fig. 147
1:6

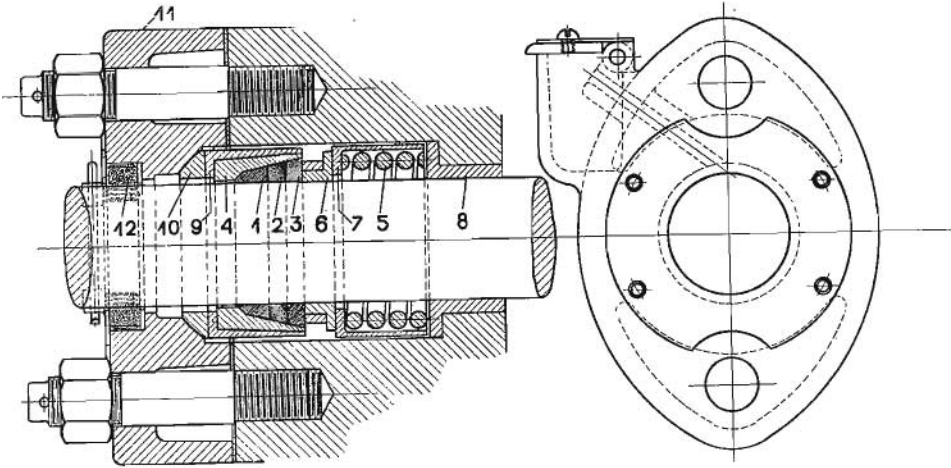


Fig. 148 1:3,5

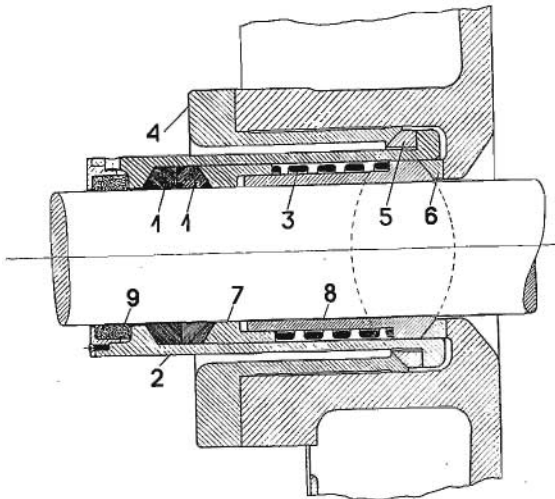


Fig. 149 1:5

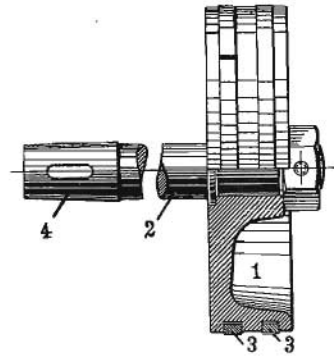


Fig. 150 1:10

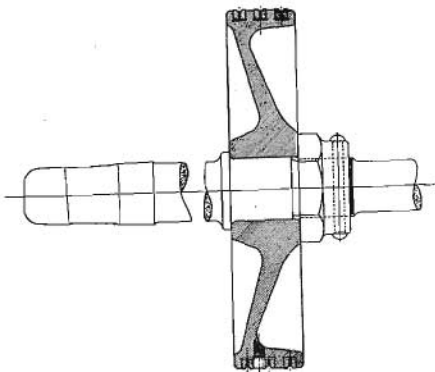


Fig. 151 1:10

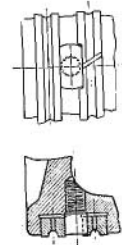


Fig. 151 a 1:5

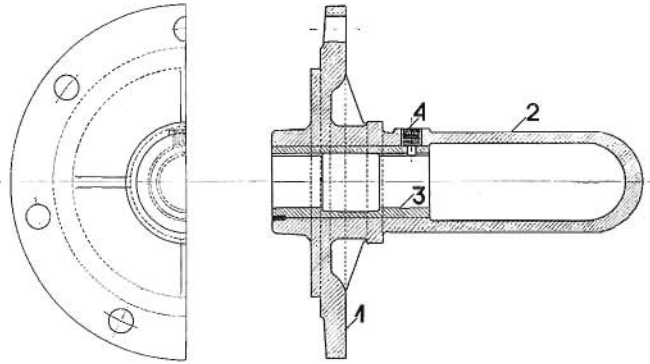


Fig. 152
1:8

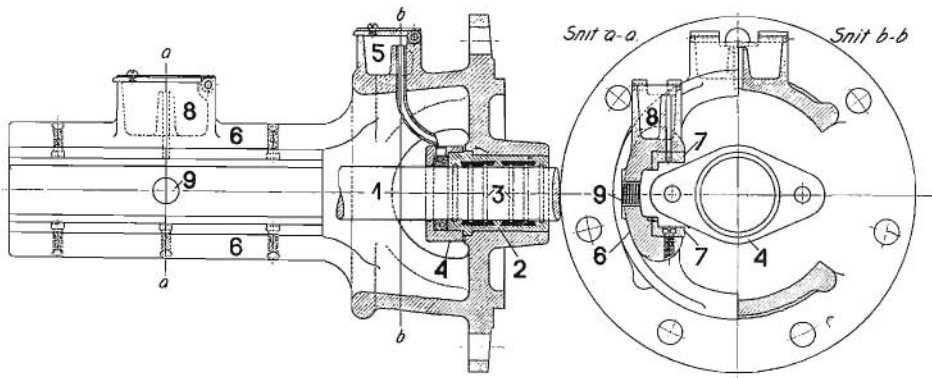


Fig. 153
1:8

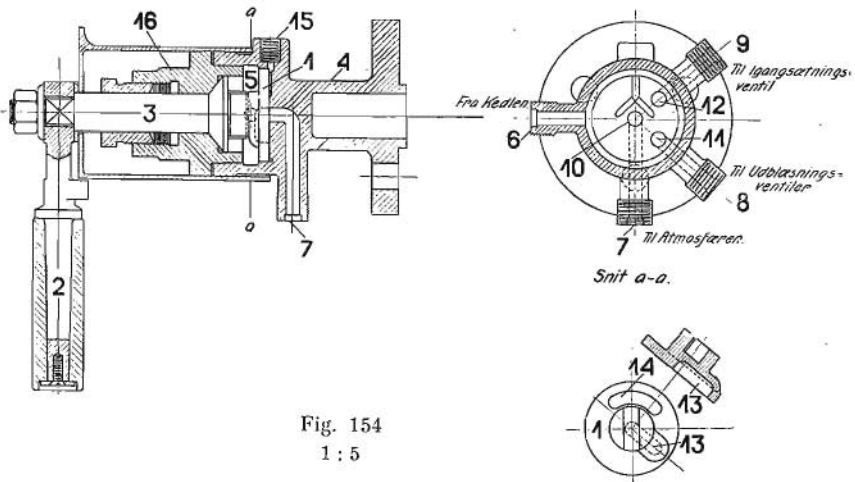


Fig. 154
1:5

Fig. 152—154

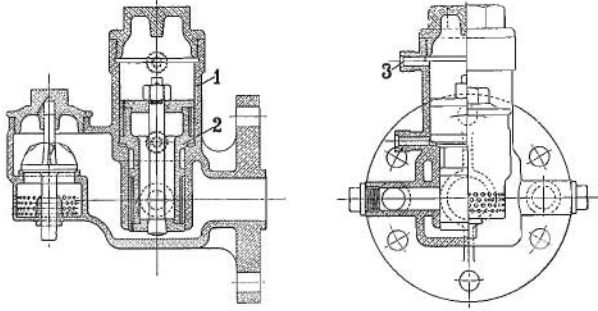


Fig. 155
1 : 8

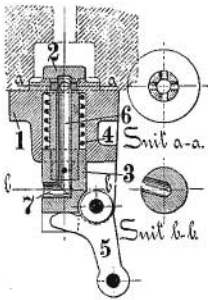
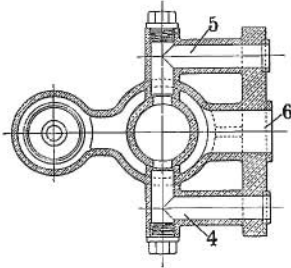


Fig. 156
1 : 5

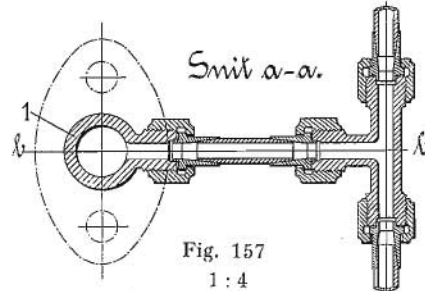
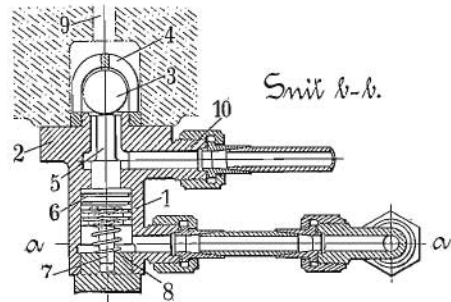


Fig. 157
1 : 4

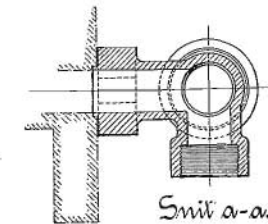
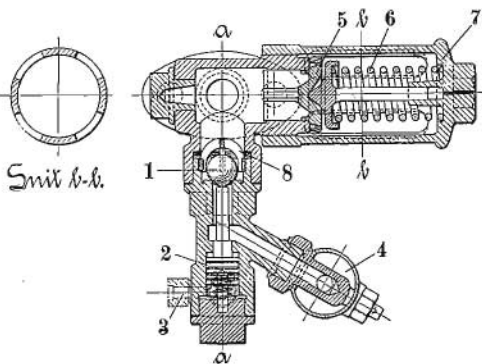


Fig. 158
1 : 6

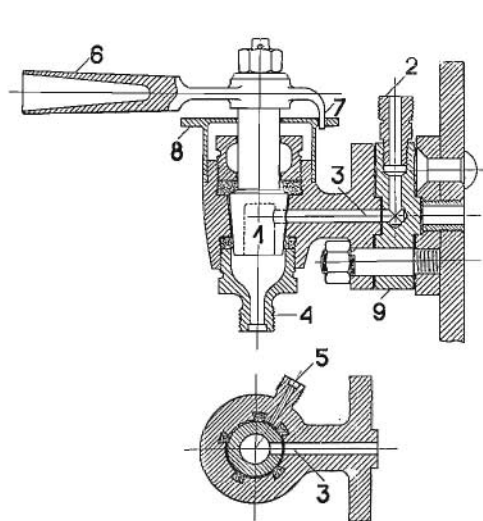


Fig. 159 1:5

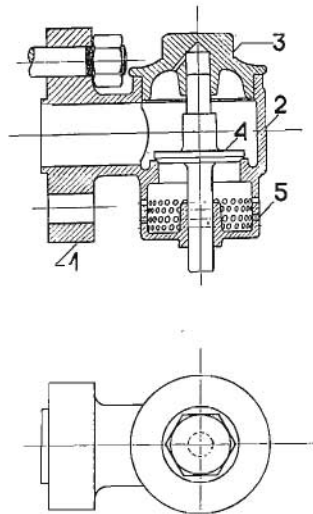


Fig. 160 1:5

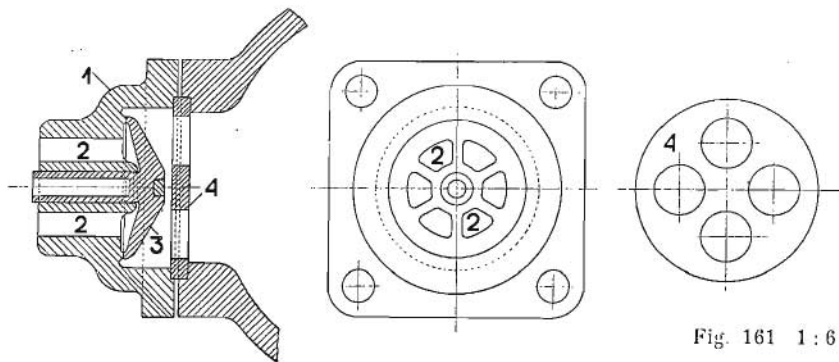


Fig. 161 1:6

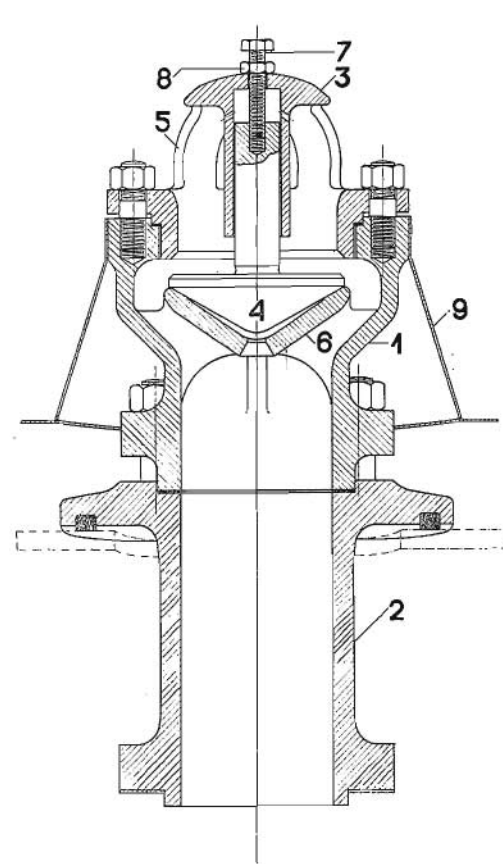


Fig. 162
1:5

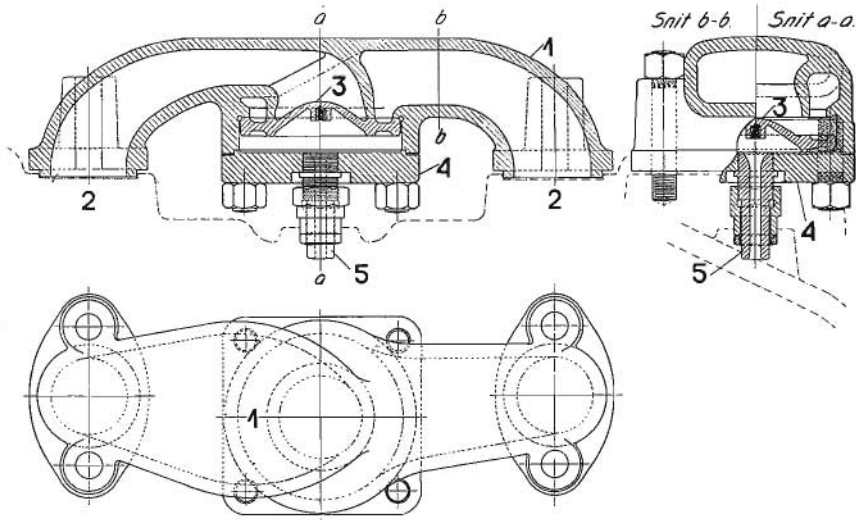


Fig. 163
1:7

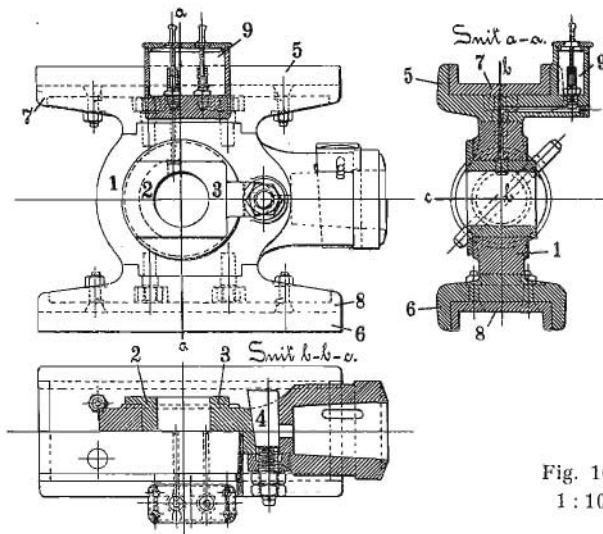


Fig. 164
1:10

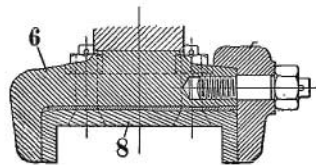


Fig. 164 a
1:5

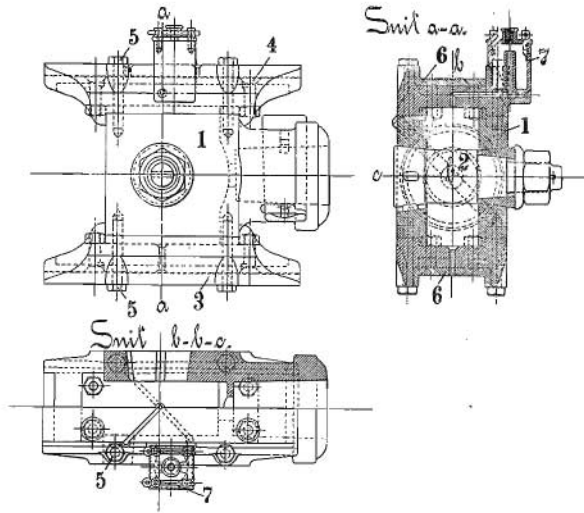


Fig. 165
1:10

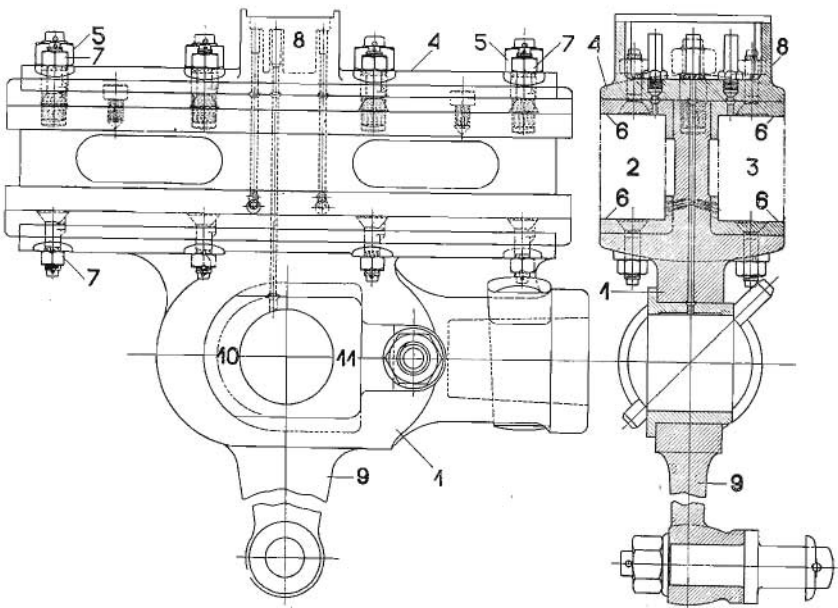


Fig. 166
1:8

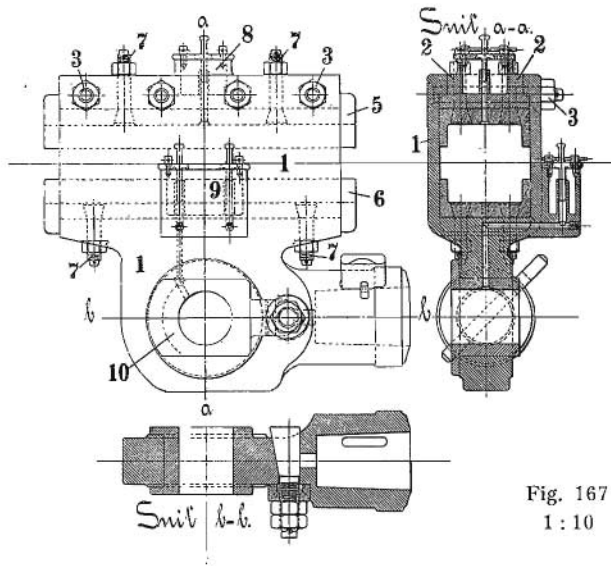


Fig. 167
1 : 10

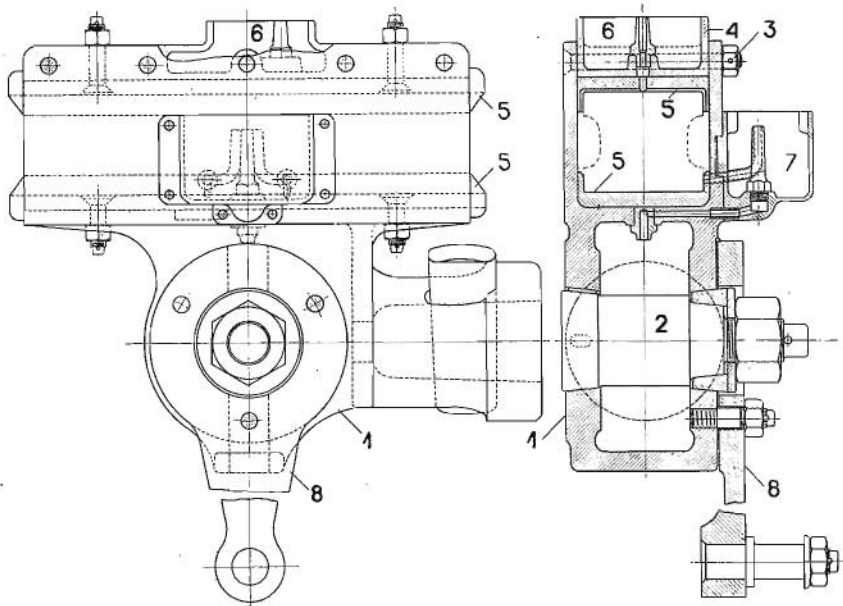
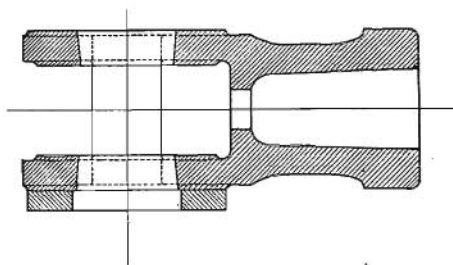


Fig. 168
1 : 7,5



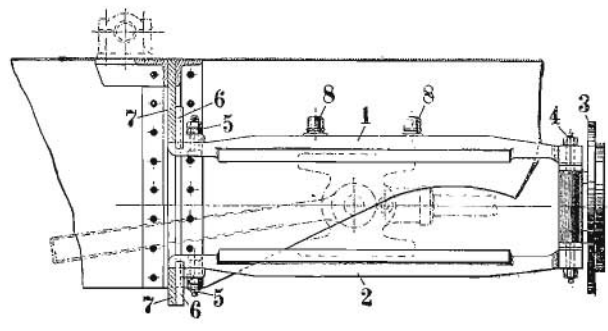
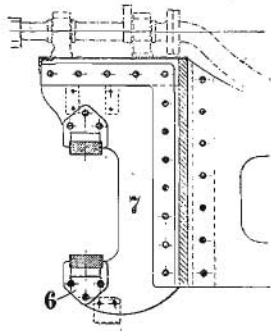


Fig. 169
1 : 25

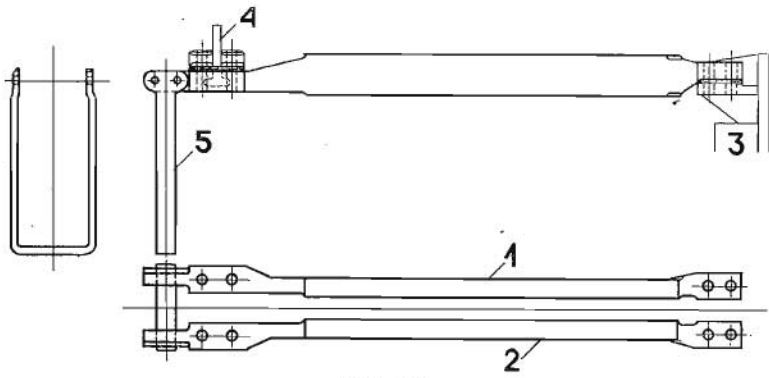


Fig. 170
1 : 20

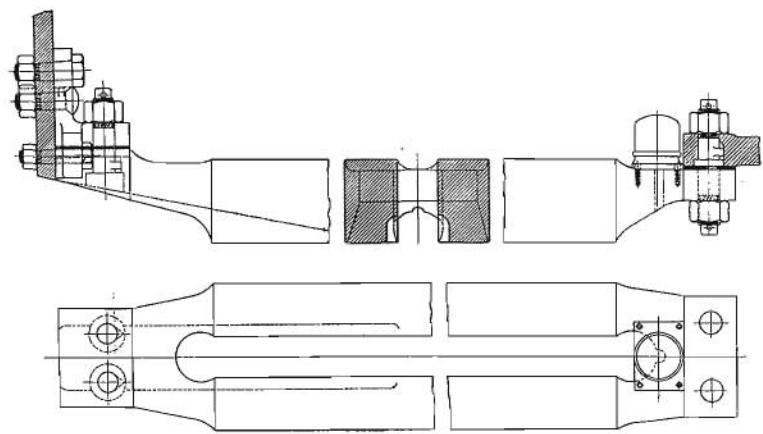


Fig. 171
1 : 10

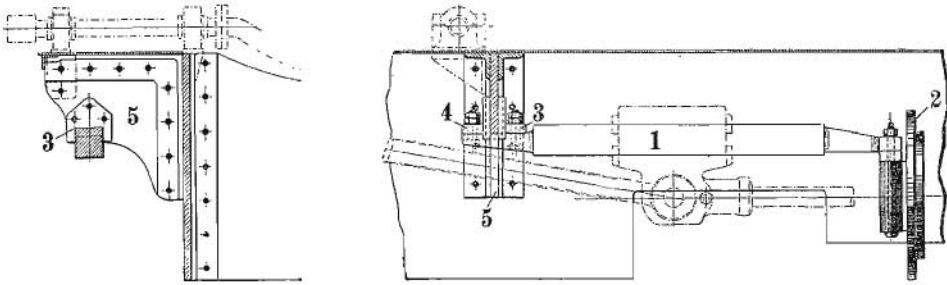


Fig.-172 1 : 25

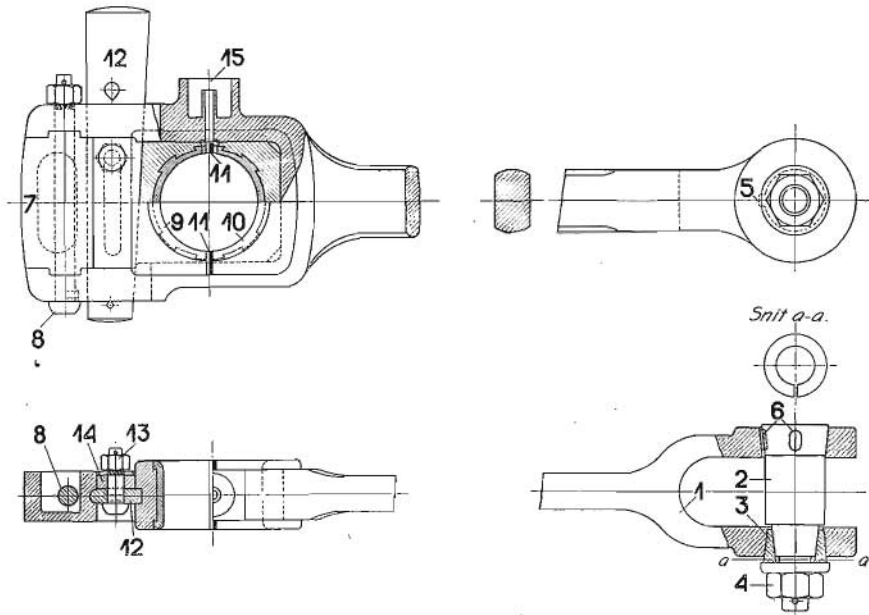


Fig. 173 1 : 7,5

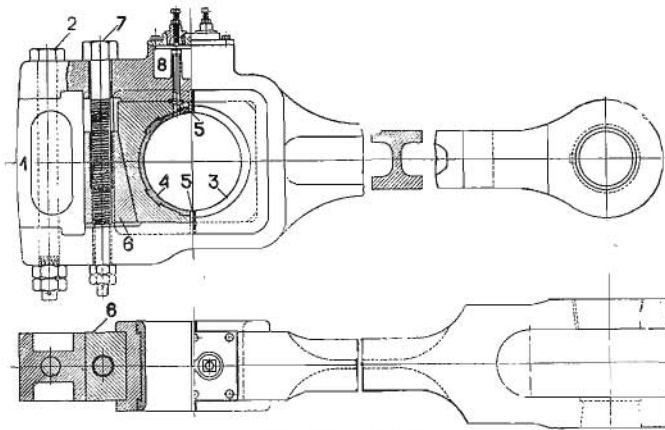


Fig 174. 1 : 10

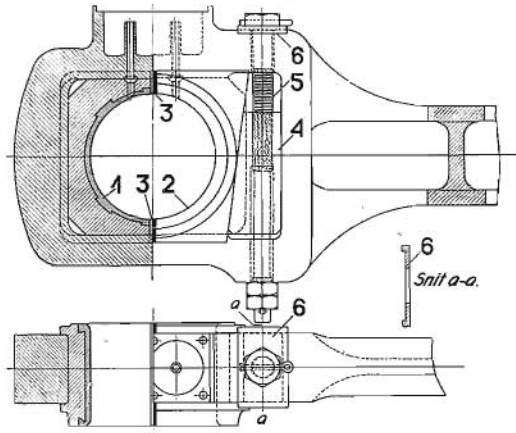


Fig. 175 1:10

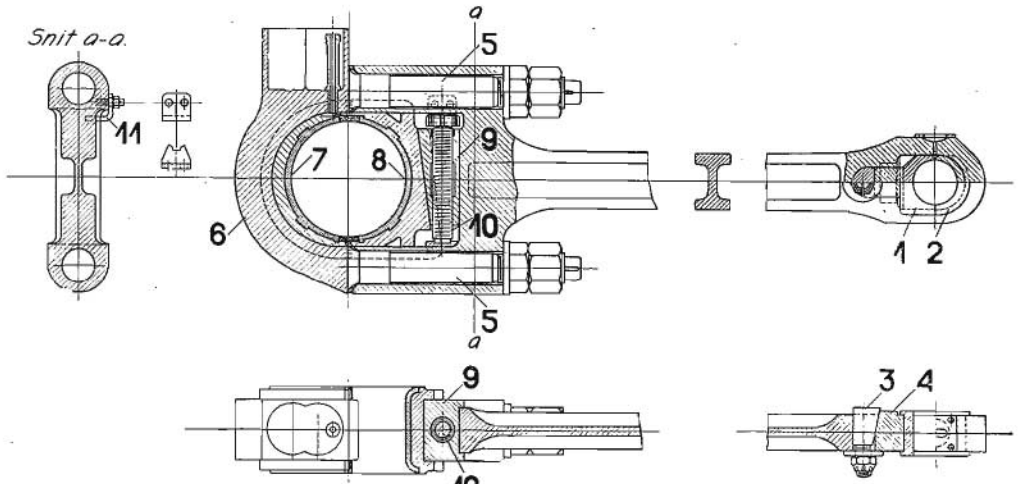


Fig. 176 1:15

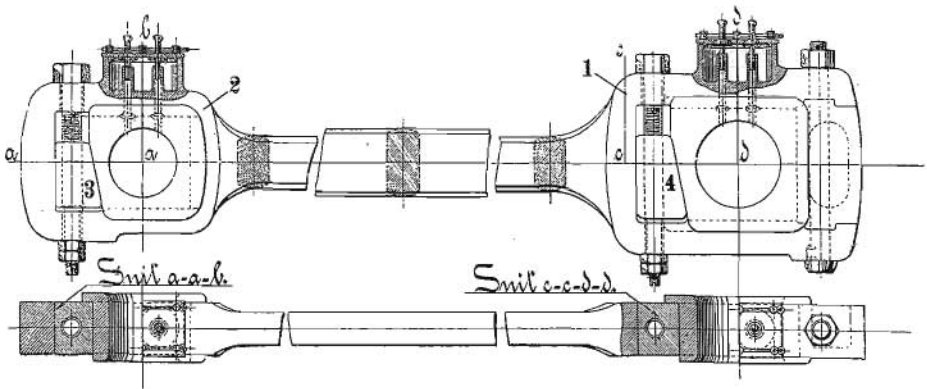


Fig. 177 1:10

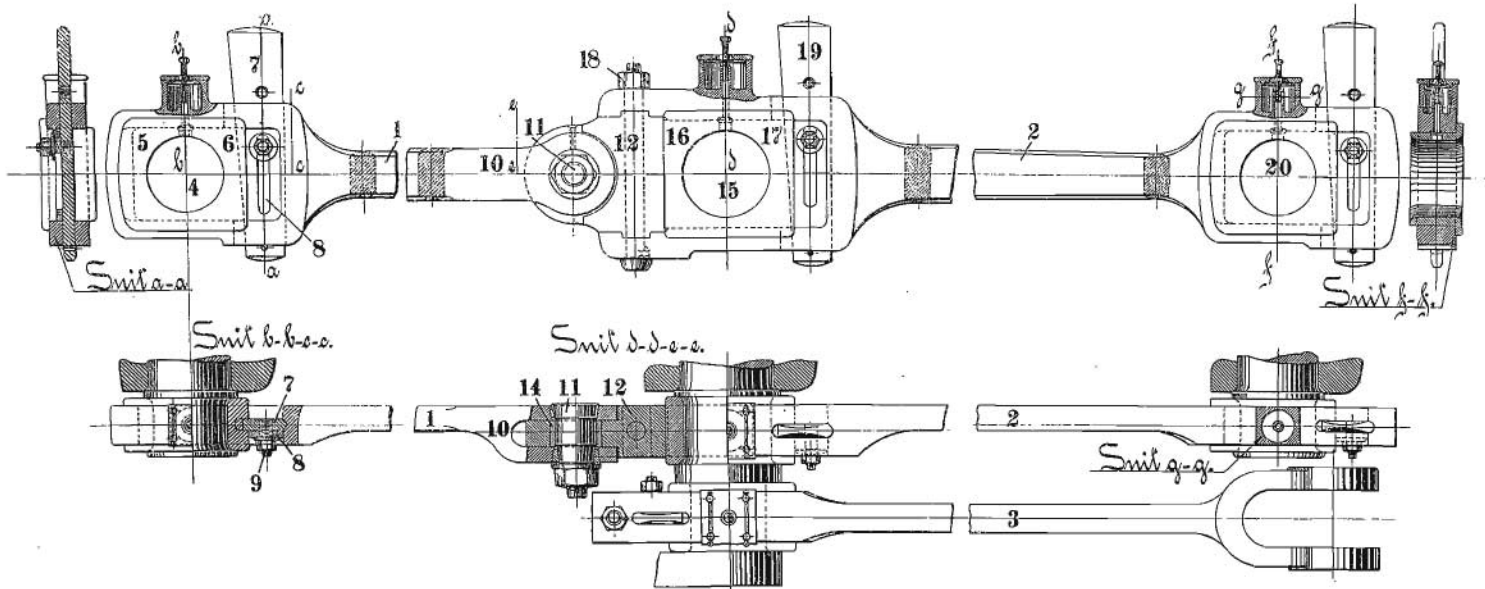


Fig. 178
1:10

Fig. 178

PLAN 70

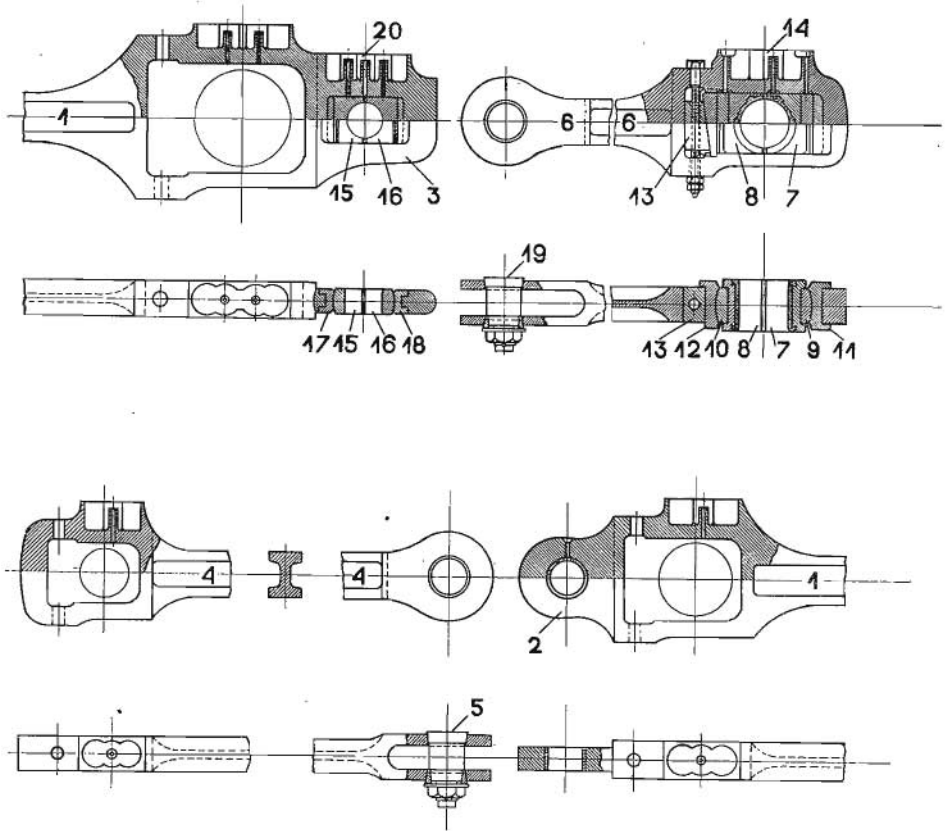


Fig. 179 1:15

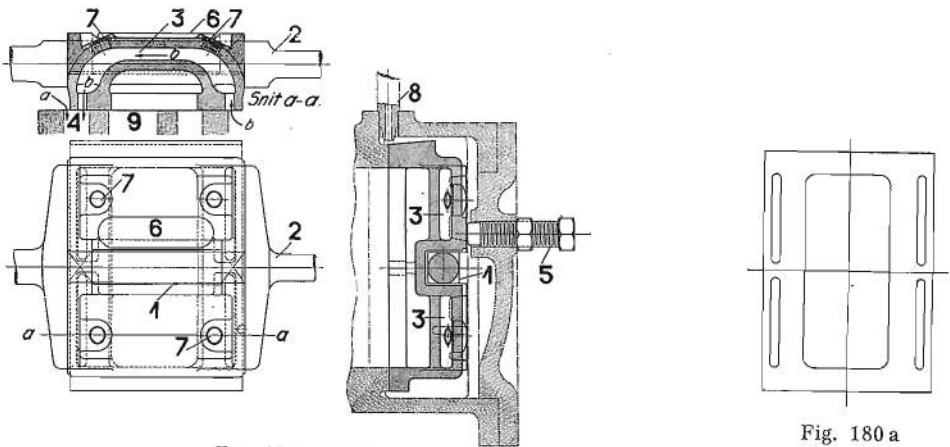


Fig. 180 1:10

Fig. 180 a
1:10

Fig. 179—180 a

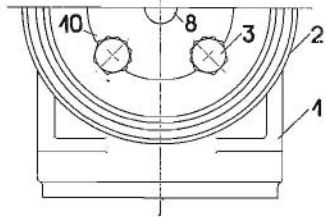
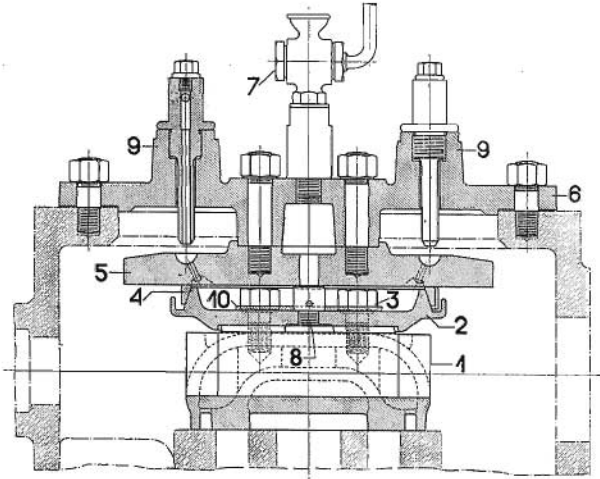


Fig. 181
1:8

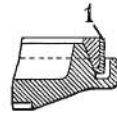


Fig. 181 a
1:5

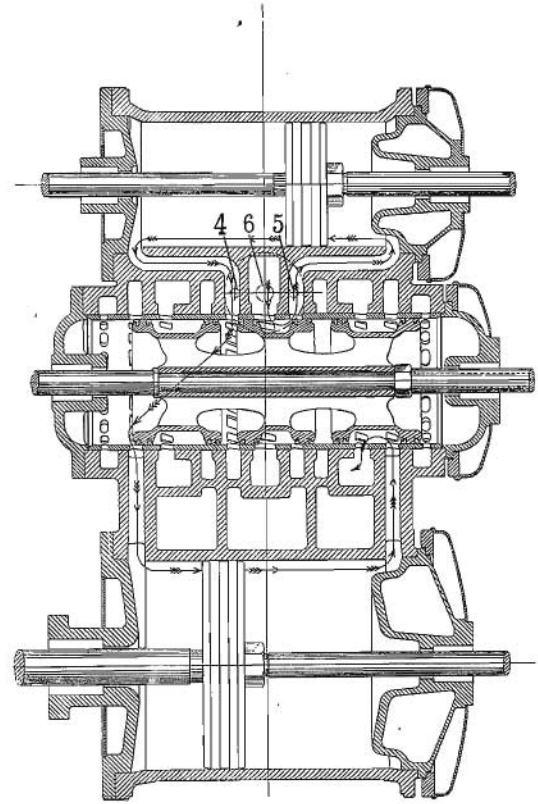


Fig. 182
1:20

Fig. 183—184

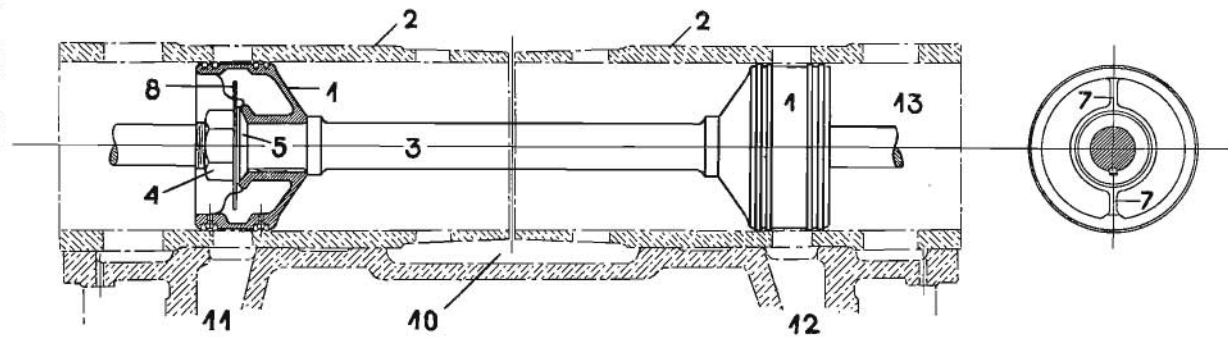


Fig. 183 1:10

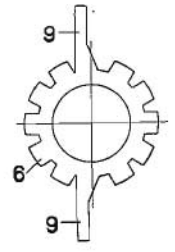


Fig 183 a
1:5

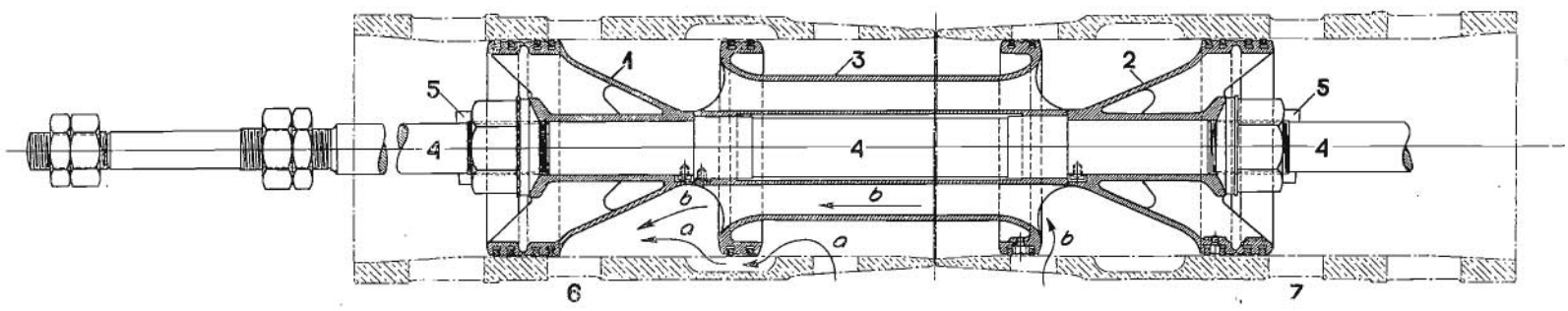


Fig. 184 1:7,5

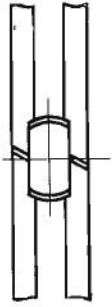


Fig. 185
1:2

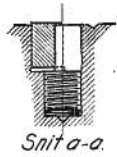


Fig. 186
1:2

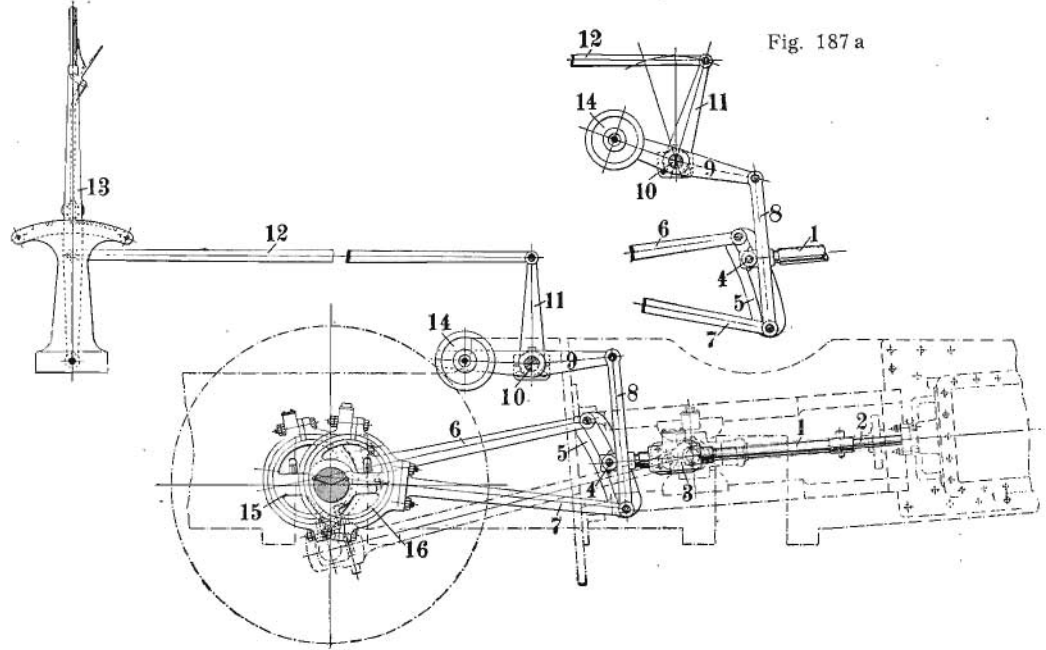


Fig. 187 a

Fig. 187
1:82

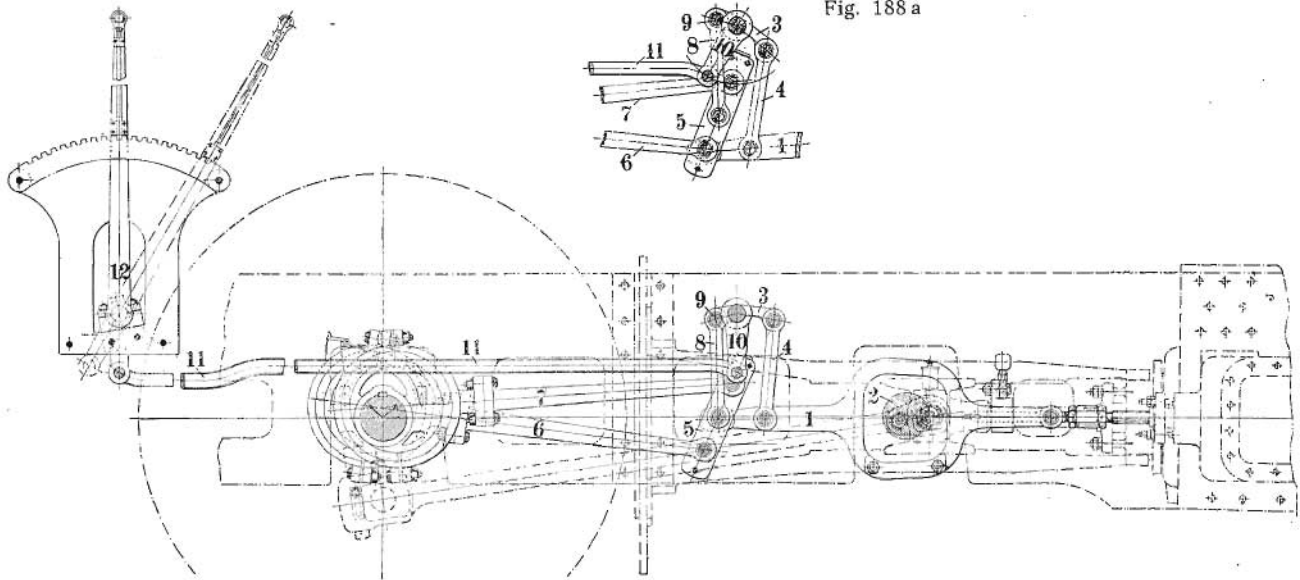


Fig. 188 a

Fig. 188
1 : 25

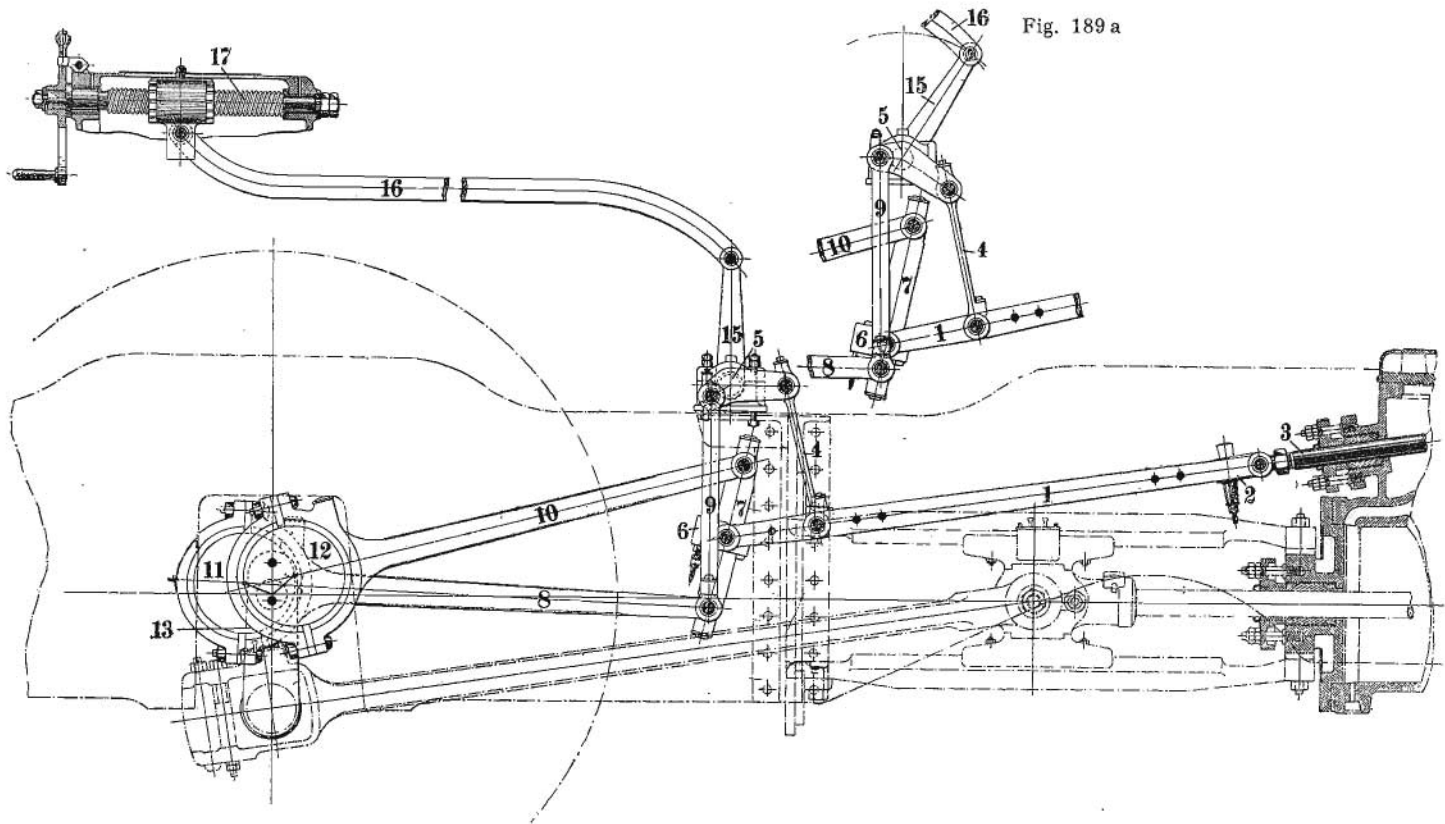


Fig. 189 a

Fig. 189 1:20

Fig. 189-189 a

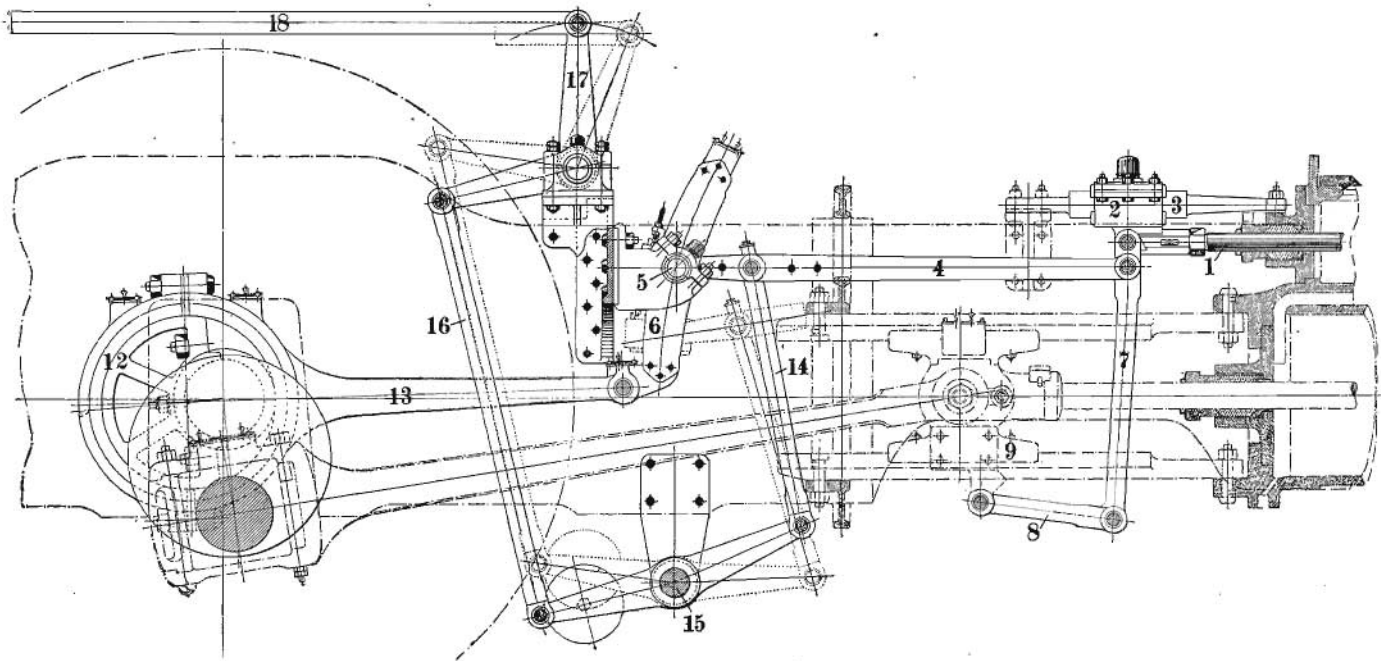


Fig. 190
1 : 20

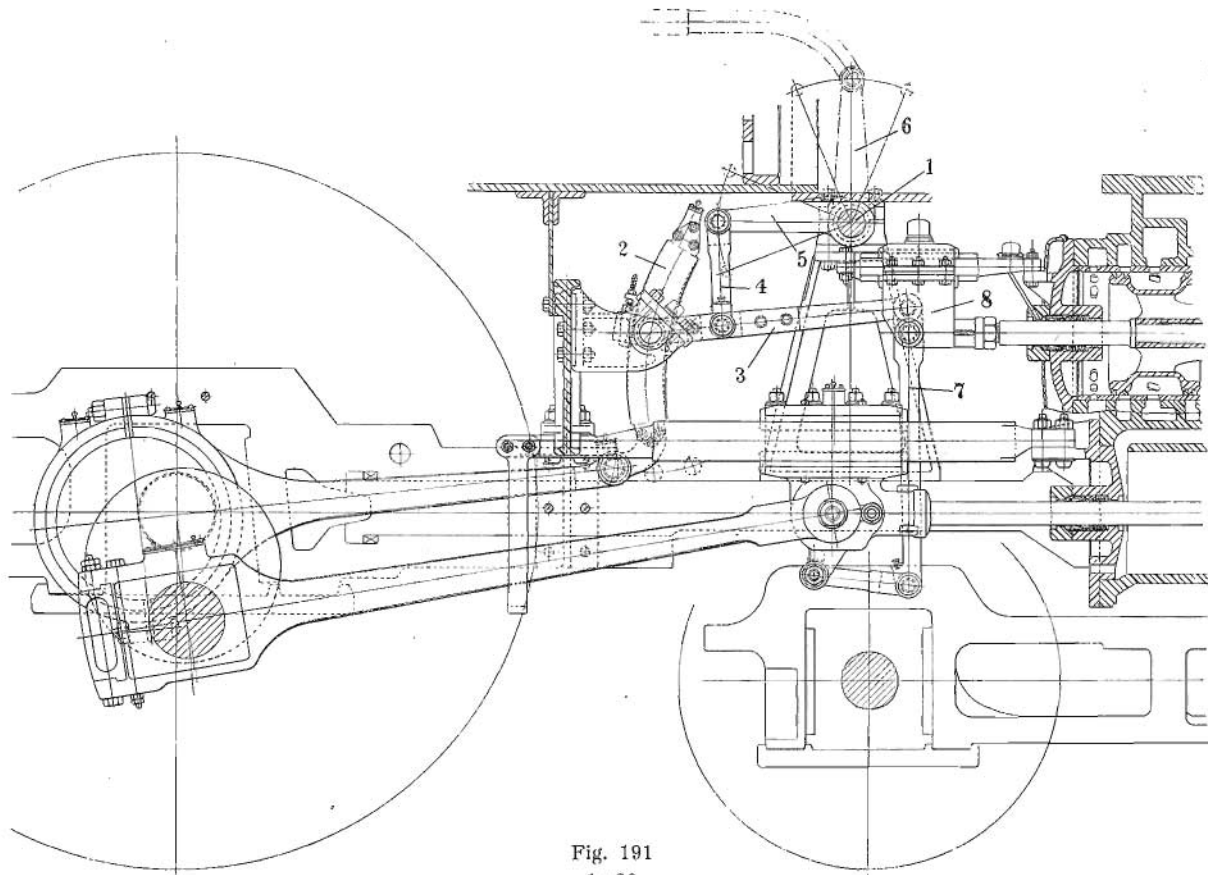


Fig. 191
1 : 20

Fig. 191

PLAN 78

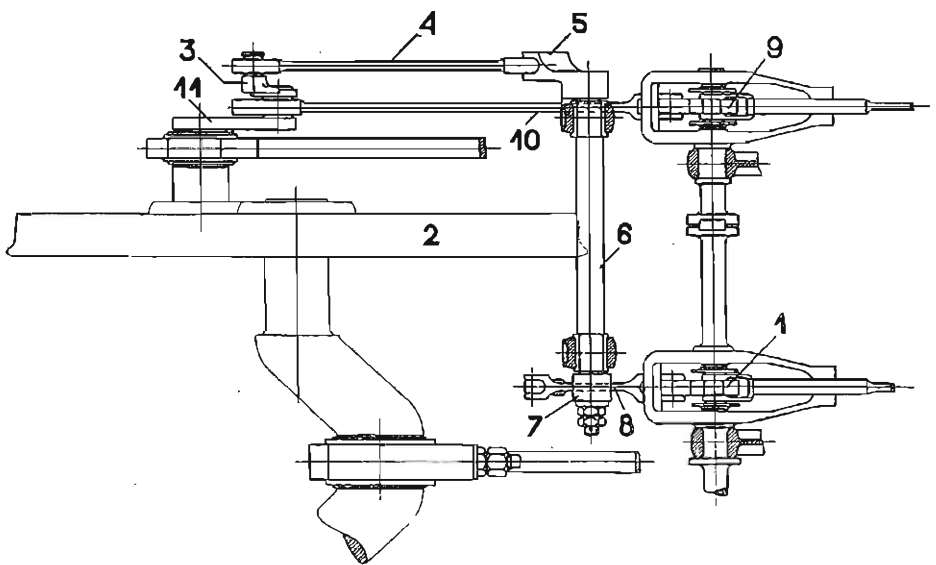
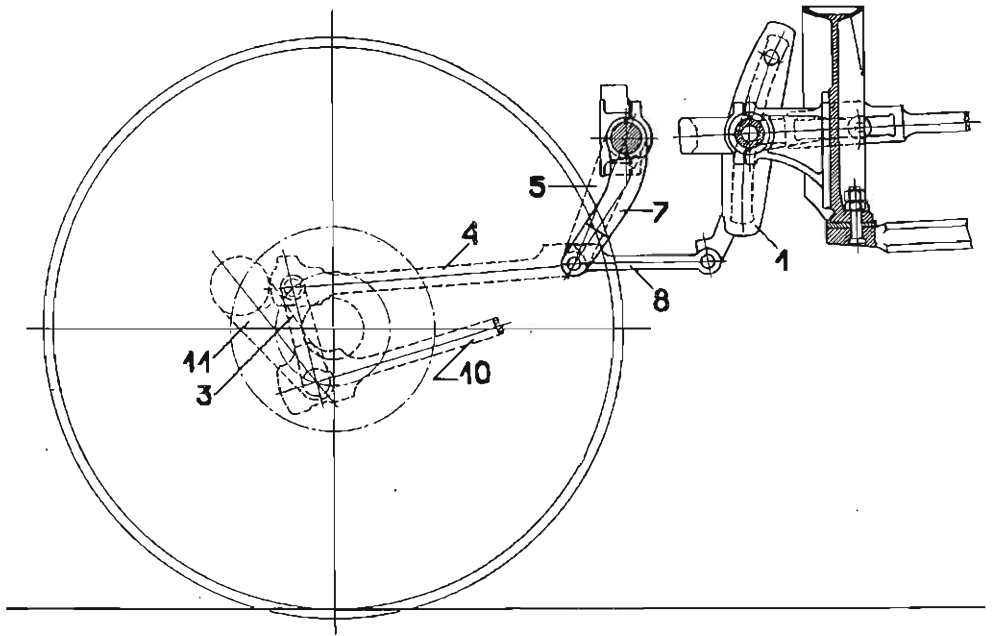


Fig. 192
1 : 25

Fig. 192

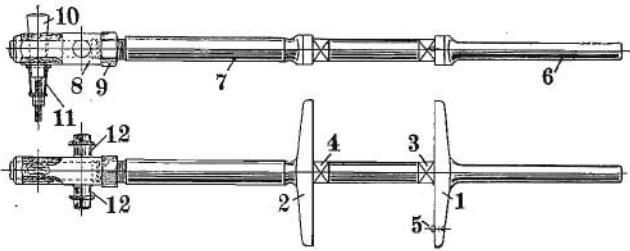


Fig. 193
1:15

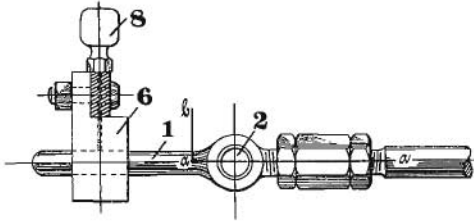
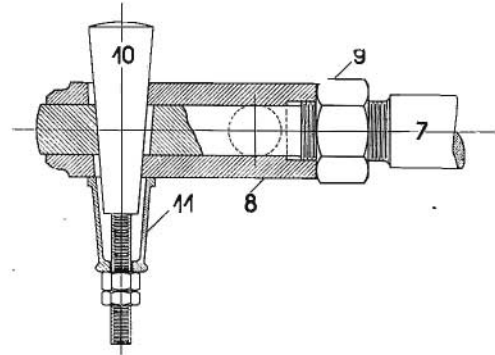
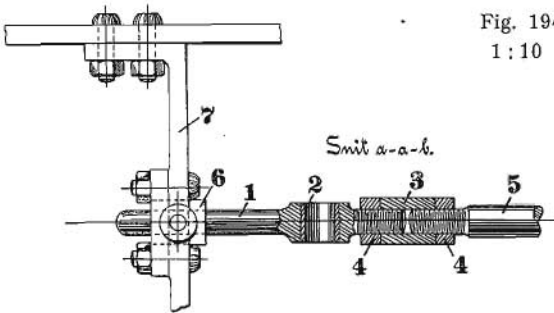


Fig. 194
1:10



Smit a-a-b.

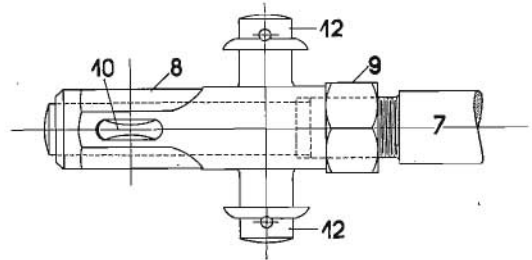


Fig. 195
1:5

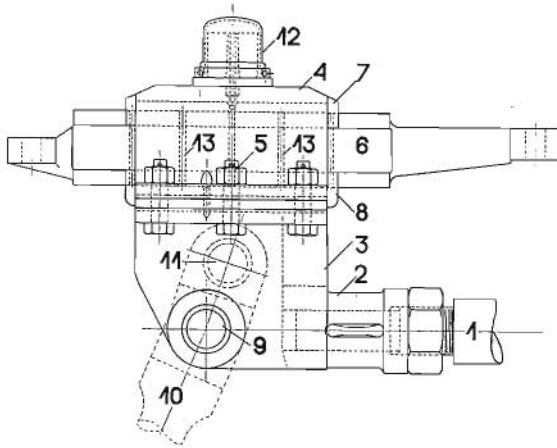


Fig. 196 1:8

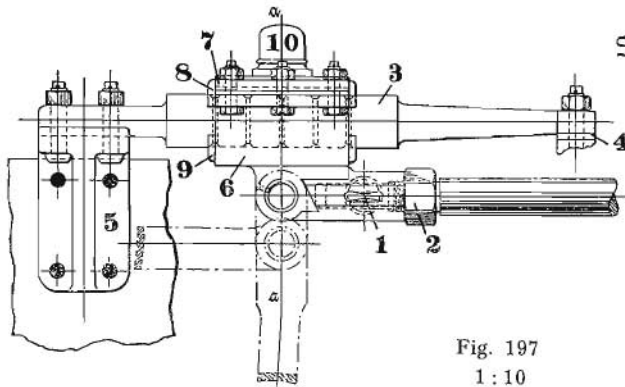
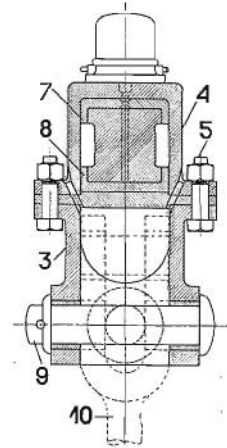


Fig. 197
1:10

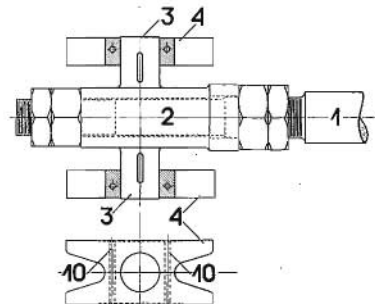
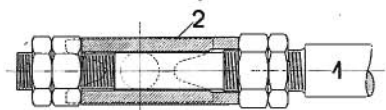
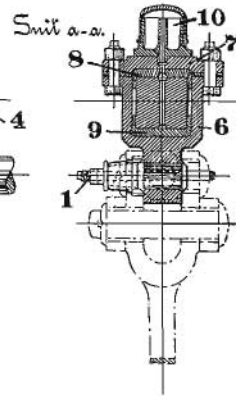
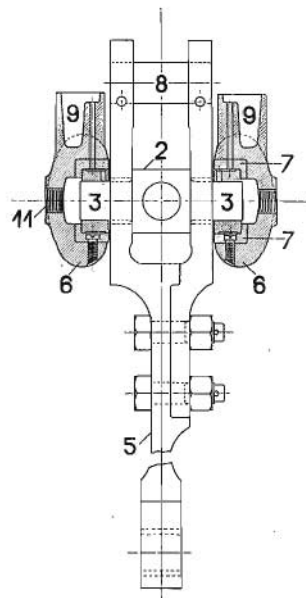


Fig. 198
1:8



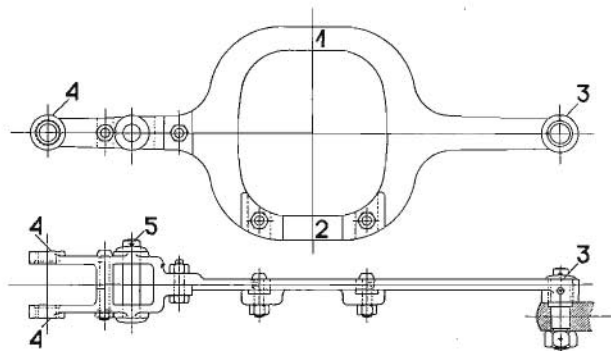


Fig. 199
1:15

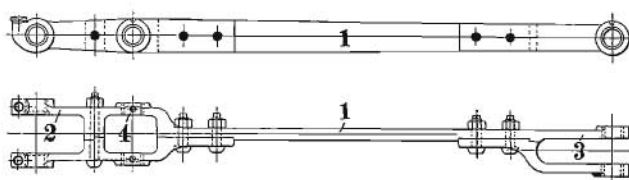


Fig. 200
1:15

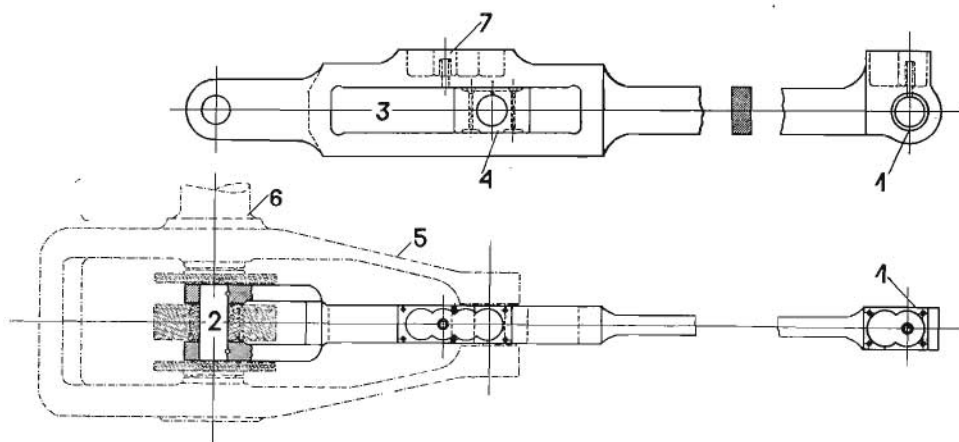
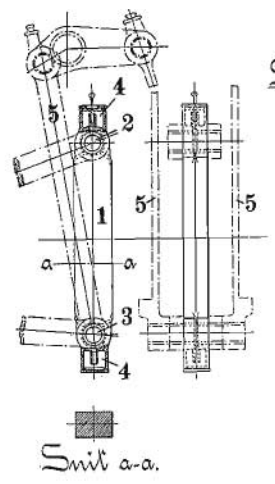
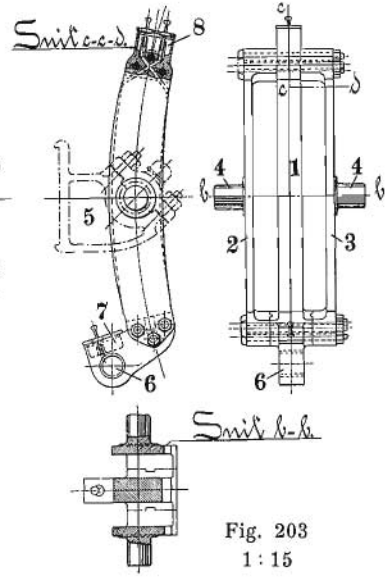
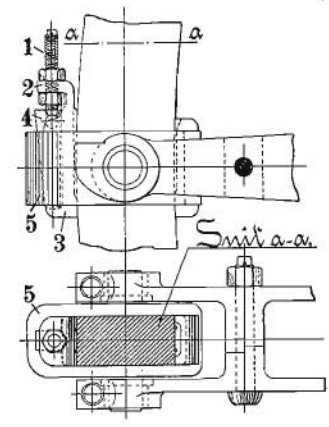
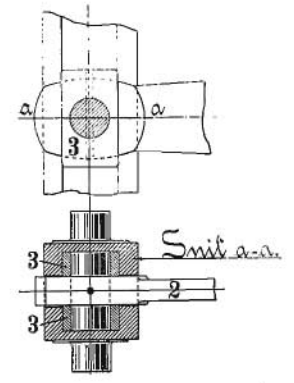
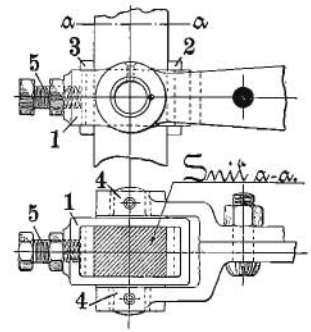
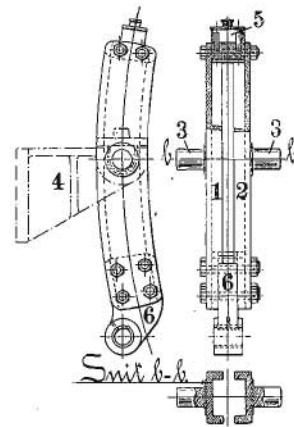


Fig. 201
1:10



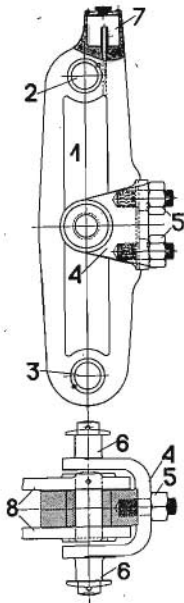


Fig. 208 1:10

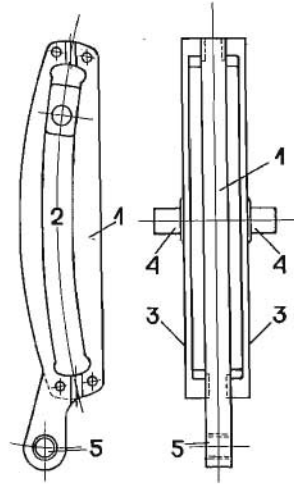


Fig. 209 1:15

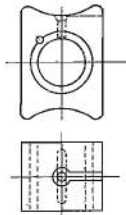


Fig. 208 a 1:5

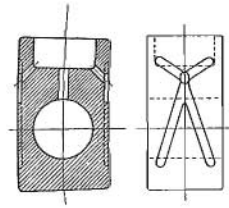


Fig. 209 a 1:5

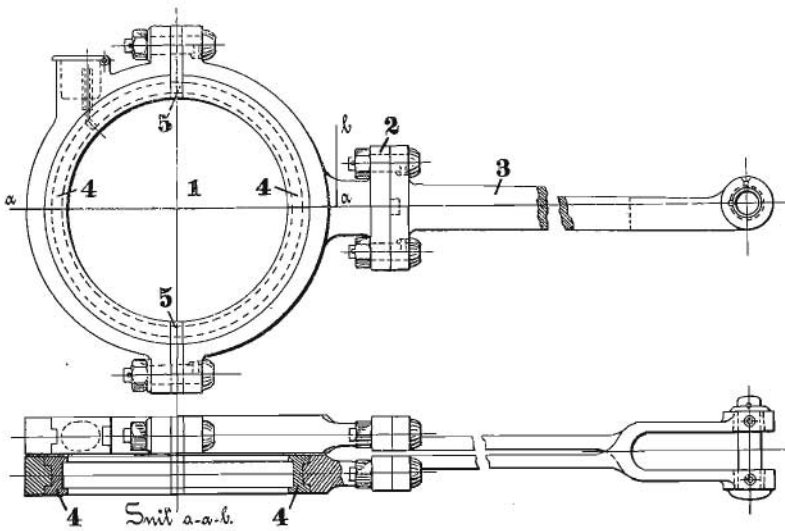


Fig. 210 1:10

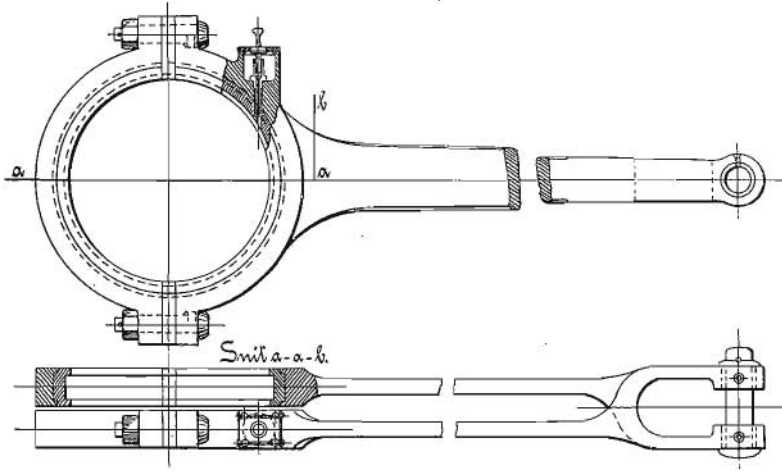


Fig. 211 1:10

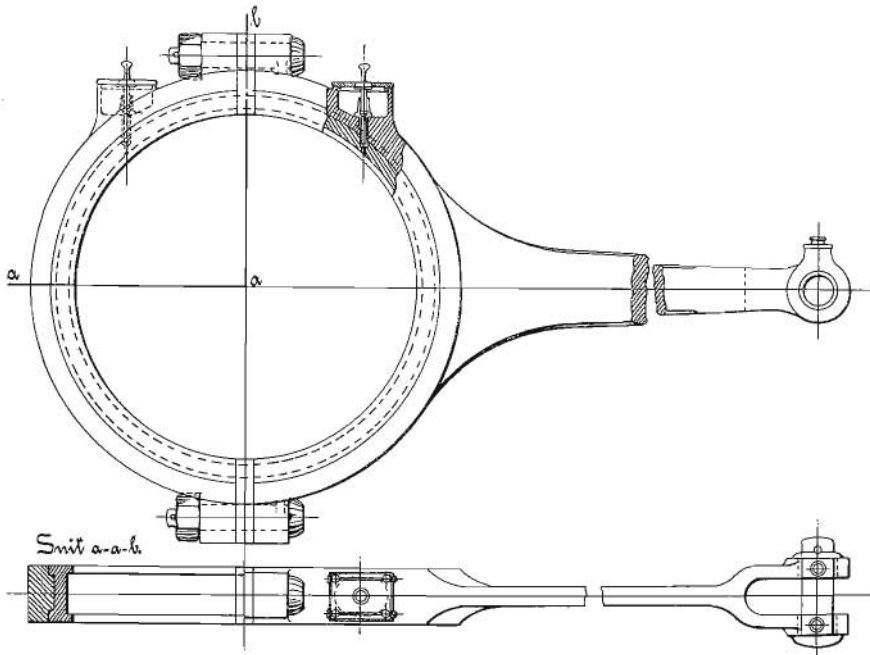


Fig. 212
1:10

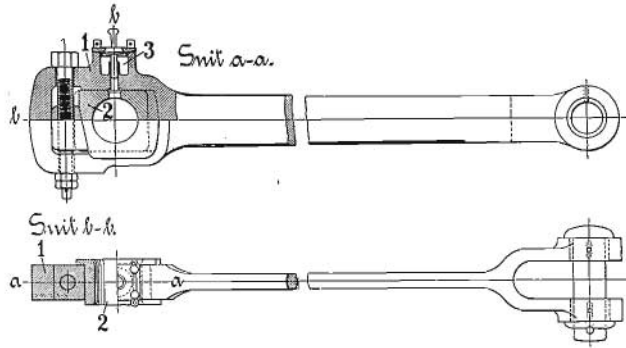


Fig. 213 1:10

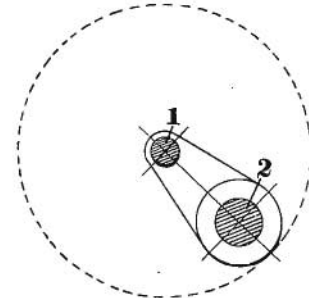


Fig. 214

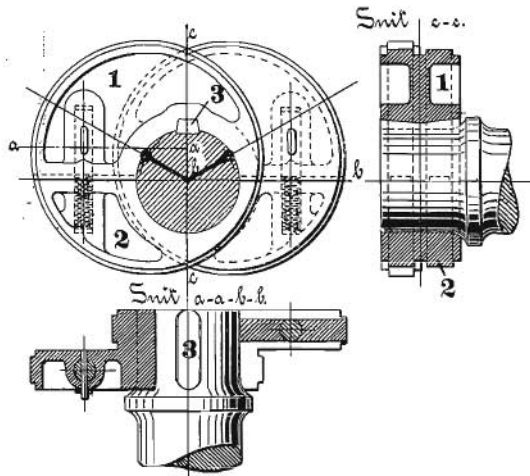


Fig. 215 1:10

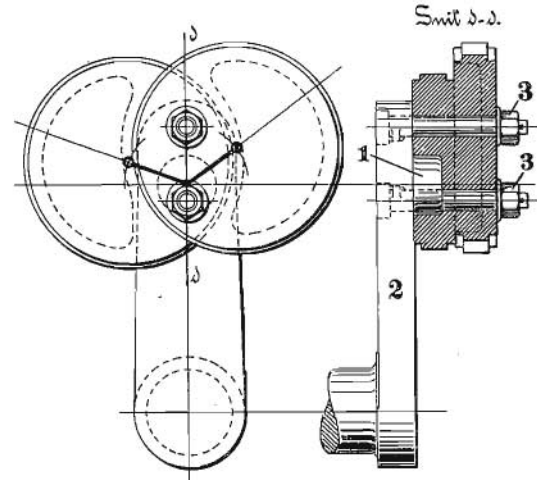


Fig. 216 1:10

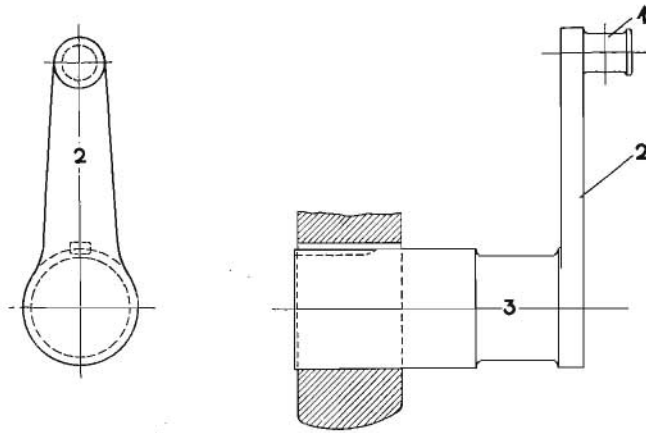


Fig. 217 1 : 12,5

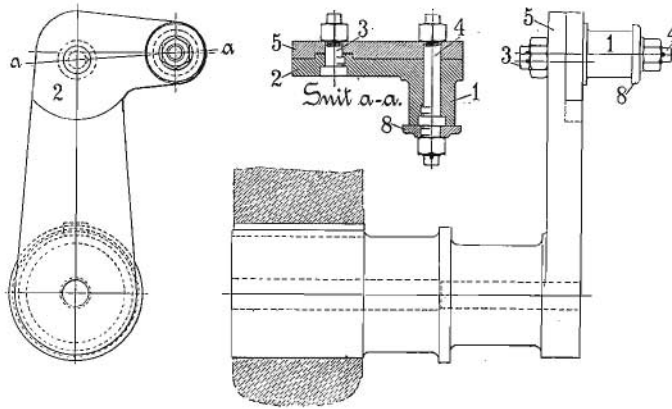


Fig. 218 1 : 10

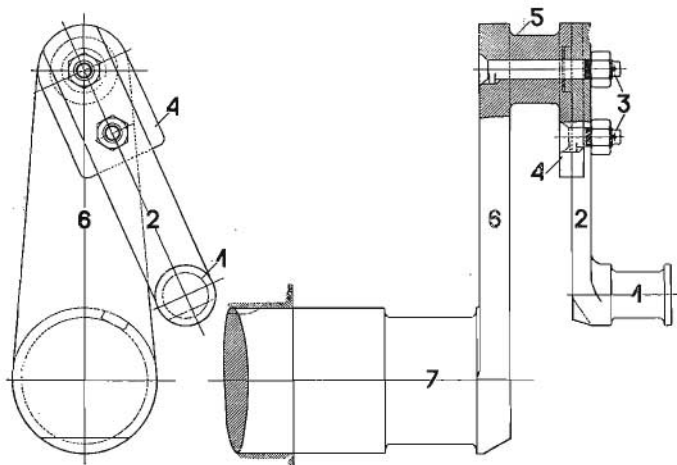


Fig. 219 1 : 10

Fig. 220 1 : 20

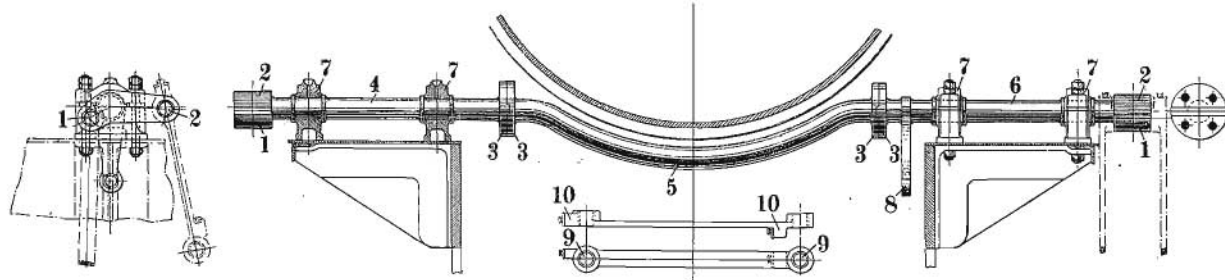


Fig. 220 a

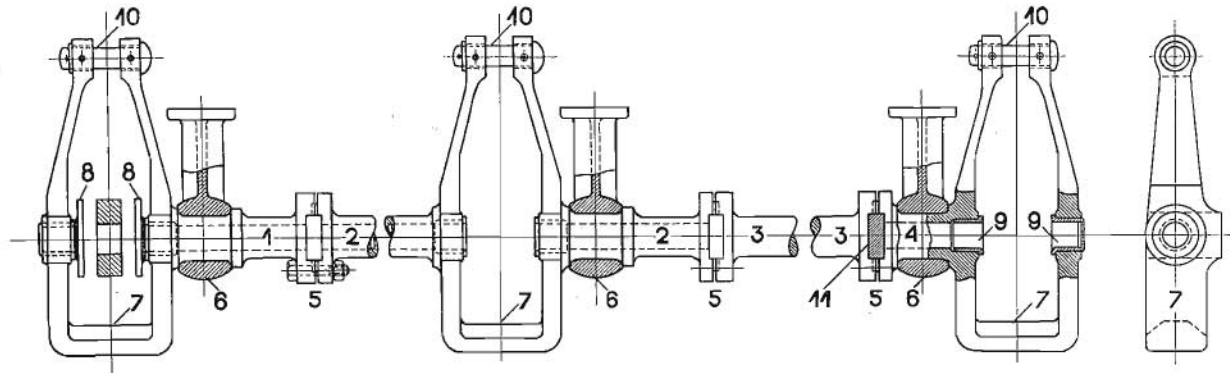


Fig. 221
1 : 15

Fig. 220—221

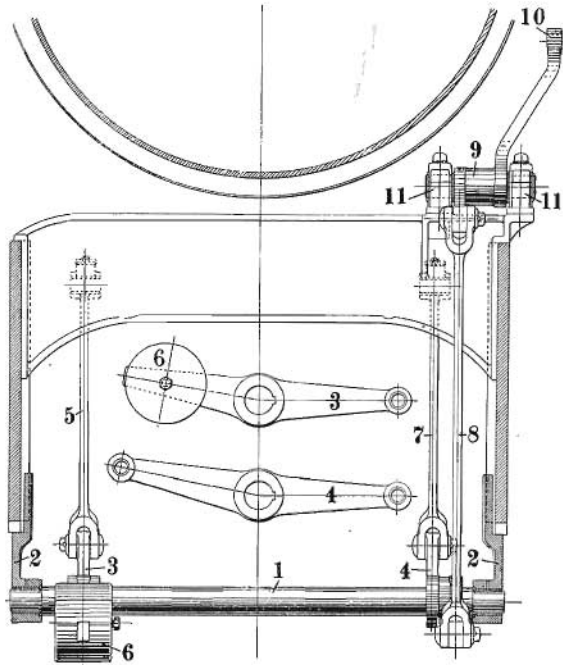


Fig. 222
1 : 20

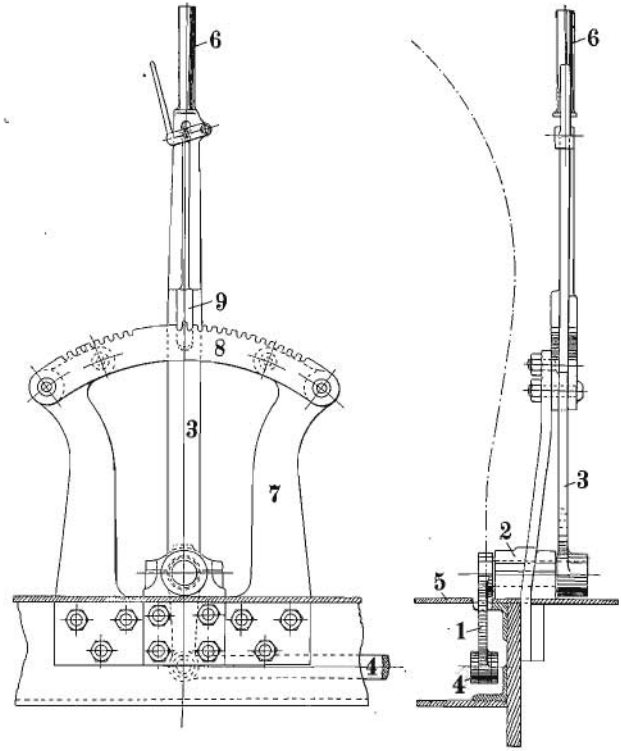


Fig. 223
1 : 15

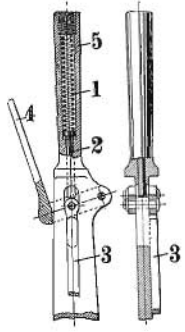


Fig. 224
1 : 10

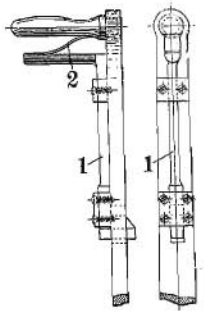


Fig. 225
1 : 10

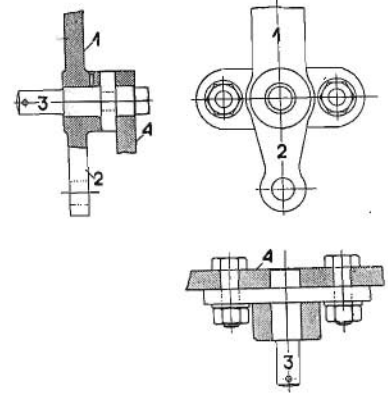


Fig. 226
1 : 10

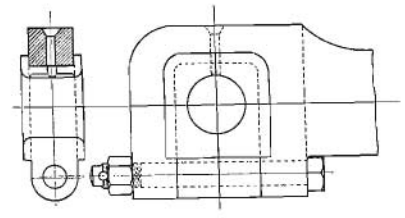


Fig. 227 a
1 : 5

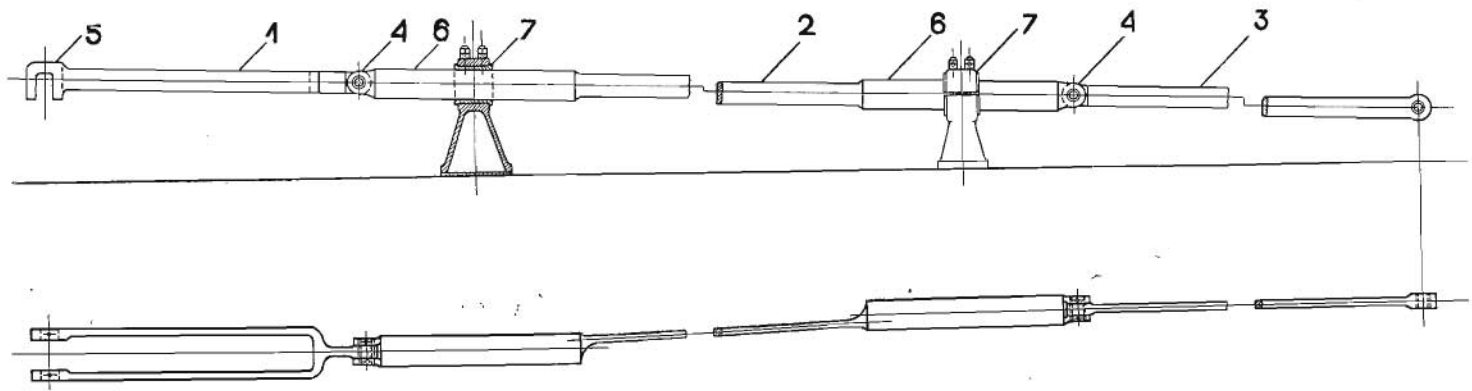


Fig. 227 1 : 25

Fig. 224—227 a

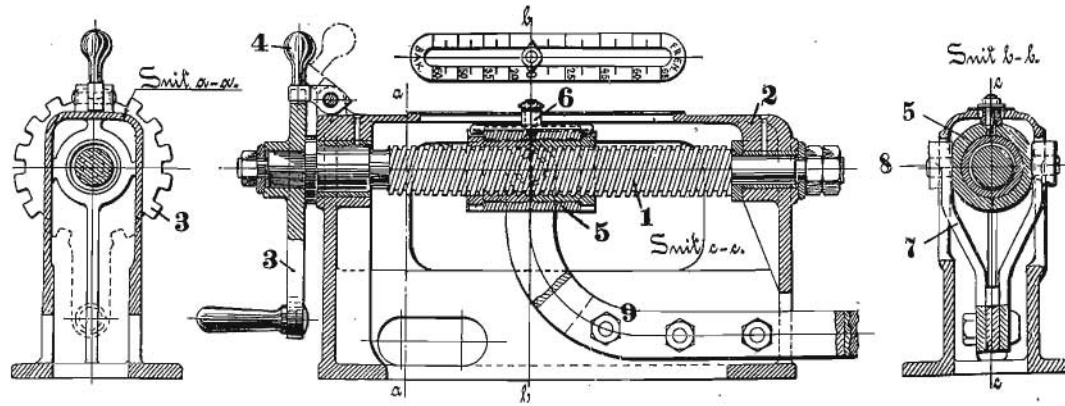


Fig. 228
1 : 10

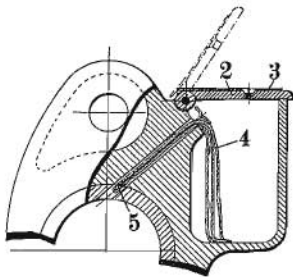


Fig. 229
1 : 5

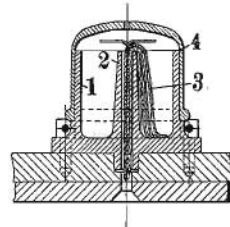


Fig. 230
1 : 4



Fig. 231
1 : 4

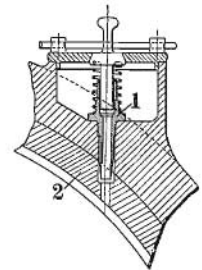


Fig. 232
1 : 5

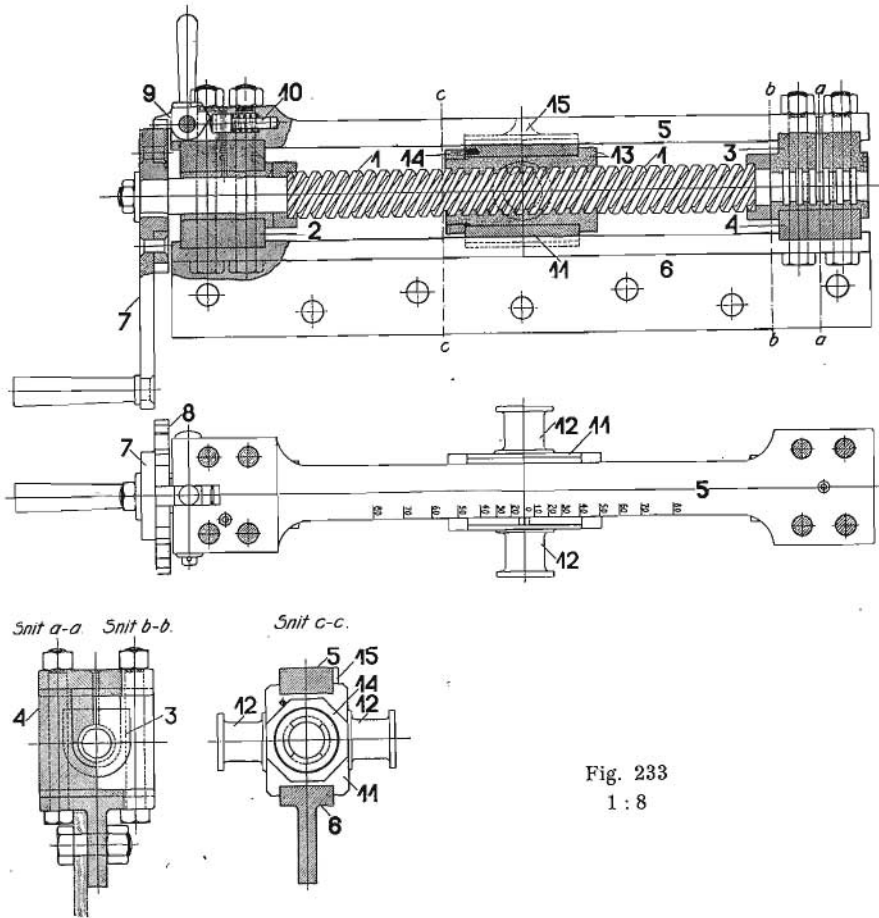


Fig. 233
1:8

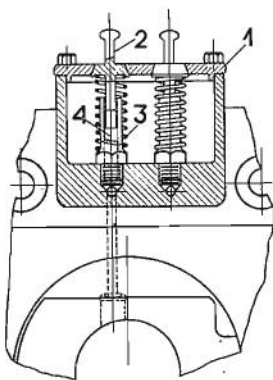


Fig. 234 1:5

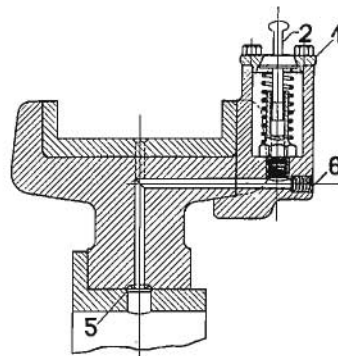


Fig. 234 a 1:3



Fig. 233—234 a

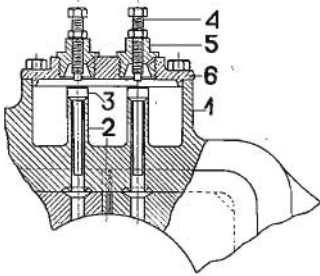


Fig. 235 1:5

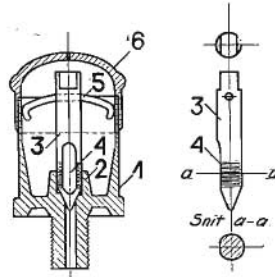


Fig. 236 1:4

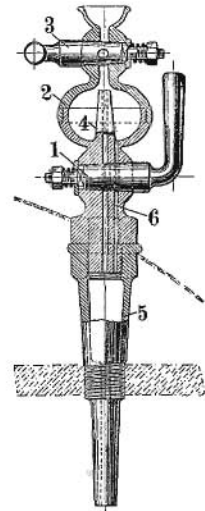


Fig 237
1:5

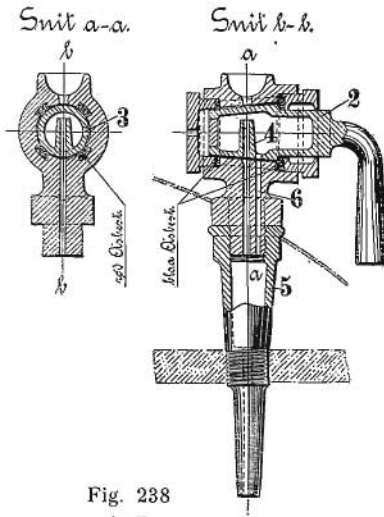


Fig. 238
1:5

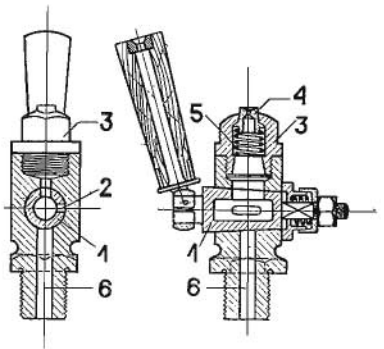


Fig. 239
1:4

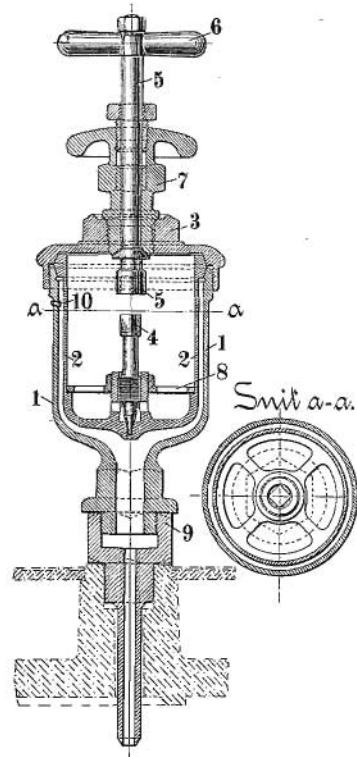


Fig 240
1:5

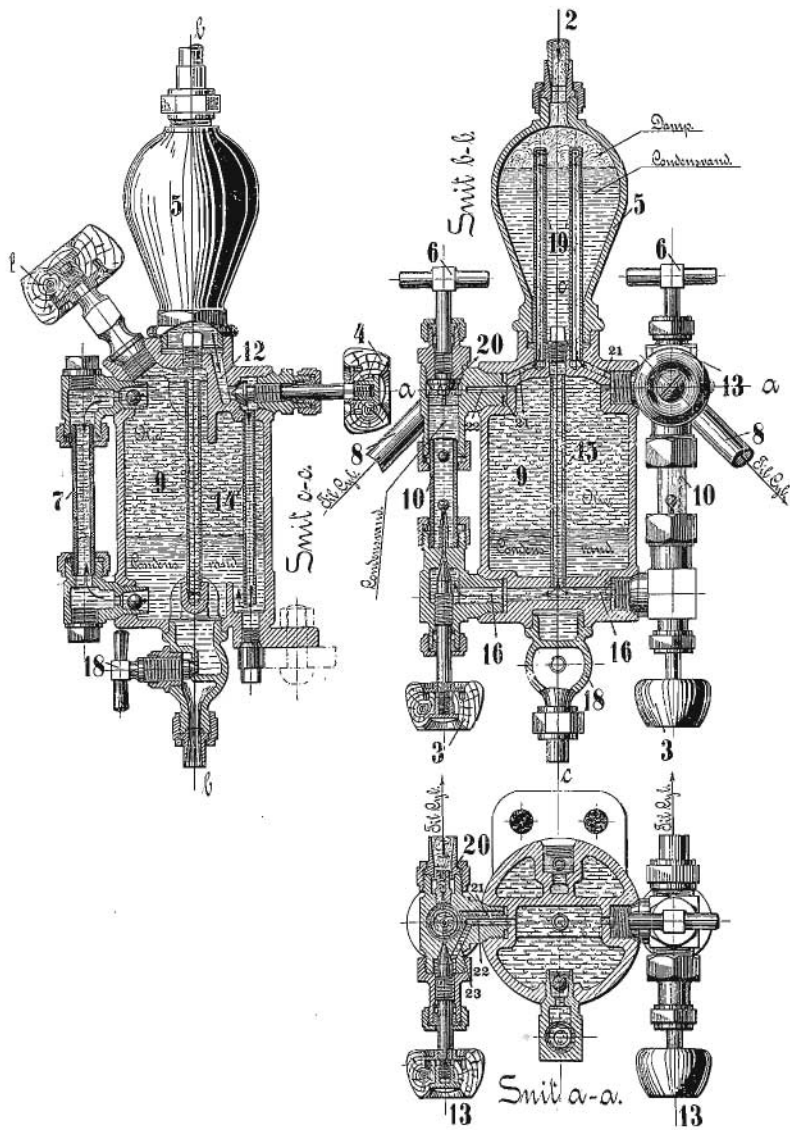


Fig. 241
1 : 5

Fig. 241

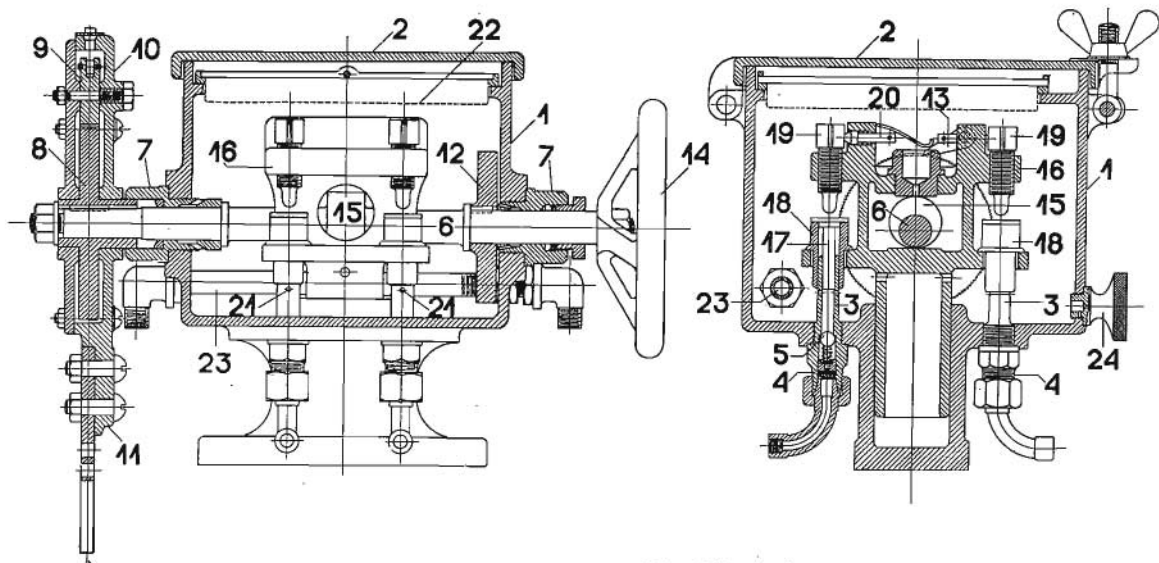


Fig. 242 1:5

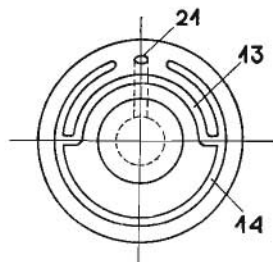


Fig. 243

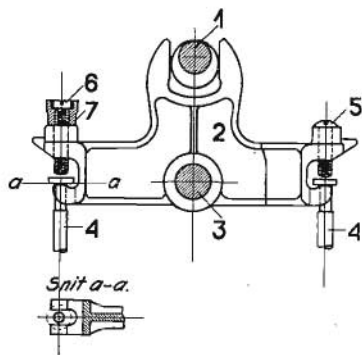


Fig. 244 1:5

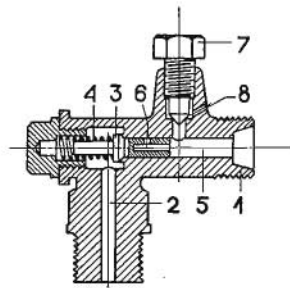


Fig. 245 1:3

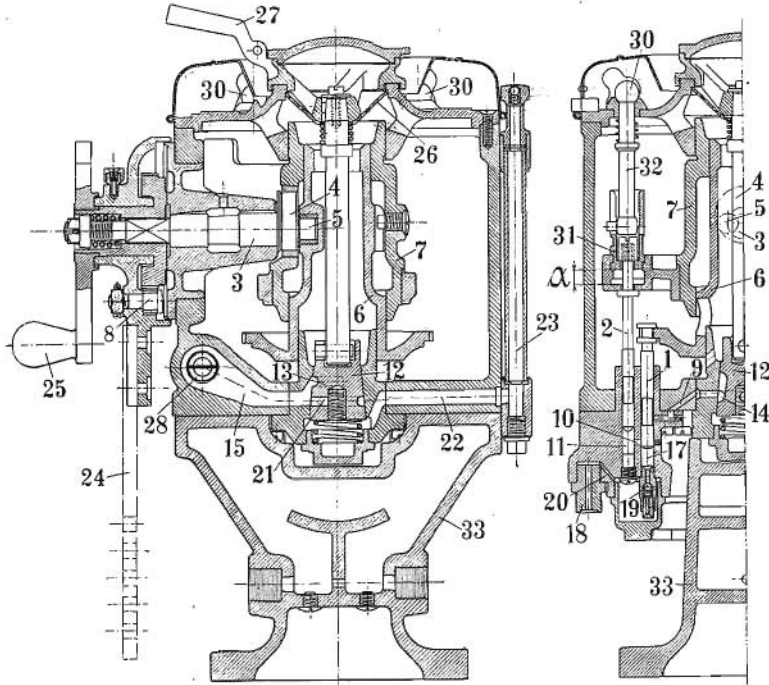


Fig. 246
1 : 5

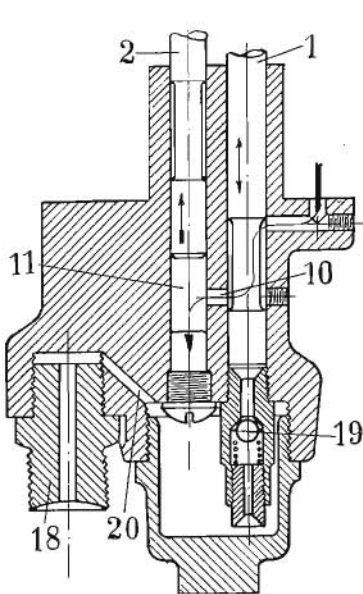


Fig. 246 a

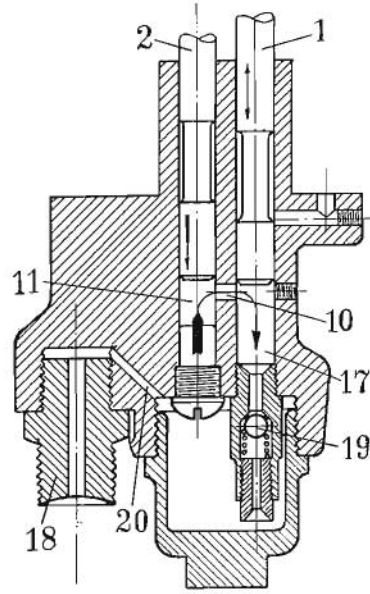


Fig. 246 b

Fig. 246—246 b

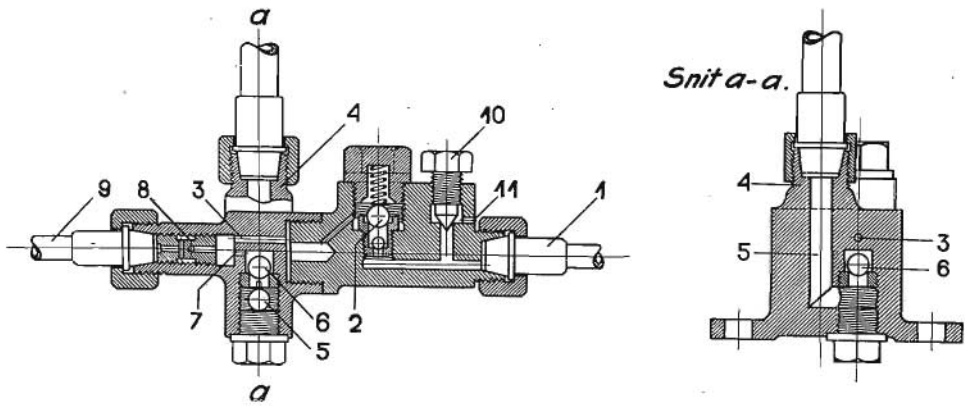


Fig. 247 1:3

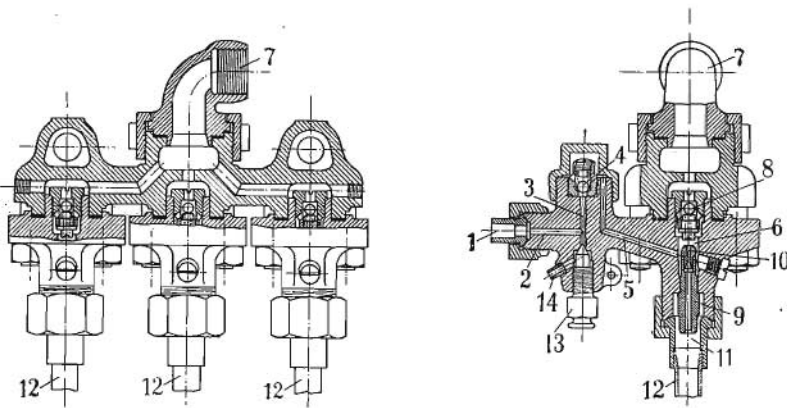


Fig. 248 1:3,5

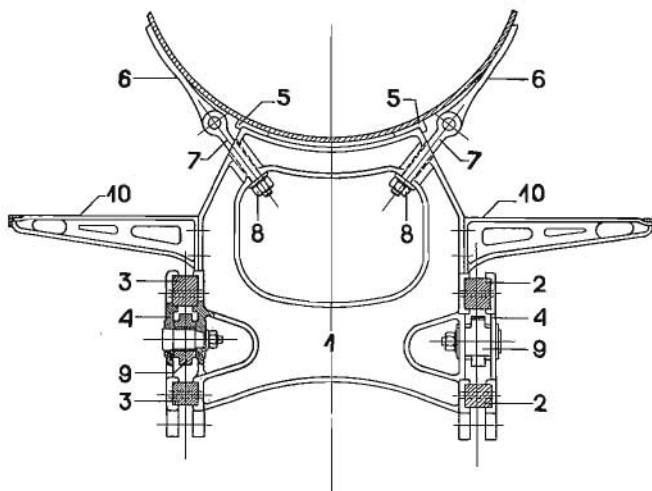


Fig. 249 1:30

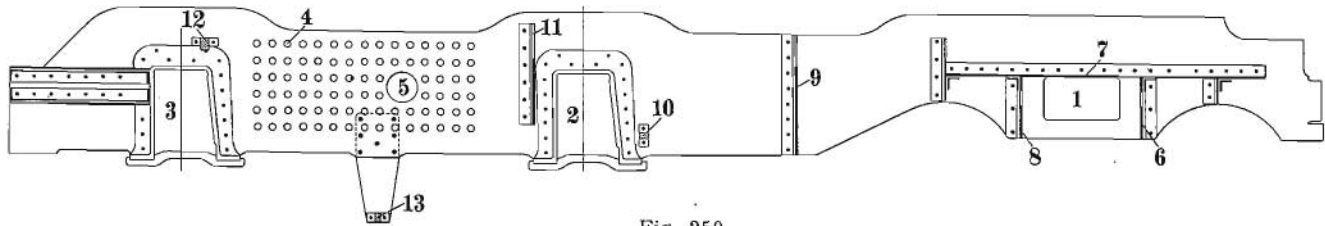


Fig. 250
1 : 50

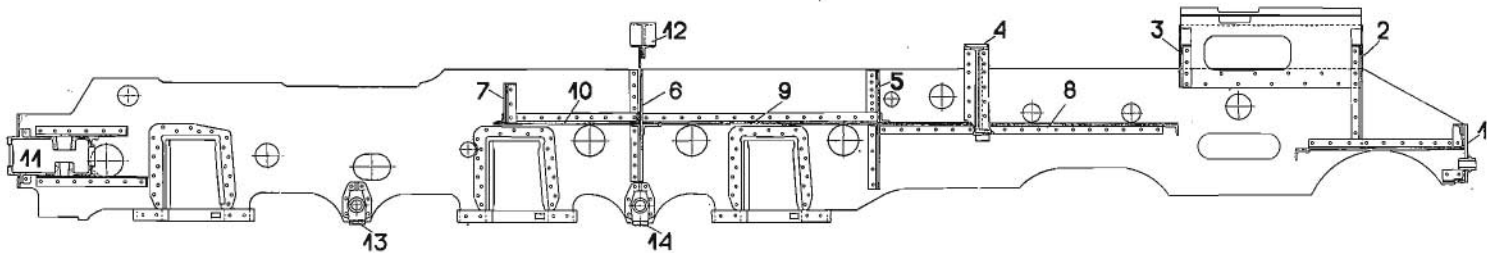


Fig. 251
1 : 60

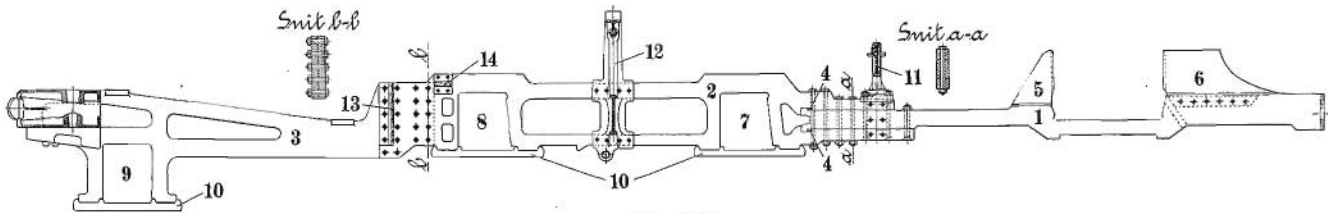


Fig. 252
1 : 60

Fig. 253—257

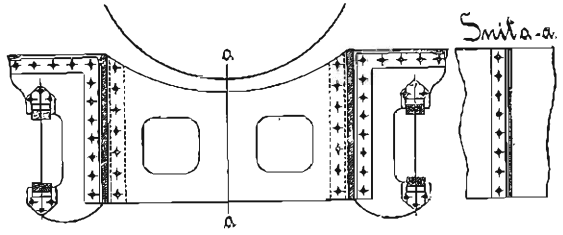


Fig. 253
1:40

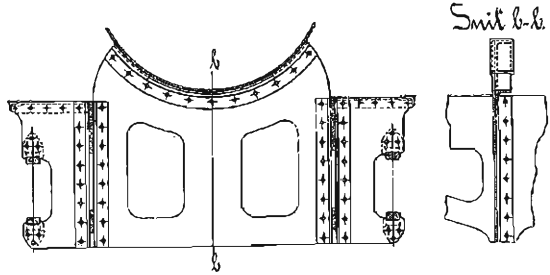


Fig. 254
1:40

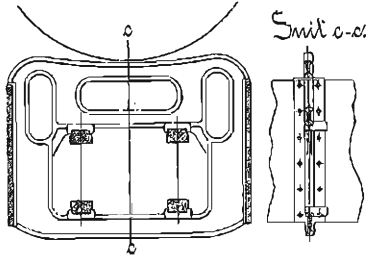


Fig. 255
1:40

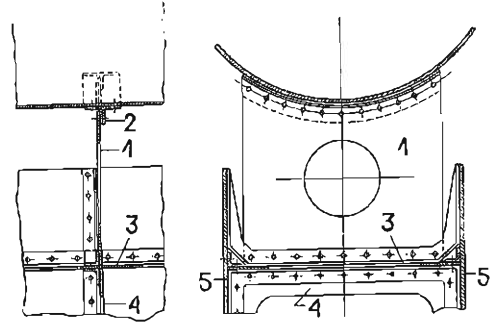


Fig. 256
1:40

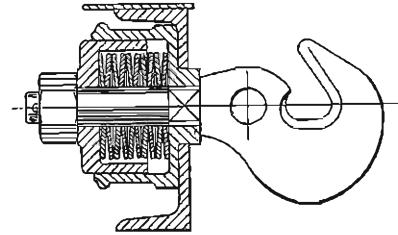


Fig. 257
1:10

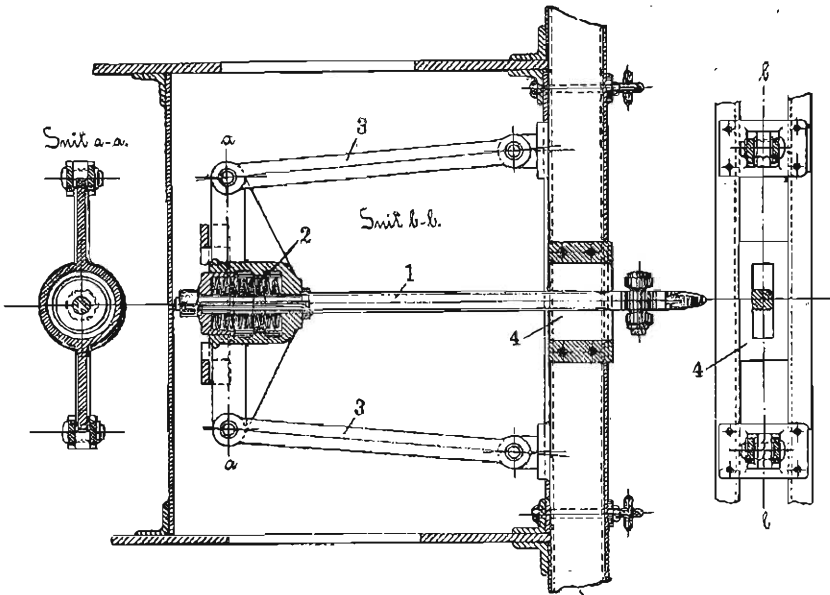


Fig. 258
1 : 20

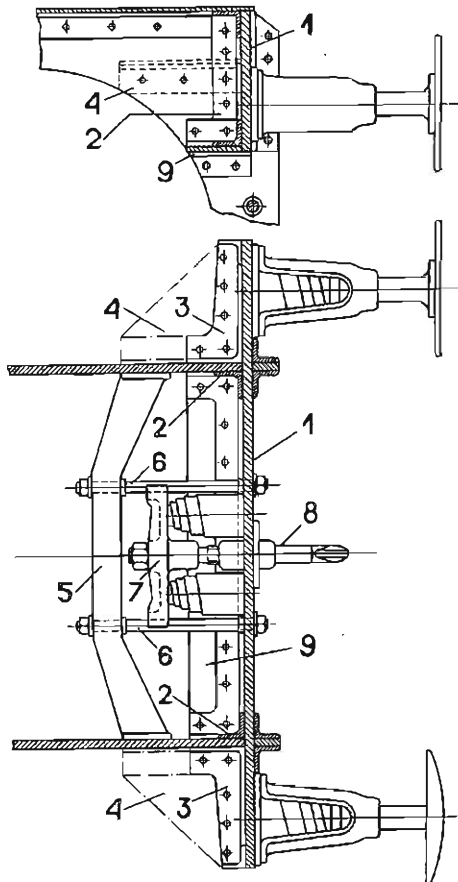
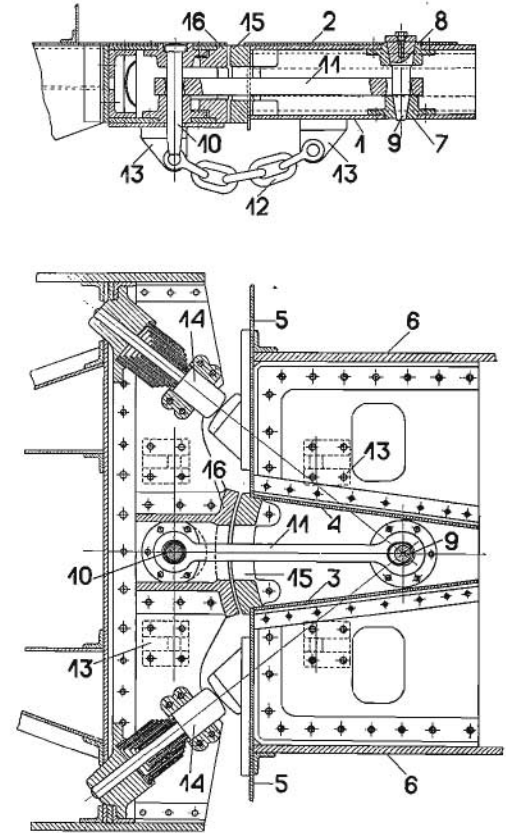
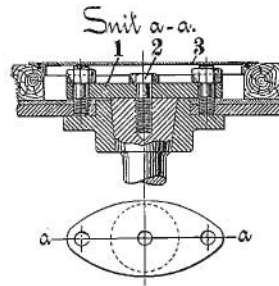
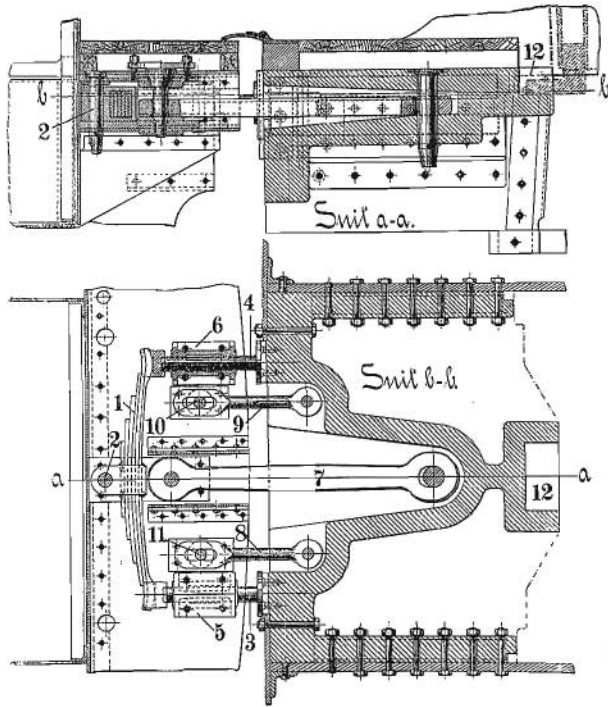


Fig. 259
1 : 25

Fig. 258—259



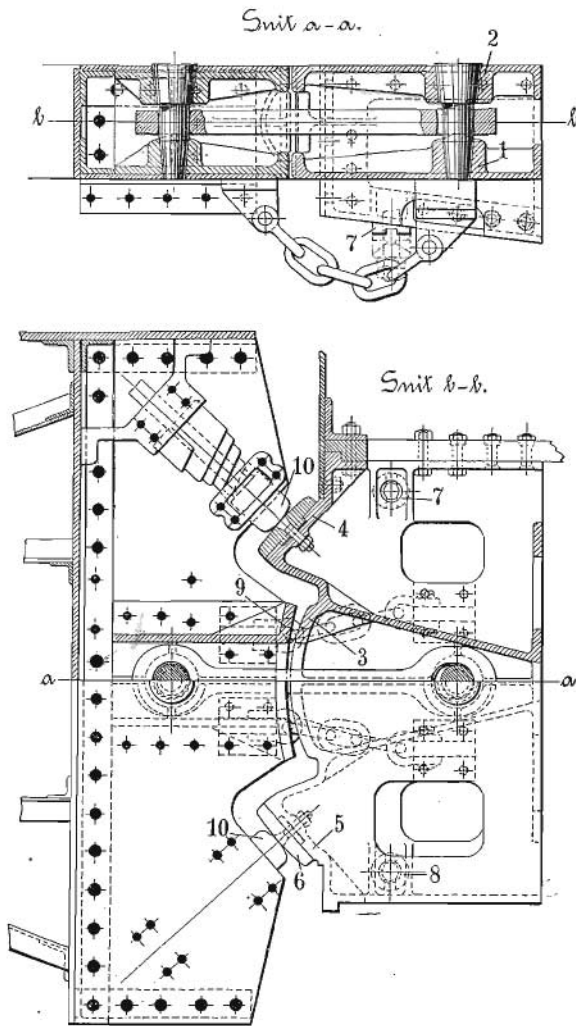


Fig. 263 1:20

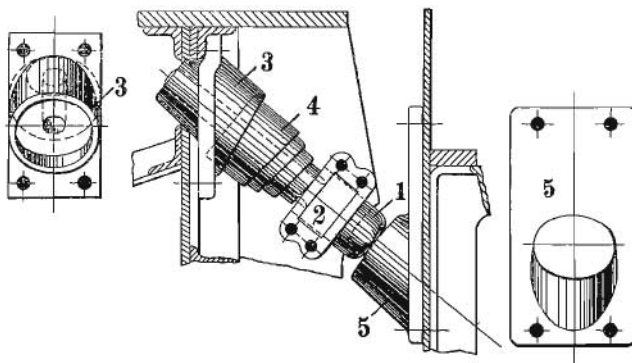


Fig. 264 1:15

Fig. 263—264

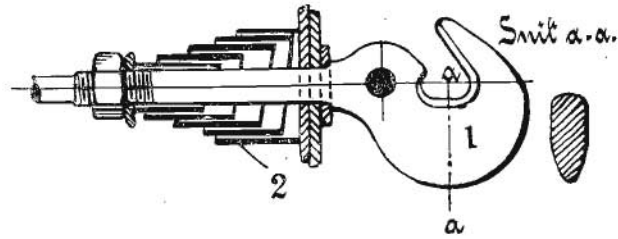


Fig. 265 1:10

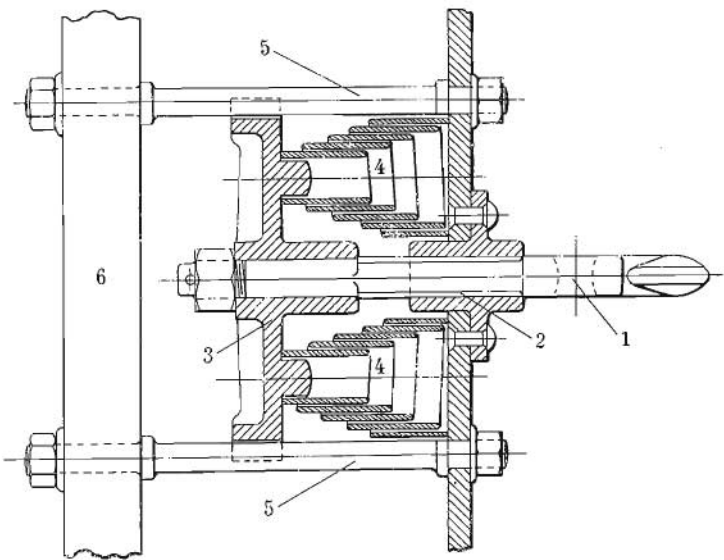


Fig. 266 1:10

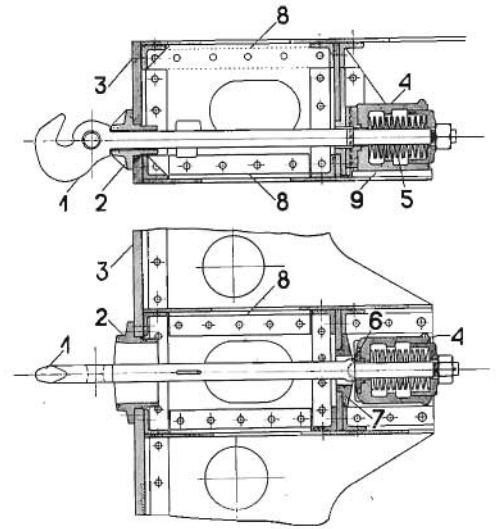


Fig. 267 1:25

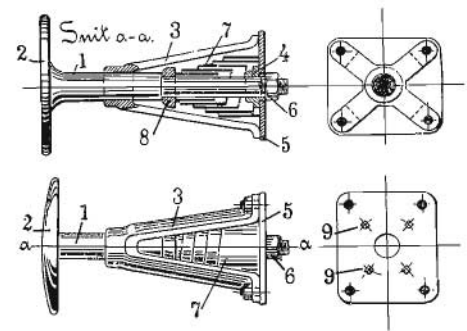


Fig. 268 1:20

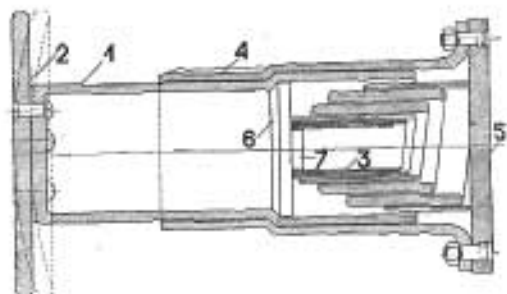


Fig. 269
1:10

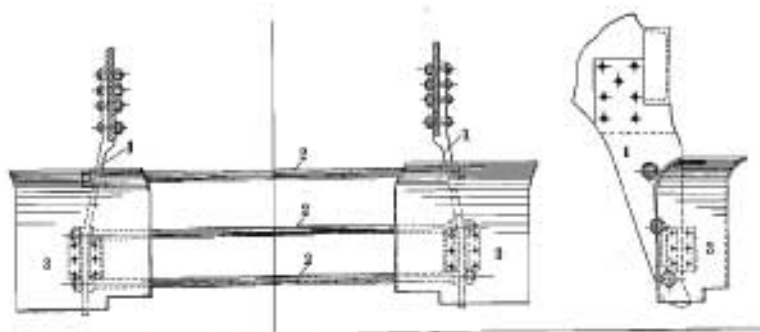


Fig. 270
1:30

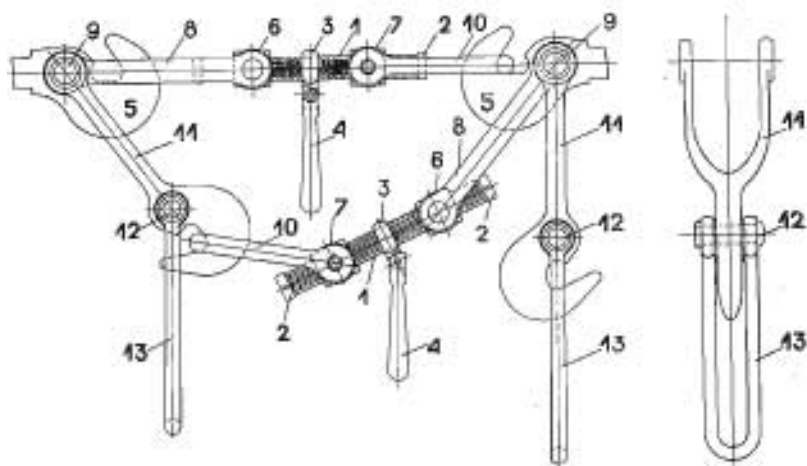


Fig. 271
1:15

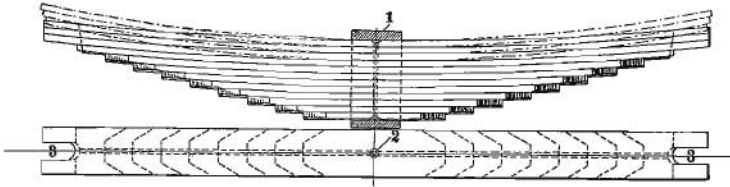


Fig. 272
1 : 15

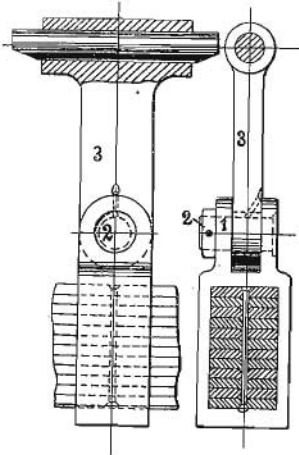


Fig. 273
1 : 10

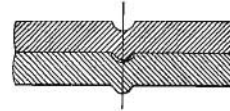


Fig. 274
1 : 3

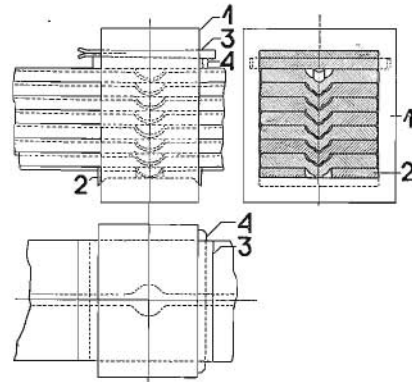


Fig. 275
1 : 7

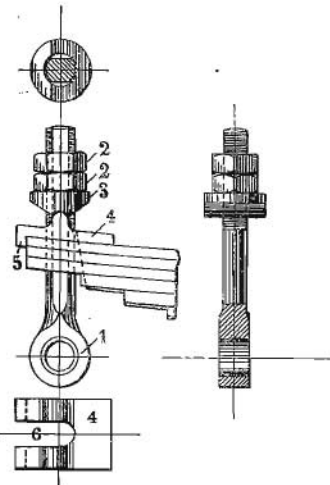


Fig. 276 1 : 10

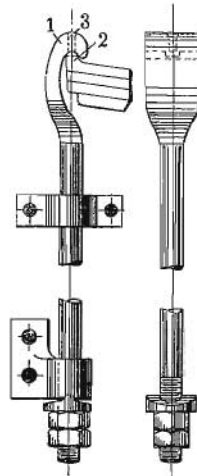


Fig. 277 1 : 10

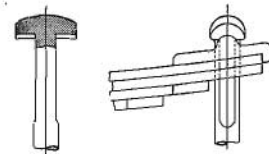


Fig. 278
1 : 10

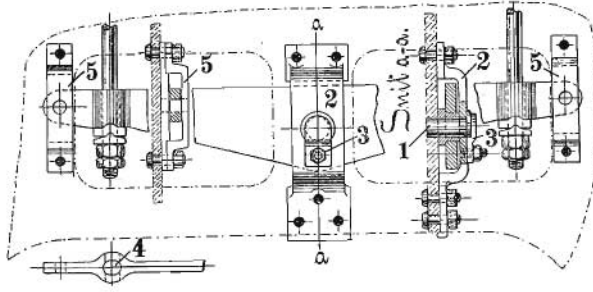


Fig. 279
1 : 15

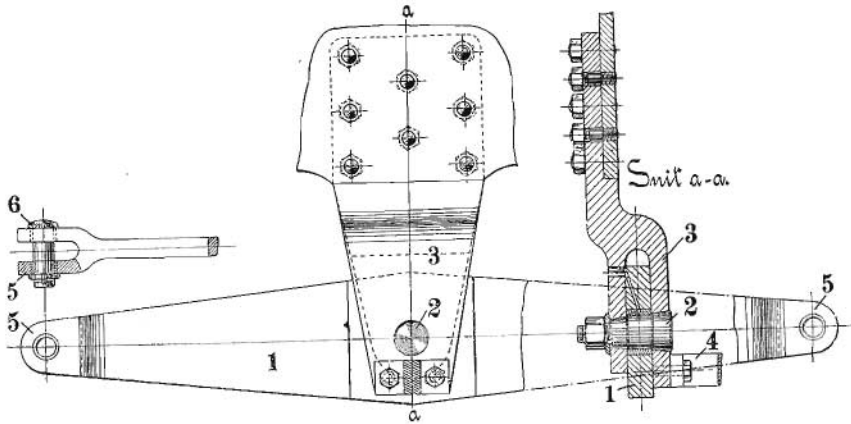


Fig. 280
1 : 15

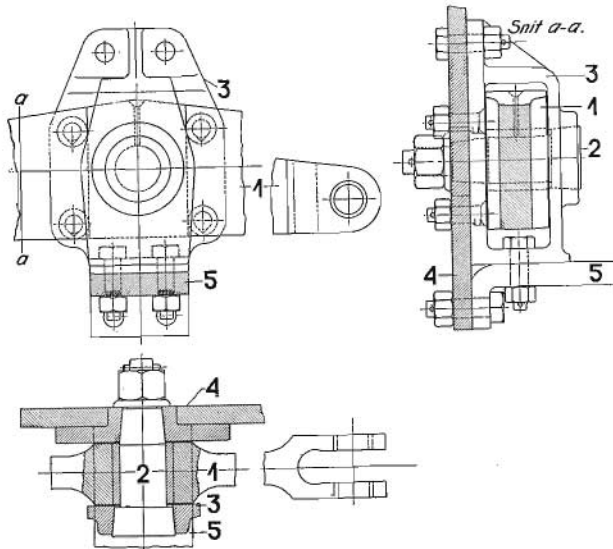


Fig. 281
1 : 10

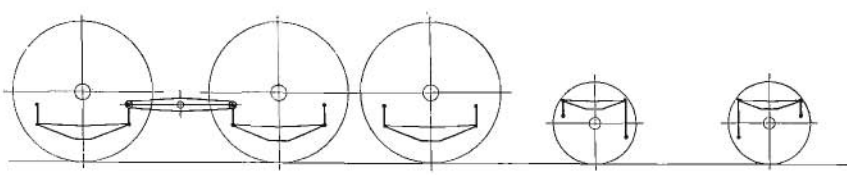
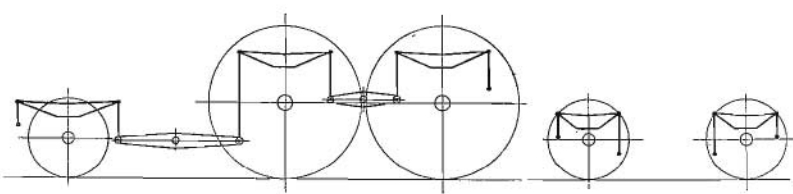
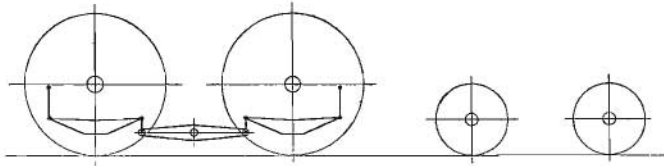
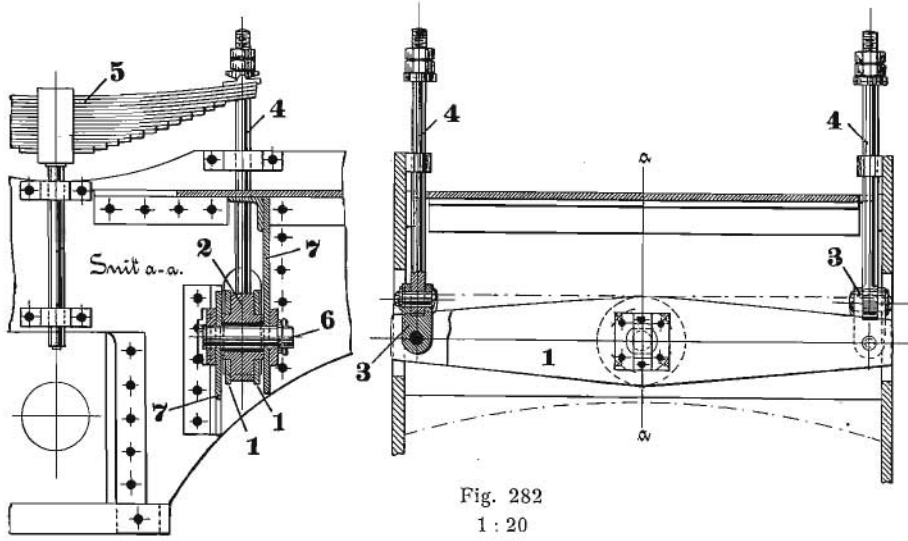


Fig. 282—285

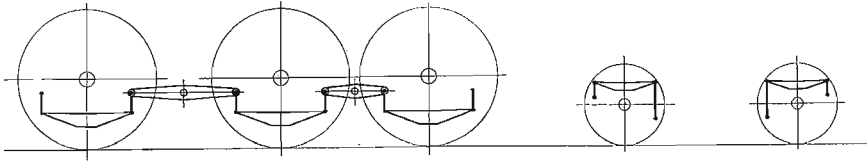


Fig. 286

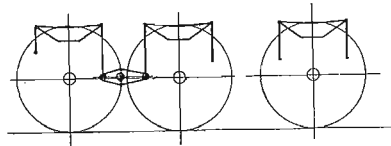


Fig. 287

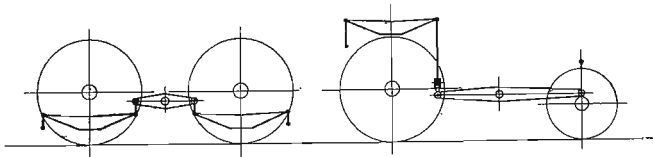


Fig. 288

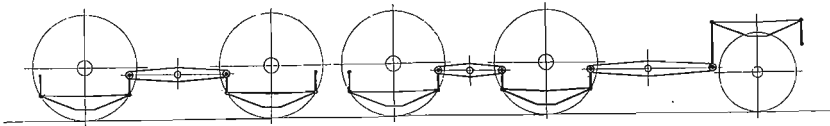


Fig. 289

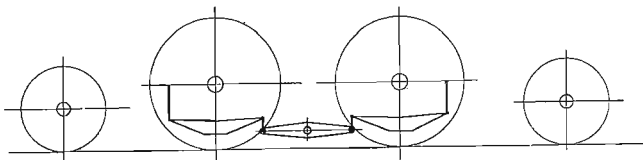


Fig. 290

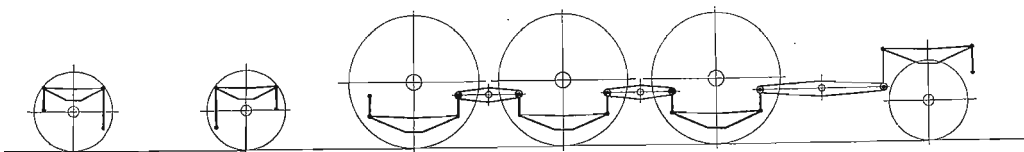
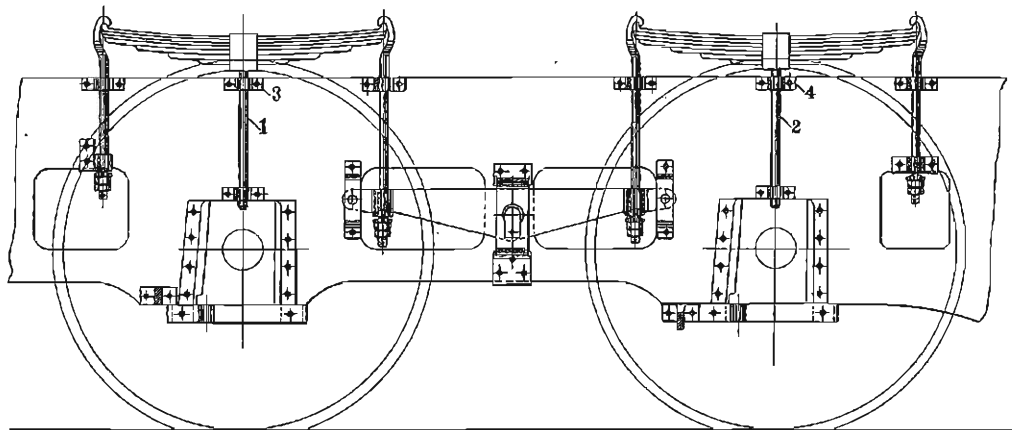
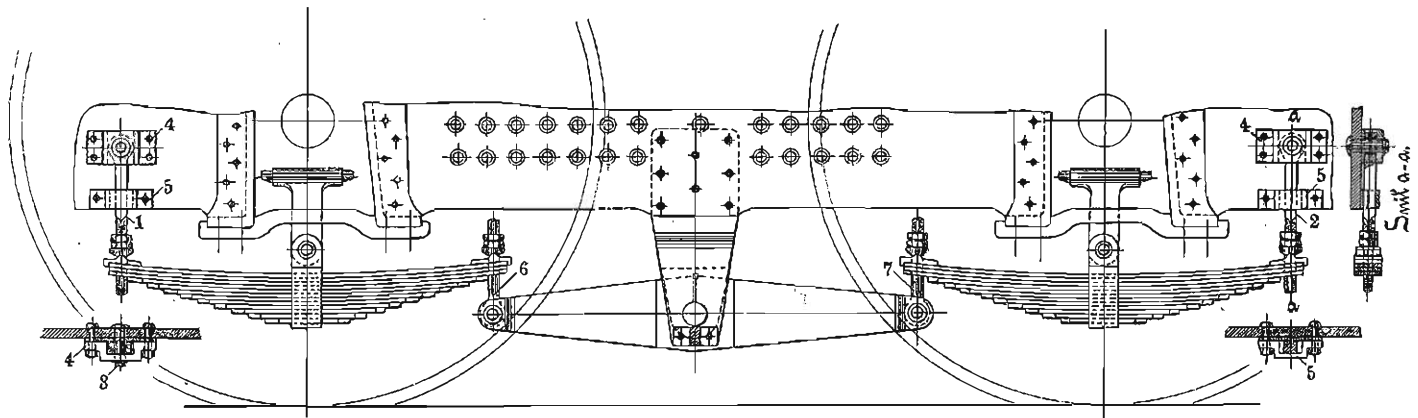


Fig. 291



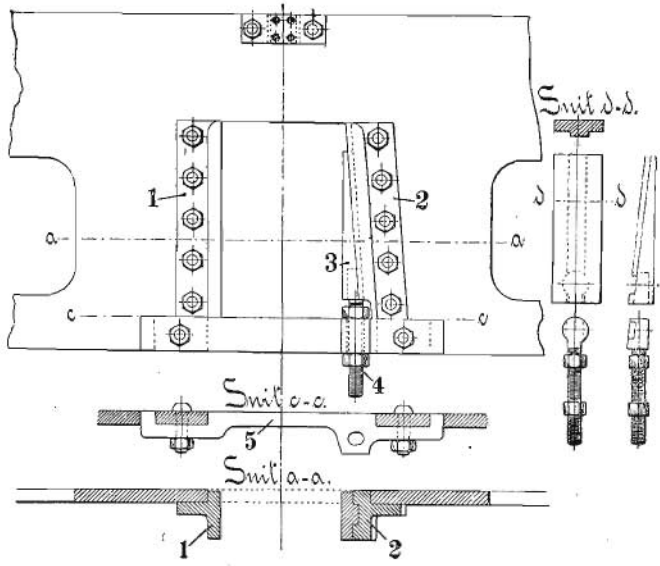


Fig. 294
1 : 15

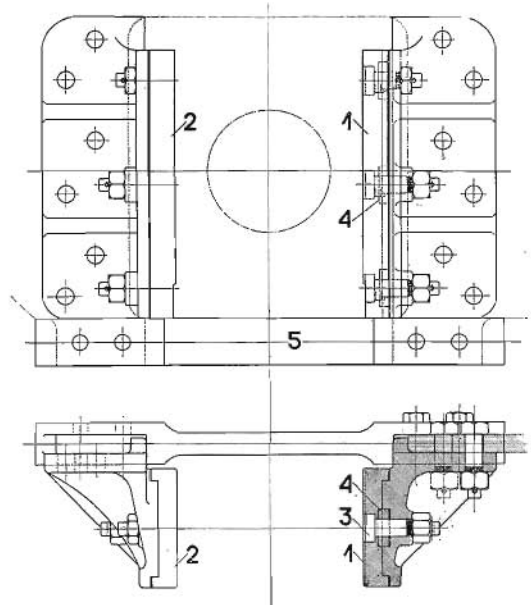


Fig. 295
1 : 10

Fig. 294 a

Fig. 294 b

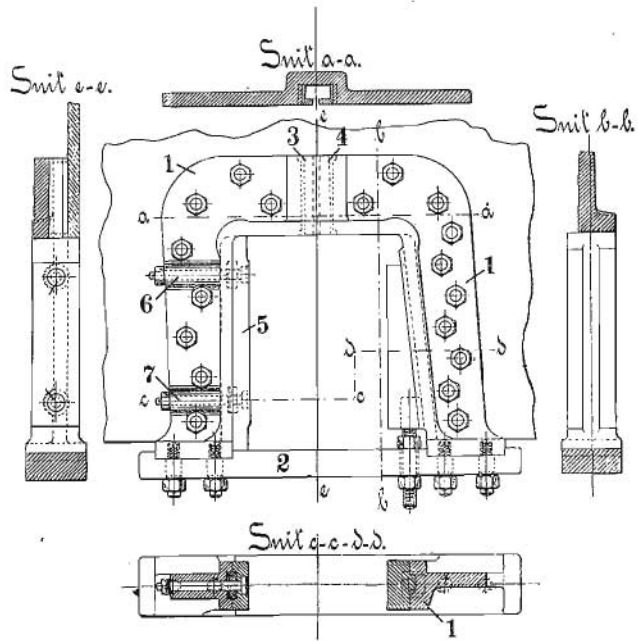


Fig. 296
1 : 15

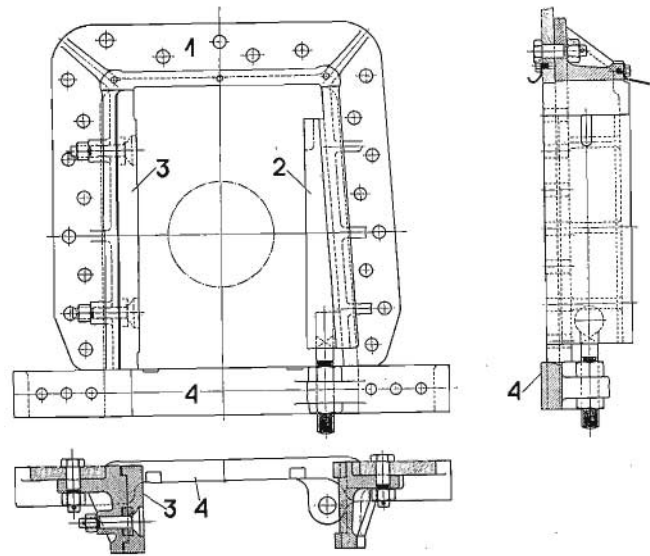


Fig. 297
1 : 15

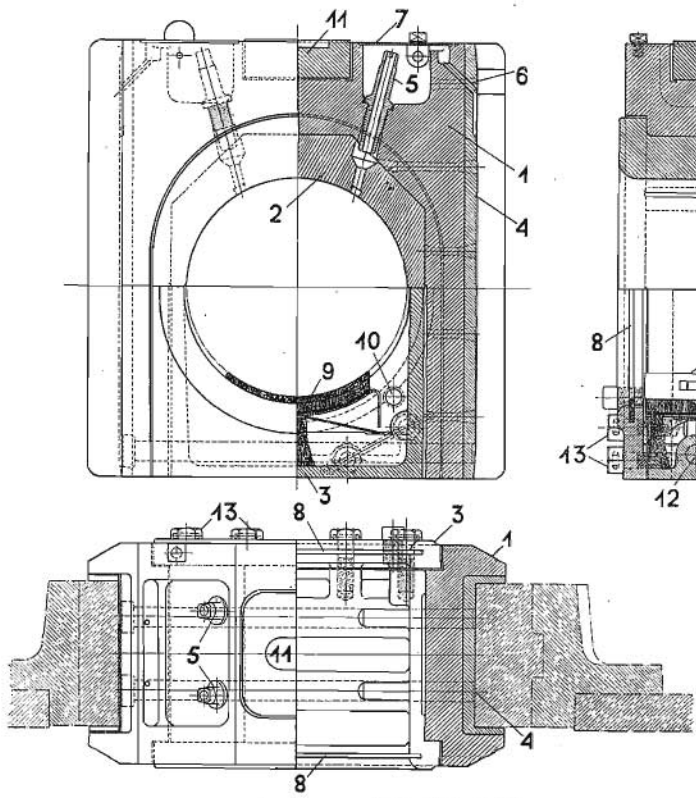


Fig. 298 1:6

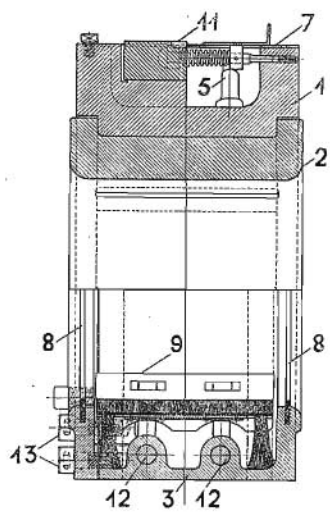


Fig. 299
1:5

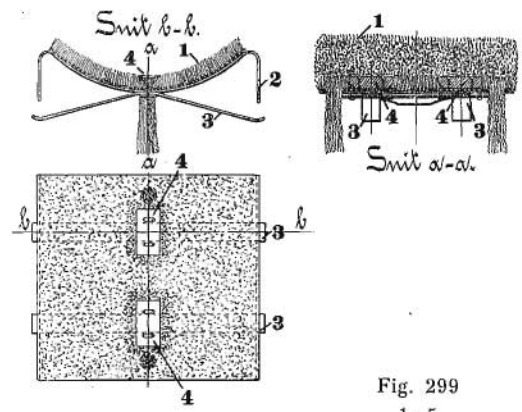


Fig. 298—301

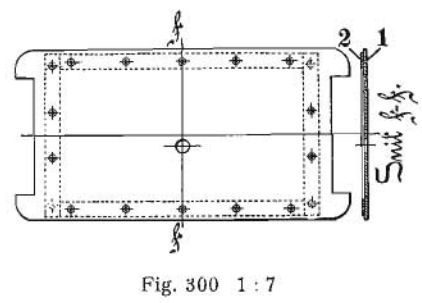


Fig. 300 1:7

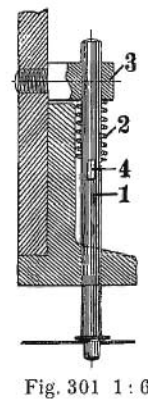


Fig. 301 1:6

PLAN 112

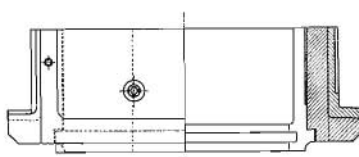
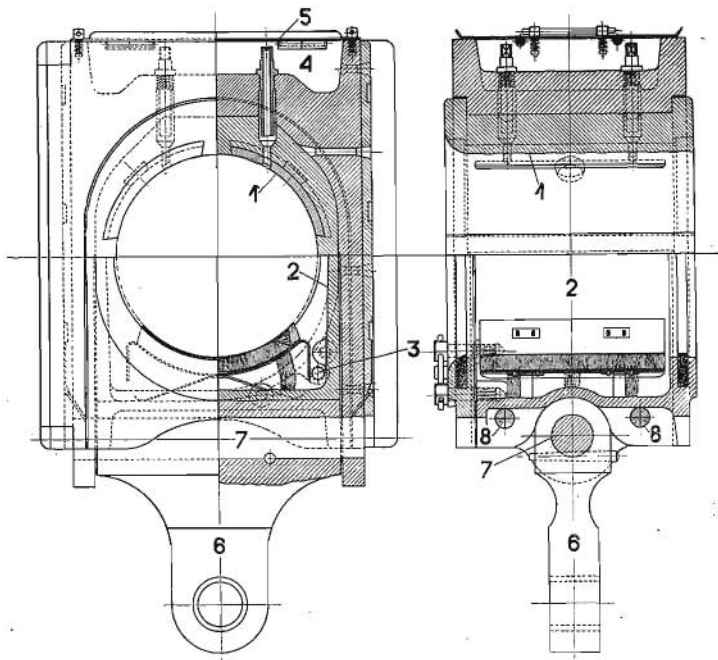


Fig. 302
1:8

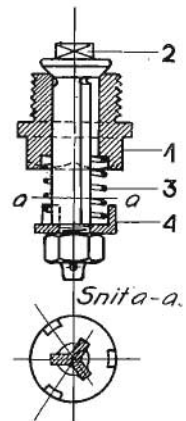


Fig. 303 1:2

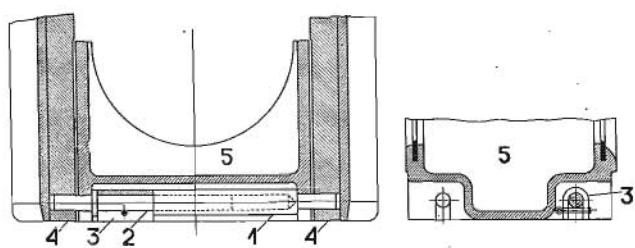


Fig. 304 1:8

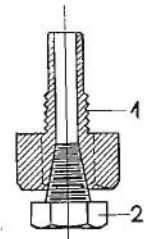


Fig. 305 1:3

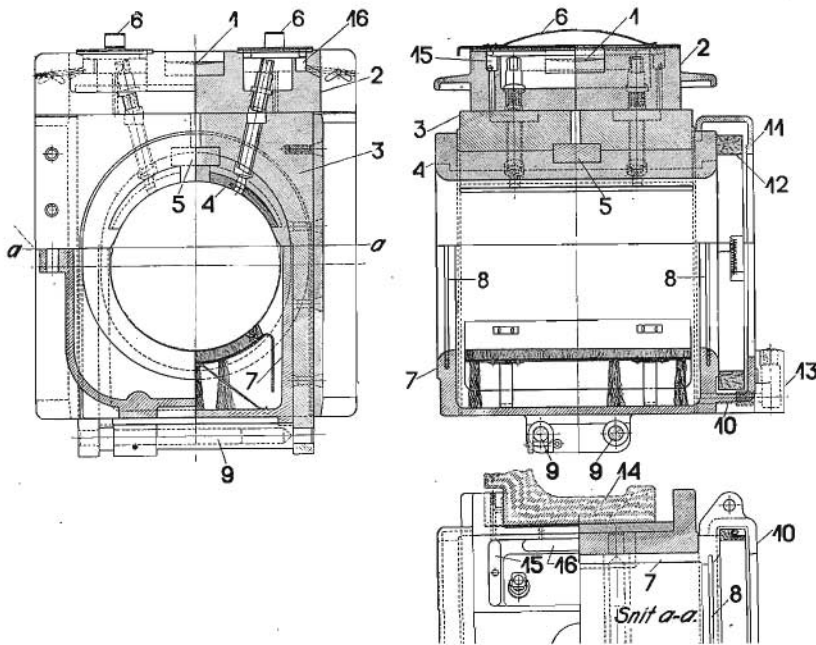


Fig. 306
1 : 8

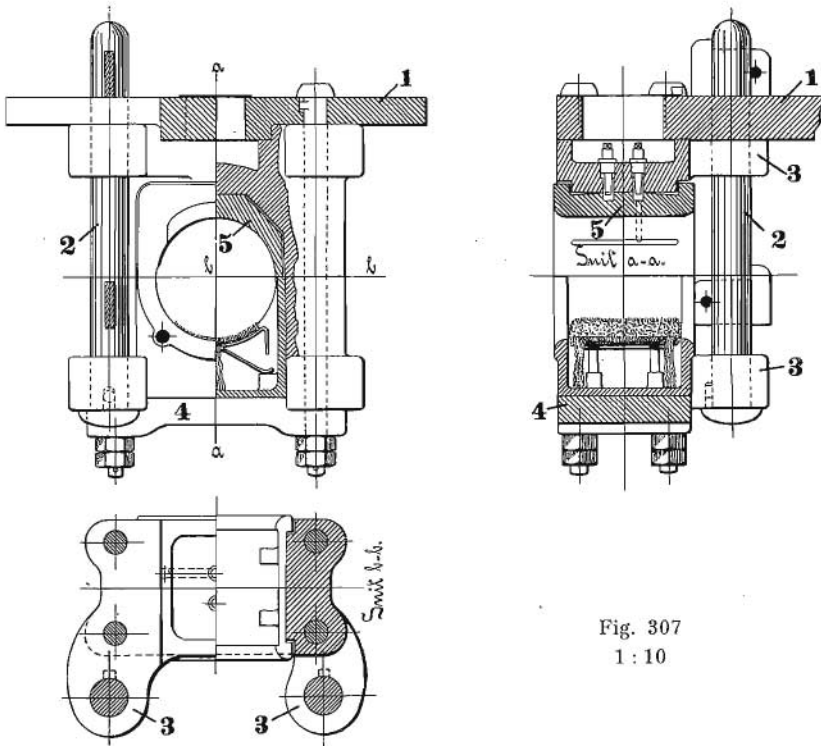


Fig. 307
1 : 10

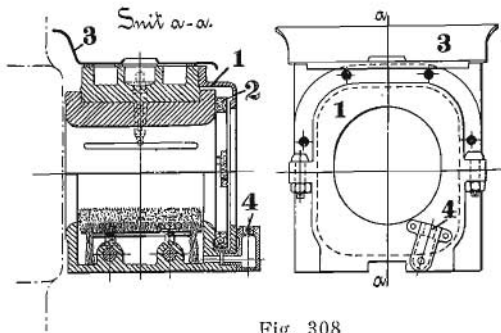


Fig. 308
1 : 10

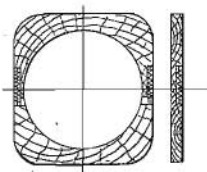


Fig. 309
1 : 10

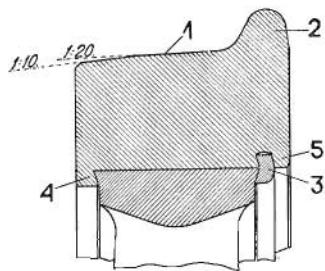


Fig. 310
1 : 5

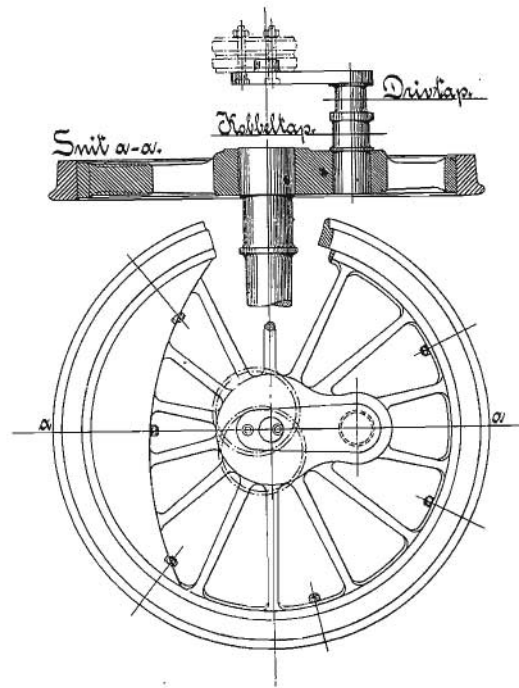


Fig. 311
1 : 25

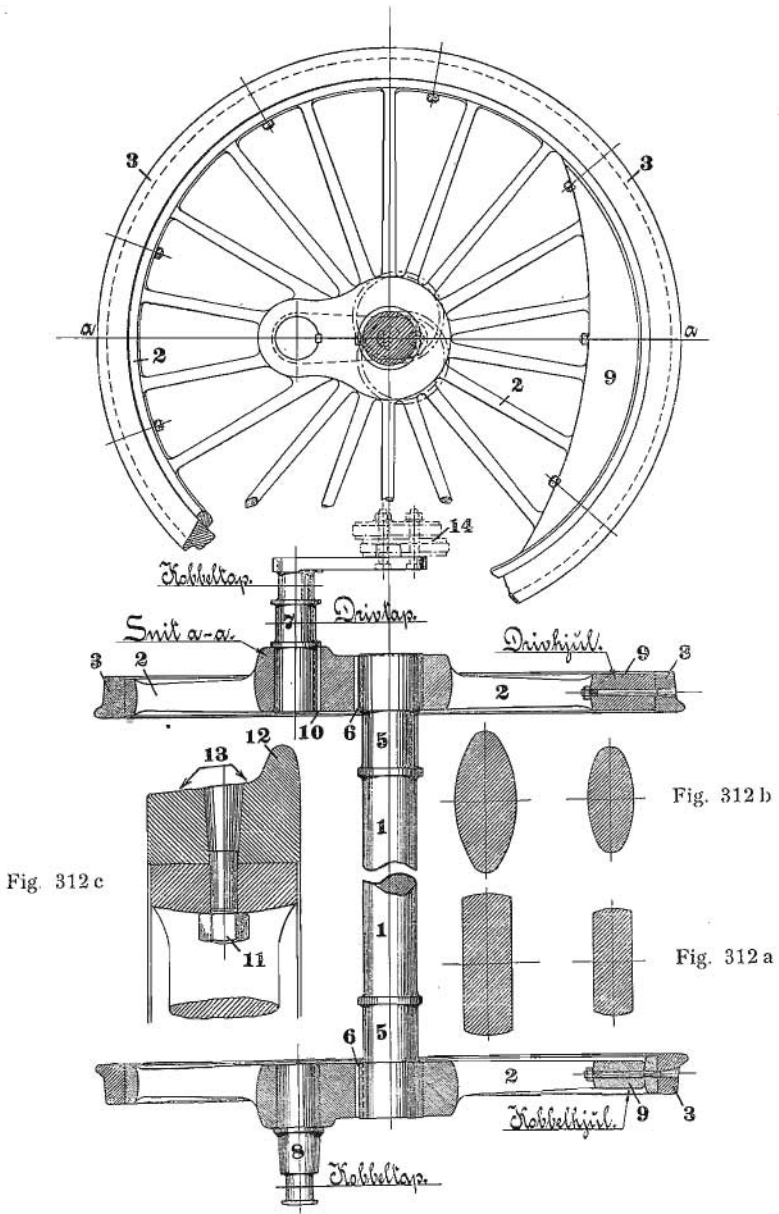


Fig. 312
1 : 25

Fig. 312—312c

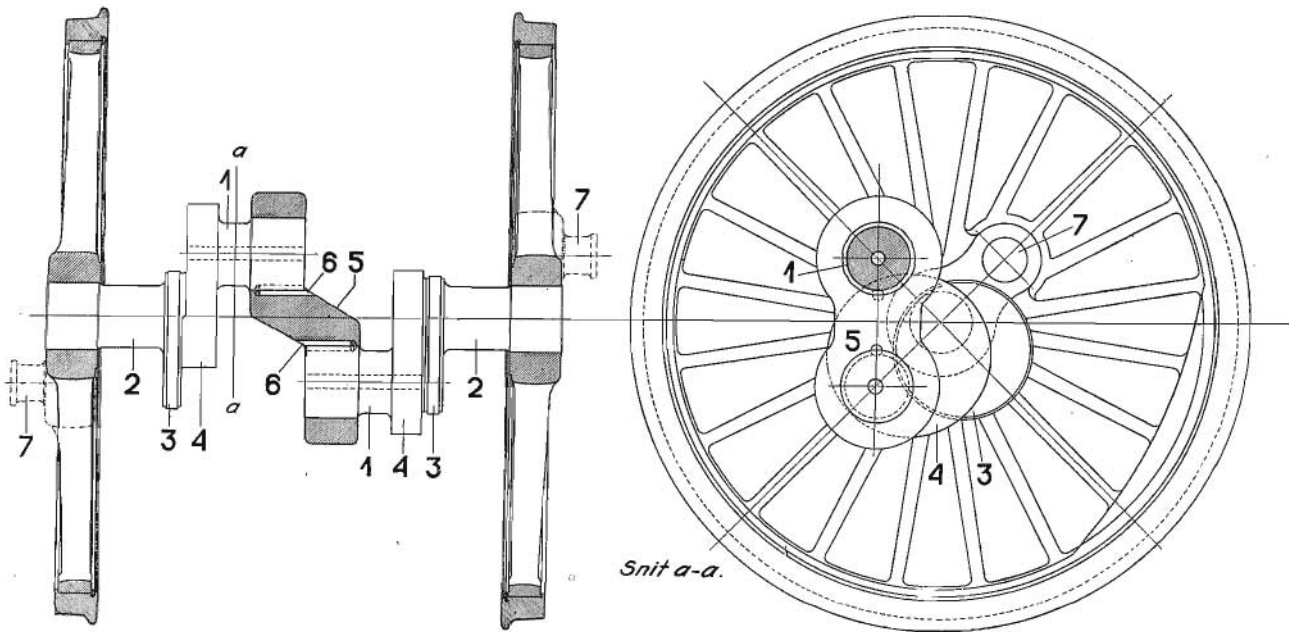


Fig. 313
1:25

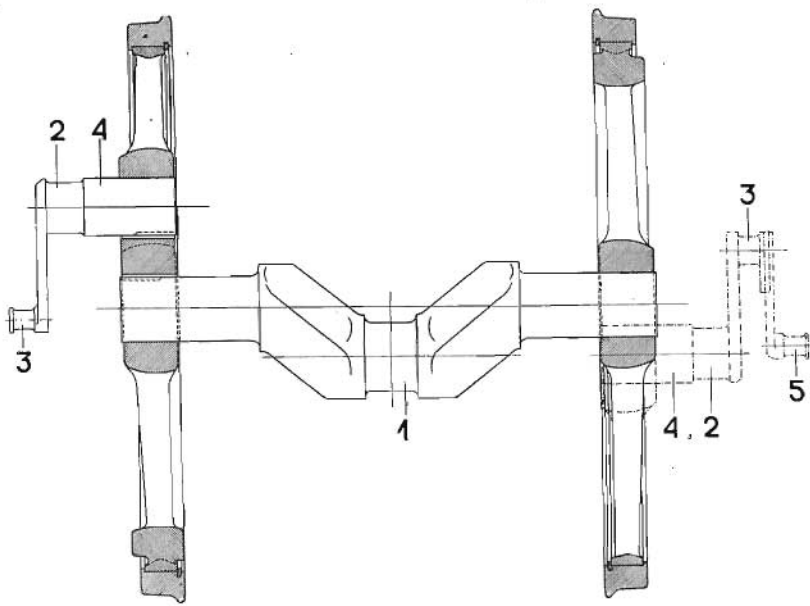
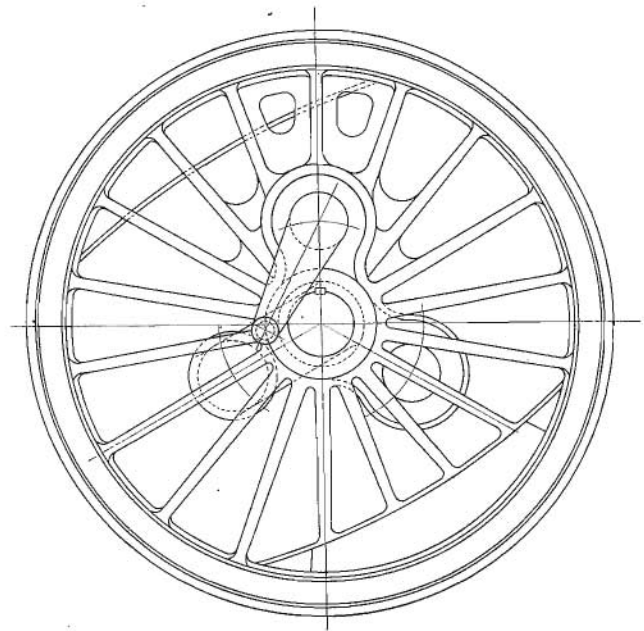


Fig. 314
1 : 25



PLAN 118

Fig. 314

Fig. 315—315a

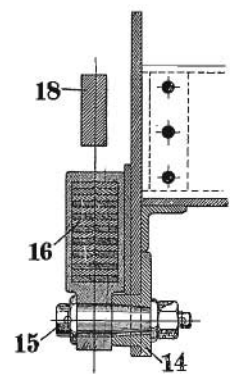
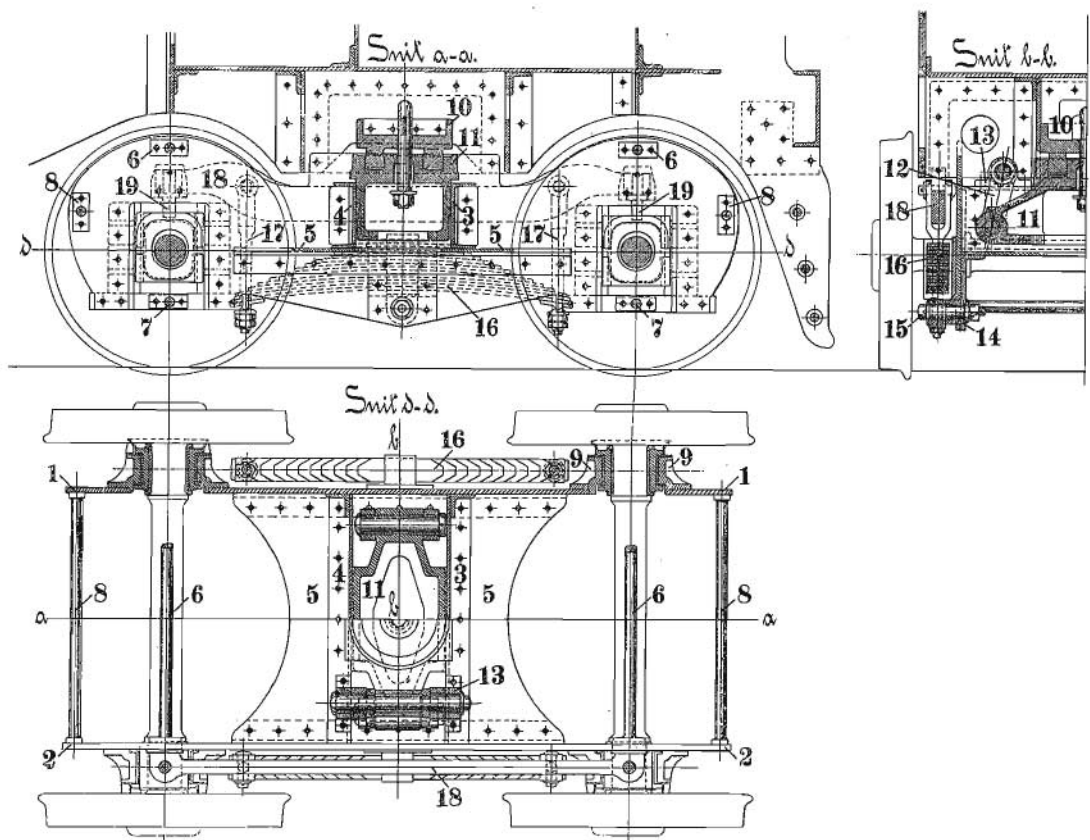


Fig. 315 a
1 : 15

Fig. 315
1 : 30

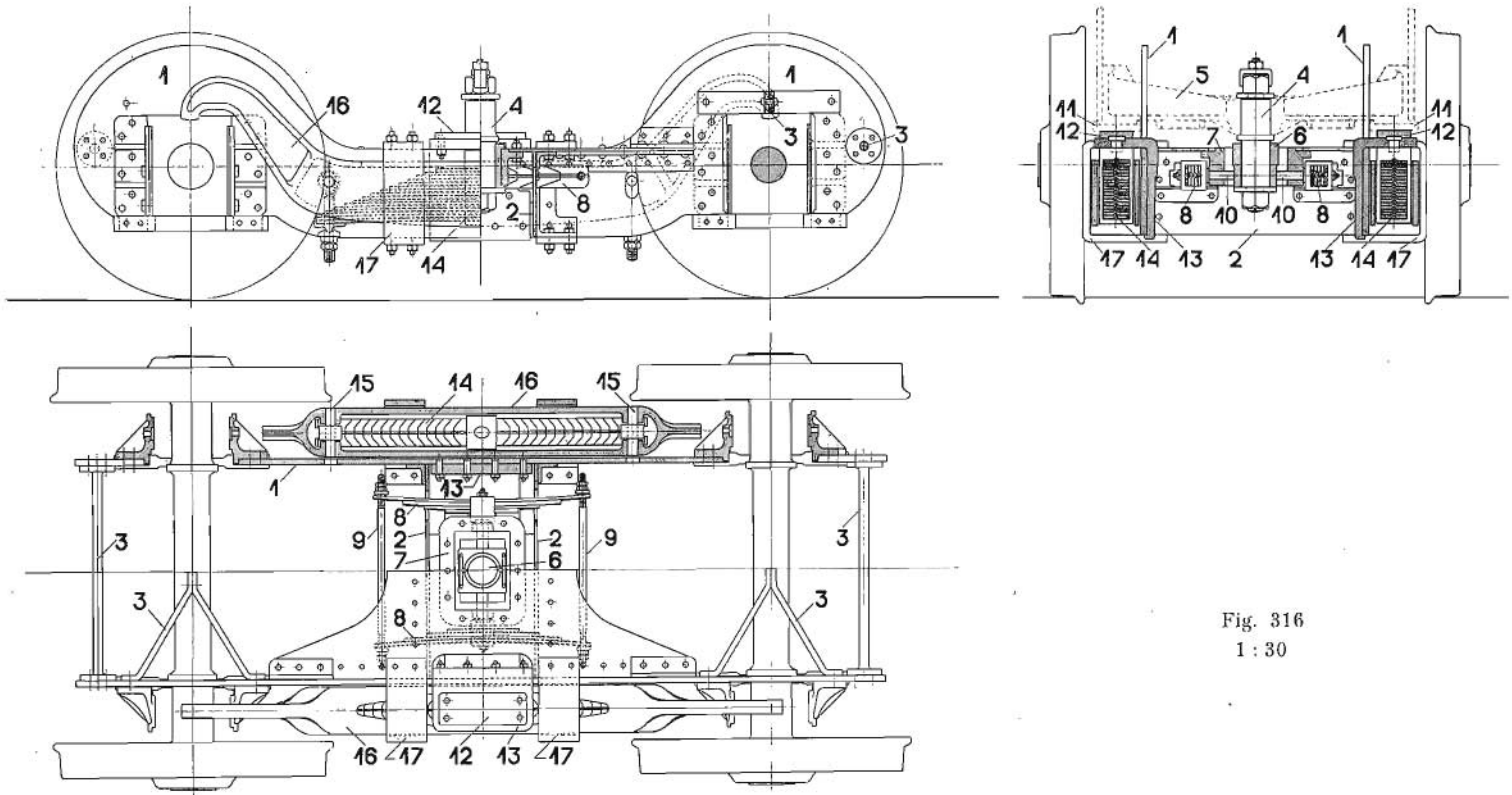


Fig. 316
1:30

Fig. 316

PLAN 120

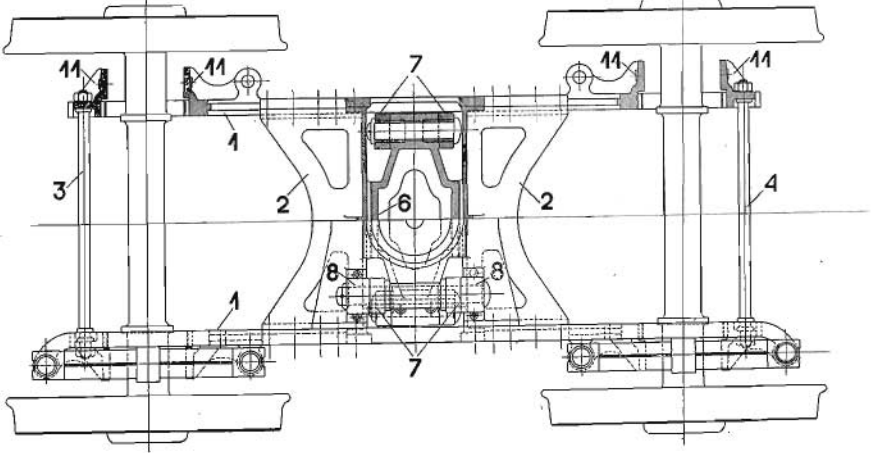
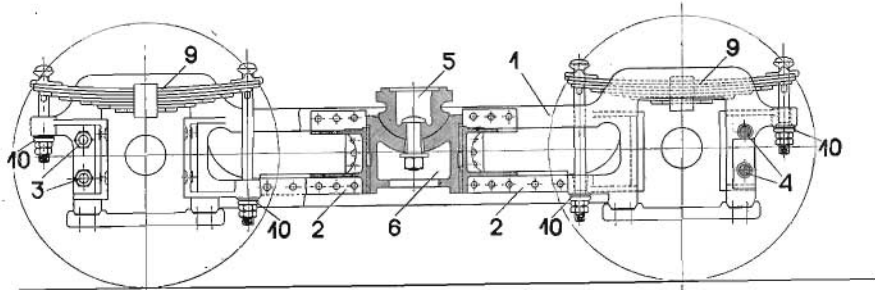
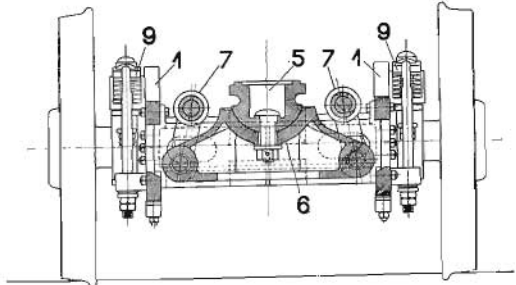


Fig. 317
1:30

Fig. 317

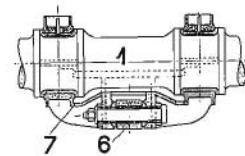
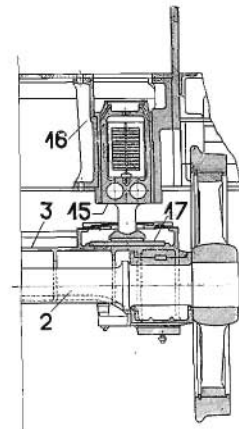
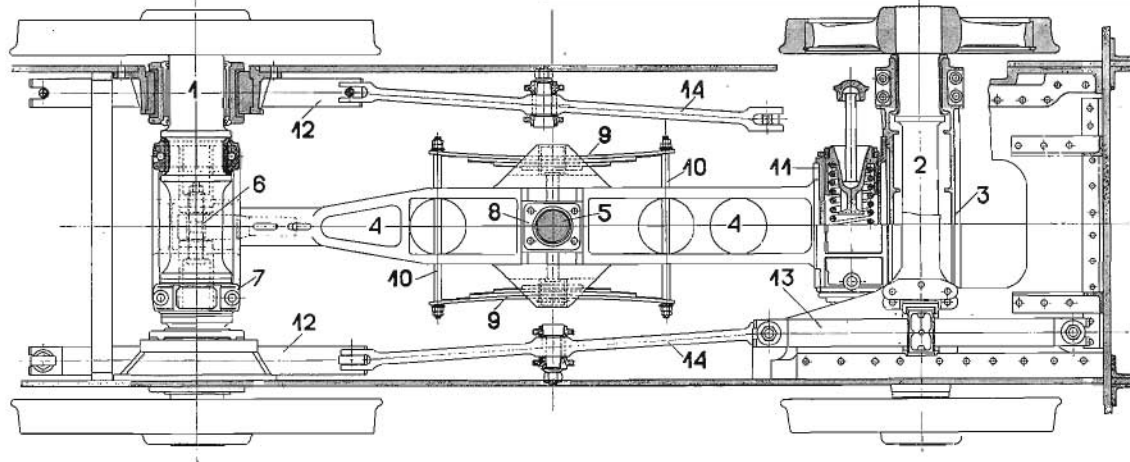
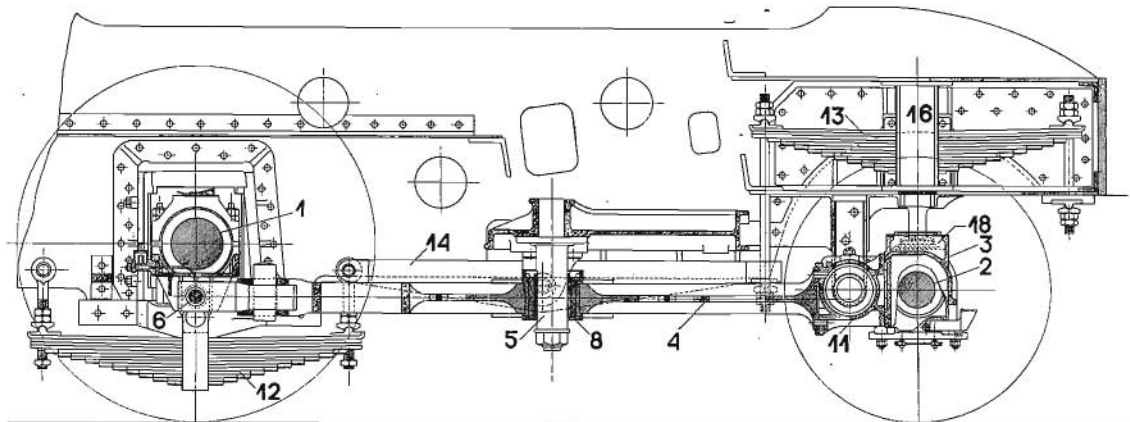


Fig. 318—318a

Fig. 318 1:30

Fig. 318a

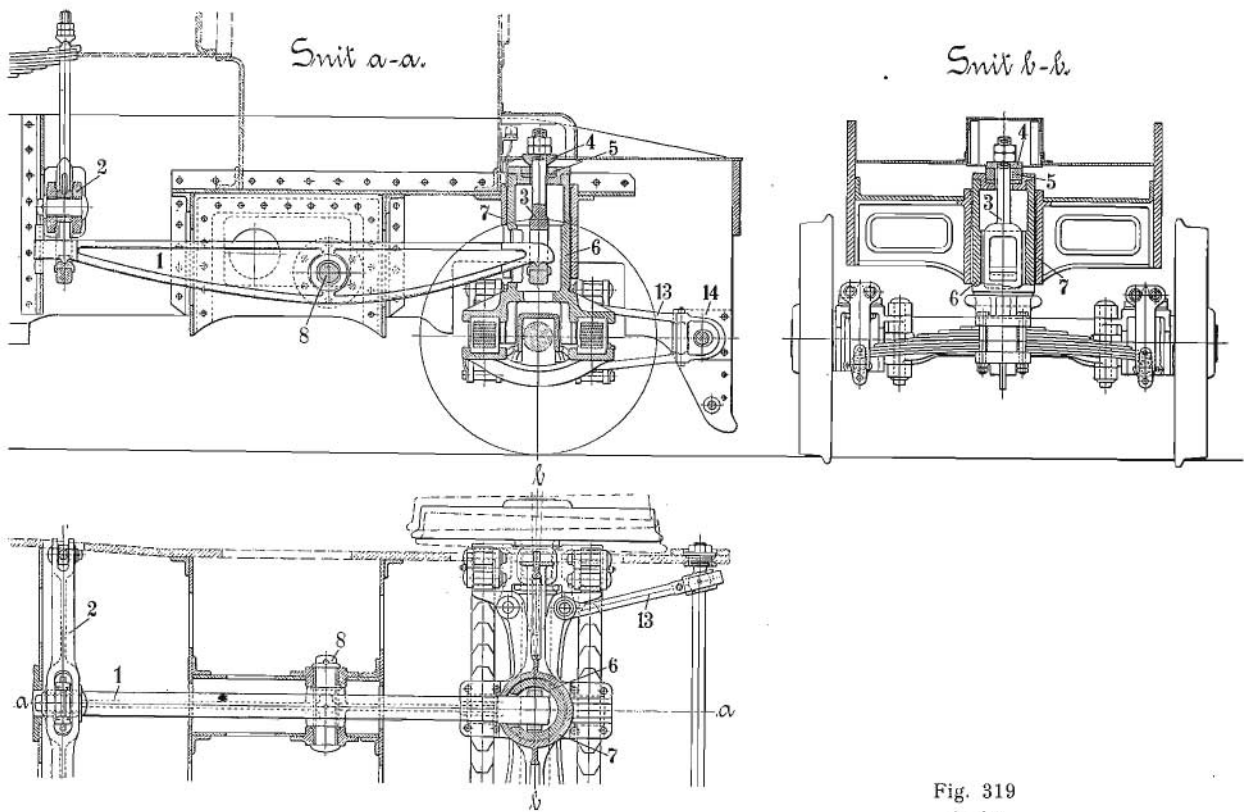


Fig. 319
1 : 30

Fig. 319

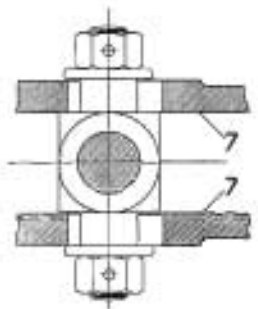
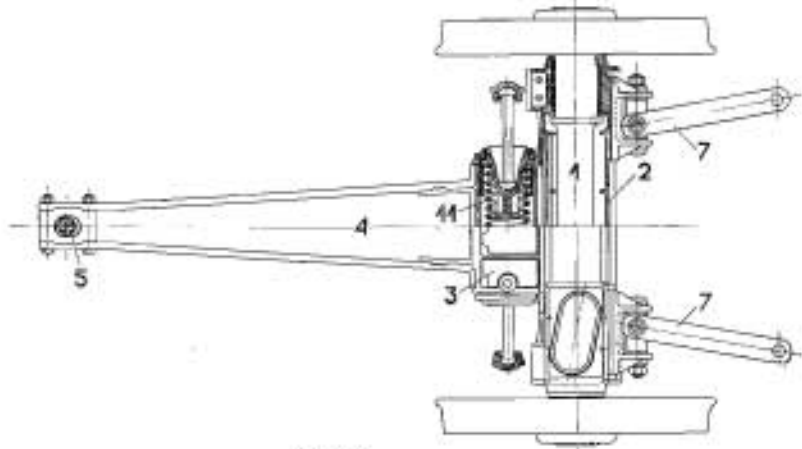
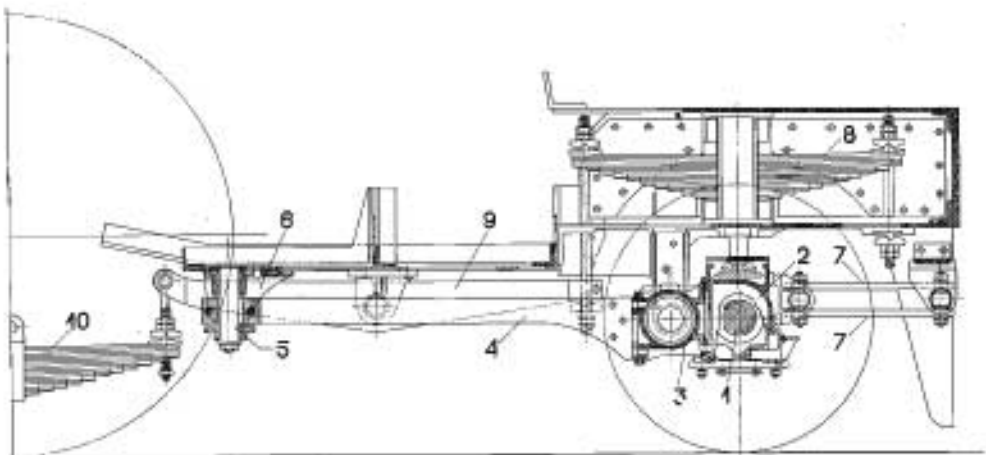


Fig. 320 a
1 : 6

Fig. 320
1 : 30

Fig. 320—320 a

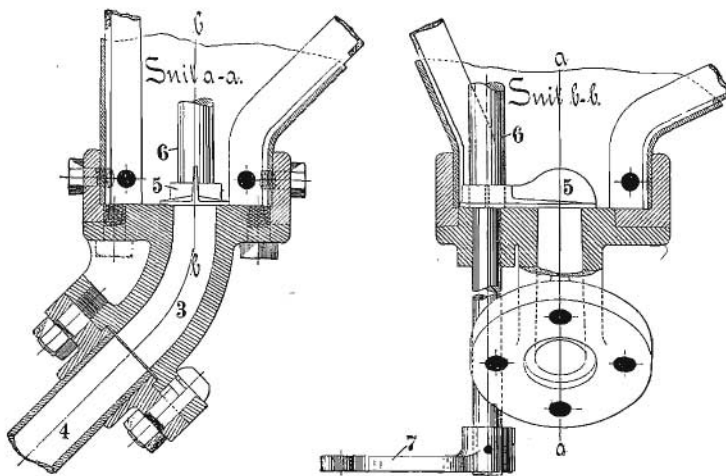
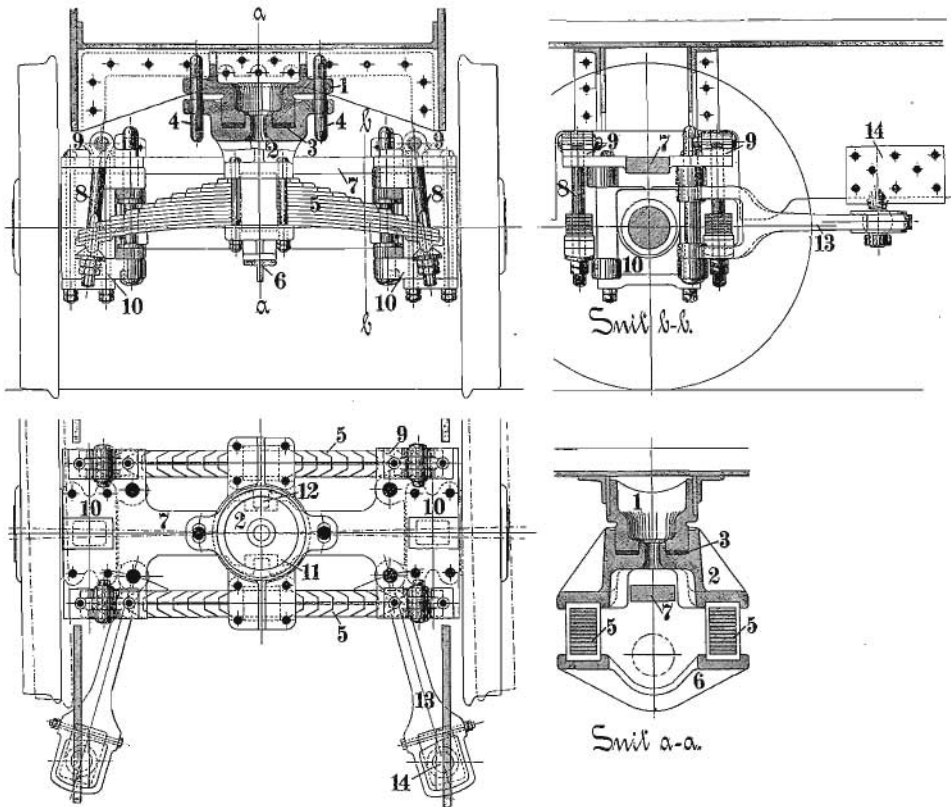


Fig. 321—322

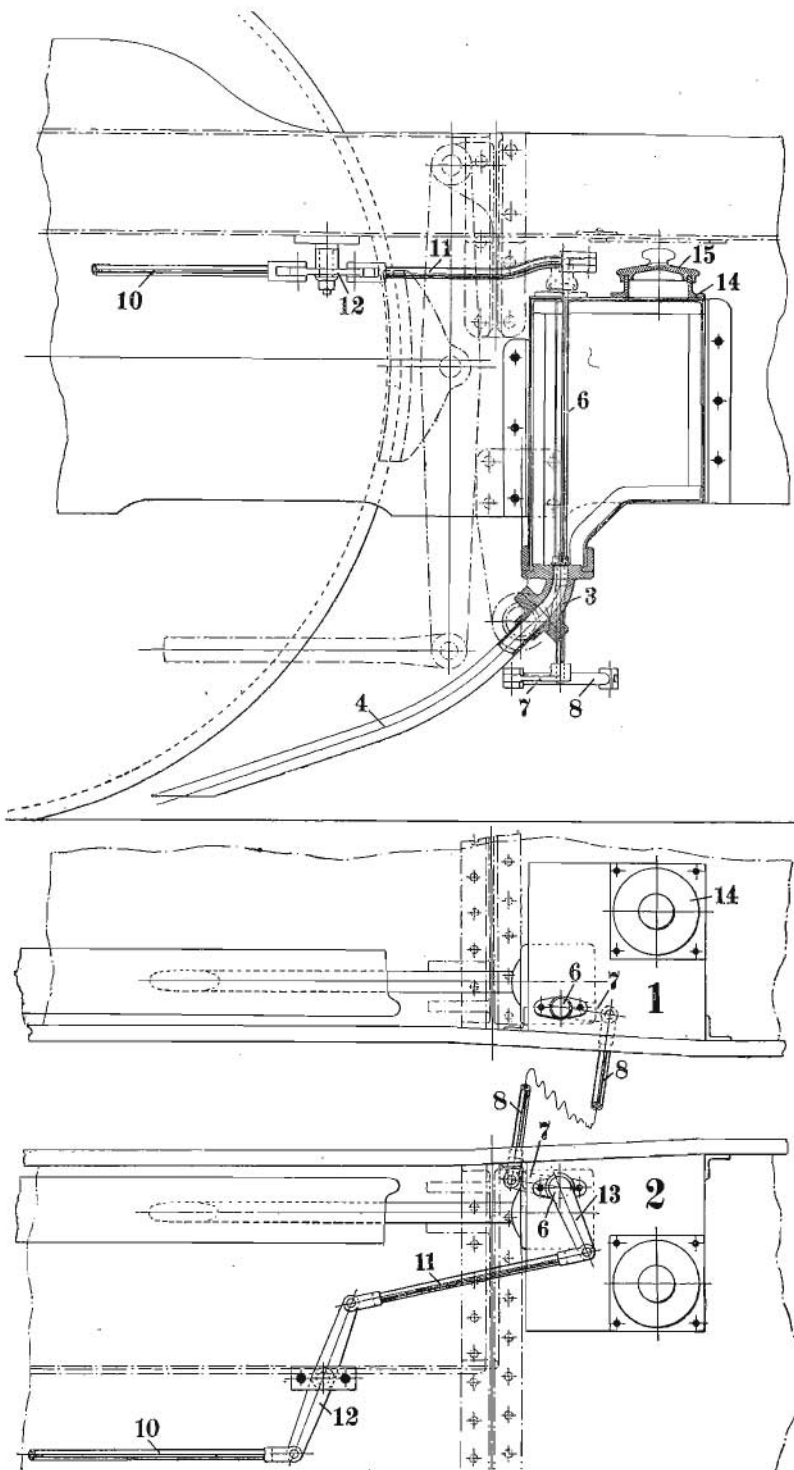


Fig. 323 1:15

Fig. 323

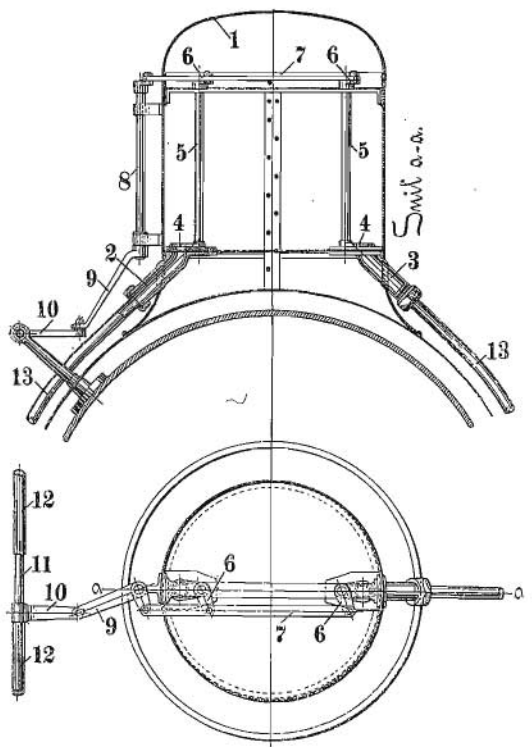


Fig. 324
1 : 20

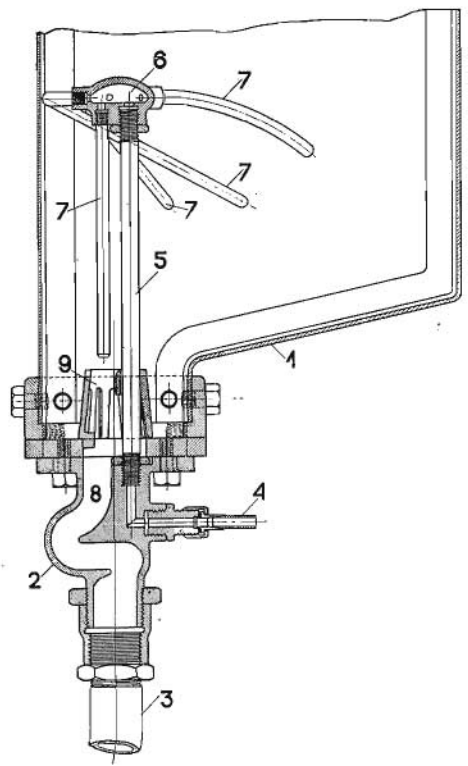


Fig. 325
1 : 6

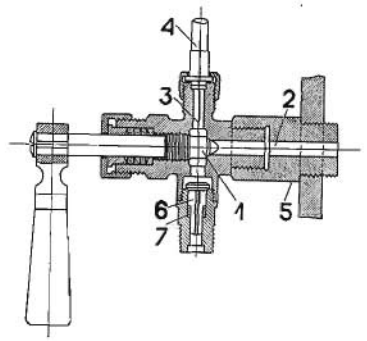


Fig. 326
1 : 5

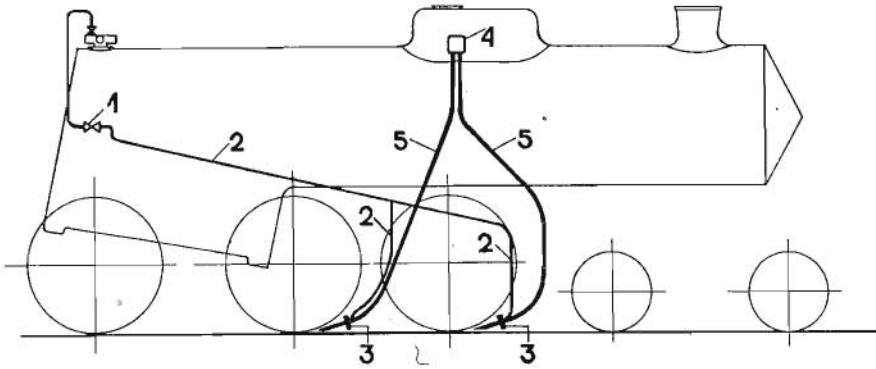


Fig. 327

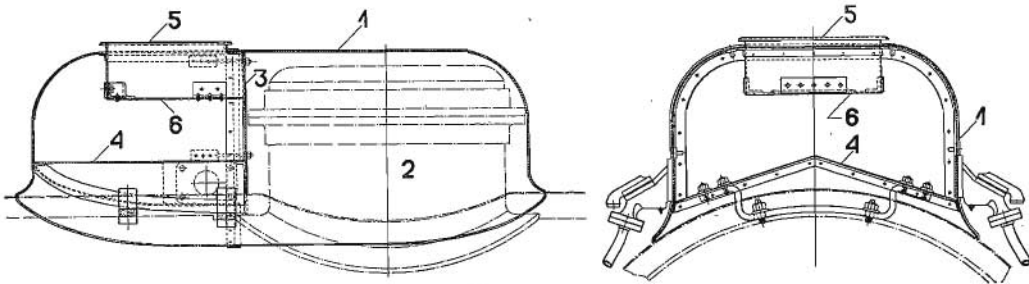


Fig. 328
1 : 25

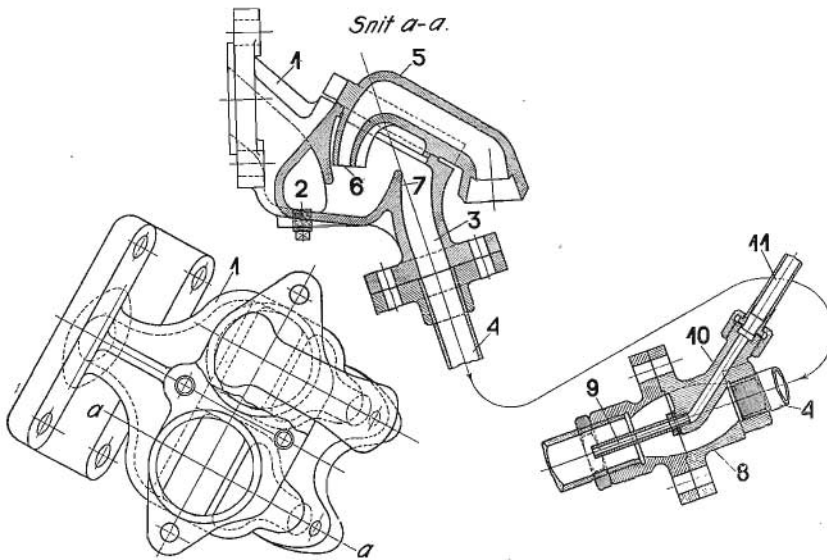


Fig. 329
1 : 6

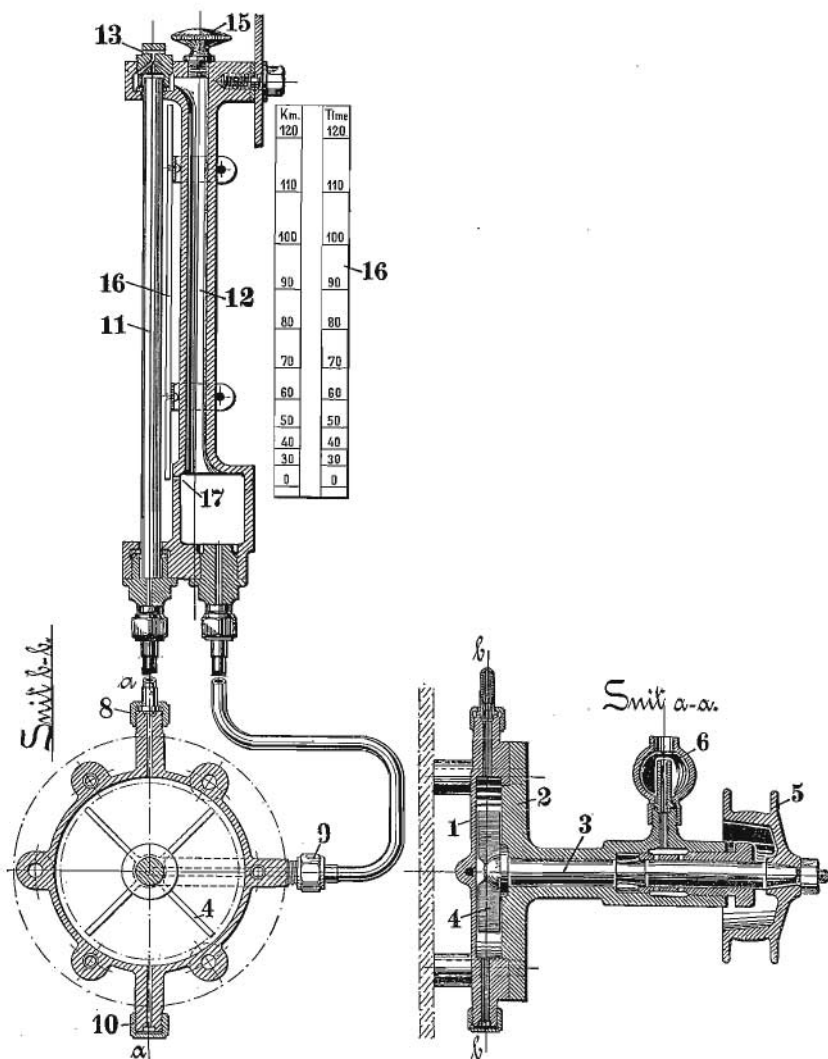


Fig. 330

1 : 6

Fig. 330

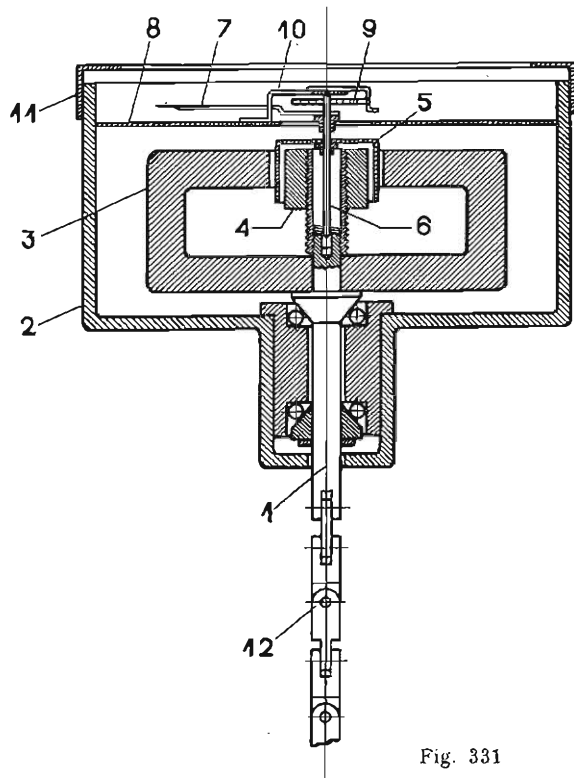


Fig. 331

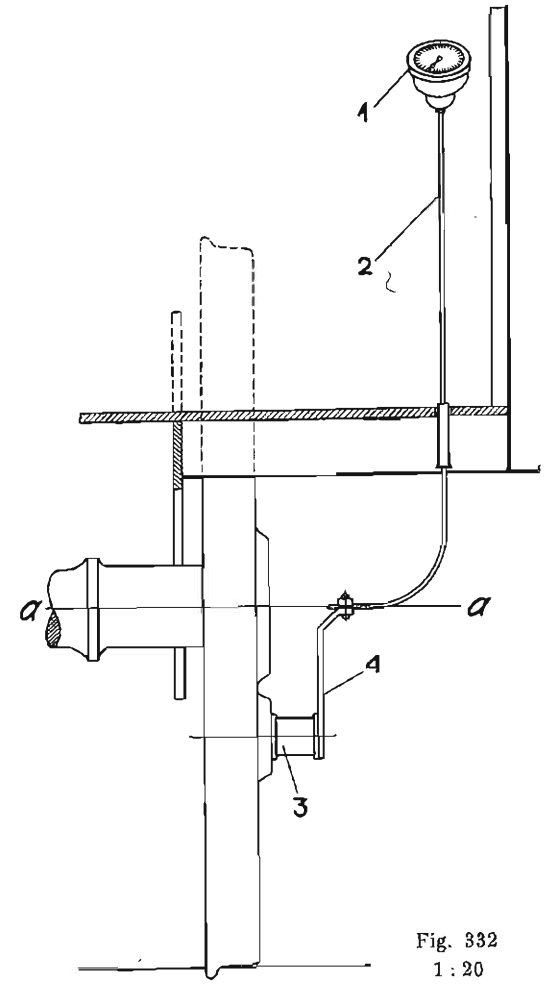


Fig. 332
1:20

Fig. 331—332

PLAN 130

Fig. 333

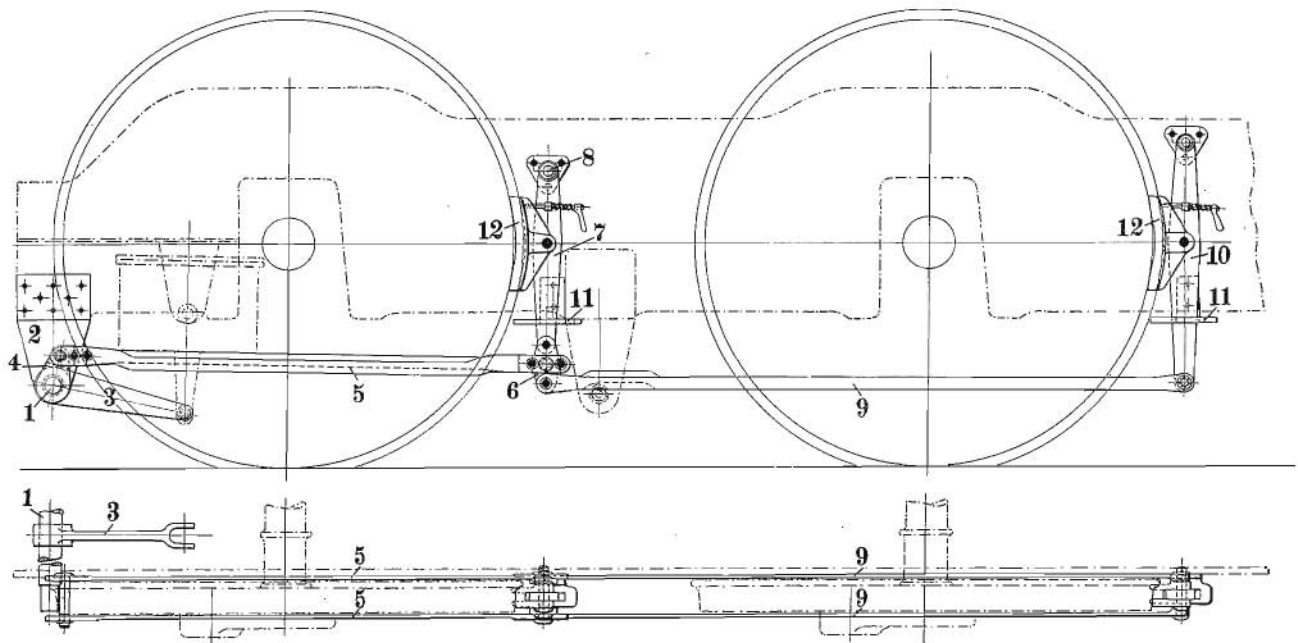


Fig. 333
1 : 30

PLAN 131

Fig. 335

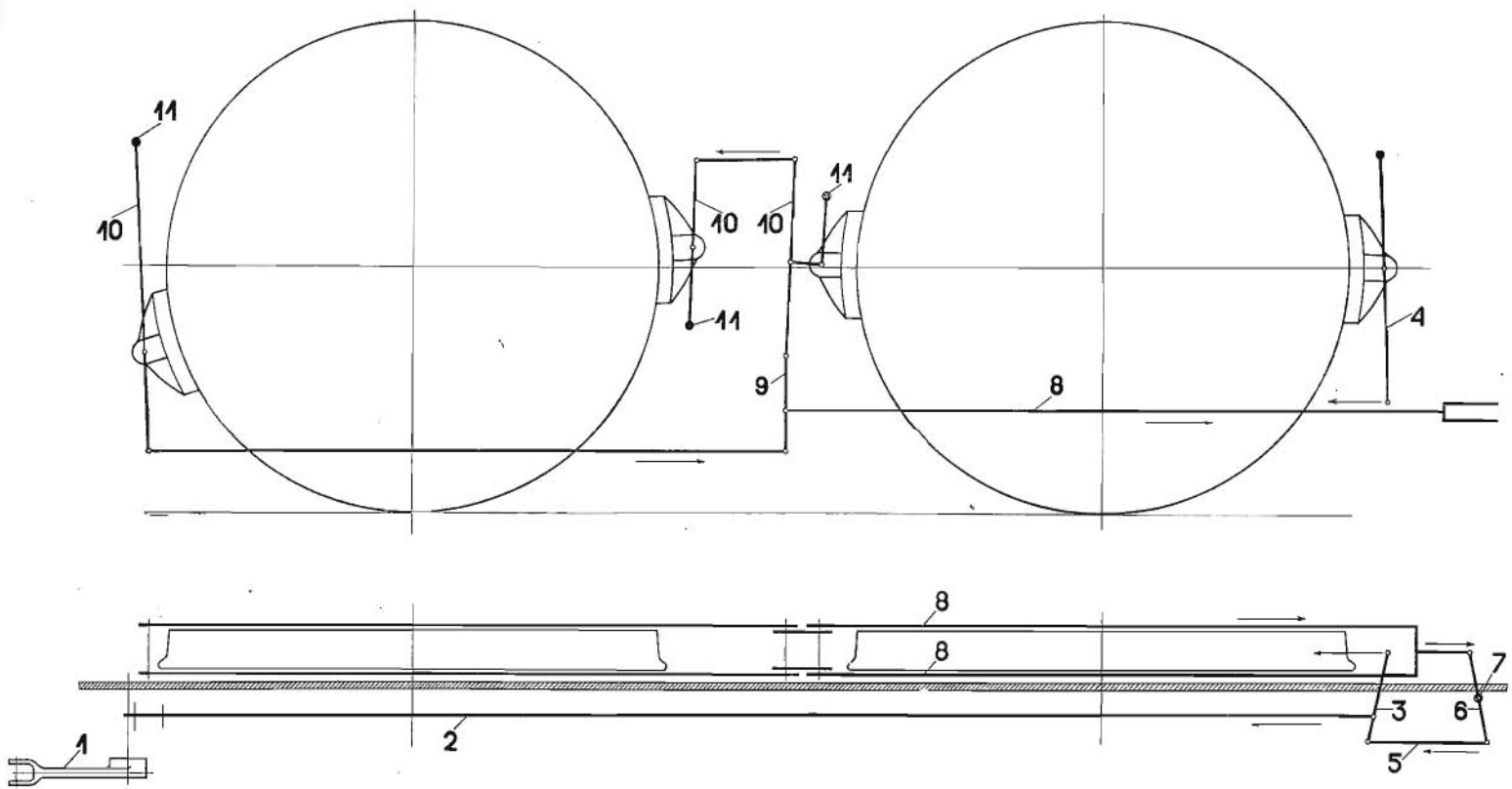


Fig. 335

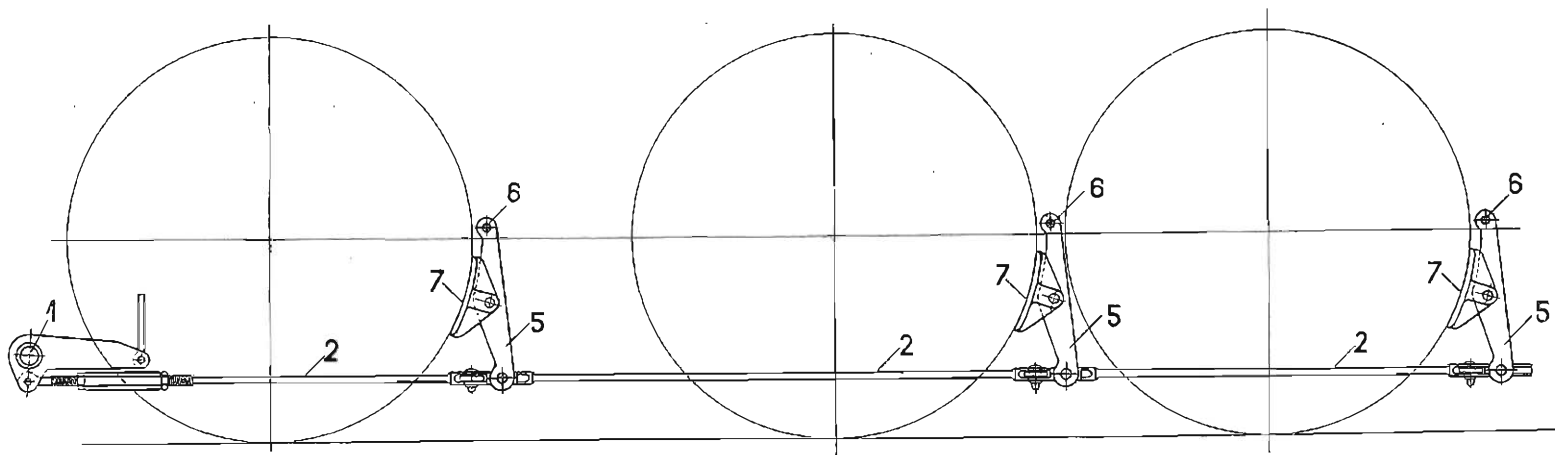
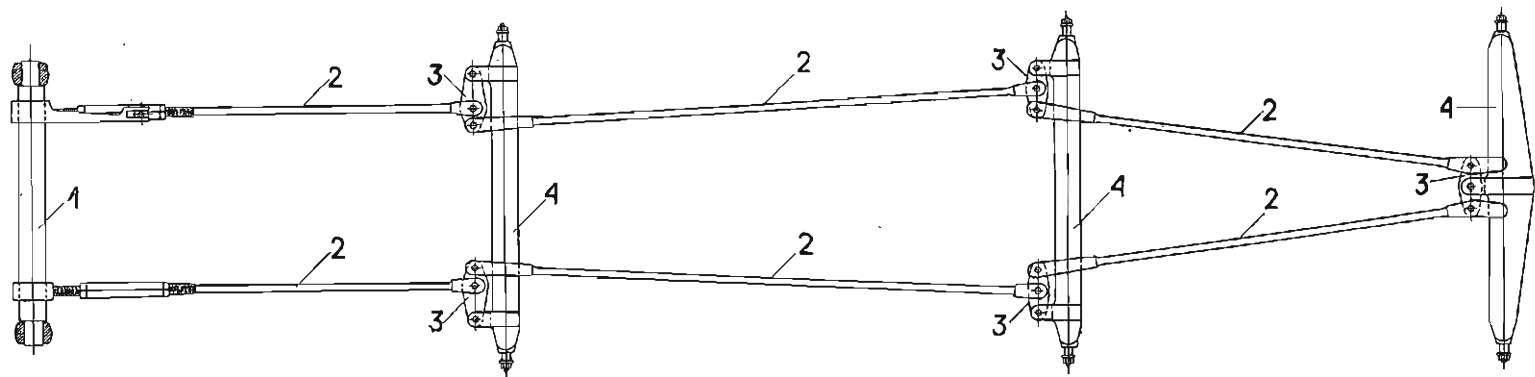


Fig. 336

Fig. 336
1:85



PLAN 134

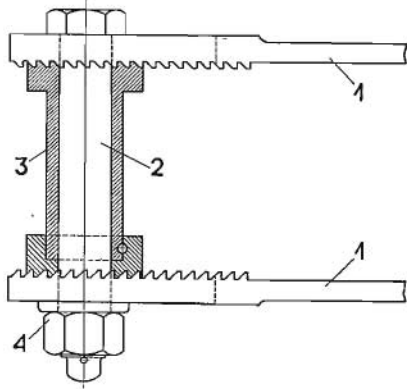
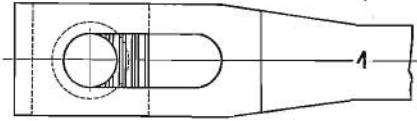


Fig. 337
1 : 5

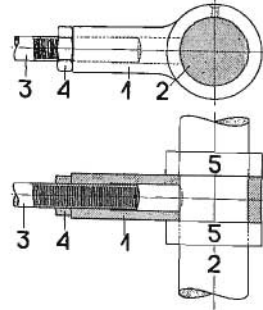


Fig. 338
1 : 10

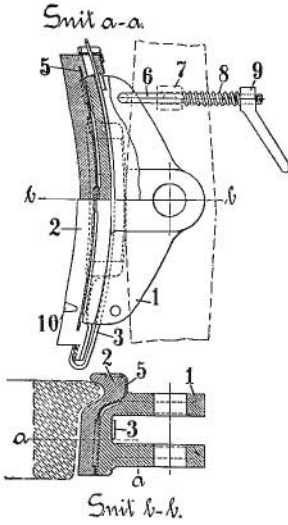


Fig. 339
1 : 10

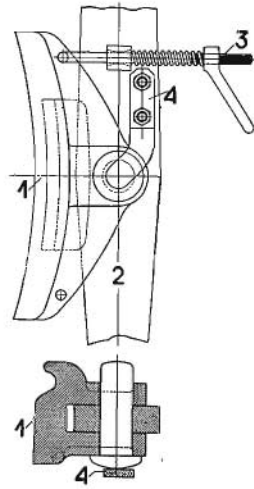


Fig. 340
1 : 10

Fig. 341

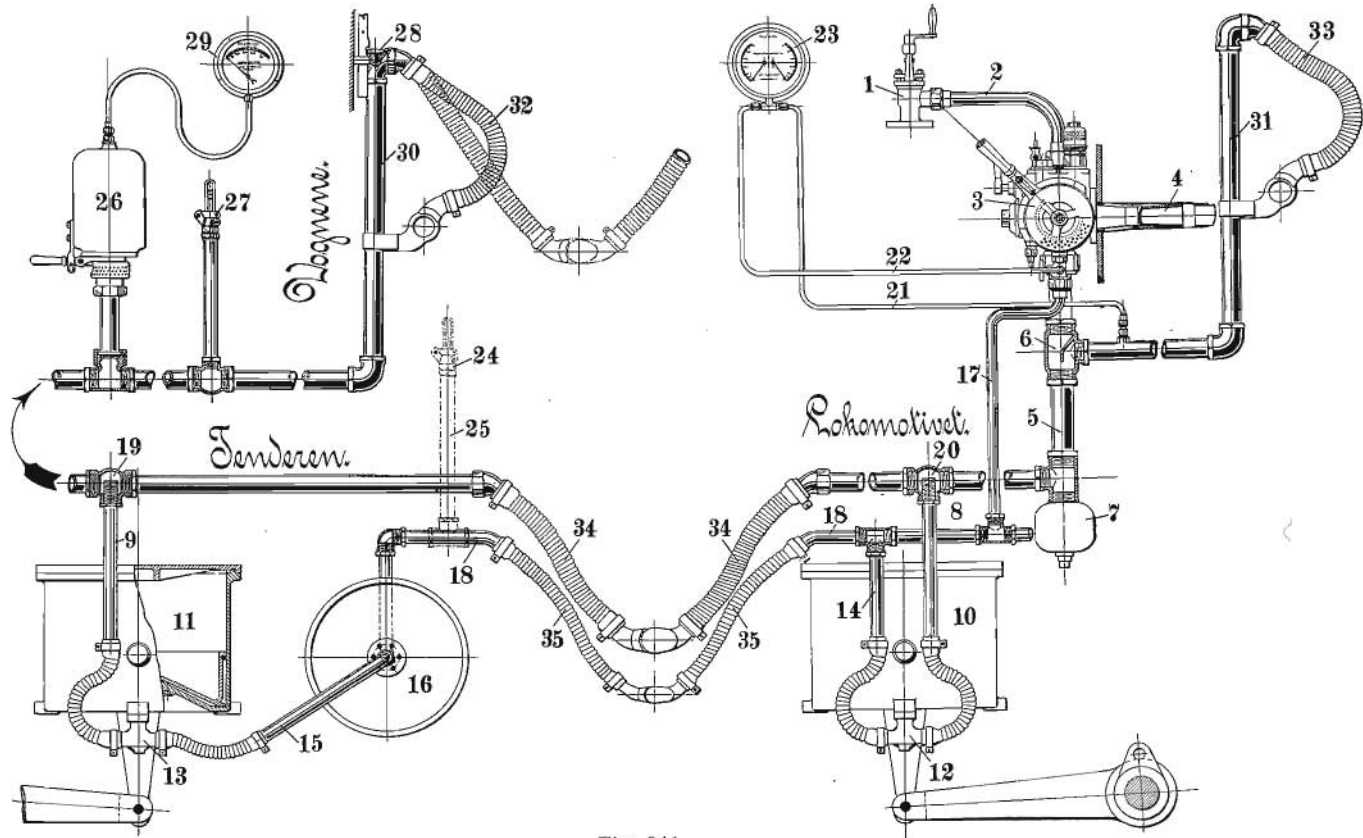


Fig. 341

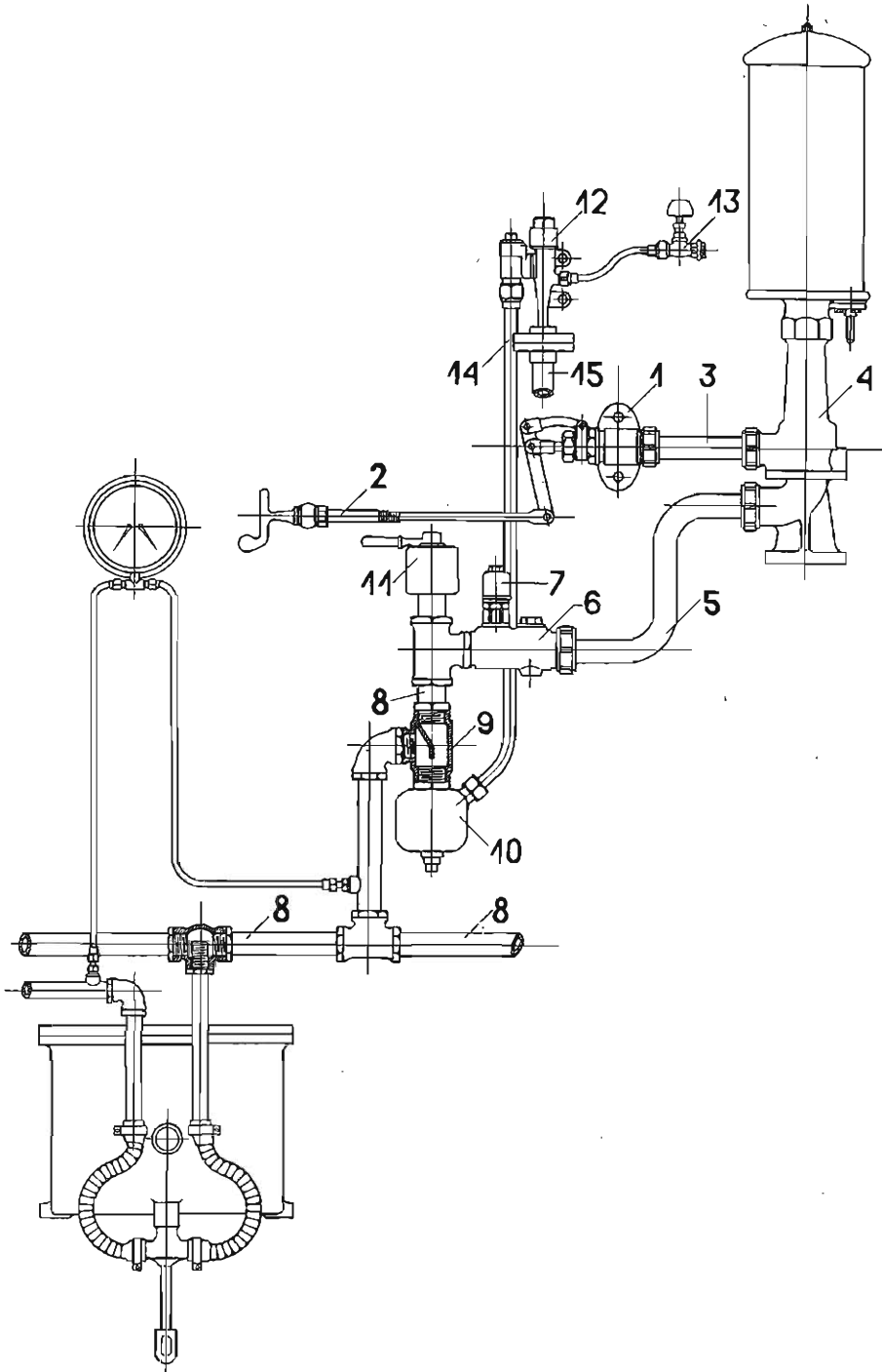


Fig. 342

Fig. 342

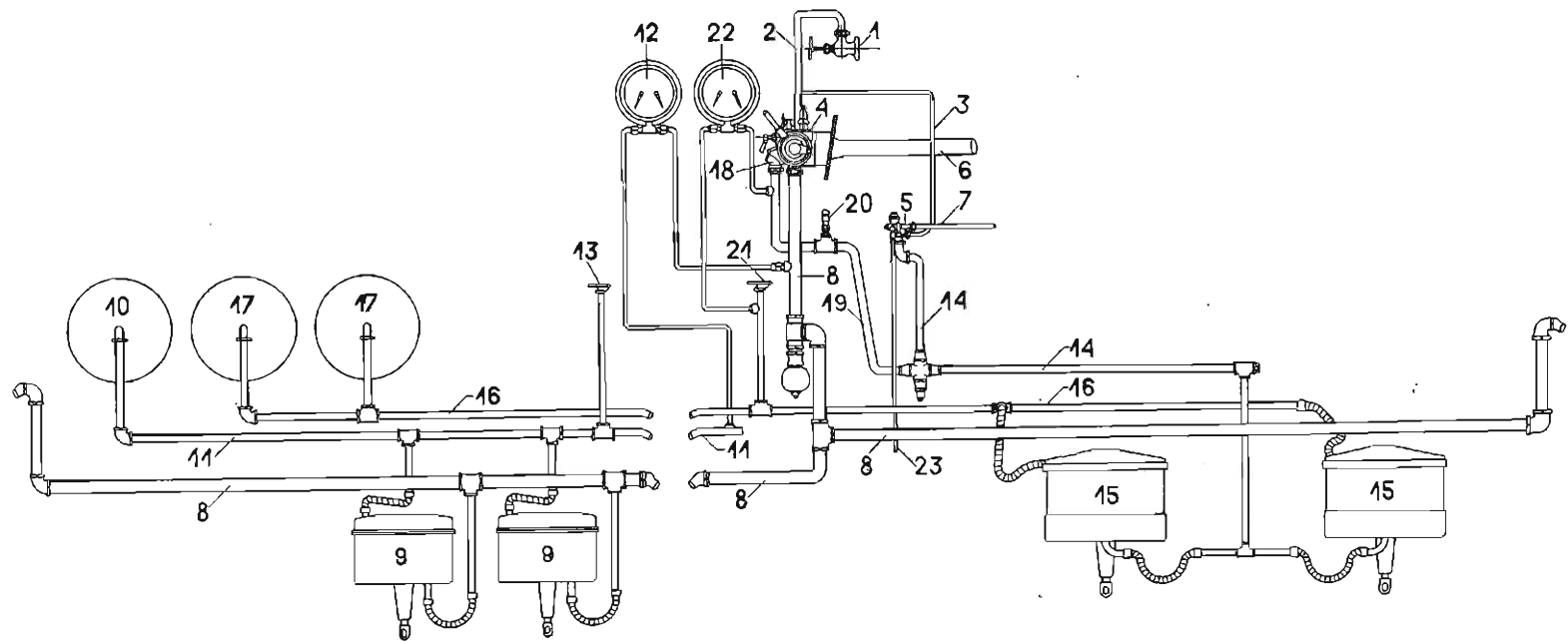


Fig. 343

Fig. 343

PLAN 138

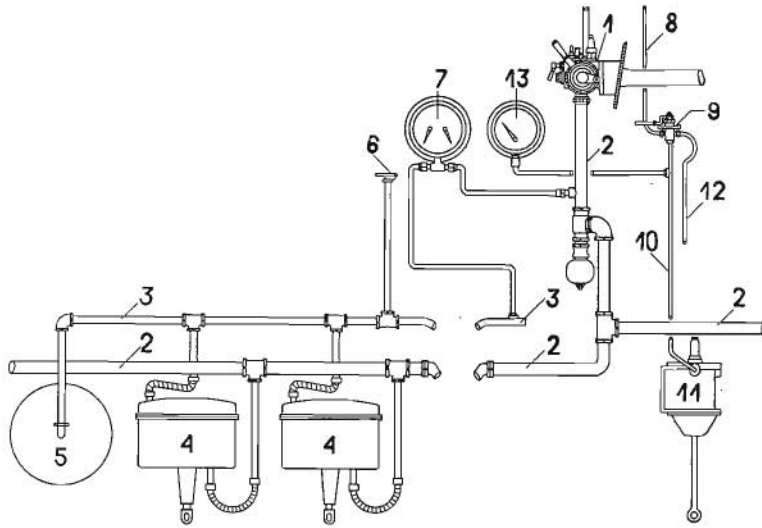


Fig. 344

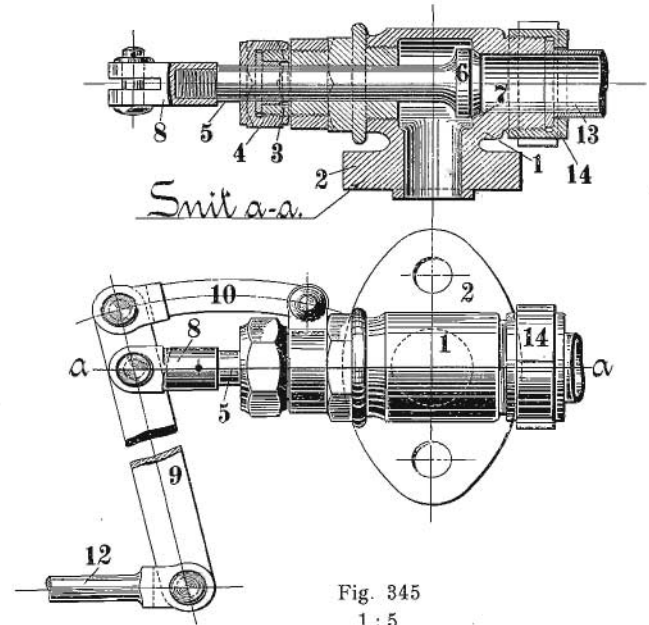


Fig. 345
1:5

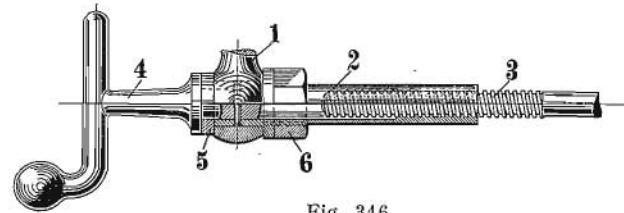


Fig. 346
1:5

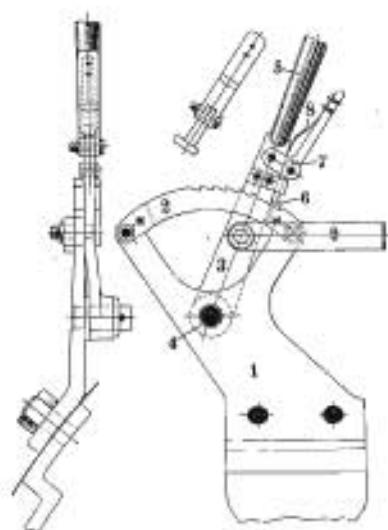


Fig. 347
1 : 7

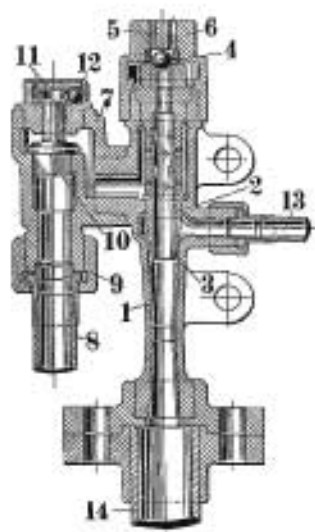


Fig. 348
1 : 5

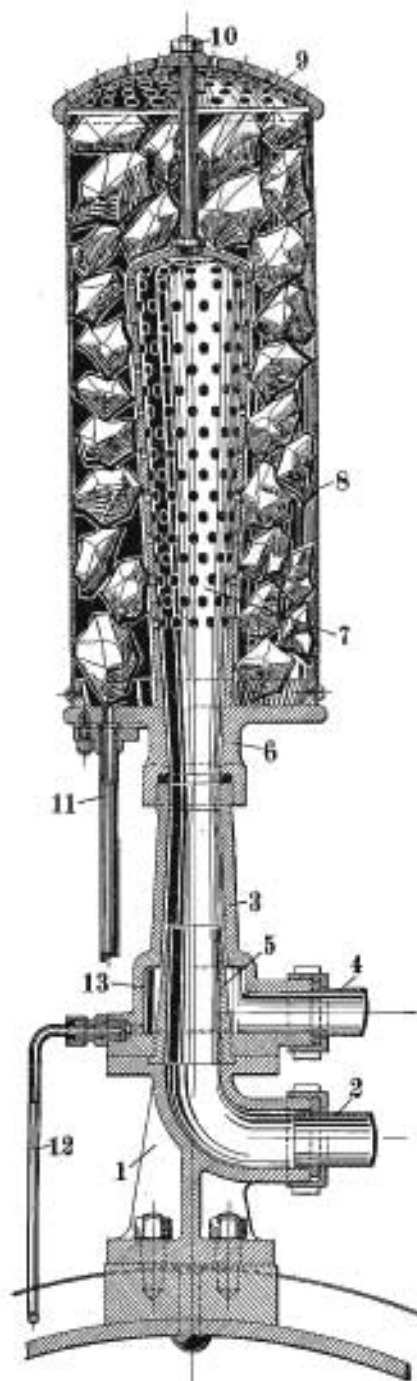


Fig. 349
1 : 7,5

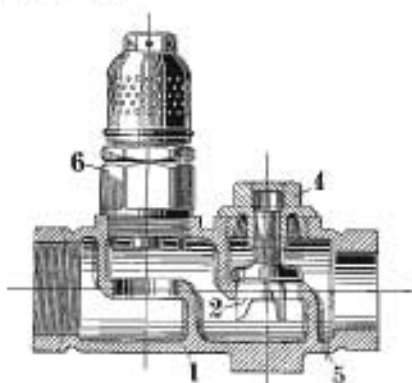


Fig. 350 1:5

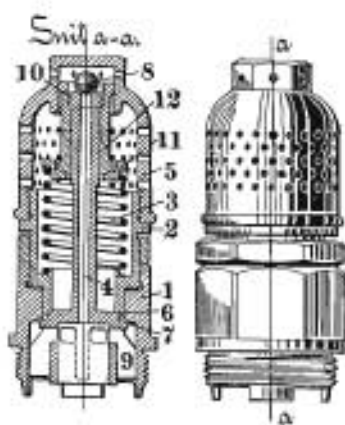


Fig. 351 1:3

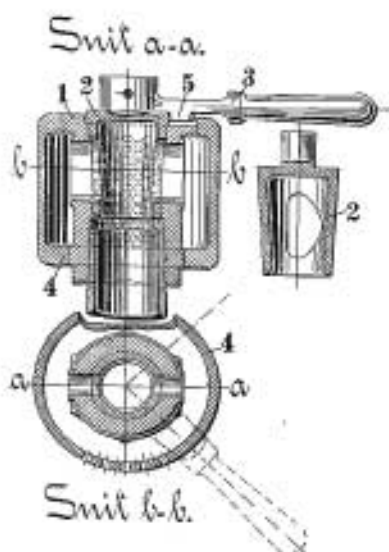


Fig. 352 1:5

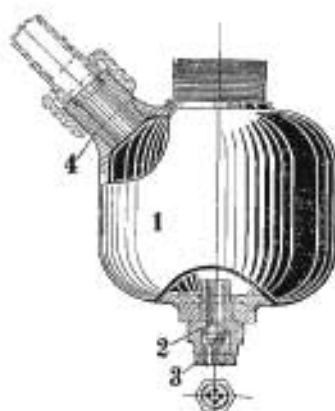


Fig. 353 1:5

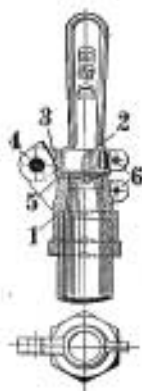


Fig. 354 1:5

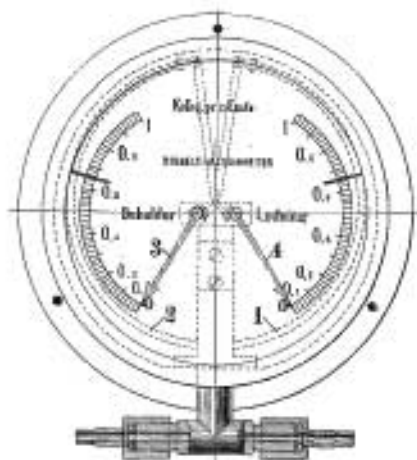


Fig. 355 1:4

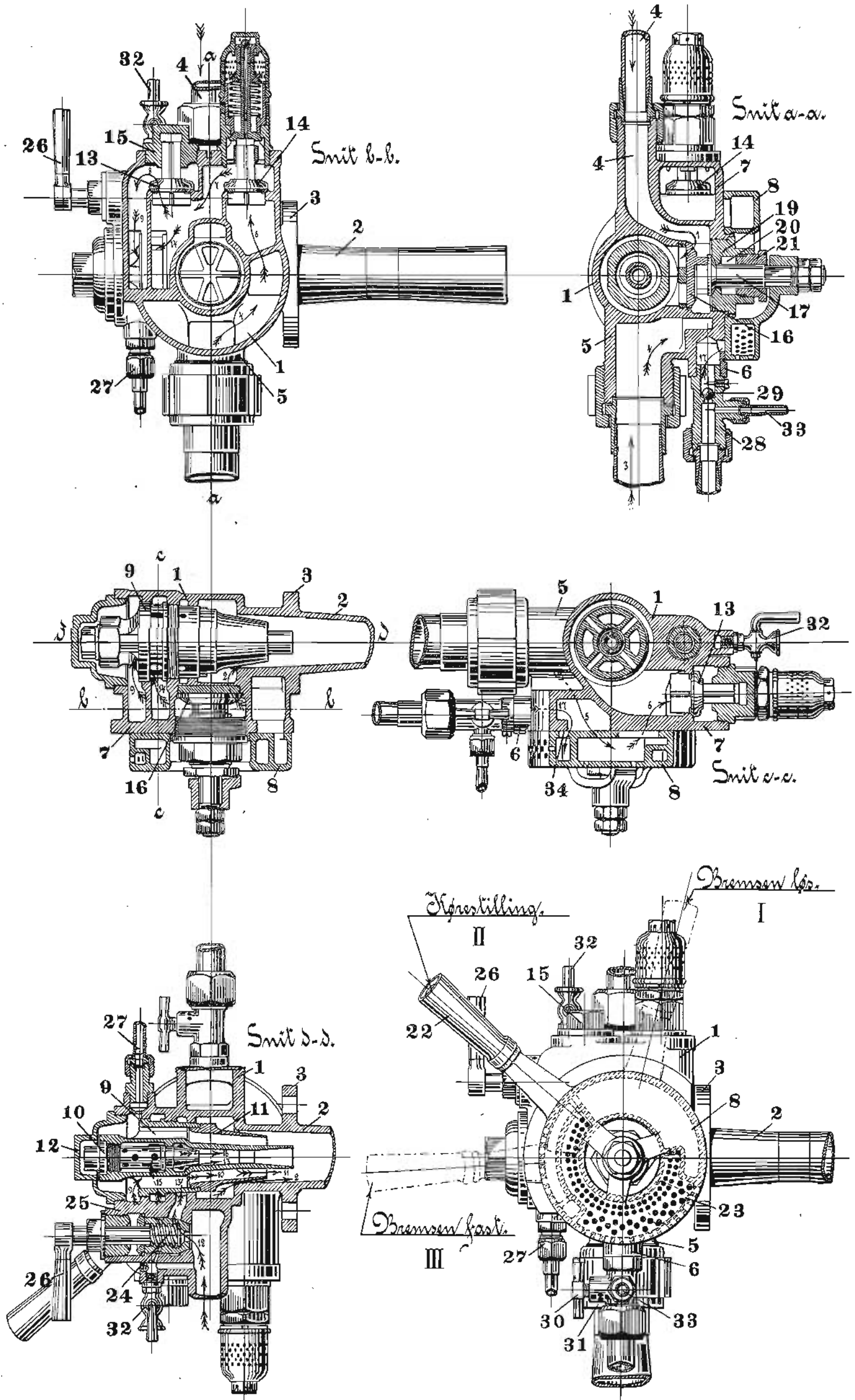


Fig. 356

Fig. 356 1:5

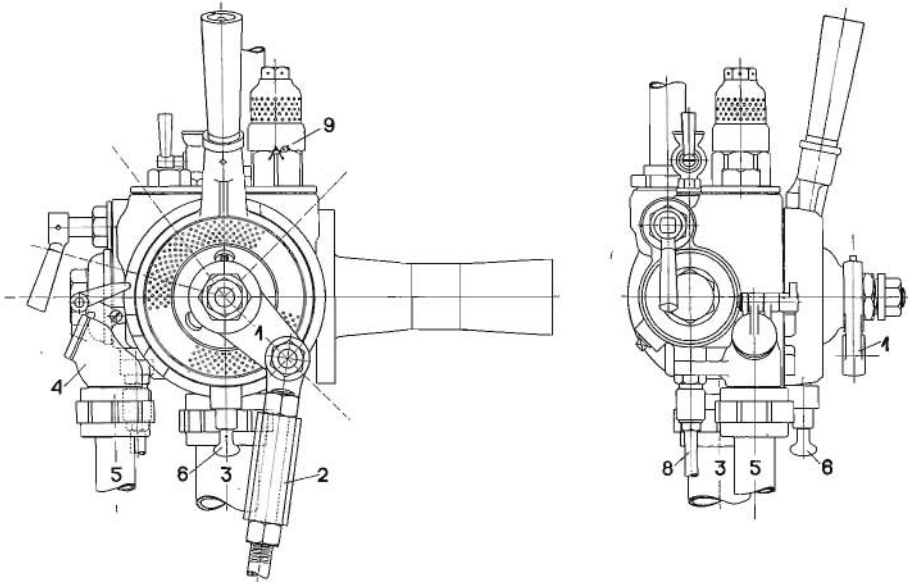


Fig. 357
1 : 7

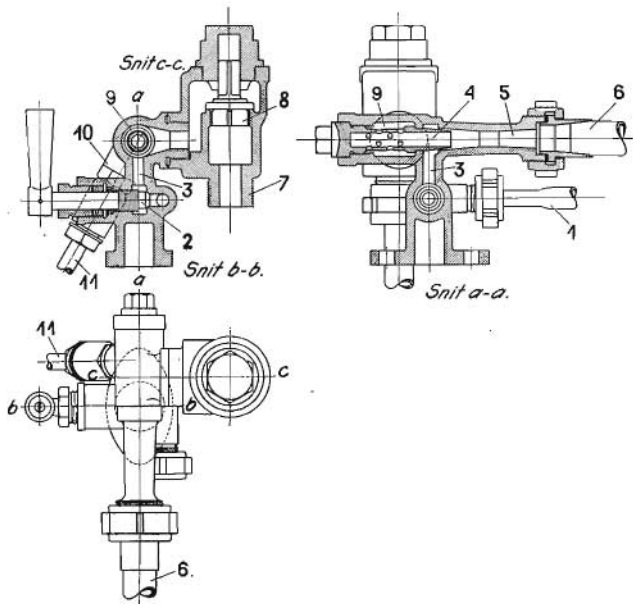


Fig. 358
1 : 5

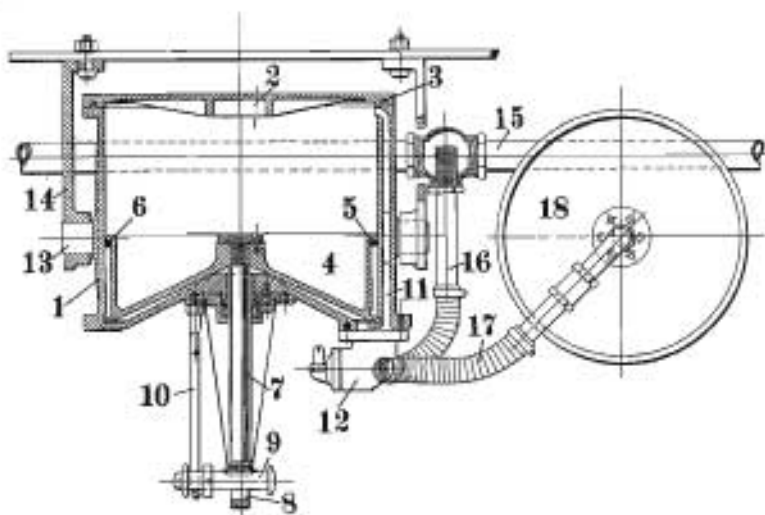


Fig. 359 1:12,5

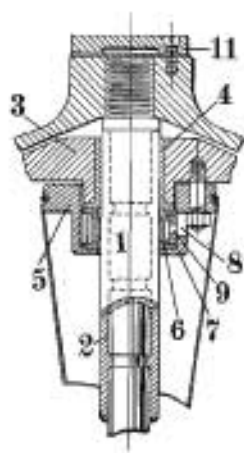


Fig. 360 1:5

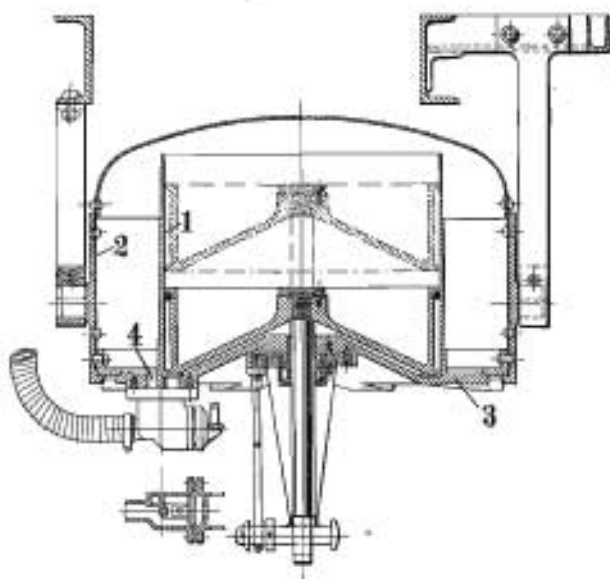


Fig. 361 1:12,5

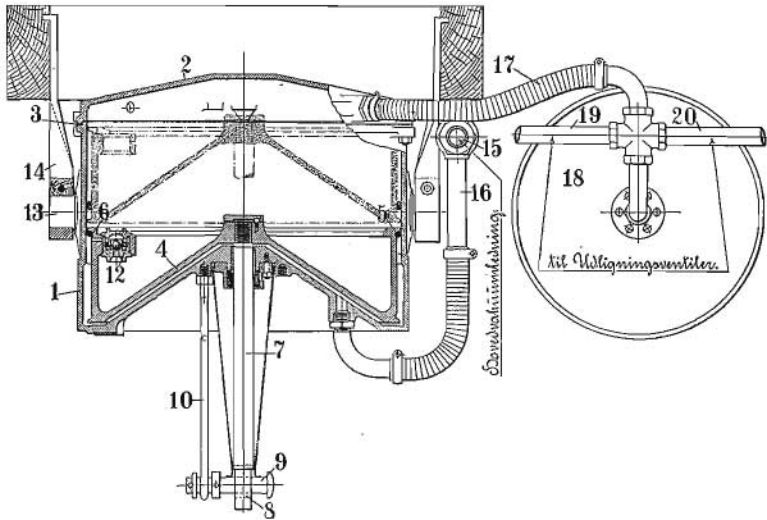


Fig. 362
1 : 15

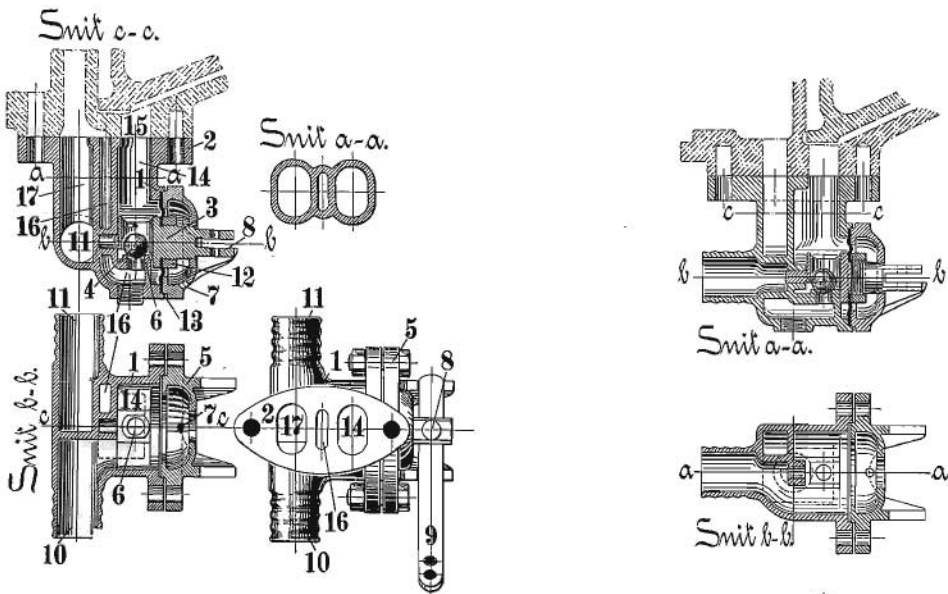


Fig. 363 1 : 5

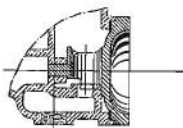


Fig. 365 1 : 5

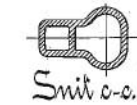
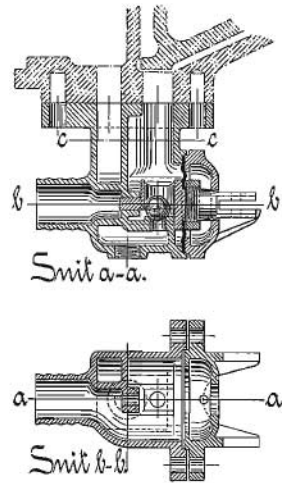


Fig. 364 1 : 5

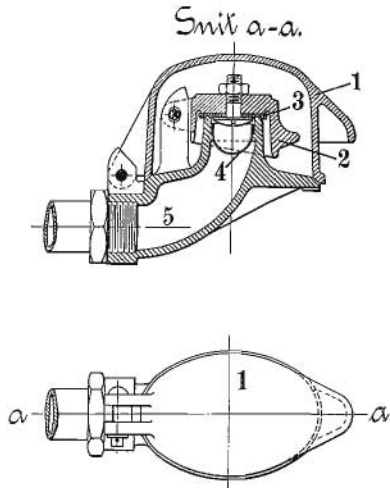


Fig. 366
1:5

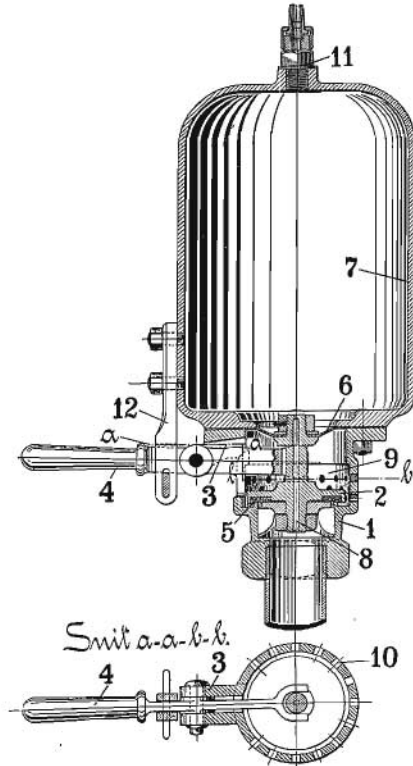


Fig. 367
1:6

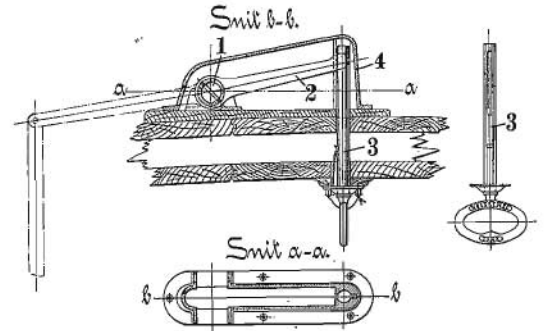


Fig. 368
1:10

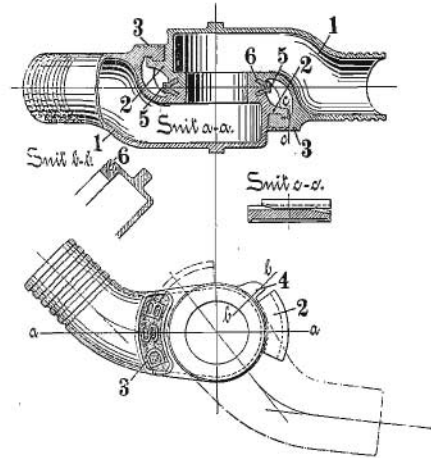


Fig. 369
1:5

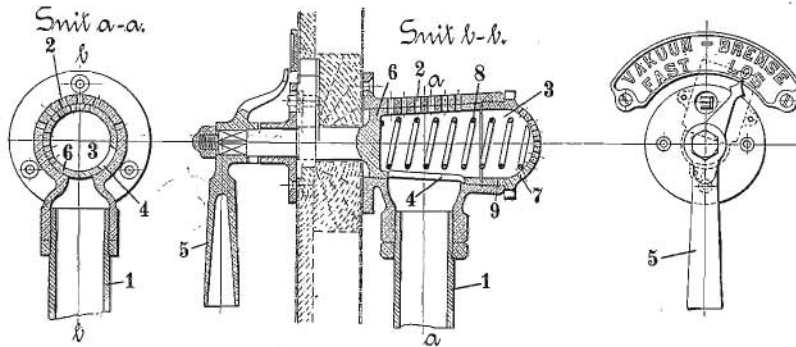


Fig. 370 1:6

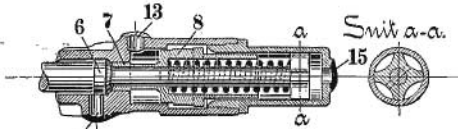
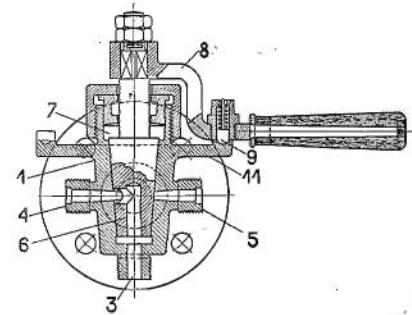


Fig. 371 a

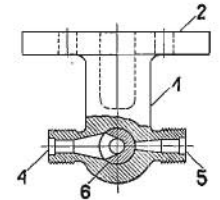


Fig. 372 1:5

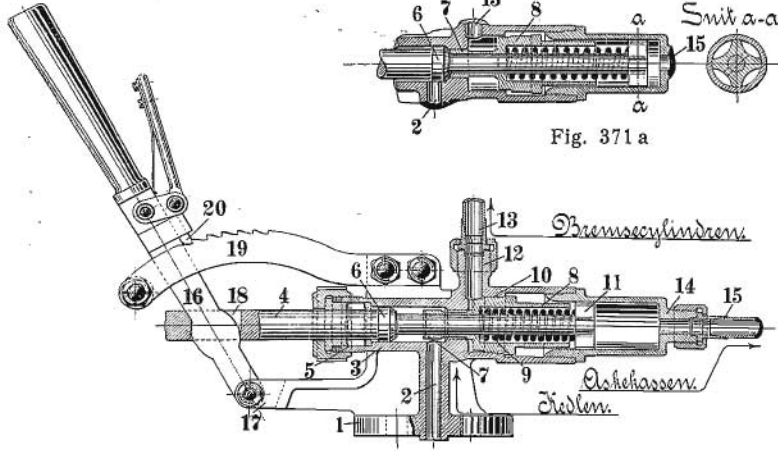


Fig. 371 1:6

Fig. 370-372

PLAN 147

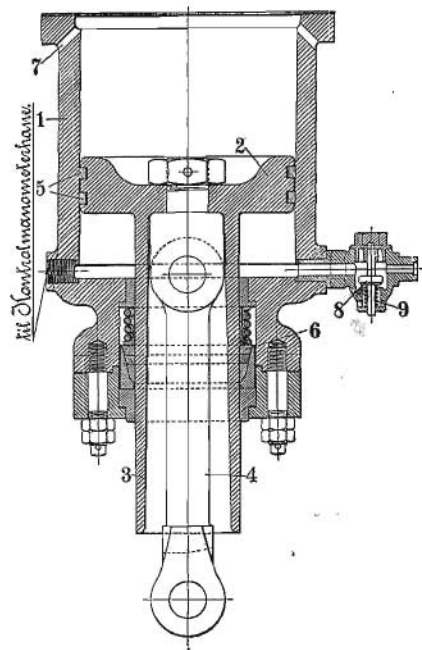


Fig. 373 1:8

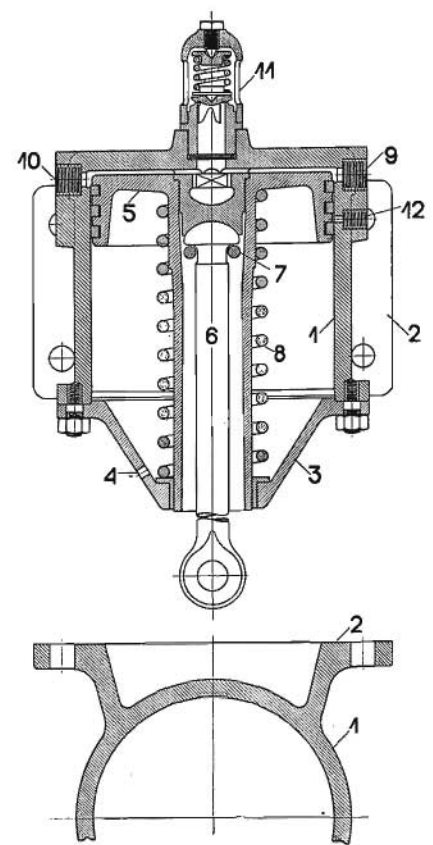


Fig. 374 1:8

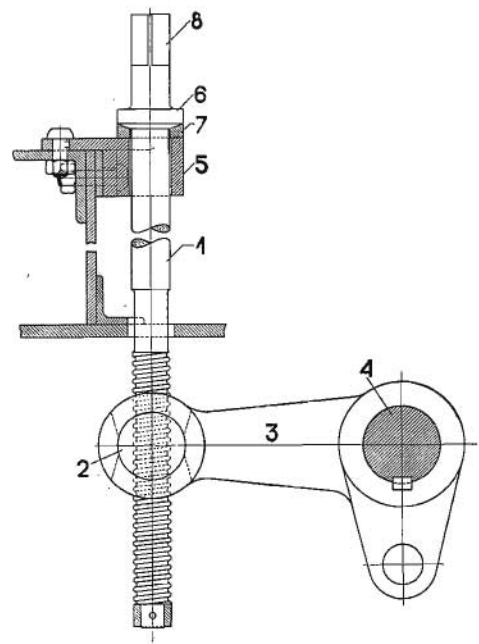


Fig. 375 1:8

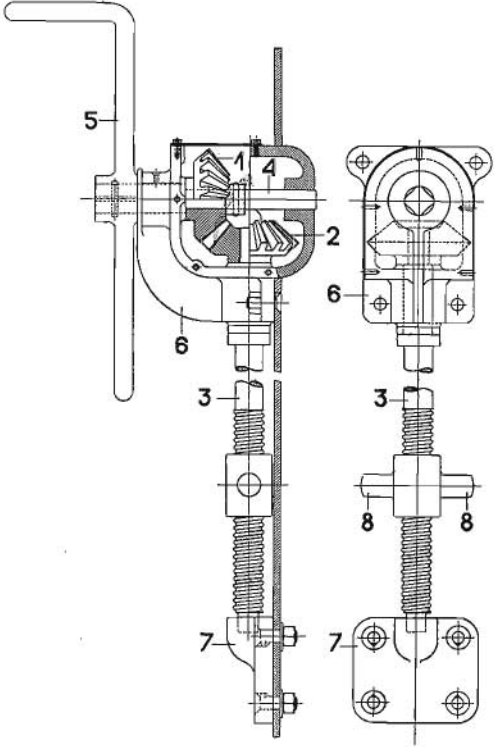


Fig. 376 1:10

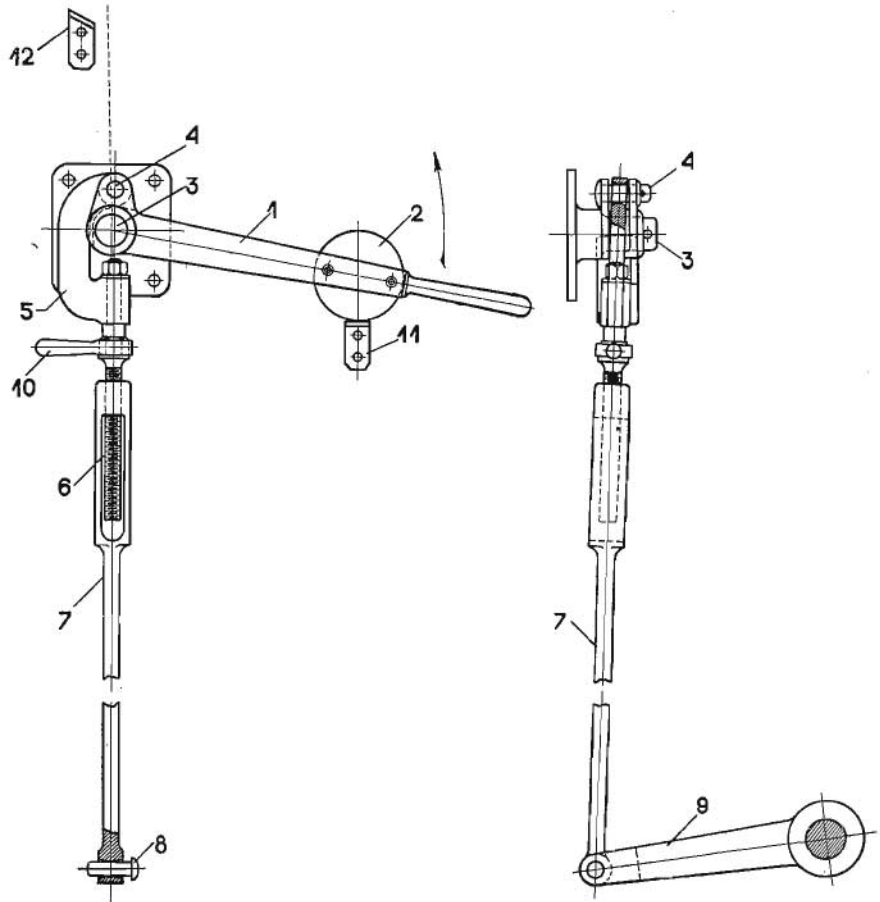


Fig. 377 1:15

Fig. 376—377

PLAN 149

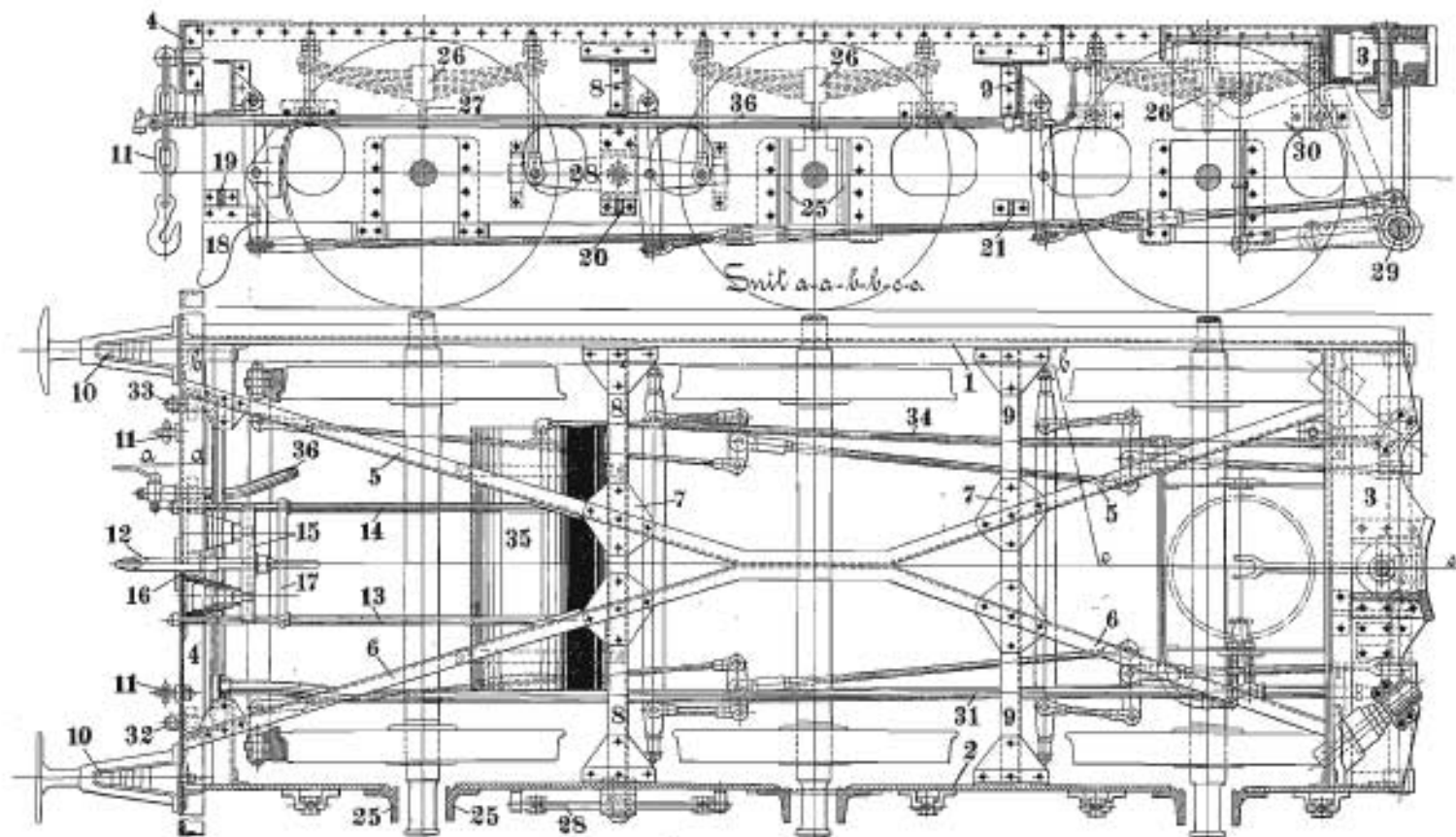


Fig. 378 1:30

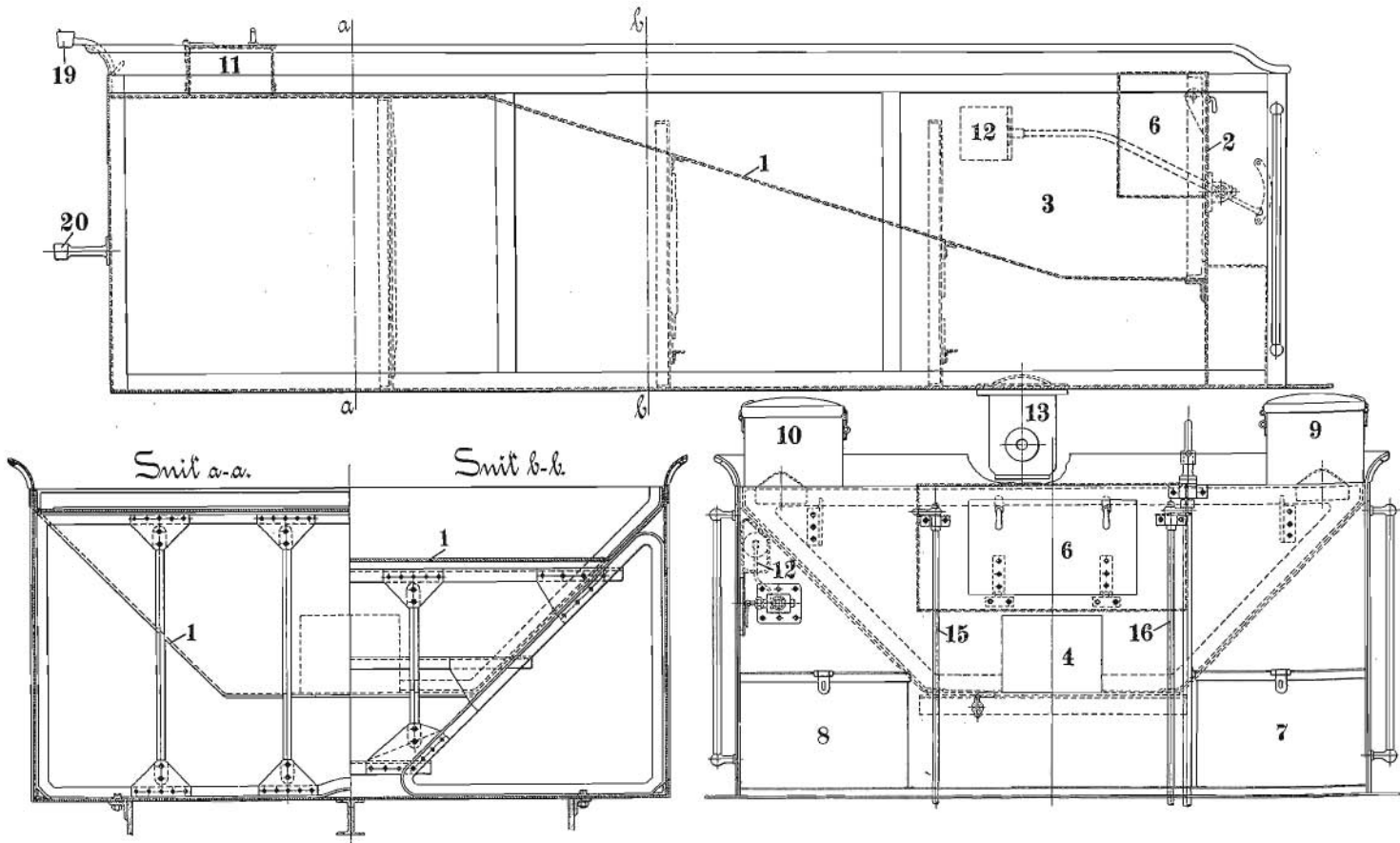


Fig. 379

Fig. 379 1:30

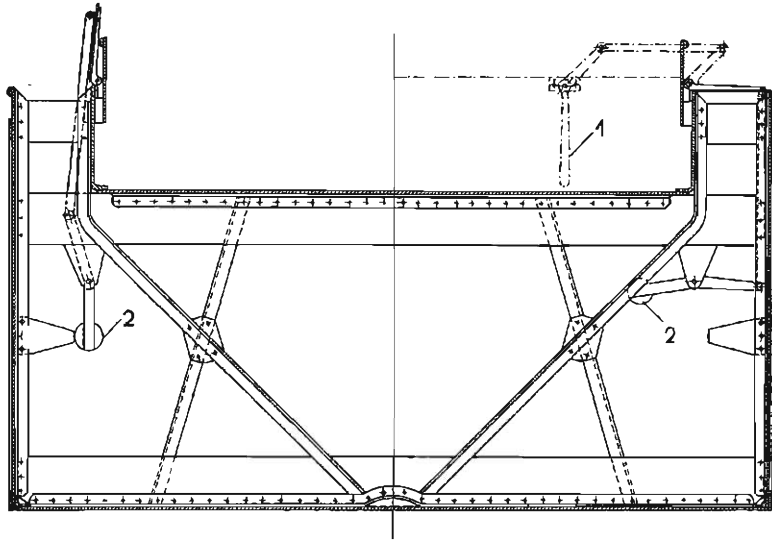


Fig. 380
1 : 30

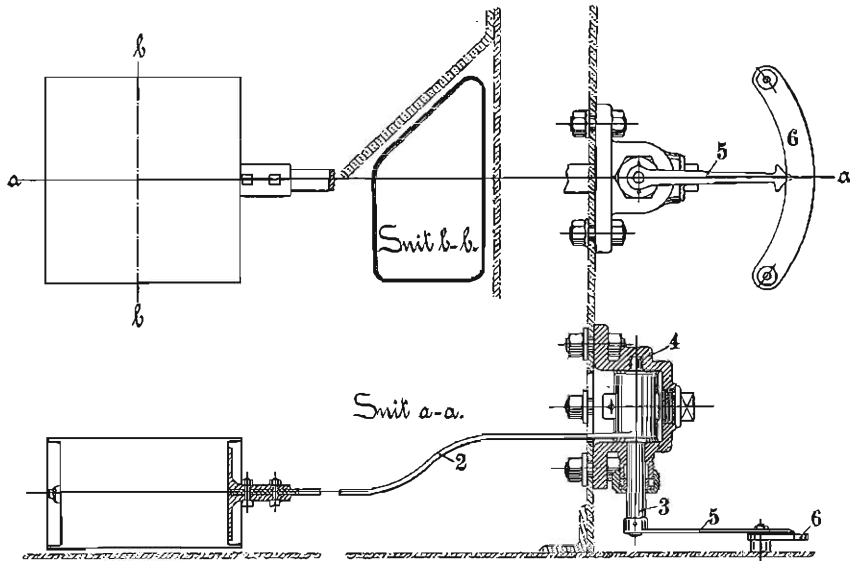


Fig. 381
1 : 8

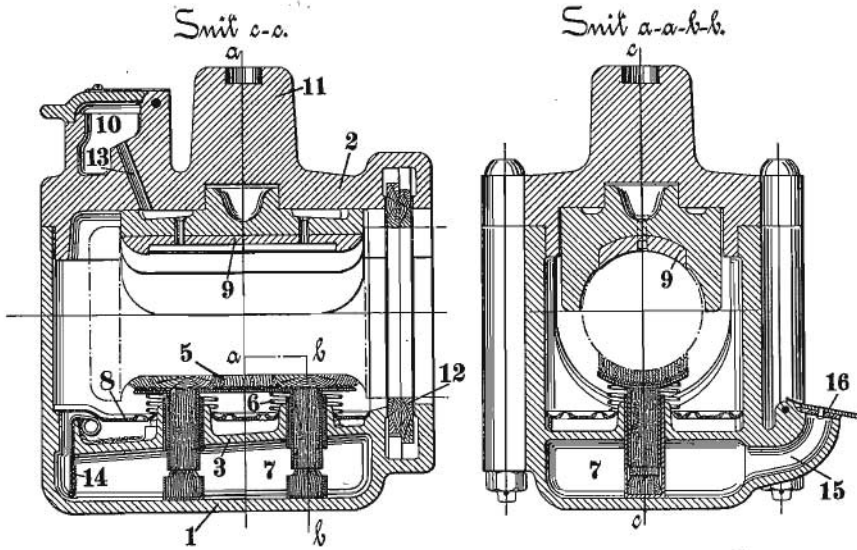


Fig. 382
1:6

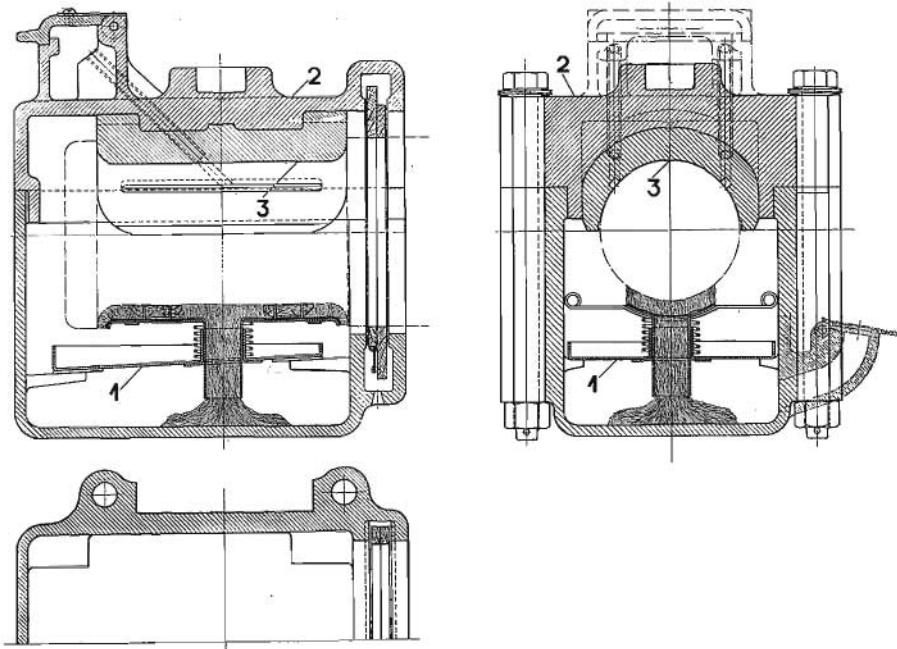


Fig. 383
1:6

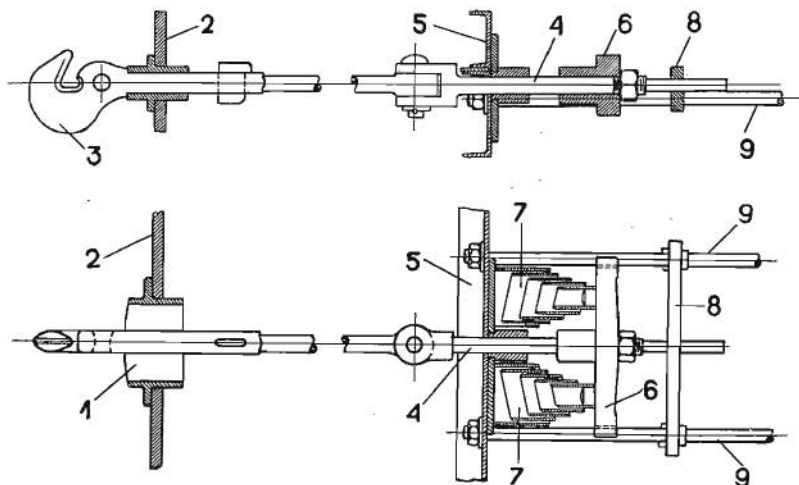


Fig. 384 1:20

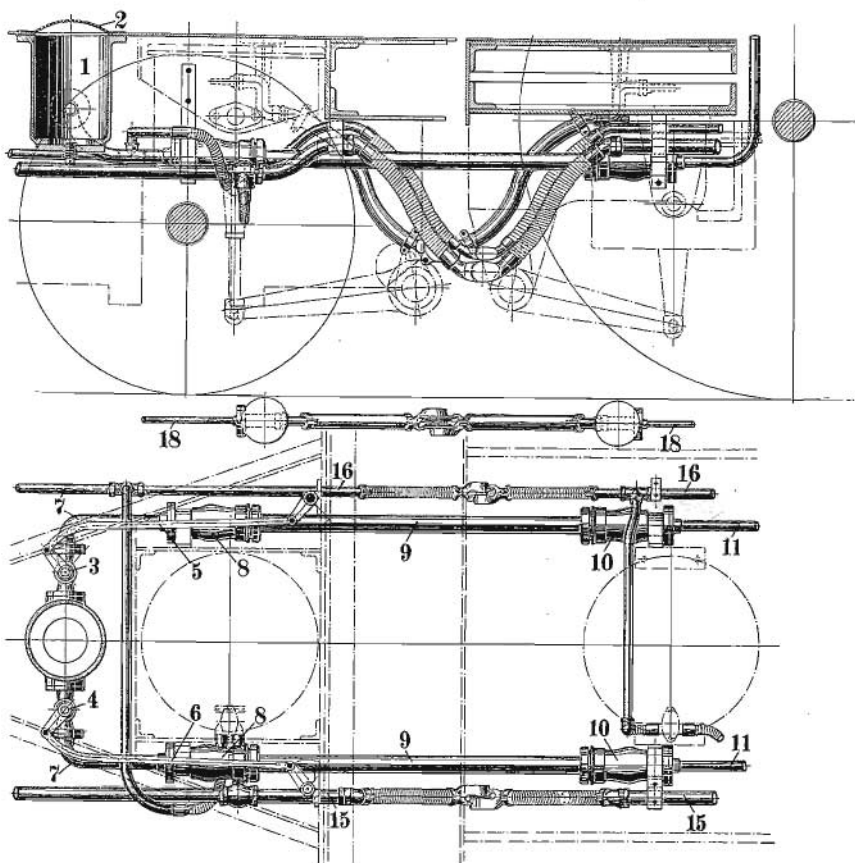


Fig. 385 1:25

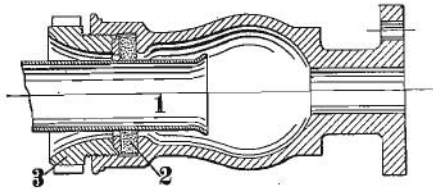


Fig. 386 1:6

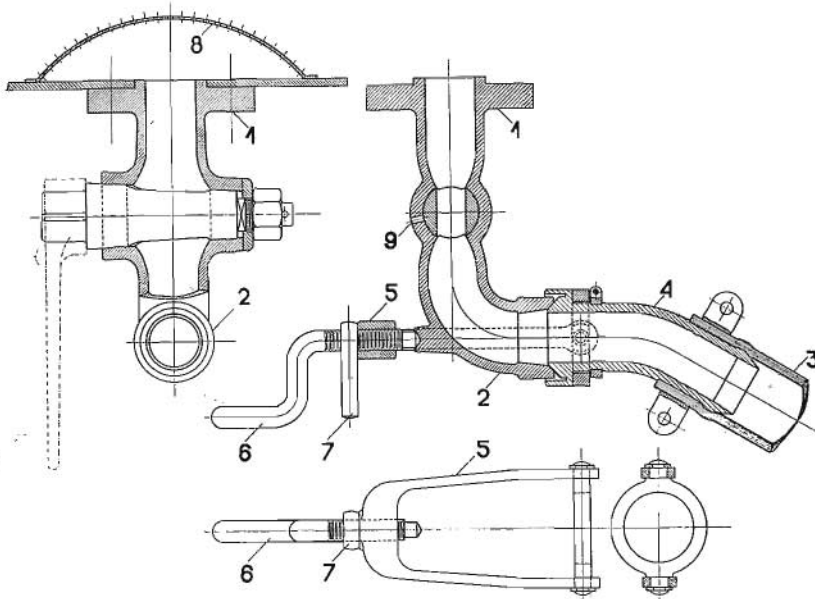


Fig. 387 1:6

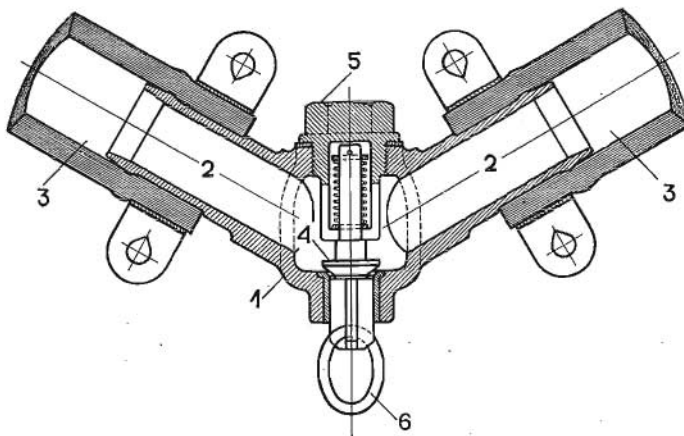


Fig. 388 1:3

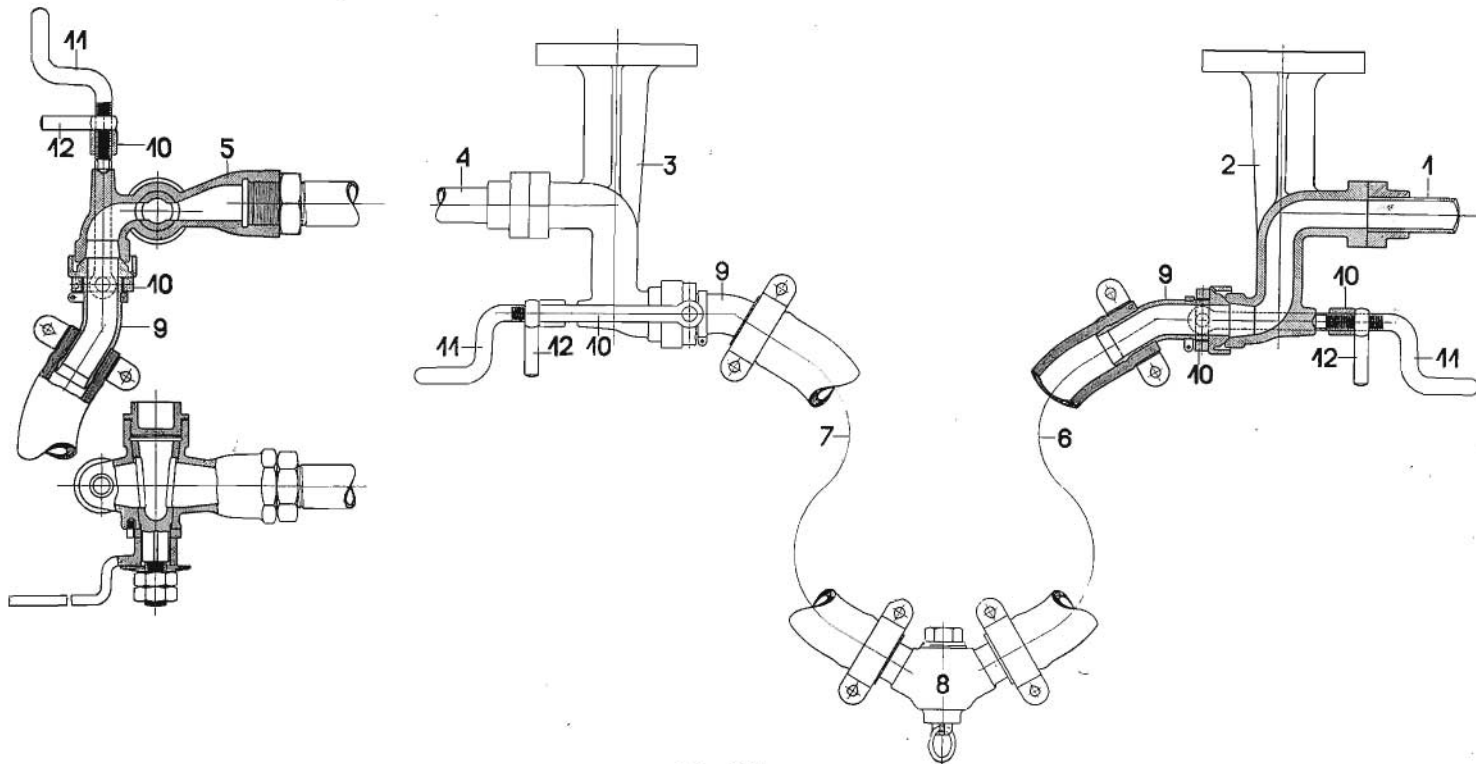


Fig. 389
1 : 7

Fig. 389

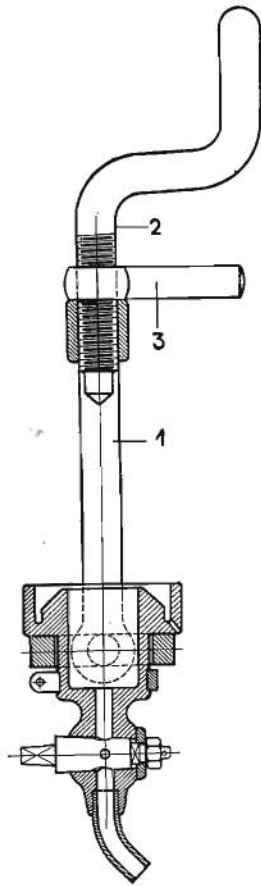


Fig. 390 1:3

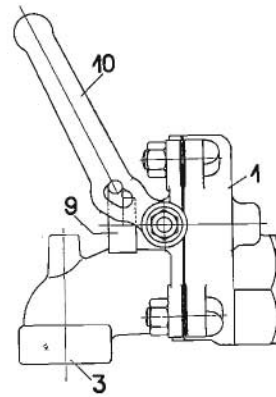
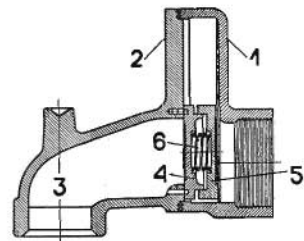


Fig. 391 1:5

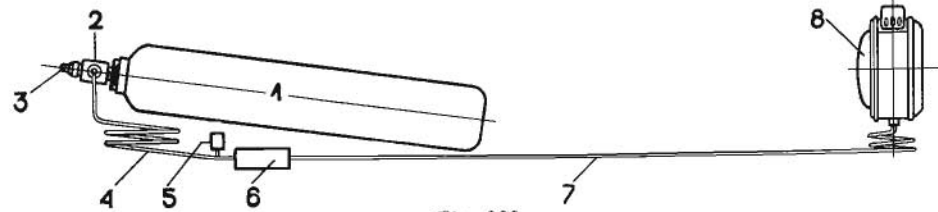
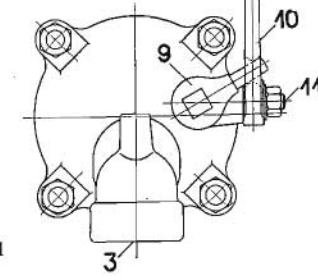
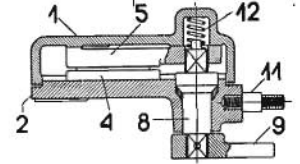
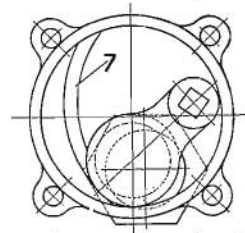


Fig. 393

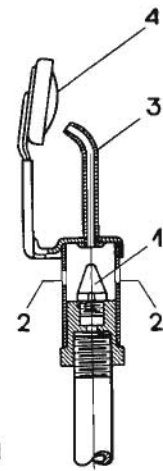
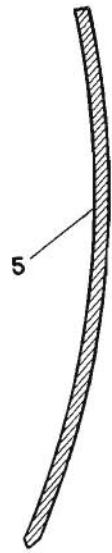


Fig. 392 1:2



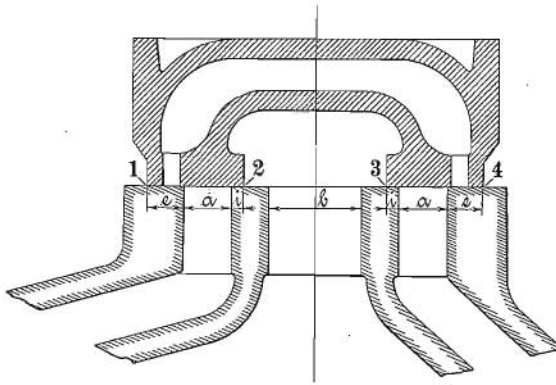


Fig. 394

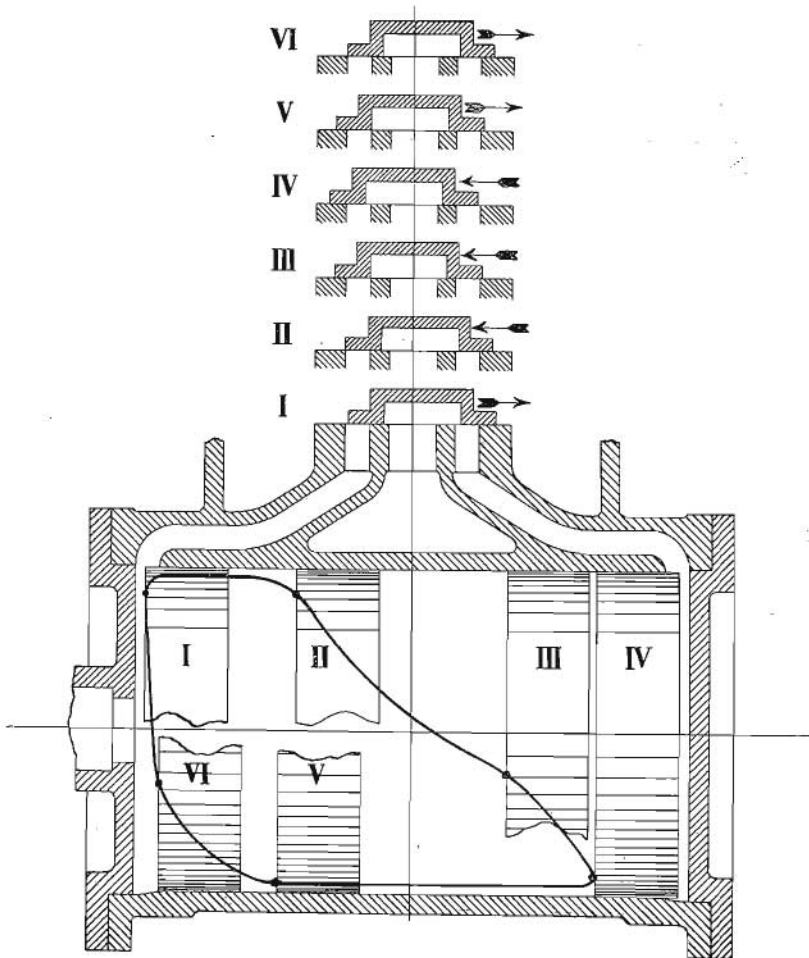


Fig. 395

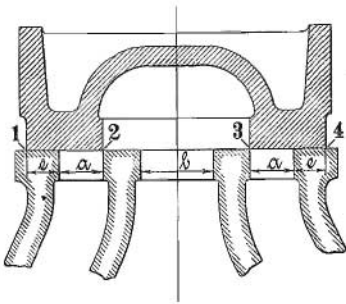


Fig. 396

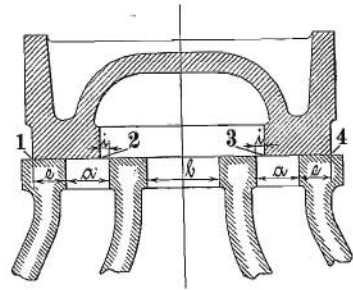


Fig. 397

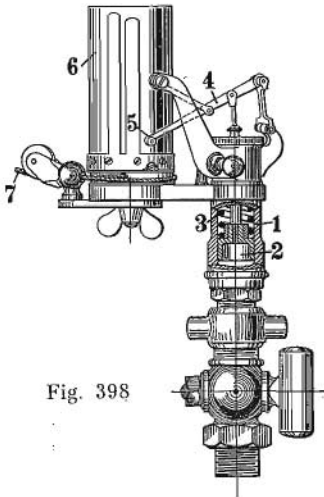


Fig. 398

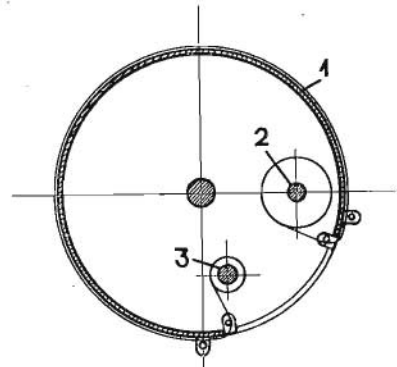


Fig. 399

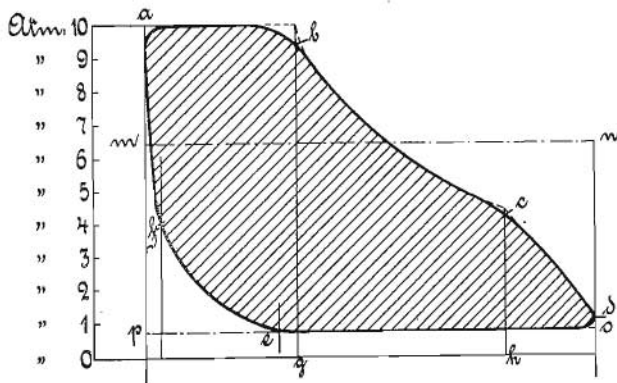


Fig. 400

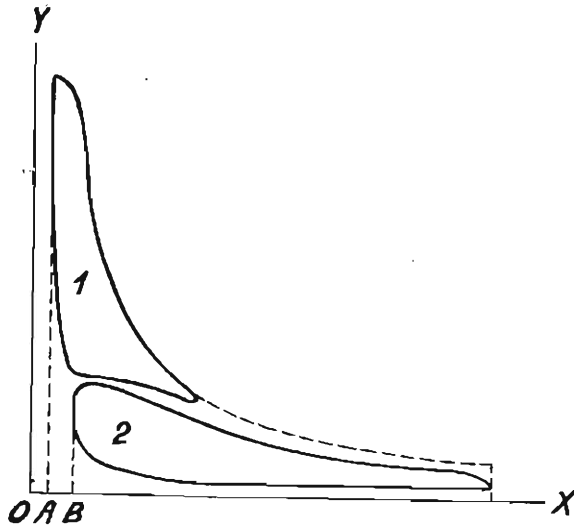


Fig. 401

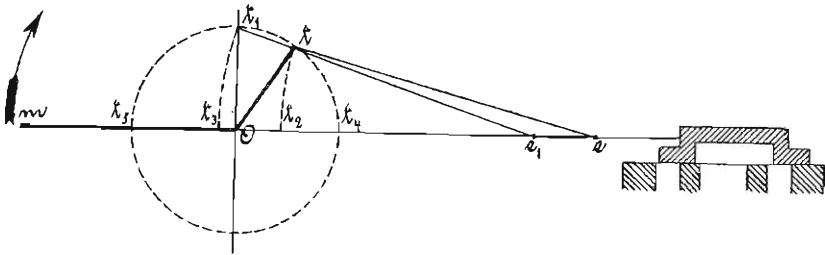


Fig. 402

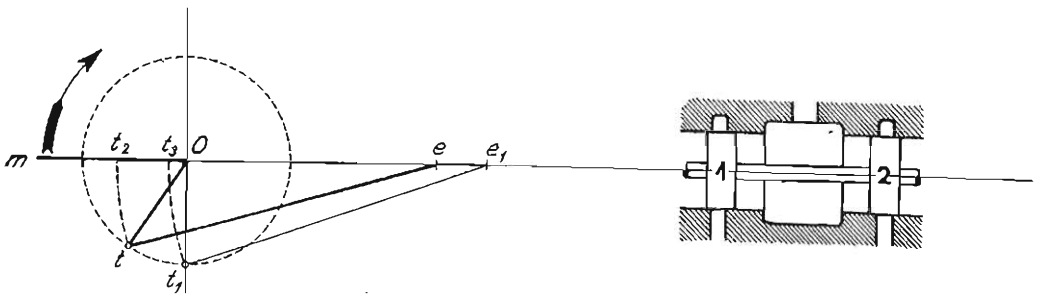


Fig. 403

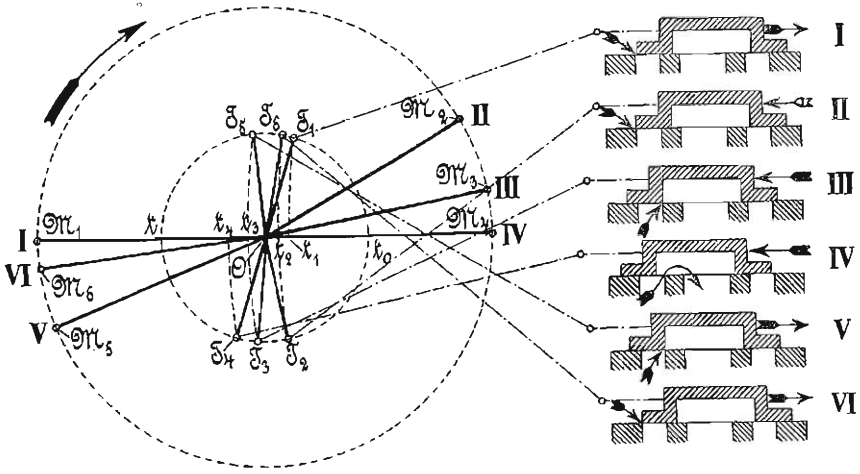


Fig. 404

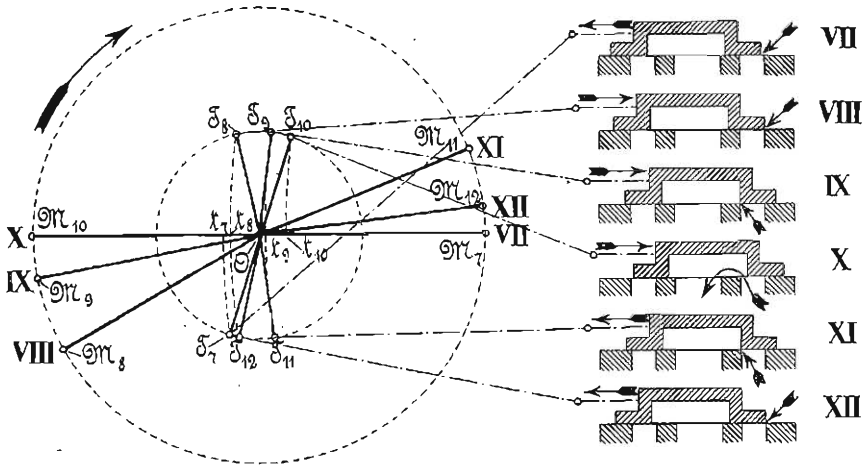


Fig. 405

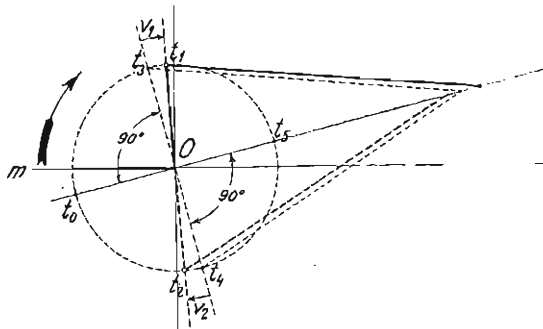


Fig. 406

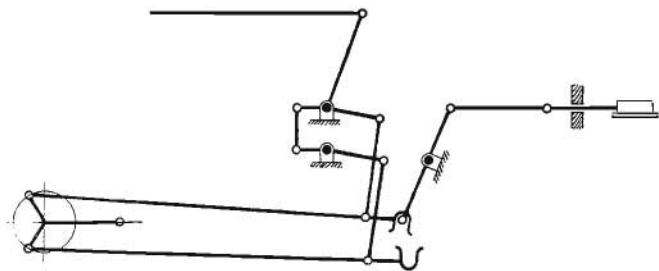


Fig. 410

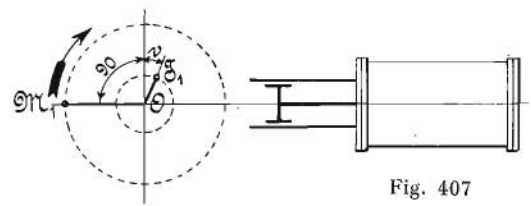


Fig. 407

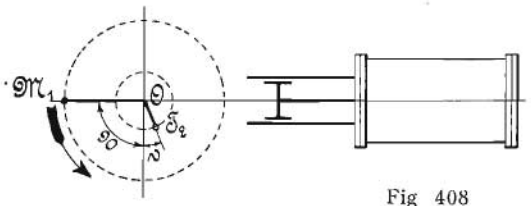


Fig. 408

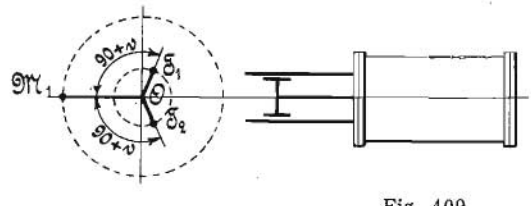


Fig. 409

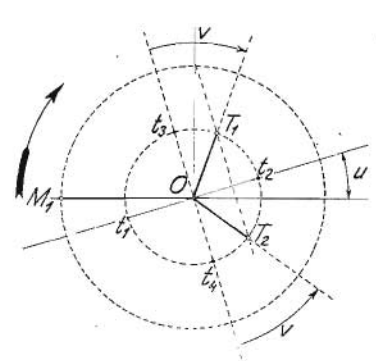


Fig. 411

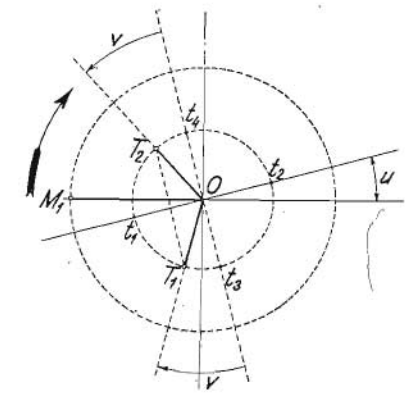
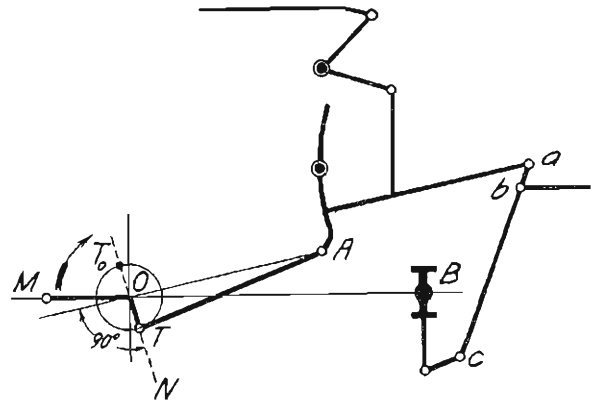
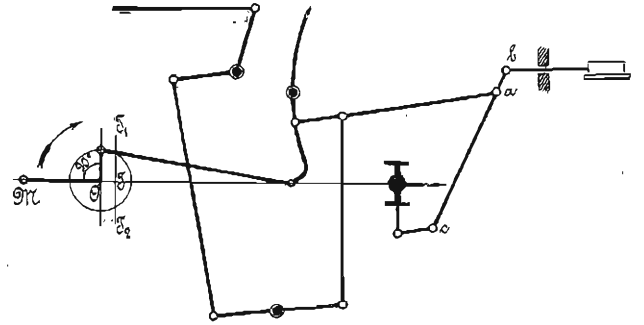
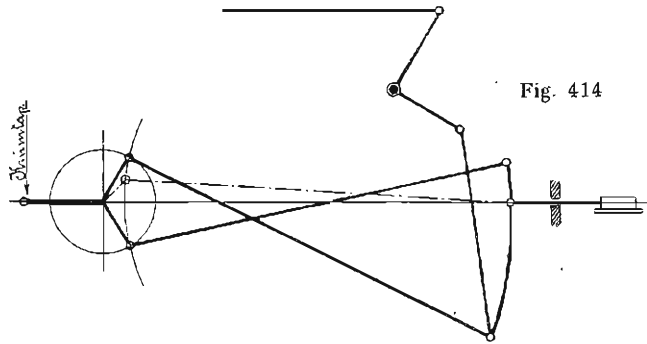
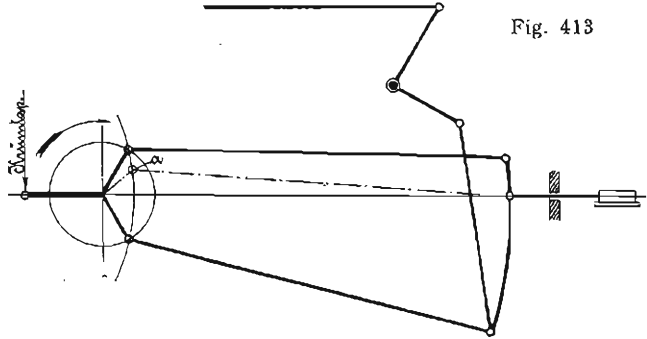


Fig. 412



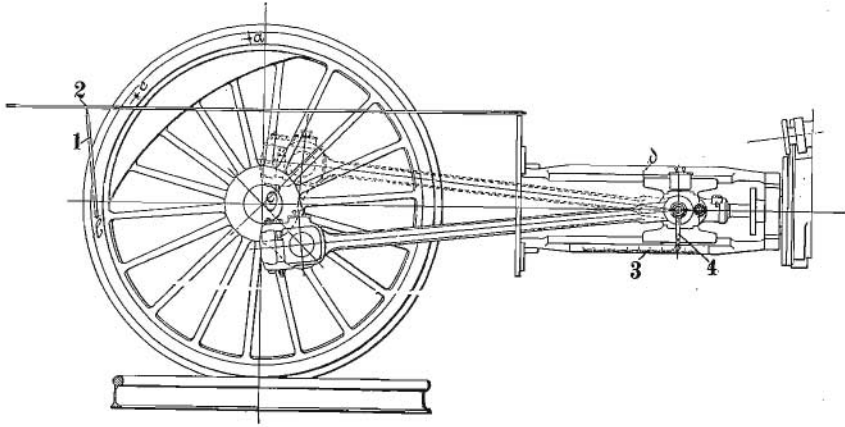


Fig. 417

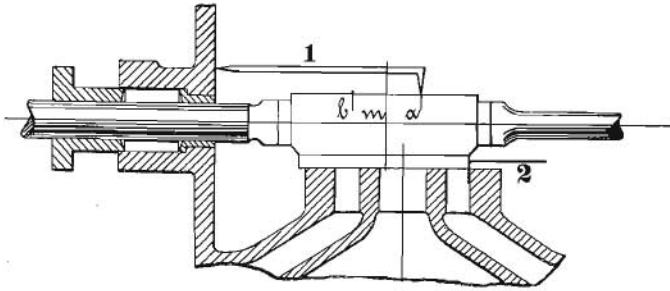


Fig. 418

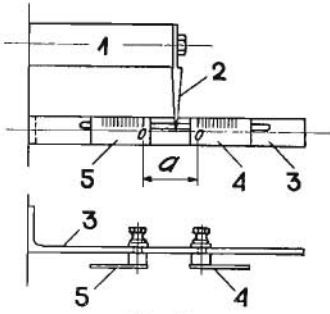


Fig. 419

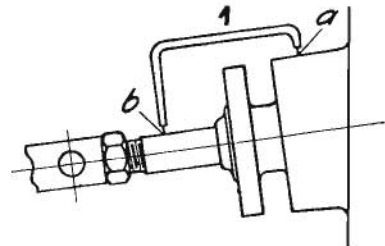


Fig. 420

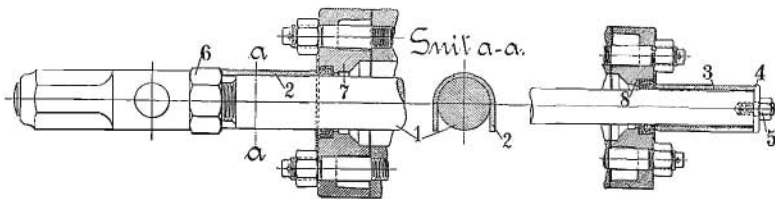


Fig. 421

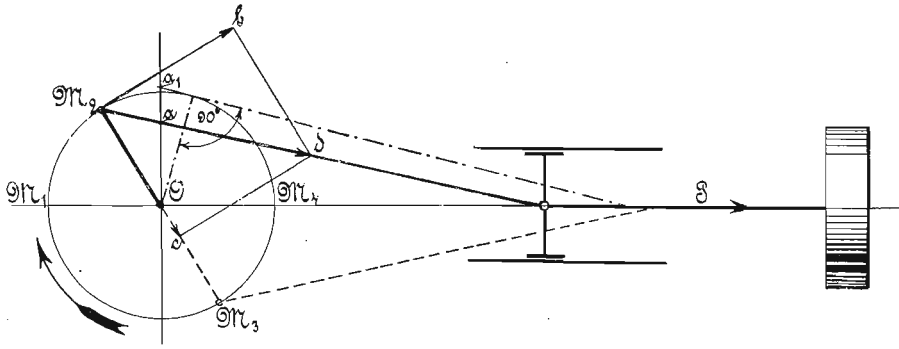


Fig. 422

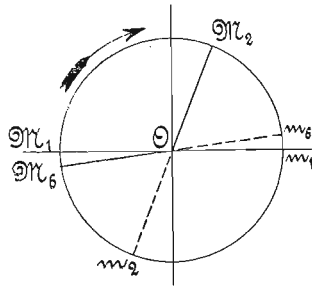


Fig. 423

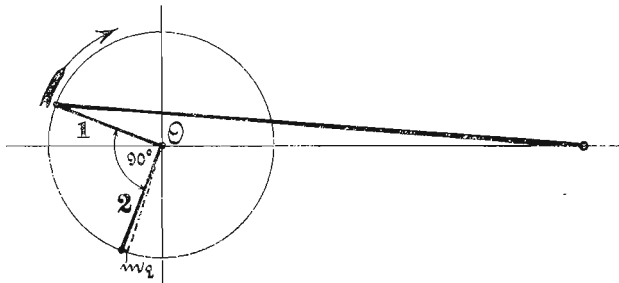


Fig. 424

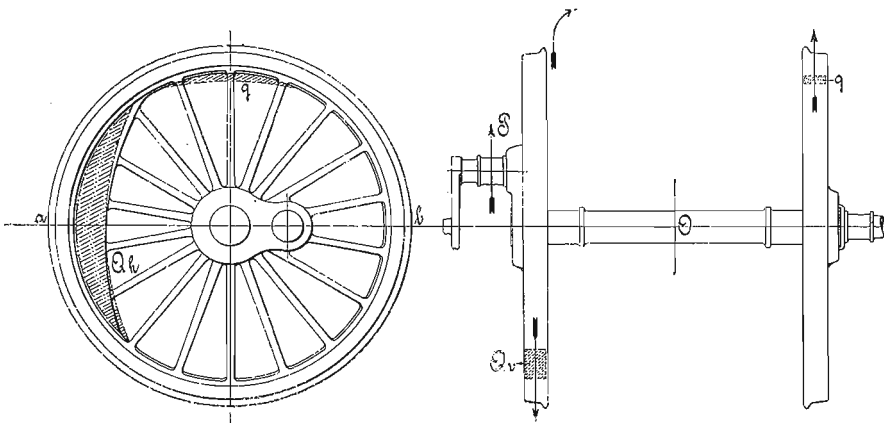


Fig. 425

Fig. 422—425

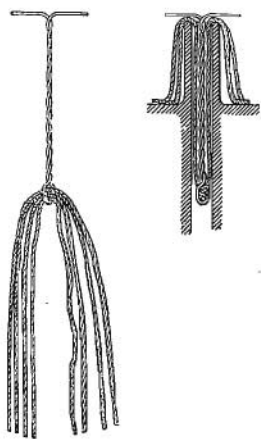


Fig. 426

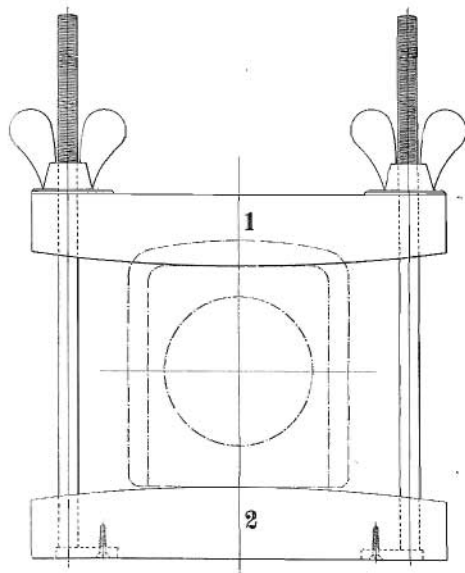


Fig. 427

